



工程指示 / 要求簡箋(E.I.)

工程指示編號：EI / 1742 / 20 修改版次：A
 工程編號：J-836 工程名稱：日出康城7期 平台
 工程項目：Window Wall (WW4) 上台通道門 BM-4/BM-5 企柱收口 生產
 收件人：生統 發件人：大明 日期：24/04/2020

要求提供 / 確認 事項：

- () 初步鋁料 B.M. () 加工拆圖，然後生產 () 尺寸表
- () 正式鋁料 B.M. () 技術上資料 / 指示 () 報價
- () 配件 B.M. () 樣辦或貨品說明書 () 分判合約
- () 其他：_____

內容：

煩請按圖紙生產鋁 送地盤安裝。 中海 SI: 25880
 CI-MCA-A-182

補回加工圖紙 3張

請在 15/05/2020 前完成上列要求。

J836-V-LJ01

附有關圖紙 / 文件：BM表 頁, 圖紙 4 頁

J838-V-ZzL05
 J836-V-ZzL07

以上項目為：

- 原合約工程包 原合約工程加 / 減賬 新工程報價

原因：-

分發東莞各部門：

- () 生產技術總監 連附件 () 技術部 連附件 () 生產部 連附件 () 機械設計部 連附件
- () 採購部 連附件 () 生產統籌部 連附件 軍梅
- () 質檢部 連附件 () 會計部 連附件 () 報關組 連附件 () 其他 _____ 連附件

分發香港各部門：

- () 行政部 連附件 () 會計部 連附件 () 統籌部 連附件 () 工程部地盤科 連附件 彭積奇
- () 採購部 連附件 () QS 部 連附件 () 維修部 連附件 () 其他 _____ 連附件

傳遞編號：HK 0718

發件人簽署：(Signature)

F7P

項目經理簽署：(Signature)

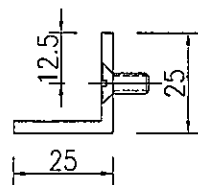
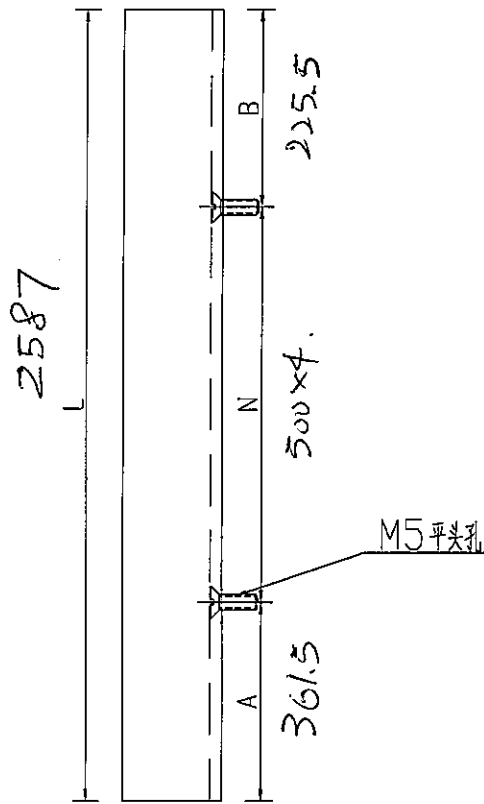
EG-DWG3


美特鋁質 有限公司
 MIDI Aluminium Fabricator Ltd.

序號	物料編號	數量	長度L	A		N		B
1	J836-V-LJ01	3	2587	361.5	500	x	4	225.5
2								
3	J836-V-LJ04	1	2587	361.5	500	x	4	225.5
4								

工程號 J-836 地盤 日出康城

共4支



名稱	鋁角加工圖	制圖	吳偉瑜	2018.10.09	修改		
材料	PEOE10013	復核			日期		
顏色	MILL	批准			圖號	J836-V-LJ01	

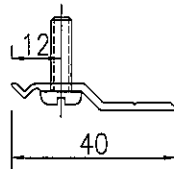
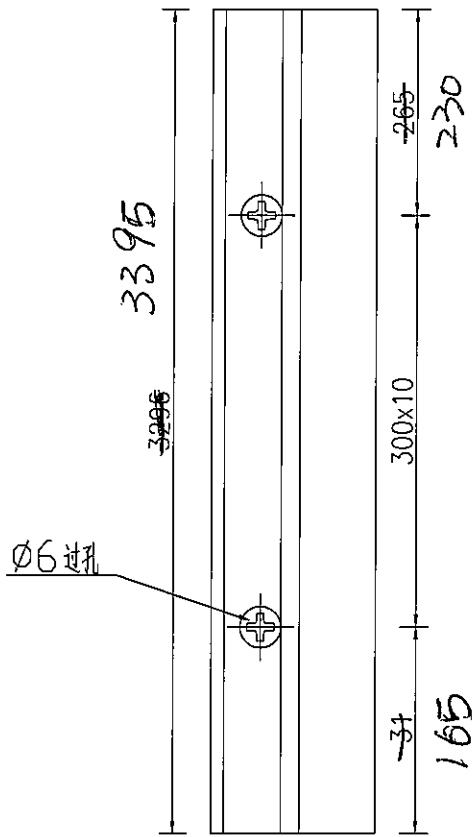
EG-DWG3



美特鋁質 有限公司
MIDI Aluminium Fabricator Ltd.

数量	备注
1	

工程號	J-836	地盤	日出康城
-----	-------	----	------



名稱	Z字料加工圖	制圖	吳禕瑜	2018.10.09	修改		
材料	X84589	復核			日期		
顏色	MILL	批准			圖號	J836-V-ZzL05	

EG-DWG3



美特鋁質 有限公司
MIDI Aluminium Fabricator Ltd.

数量

备注

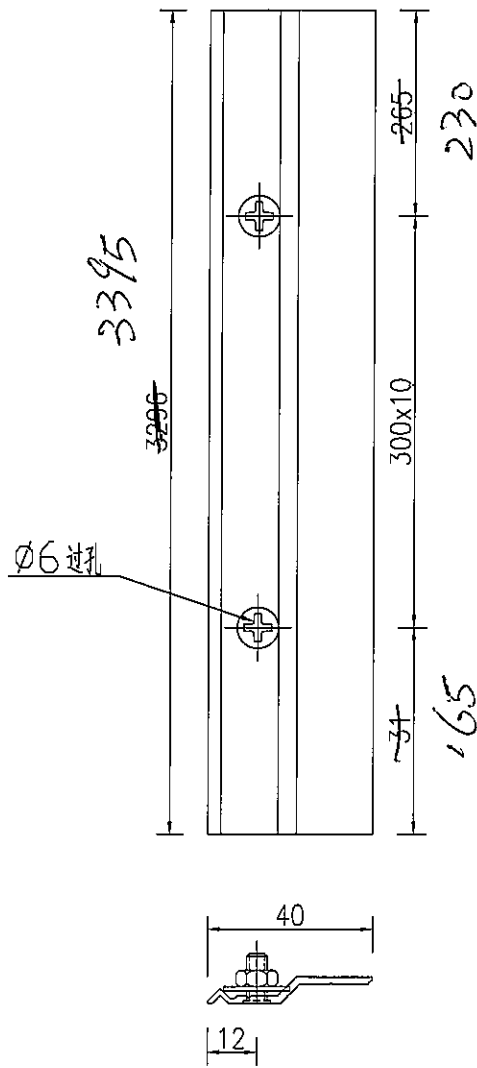
1

工程號

J-836

地盤

日出康城



名稱	Z字料加工圖	制圖	吳禕瑜	2018.10.09	修改		
材料	X84589	復核			日期		
顏色	MILL	批准			圖號	J836-V-ZzL07	