



工程指示 / 要求簡箋(E.I.)

工程指示編號：EI / 1742 / 20 修改版次：
 工程編號：J-836 工程名稱：日出康城 7 期 平台
 工程項目：Window Wall (WW4) 上台通道門 BM-4/BM-5 企柱收口 訂生產
 收件人：生統 發件人：大明 日期：24/04/2020

要求提供 / 確認 事項：

- | | | |
|------------------------------------|-------------------------------------|-------------------------------|
| <input type="checkbox"/> 初步鋁料 B.M. | <input type="checkbox"/> 加工拆圖，然後生產 | <input type="checkbox"/> 尺寸表 |
| <input type="checkbox"/> 正式鋁料 B.M. | <input type="checkbox"/> 技術上資料 / 指示 | <input type="checkbox"/> 報價 |
| <input type="checkbox"/> 配件 B.M. | <input type="checkbox"/> 樣辦或貨品說明書 | <input type="checkbox"/> 分判合約 |
| <input type="checkbox"/> 其他：_____ | | |

內容：

煩請按圖紙生產鋁 訂後 送地盤安裝。 中海 SI: 25880
CI-MCA-A-182

請在 15/05/2020 前完成上列要求。

附有關圖紙 / 文件：BM 表 頁, 圖紙 4 頁

以上項目為:

- 原合約工程包 原合約工程加 / 減賬 新工程報價

原因：-

分發東莞各部門：

- () 生產技術總監 連附件 () 技術部 連附件 () 生產部 連附件 () 機械設計部 連附件
 () 採購部 連附件 () 生產統籌部 連附件 軍梅
 () 質檢部 連附件 () 會計部 連附件 () 報關組 連附件 () 其他 _____ 連附件

分發香港各部門：

- () 行政部 連附件 () 會計部 連附件 () 統籌部 連附件 () 工程部地盤科文 連附件 彭積奇
 () 採購部 連附件 () QS 部 連附件 () 維修部 連附件 () 其他 _____ 連附件

傳遞編號：

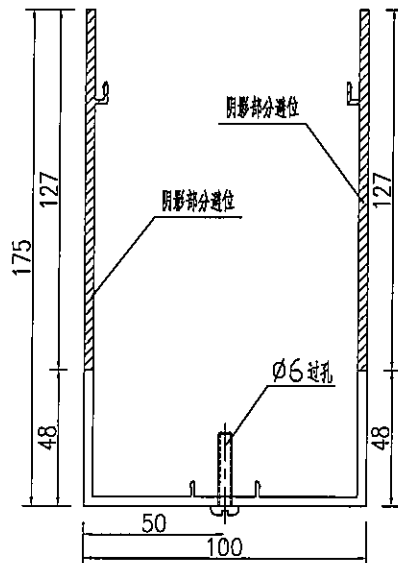
HK 0689

發件人簽署：

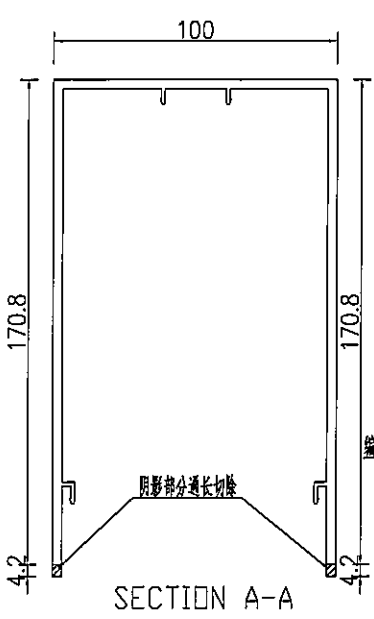
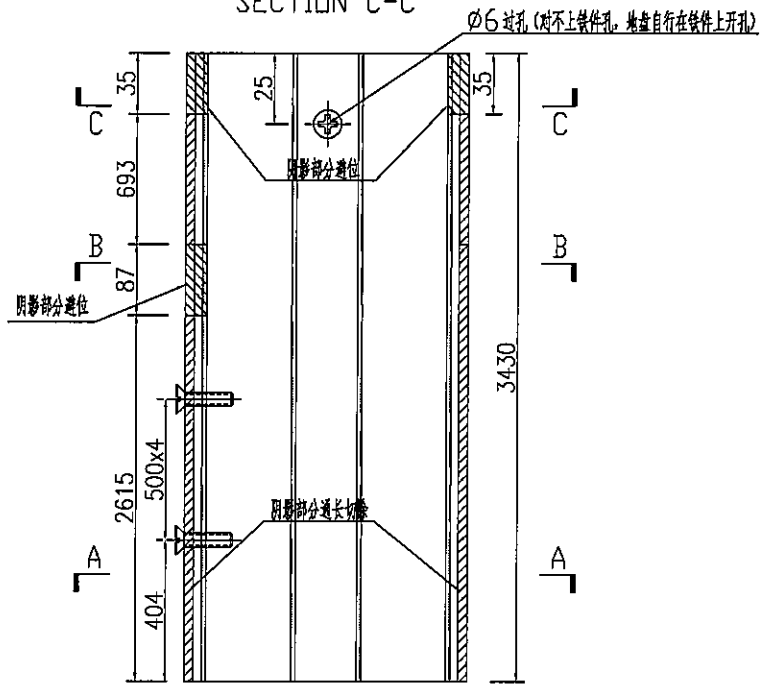
項目經理簽署：



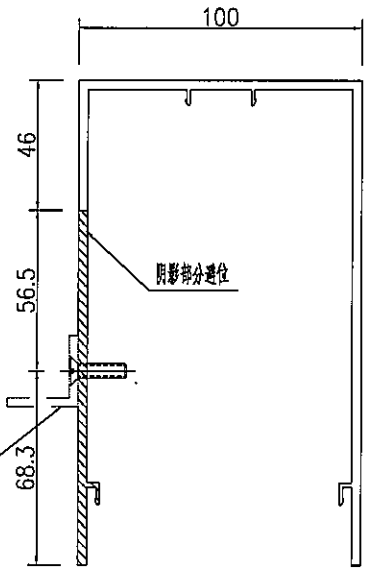
數量	备注
1	



SECTION C-C



SECTION A-A



SECTION B-B

编号 J836-V-LJ01

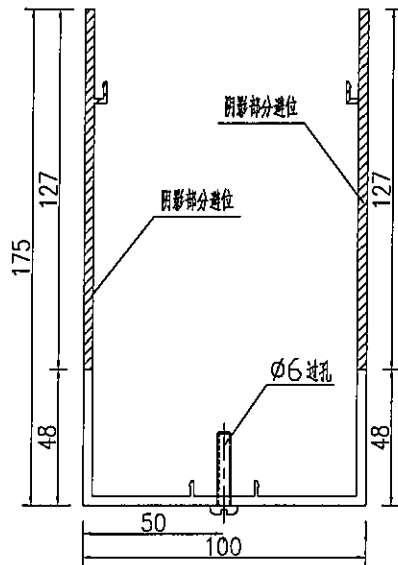
名稱	主企加工圖	制圖	吳禕瑜	2018.10.05	修改		
材料	X85259	復核			日期		
顏色	TUC516Q2XL(RY)-3(深灰)	批准			圖號	J836-V-AC23	



美特鋁質 有限公司
MIDI Aluminium Fabricator Ltd.

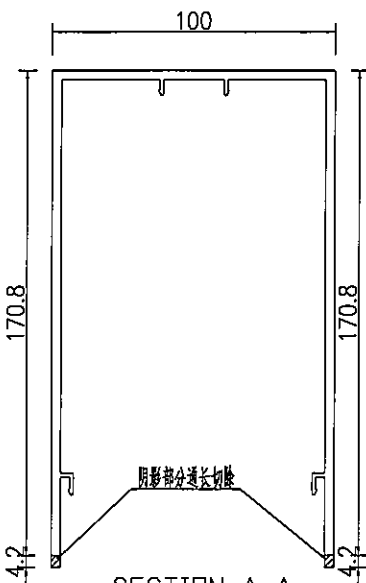
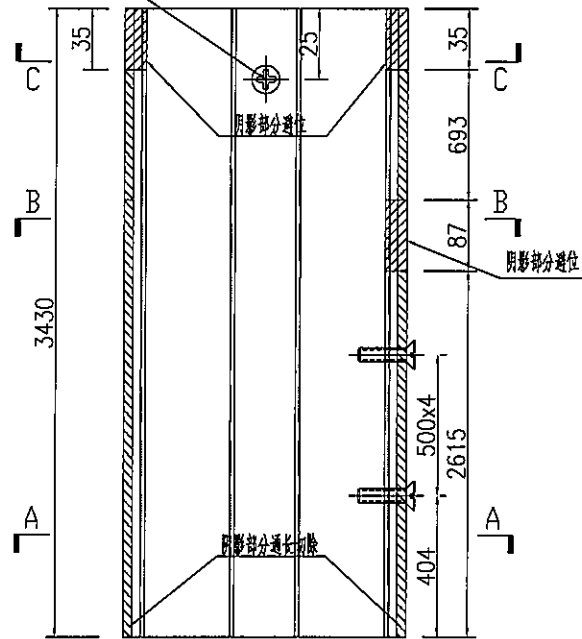
工程號 J-836 地盤 日出康城

數量	备注
1	

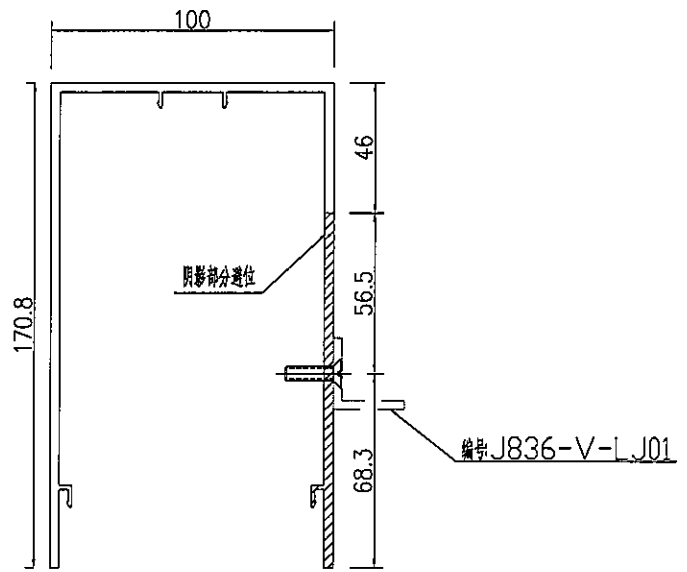


SECTION C-C

Ø6 过孔 (对不上铁件孔, 地盘自行在铁件上开孔)



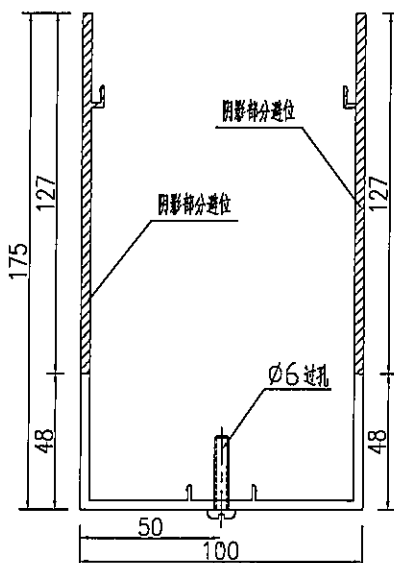
SECTION A-A



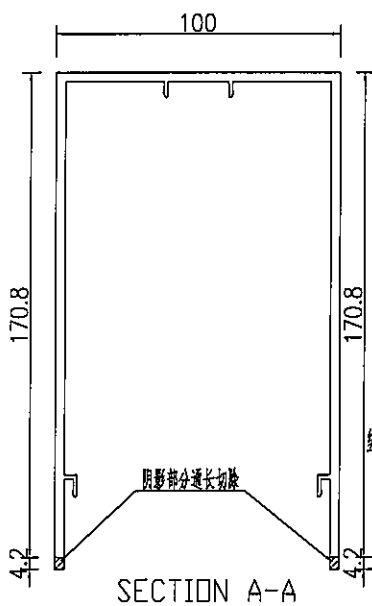
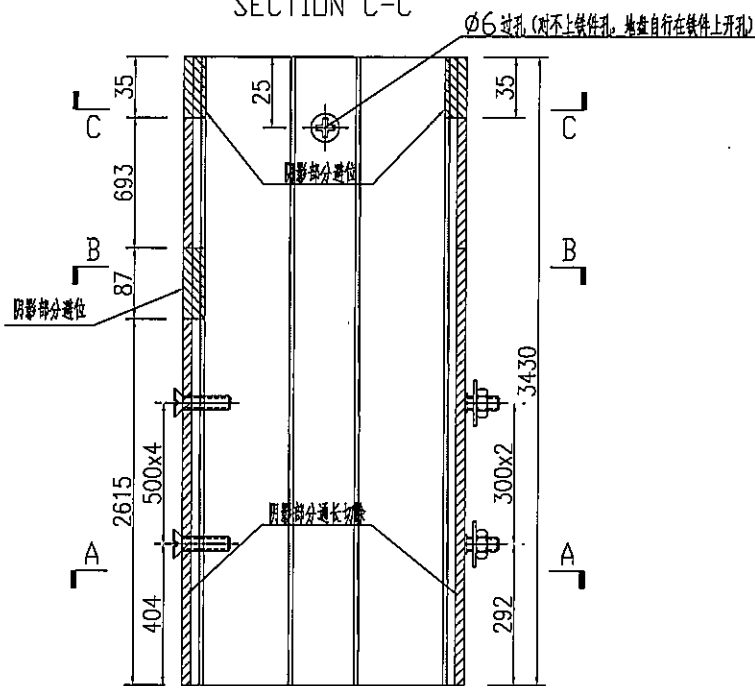
SECTION B-B

名稱	主企加工圖	制圖	吳禕瑜	2018.10.05	修改		
材料	X85259	復核			日期		
顏色	TUC51602X1(RY)-3(深灰)	批准			圖號	J836-V-AC25	

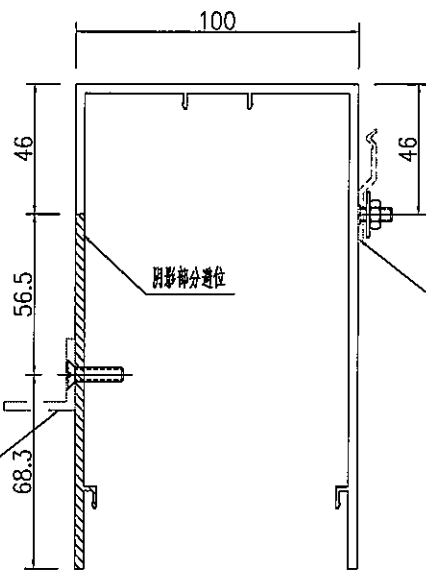
數量	備註
1	



SECTION C-C



SECTION A-A



SECTION B-B

编号 J836-V-LJ01

编号 J836-V-ZzL04

名稱	主企加工圖	制圖	吳樟瑜	2018.10.05	修改		
材料	X85259	復核			日期		
顏色	TUC51602XL(RY)-3(深灰)	批准			圖號	J836-V-AC26	