



工程指示 / 要求簡箋(E.I.)

工程指示編號：EI 1741/20 修改版次：

工程編號：J-836

工程名稱：日出康城 7 期 平台

工程項目：Window Wall (WW4) 上台通道門玻璃 BM-4/BM-5

收件人：Maggie

發件人：大明

日期：24/04/2020

要求提供 /  確認 事項：

- ( ) 初步鋁料 B.M.                      ( ) 加工拆圖，然後生產                      ( ) 尺寸表
- ( ) 正式鋁料 B.M.                      ( ) 技術上資料 / 指示                      ( ) 報價
- ( ) 配件 B.M.                              ( ) 樣辦或貨品說明書                      ( ) 分判合約
- ( ) 其他：\_\_\_\_\_

內容：

煩請按圖紙生產玻璃後 送地盤安裝。

中海 SI: 25880

CI-MCA-A-182

19/05/2020

請在 15/05/2020 前完成上列要求。

附有關圖紙 / 文件：BM 表 頁, 圖紙 頁

以上項目為:

- 原合約工程包                       原合約工程加 / 減賬                       新工程報價

原因：-

分發東莞各部門：

- ( ) 生產技術總監  連附件    ( ) 技術部     連附件    ( ) 生產部     連附件    ( ) 機械設計部  連附件
- ( ) 採購部     連附件    ( ) 生產統籌部  連附件
- ( ) 質檢部     連附件    ( ) 會計部     連附件    ( ) 報關組     連附件    ( ) 其他 \_\_\_\_\_  連附件

分發香港各部門：

- ( ) 行政部  連附件    ( ) 會計部  連附件    ( ) 統籌部  連附件    ( ) 工程部地盤科文  連附件
- ( ) 採購部  連附件    ( ) QS 部  連附件    ( ) 維修部  連附件    ( ) 其他 \_\_\_\_\_  連附件

傳遞編號：

發件人簽署：

項目經理簽署：



美特鋁質 有限公司  
MIDI Aluminium Fabricator Ltd.

玻璃加工圖紙見：J836-GL01

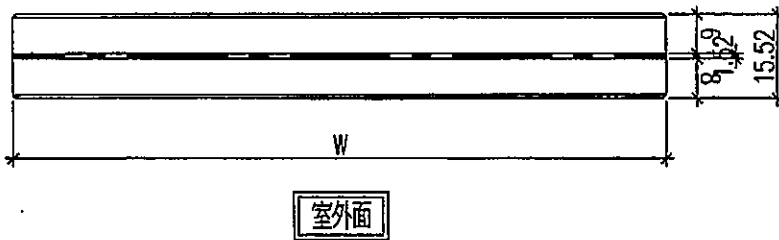
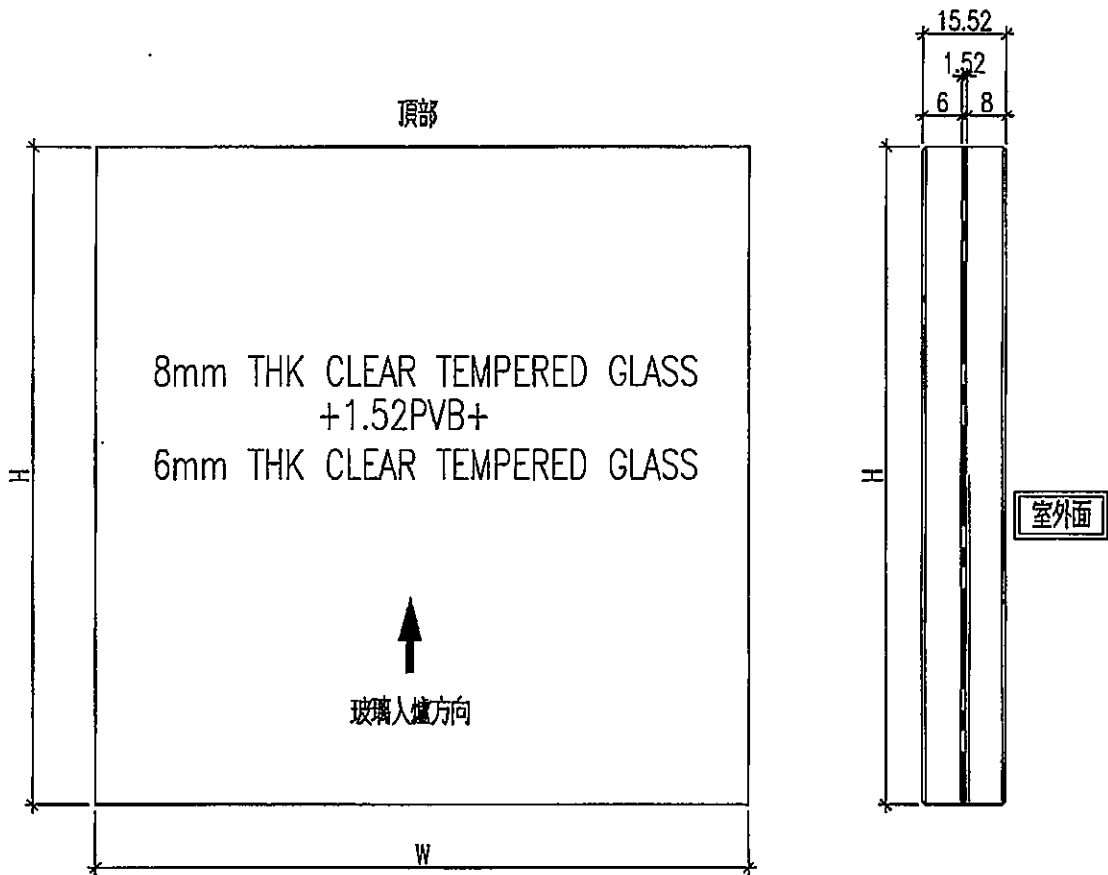
工程號	J-836	地盤	日出廠
-----	-------	----	-----

玻璃編號	寬度W	高度H	數量
<del>J836-AM-GL1</del>	<del>794</del>	<del>2209</del>	<del>4</del>
<del>J836-AM-GL2</del>	<del>824</del>	<del>2209</del>	<del>4</del>
<del>J836-AM-GL3</del>	<del>819</del>	<del>2209</del>	<del>4</del>
<del>J836-AM-GL4</del>	<del>594</del>	<del>2209</del>	<del>2</del>
J836-AM-GL5	808	2209	4
J836-AM-GL6	858	2209	16
<del>J836-AM-GL12</del>	<del>1004</del>	<del>2209</del>	<del>1</del>
J836-AM-GL13	1157	2209	1
J836-AM-GL14	894	2209	1
J836-AM-GL15	866	2209	1
J836-AM-GL16	865	2209	1
<del>J836-BM-GL3</del>	<del>666</del>	<del>2209</del>	<del>2</del>
J836-BM-GL4	616	2339	2
J836-BM-GL5	666	2369	2
<del>J836-BM-GL6</del>	<del>989</del>	<del>2209</del>	<del>1</del>
J836-BM-GL7	1001	2209	1
<del>J836-BM-GL8</del>	<del>974</del>	<del>2209</del>	<del>1</del>
<del>J836-BM-GL9</del>	<del>761</del>	<del>2209</del>	<del>1</del>
<del>J836-BM-GL10</del>	<del>901</del>	<del>2209</del>	<del>1</del>
J836-BM-GL11	650	2209	2
<del>J836-BM-GL13</del>	<del>1100</del>	<del>2359</del>	<del>2</del>
J836-BM-GL13A	1090	2441	2
<del>J836-BM-GL14</del>	<del>746</del>	<del>2190</del>	<del>16</del>

名稱	玻璃加工圖	制圖	黃漢卿	2019.6.15	修改		
材料		復核			日期		
顏色		批准			圖號	J836-GL01a	

**美特鋁質** 有限公司  
MIDI Aluminium Fabricator Ltd.

工程號	J-836	地盤	日出康城
-----	-------	----	------



名稱	玻璃加工圖	制圖	黃漢卿	2019.6.15	修改		
材料		復核			日期		
顏色		批准			圖號	J836-GL02	

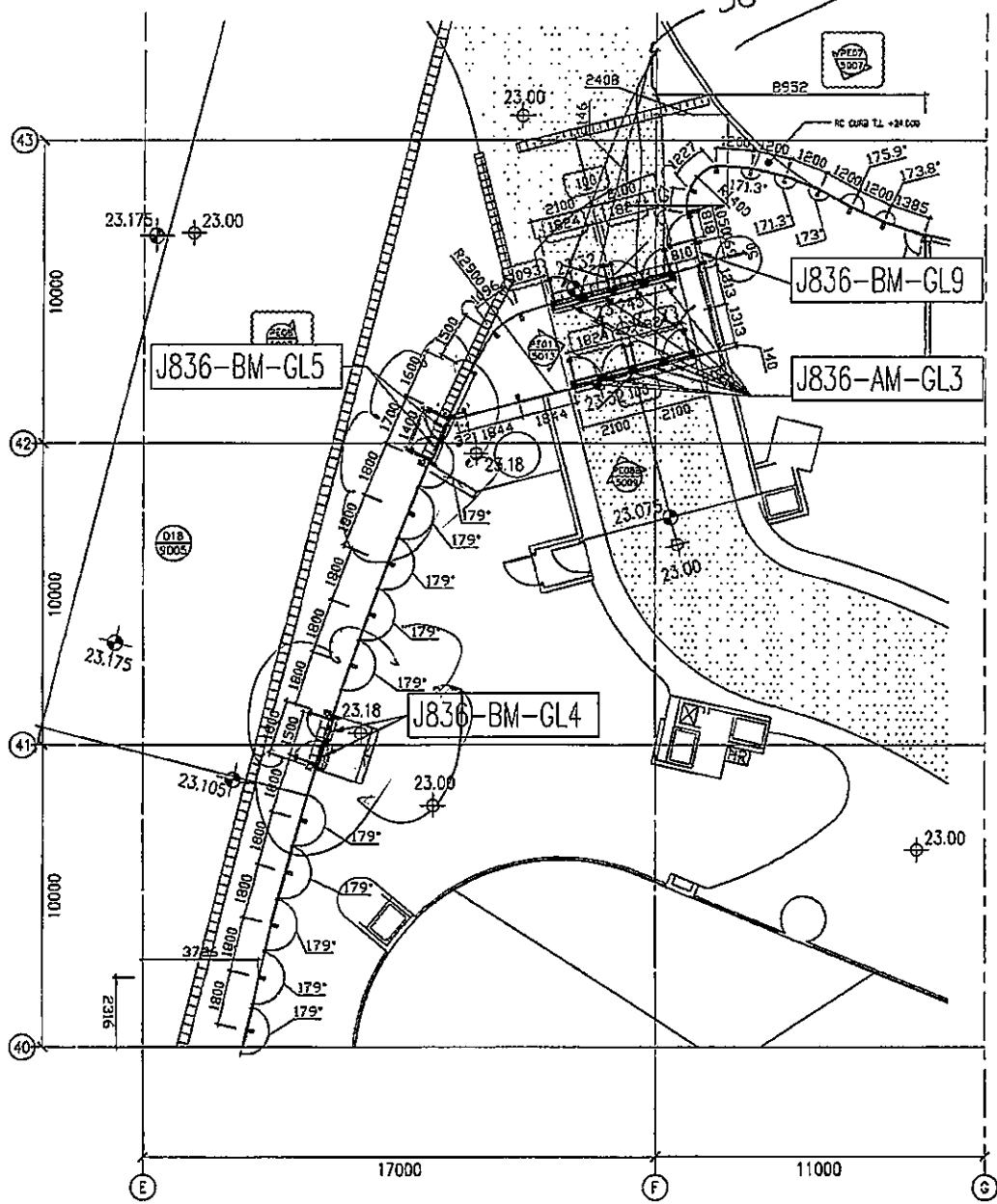
16

EG-DWG3

**美特鋁質** 有限公司  
MIDI Aluminium Fabricator Ltd.

工程號 | J836 | 地盤 | 日出康城

J836-AM-GL3A



PP14 PART PLAN OF BUILDING-SHALL (REF.)  
J836 (4/F) SHEET FRONT

名稱	地彈門安裝位置圖	制圖	黃漢卿	2019.5.23	修改		
材料	--	復核			日期		
顏色	--	批准			圖號	A-N-LP2(4F)	