



工程指示 / 要求簡箋(E.I.)

工程指示編號: EI / 1740 / 20 修改版次: (A)
 工程編號: J-836 工程名稱: 日出康城7期 平台
 工程項目: Window Wall (WW4) 上台通道門 BM-4/BM-5 生產
 收件人: 生統 發件人: 大明 日期: 27/10/2020

要求提供 / 確認 事項:

- | | | |
|------------------------------------|-------------------------------------|-------------------------------|
| <input type="checkbox"/> 初步鋁料 B.M. | <input type="checkbox"/> 加工拆圖, 然後生產 | <input type="checkbox"/> 尺寸表 |
| <input type="checkbox"/> 正式鋁料 B.M. | <input type="checkbox"/> 技術上資料 / 指示 | <input type="checkbox"/> 報價 |
| <input type="checkbox"/> 配件 B.M. | <input type="checkbox"/> 樣辦或貨品說明書 | <input type="checkbox"/> 分判合約 |
| <input type="checkbox"/> 其他: _____ | | |

內容:

煩請按圖紙生產通道門後 送地盤安裝。 中海 SI: 25880
 CI-MCA-A-182

'DORMA' 7411K/56 在地盤拆除舊有安裝

門鎖 在地盤拆除舊有安裝

* 圖紙 J836-TD-V6
 T12 角鐵 廠裝

請在 15/05/2020 前完成上列要求。

J836-TD-V7

附有關圖紙 / 文件: BM 表 頁, 圖紙 頁

T2a 角鐵 廠裝

以上項目為:

- 原合約工程包 原合約工程加 / 減賬 新工程報價

原因: -

分發東莞各部門:

- () 生產技術總監 連附件 () 技術部 連附件 () 生產部 連附件 () 機械設計部 連附件
 () 採購部 連附件 () 生產統籌部 連附件 軍栢
 () 質檢部 連附件 () 會計部 連附件 () 報關組 連附件 () 其他 _____ 連附件

分發香港各部門:

- () 行政部 連附件 () 會計部 連附件 () 統籌部 連附件 () 工程部地盤科文 連附件 彭積奇
 () 採購部 連附件 () QS 部 連附件 () 維修部 連附件 () 其他 _____ 連附件

傳遞編號: HK 0704

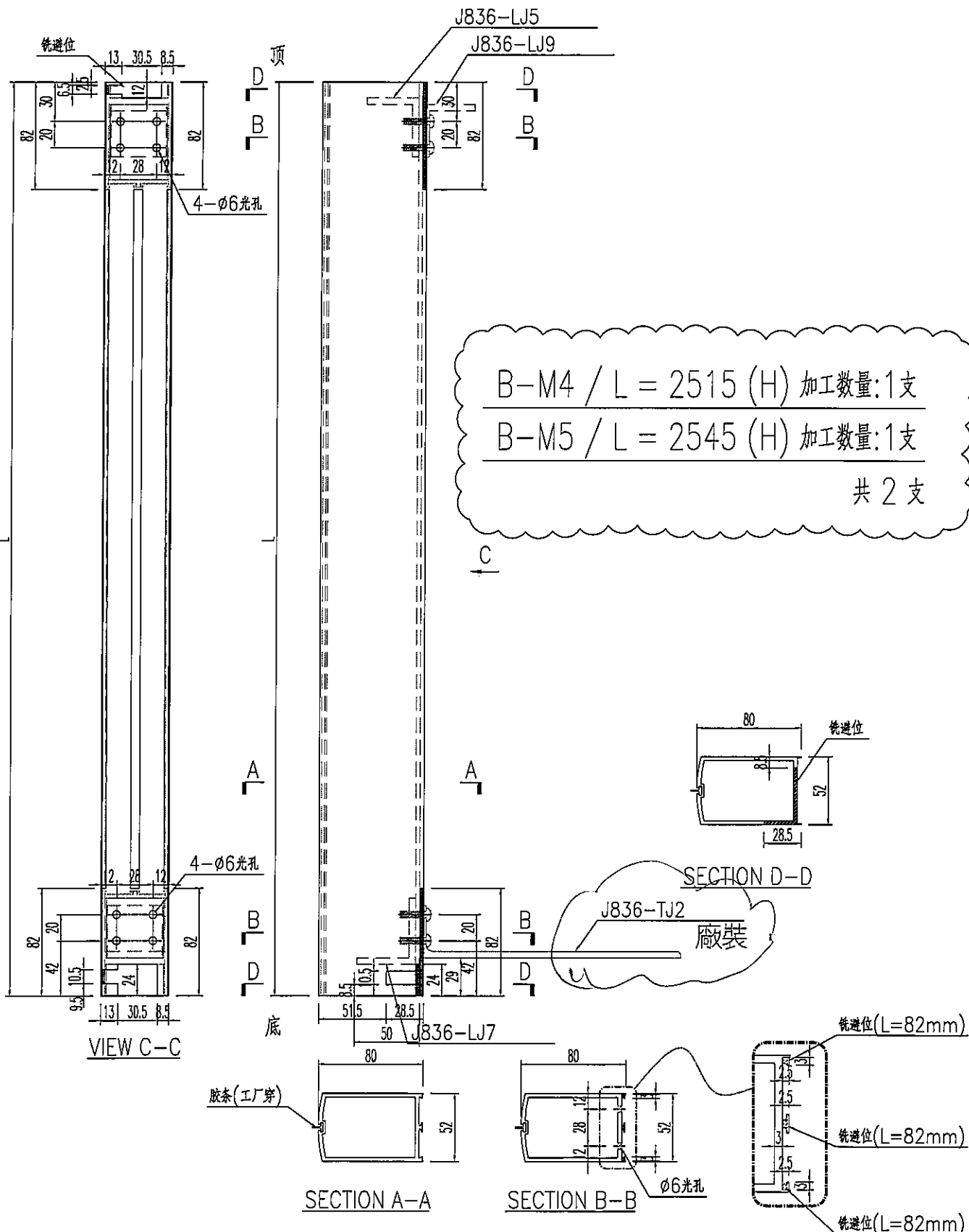
發件人簽署:

項目經理簽署:

(FTP)

美特鋁質 有限公司
MIDI Aluminium Fabricator Ltd.

工程號 J836 地盤 日出康城



名稱	地臺門玉企加工圖	制圖	黃漢卿	2019.5.23	修改		
材料	X85321	復核			日期		
顏色	TUC51602XL(RY)-3深灰色	批准			圖號	J836-TD-V6	



美特鋁質 有限公司
MIDI Aluminium Fabricator Ltd.

工程號

J836

地盤

日出康城

J836-LJ6

J836-LJ10

D

B

C

A

B

D

J836-LJ8

頂

D

B

A

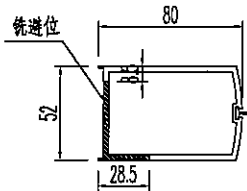
B

D

底

VIEW C-C

B-M4 / L = 2515 (H) 加工数量:1支
B-M5 / L = 2545 (H) 加工数量:1支
共 2 支



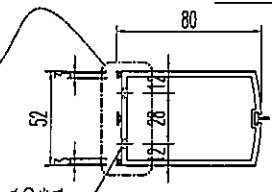
SECTION D-D

J836-TJ2c
廠裝

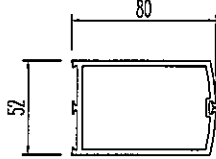
銼邊位(L=82mm)

銼邊位(L=82mm)

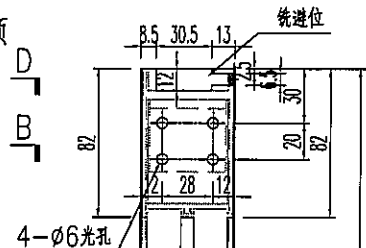
銼邊位(L=82mm)



SECTION B-B



SECTION A-A



4-φ6光孔

4-φ6光孔

名稱	地臺門玉企加工圖	制圖	黃漢卿	2019.5.23	修改		
材料	X85321	復核			日期		
顏色	TUC51602XL(RY)-3深灰色	批准			圖號	J836-TD-V7	