



工程指示 / 要求簡箋(E.I.)

工程指示編號：EI / 1740 / 20 修改版次：

工程編號：J-836

工程名稱：日出康城 7 期 平台

工程項目：Window Wall (WW4) 上台通道門 BM-4/BM-5 生產

收件人：生統

發件人：大明

日期：24/04/2020

要求提供 / 確認 事項：

- | | | |
|------------------------------------|-------------------------------------|-------------------------------|
| <input type="checkbox"/> 初步鋁料 B.M. | <input type="checkbox"/> 加工拆圖，然後生產 | <input type="checkbox"/> 尺寸表 |
| <input type="checkbox"/> 正式鋁料 B.M. | <input type="checkbox"/> 技術上資料 / 指示 | <input type="checkbox"/> 報價 |
| <input type="checkbox"/> 配件 B.M. | <input type="checkbox"/> 樣辦或貨品說明書 | <input type="checkbox"/> 分判合約 |
| <input type="checkbox"/> 其他：_____ | | |

內容：

煩請按圖紙生產通道門後 送地盤安裝。 中海 SI: 25880

CI-MCA-A-182

'DORMA' 7411K/56 在地盤拆除舊有安裝

門鎖 在地盤拆除舊有安裝

請在 15/05/2020 前完成上列要求。

附有關圖紙 / 文件：BM 表 頁, 圖紙 頁

以上項目為:

- 原合約工程包 原合約工程加 / 減脹 新工程報價

原因：-

分發東莞各部門：

- | | | | |
|--|--|---|--|
| <input type="checkbox"/> 生產技術總監 <input type="checkbox"/> 連附件 | <input type="checkbox"/> 技術部 <input type="checkbox"/> 連附件 | <input type="checkbox"/> 生產部 <input type="checkbox"/> 連附件 | <input type="checkbox"/> 機械設計部 <input type="checkbox"/> 連附件 |
| <input type="checkbox"/> 採購部 <input type="checkbox"/> 連附件 | <input checked="" type="checkbox"/> 生產統籌部 <input type="checkbox"/> 連附件 | 軍 栢 | |
| <input type="checkbox"/> 質檢部 <input type="checkbox"/> 連附件 | <input type="checkbox"/> 會計部 <input type="checkbox"/> 連附件 | <input type="checkbox"/> 報關組 <input type="checkbox"/> 連附件 | <input type="checkbox"/> 其他 _____ <input type="checkbox"/> 連附件 |

分發香港各部門：

- | | | | | |
|---|--|---|--|-------|
| <input type="checkbox"/> 行政部 <input type="checkbox"/> 連附件 | <input type="checkbox"/> 會計部 <input type="checkbox"/> 連附件 | <input type="checkbox"/> 統籌部 <input type="checkbox"/> 連附件 | <input checked="" type="checkbox"/> 工程部地盤科文 <input type="checkbox"/> 連附件 | 彭 積 奇 |
| <input type="checkbox"/> 採購部 <input type="checkbox"/> 連附件 | <input type="checkbox"/> QS 部 <input type="checkbox"/> 連附件 | <input type="checkbox"/> 維修部 <input type="checkbox"/> 連附件 | <input type="checkbox"/> 其他 _____ <input type="checkbox"/> 連附件 | |

傳遞編號：HK 0688

發件人簽署：

項目經理簽署：

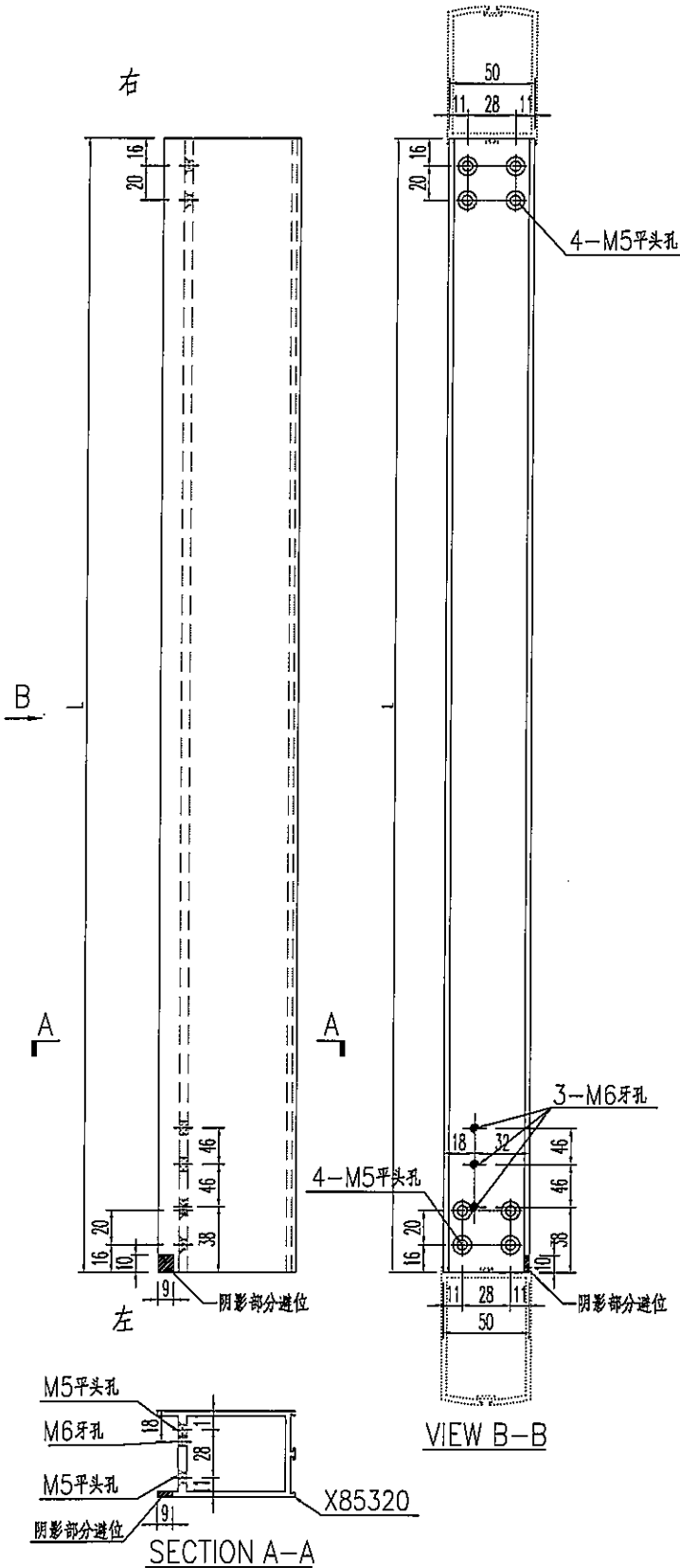
FJP



美特鋁質 有限公司
MIDI Aluminium Fabricator Ltd.

工程號 J836 地盤 日出康城

| 鋁料編號 | 數量 | 長度 |
|---------|----|-------|
| B=M1=H1 | 5 | 676 |
| B=M2=H1 | 1 | 674.5 |
| B=M3=H1 | 1 | 684 |
| B=M4=H1 | 1 | 687 |
| B=M5=H1 | 1 | 637 |
| B=M6=H1 | 1 | 962 |
| | | |



| | | | | | | | | |
|----|---------------------|----|-----|-----------|----|---------|--|--|
| 名稱 | 地臺門玉頂加工圖 | 制圖 | 黃漢卿 | 2019.5.23 | 修改 | | | |
| 材料 | X85320 | 復核 | | | 日期 | | | |
| 顏色 | TUC51602XL(RY)-3深灰色 | 批准 | | | 圖號 | B-M1-H1 | | |

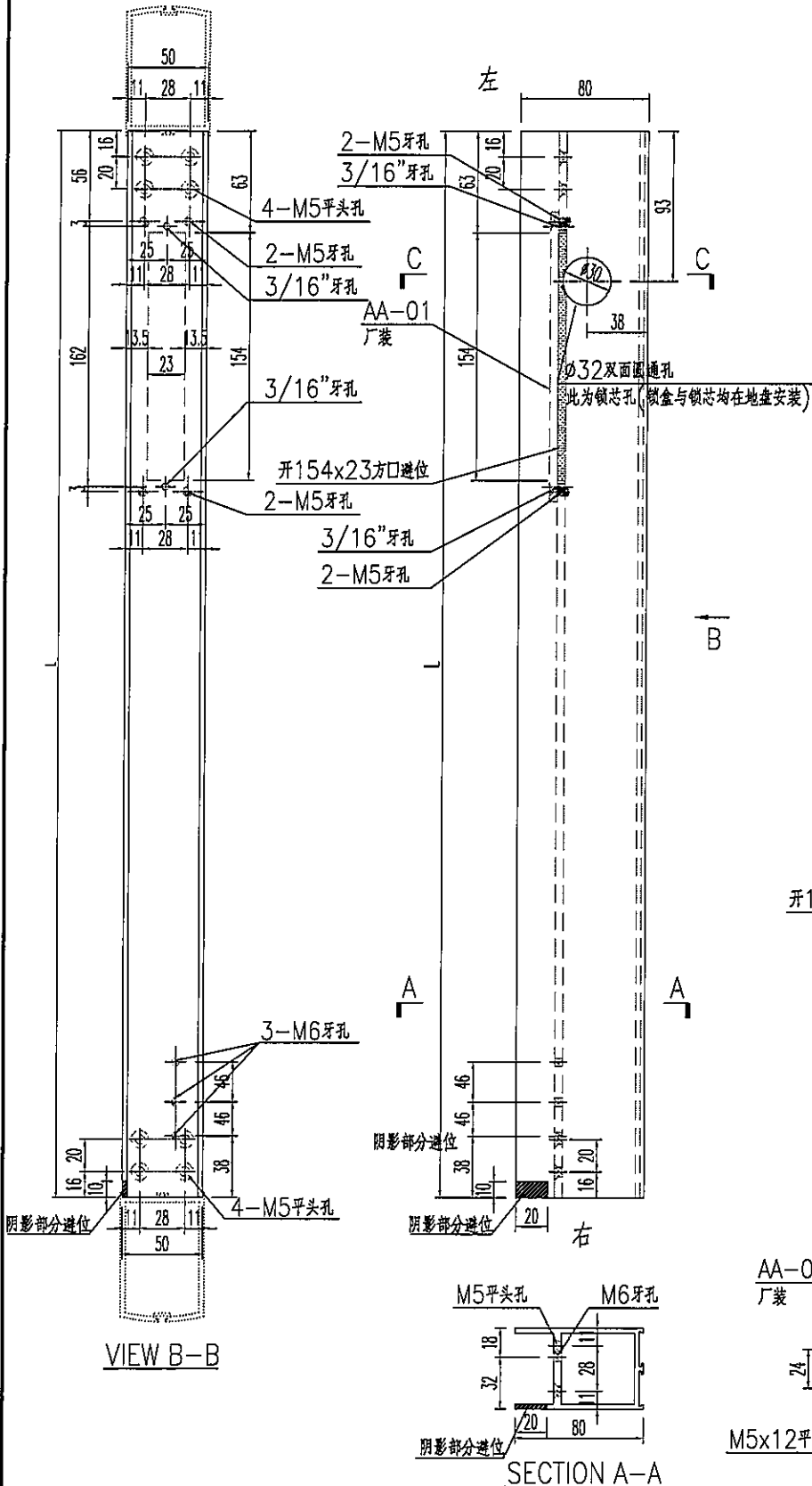




美特鋁質 有限公司
MIDI Aluminium Fabricator Ltd.

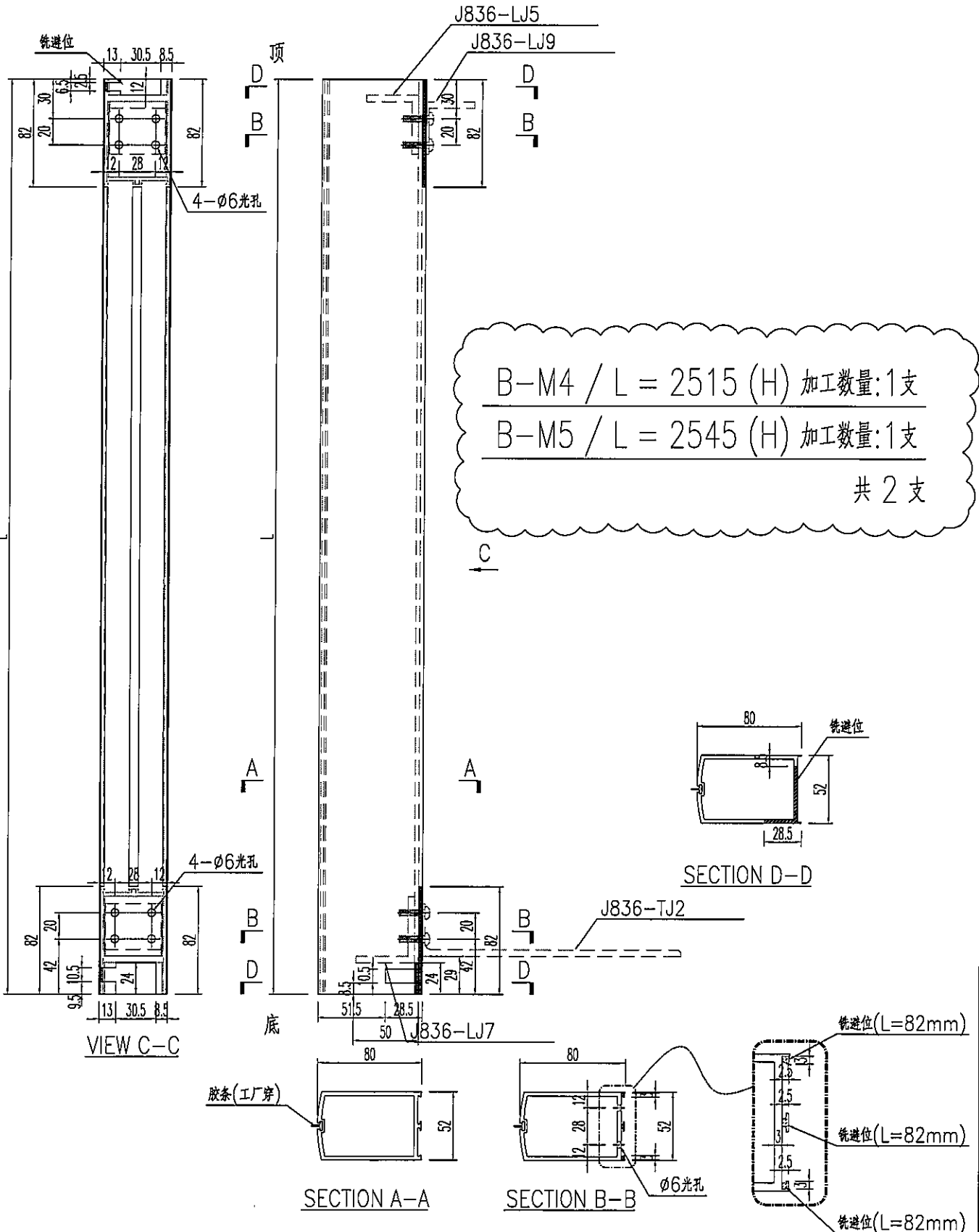
工程號 J836 地盤 日出康城

| 鋁料編號 | 數量 | 長度 |
|----------|----|-------|
| B-M1-H4 | 5 | 676 |
| B-M2-H4 | 1 | 674.5 |
| B-M3-H4 | 1 | 684 |
| B-M4-H4 | 1 | 687 |
| B-M5-H4 | 1 | 637 |
| B-M7-H4 | 1 | 1019 |
| B-M8-H4 | 1 | 992 |
| B-M9-H4 | 1 | 779 |
| B-M10-H4 | 1 | 919 |



| | | | | | | |
|----|---------------------|----|-----|-----------|----|---------|
| 名稱 | 地臺門玉底加工圖 | 制圖 | 黃漢卿 | 2019.5.23 | 修改 | |
| 材料 | X85319 | 復核 | | | 日期 | |
| 顏色 | TUC51602XL(RY)-3深灰色 | 批准 | | | 圖號 | B-M1-H4 |

3



B-M4 / L = 2515 (H) 加工数量: 1支
 B-M5 / L = 2545 (H) 加工数量: 1支
 共 2支

| | | | | | | | |
|----|---------------------|----|-----|-----------|----|------------|--|
| 名稱 | 地臺門玉企加工圖 | 制圖 | 黃漢卿 | 2019.5.23 | 修改 | | |
| 材料 | X85321 | 復核 | | | 日期 | | |
| 顏色 | TUC51602XL(RY)-3深灰色 | 批准 | | | 圖號 | J836-TD-V6 | |

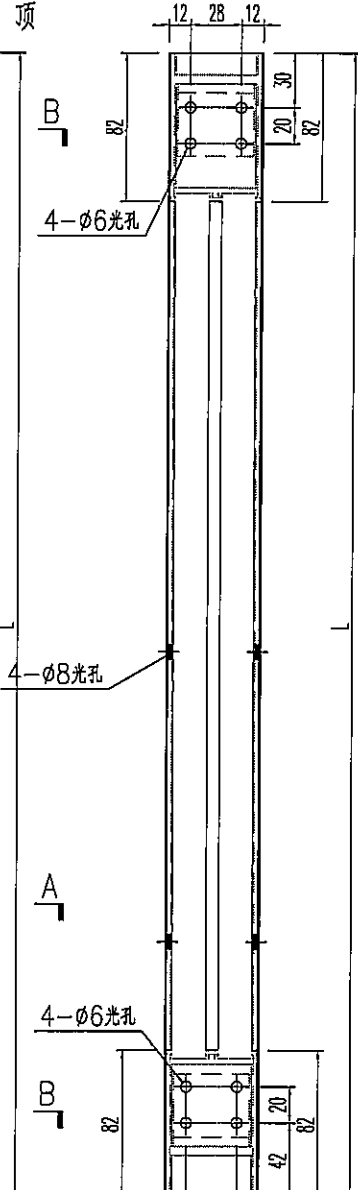
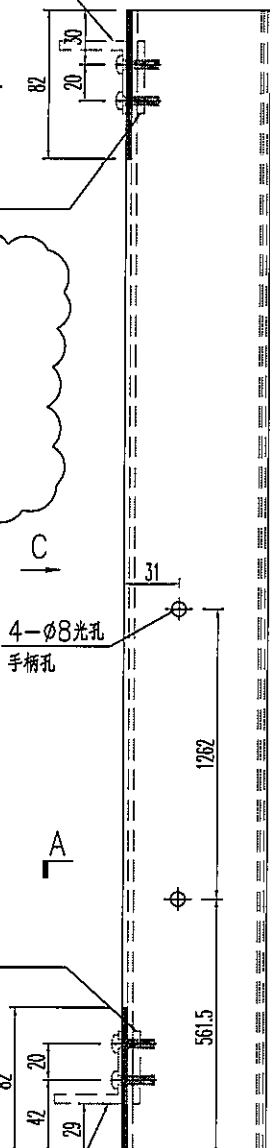


J836-LJ2

J836-LB1

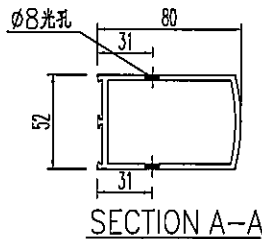
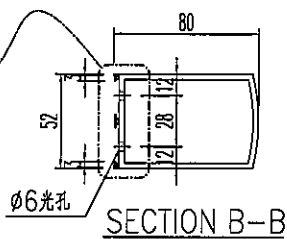
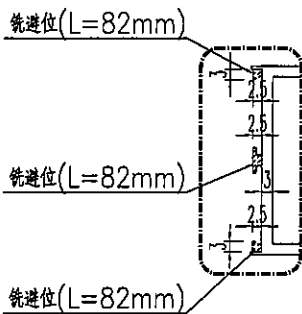
頂

B-M4 / L = 2515 (H) 加工數量: 1支
B-M5 / L = 2545 (H) 加工數量: 1支
共 2 支



底

VIEW C-C

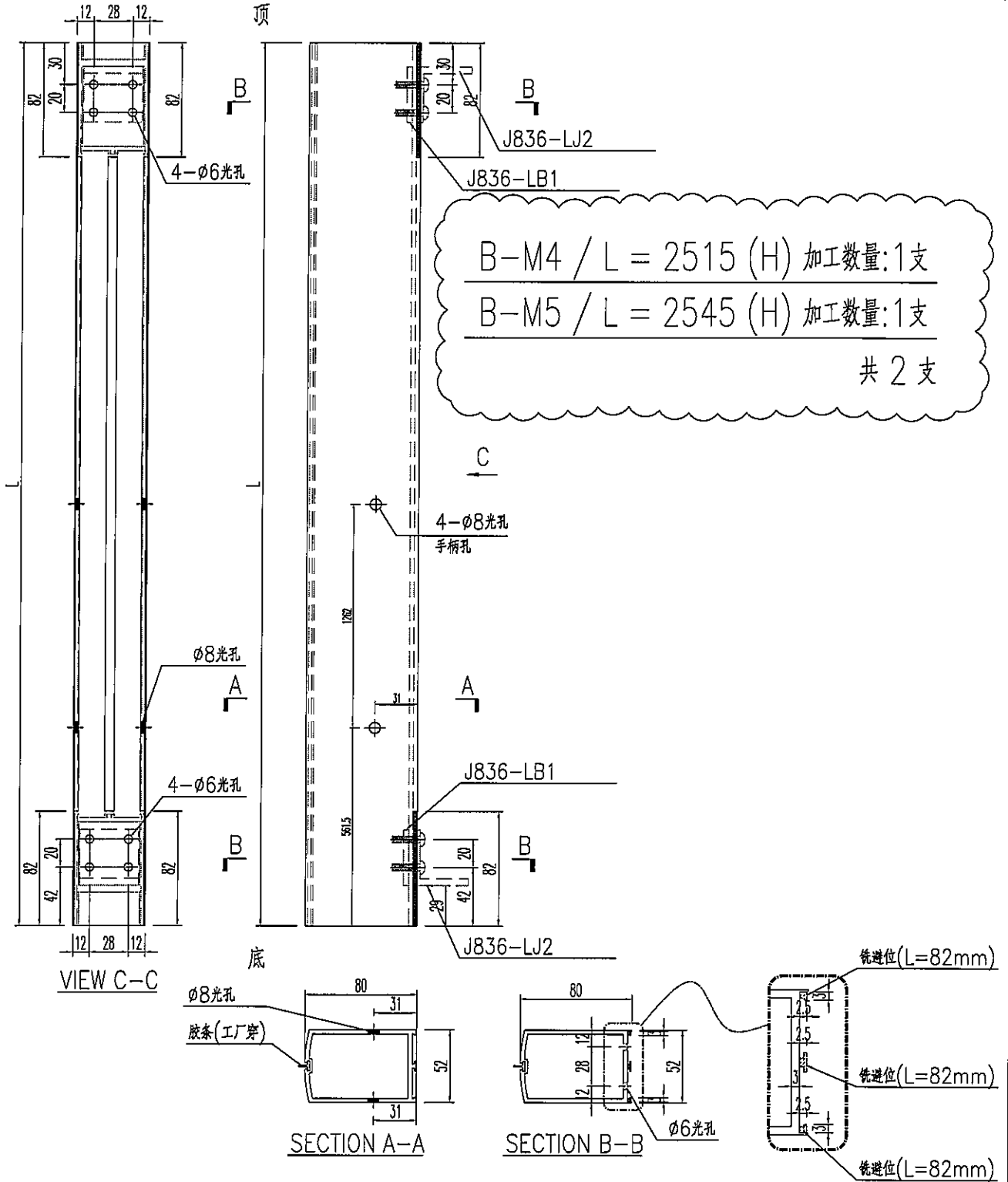


| | | | | | | | | |
|----|---------------------|----|-----|-----------|----|------------|--|--|
| 名稱 | 地臺門玉企加工圖 | 制圖 | 黃漢卿 | 2019.5.23 | 修改 | | | |
| 材料 | X85322 | 復核 | | | 日期 | | | |
| 顏色 | TUC51602XL(RY)-3深灰色 | 批准 | | | 圖號 | J836-TD-V2 | | |



美特鋁質 有限公司
MIDI Aluminium Fabricator Ltd.

工程號 J836 地盤 日出康城



B-M4 / L = 2515 (H) 加工数量: 1支
B-M5 / L = 2545 (H) 加工数量: 1支
共 2 支

| | | | | | | | |
|----|---------------------|----|-----|-----------|----|------------|--|
| 名稱 | 地臺門玉企加工圖 | 制圖 | 黃漢卿 | 2019.5.23 | 修改 | | |
| 材料 | X85321 | 復核 | | | 日期 | | |
| 顏色 | TUC51602XL(RY)-3深灰色 | 批准 | | | 圖號 | J836-TD-V3 | |

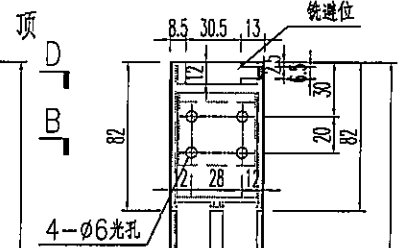
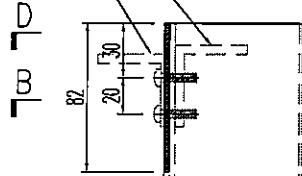




美特鋁質 有限公司
MIDI Aluminium Fabricator Ltd.

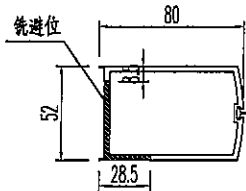
工程號 | J836 | 地盤 | 日出康城

J836-LJ6
J836-LJ10



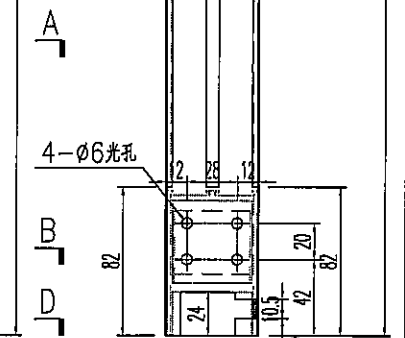
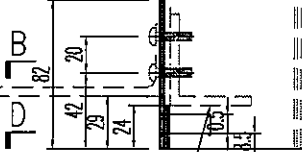
B-M4 / L = 2515 (H) 加工数量:1支
B-M5 / L = 2545 (H) 加工数量:1支
共 2 支

C



SECTION D-D

J836-TJ2a

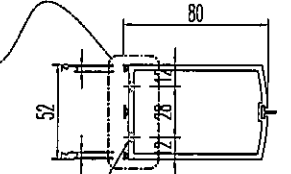
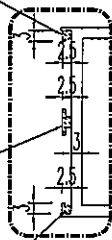


VIEW C-C

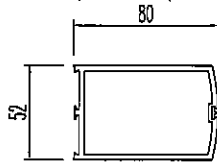
铣边位(L=82mm)

铣边位(L=82mm)

铣边位(L=82mm)



SECTION B-B



SECTION A-A

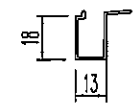
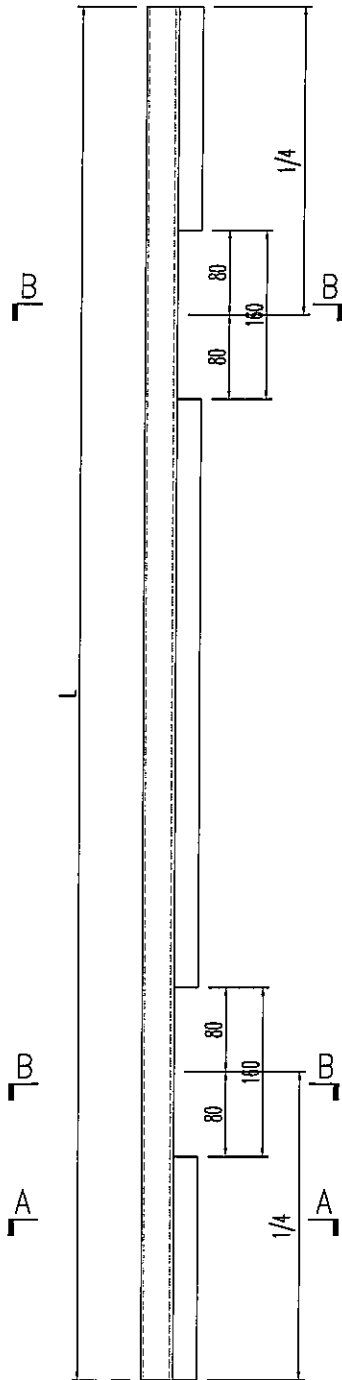
底

| | | | | | | | | |
|----|---------------------|----|-----|-----------|----|------------|--|--|
| 名稱 | 地臺門玉企加工圖 | 制圖 | 黃漢卿 | 2019.5.23 | 修改 | | | |
| 材料 | X85321 | 復核 | | | 日期 | | | |
| 顏色 | TUC51602XL(RY)-3深灰色 | 批准 | | | 圖號 | J836-TD-V7 | | |

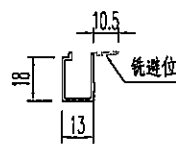


美特鋁質 有限公司
MIDI Aluminium Fabricator Ltd.

工程號 J836 地盤 日出康城



SECTION A-A



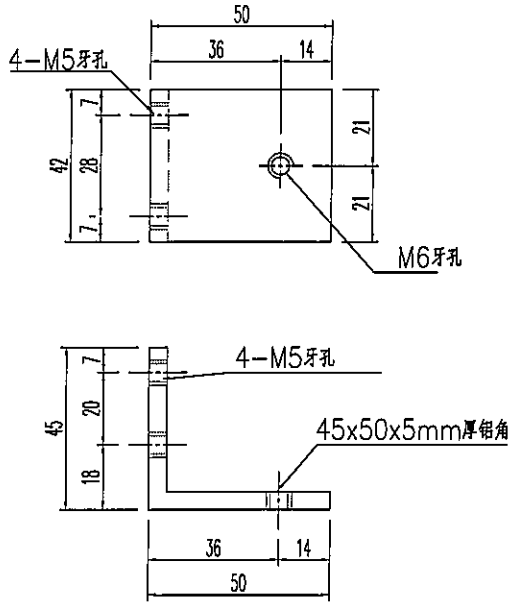
SECTION B-B

| 鋁料編號 | 數量 | 長度 |
|------------|----|-------|
| A-M1-X1 | 16 | 805 |
| A-M2-X1 | 4 | 835 |
| A-M3-X1 | 16 | 830 |
| A-M4-X1 | 4 | 605 |
| A-M5-X1 | 16 | 819 |
| A-M6-X1 | 12 | 669 |
| A-M7-X1 | 16 | 669 |
| A-M2A-X1 | 4 | 827 |
| A-M2B-X1 | 8 | 805 |
| A-M8-X1 | 4 | 702 |
| A-M9-X1 | 8 | 620 |
| A-M10-X1 | 16 | 667 |
| A-M8A-X1 | 4 | 668 |
| A-M11-X1 | 8 | 669 |
| A-M12-X1 | 2 | 1015 |
| A-M13-X1 | 2 | 1168 |
| A-M14-X1 | 2 | 905 |
| A-M15-X1 | 2 | 877 |
| A-M16-X1 | 2 | 876 |
| B-M1-X1 | 16 | 669 |
| B-M2-X1 | 4 | 667.5 |
| B-M3-X1 | 4 | 677 |
| B-M4-X1 | 4 | 680 |
| B-M5-X1 | 4 | 630 |
| B-M6-X1 | 2 | 1000 |
| B-M6-X1 | 2 | 1012 |
| B-M7-X1 | 2 | 985 |
| B-M8-X1 | 2 | 772 |
| B-M9-X1 | 2 | 912 |
| J836-G-V1 | 8 | 2319 |
| J836-G-V1a | 8 | 2349 |
| J836-G-V1b | 8 | 2013 |

| | | | | | | | |
|----|-------------------|----|-----|-----------|----|---------|--|
| 名稱 | 地臺門玉玻線加工圖 | 制圖 | 黃漢卿 | 2019.5.23 | 修改 | | |
| 材料 | X85323 | 復核 | | | 日期 | | |
| 顏色 | TUC51602XL(RY)-3深 | 批准 | | | 圖號 | A-M1-X1 | |

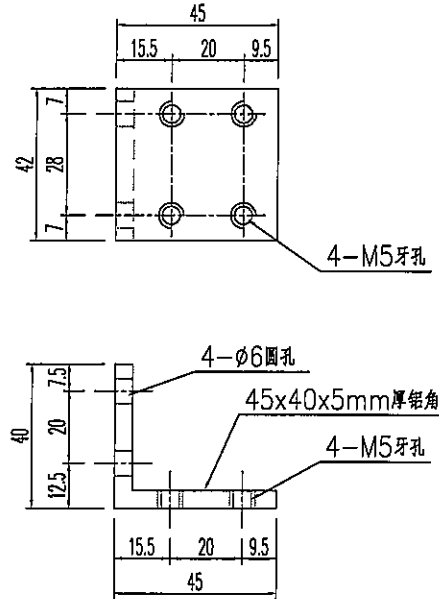
 **美特鋁質** 有限公司
MIDI Aluminium Fabricator Ltd.

| | | | |
|-----|------|----|------|
| 工程號 | J836 | 地盤 | 日出康城 |
|-----|------|----|------|



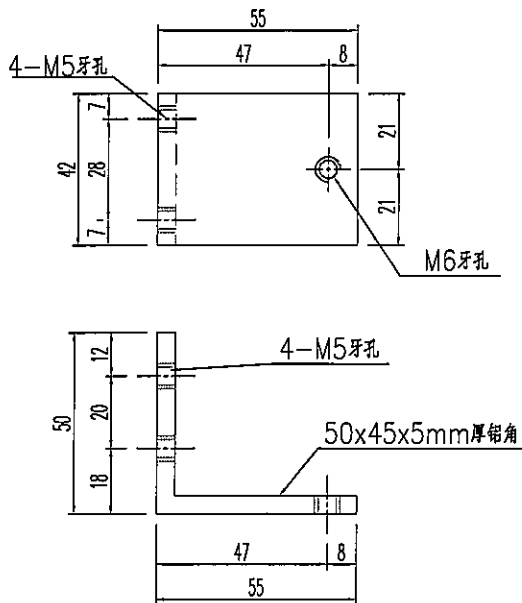
鋁角編號: J836-LJ1 ✓
鋁角數量: ~~71~~ 8 頂多

4 件 T



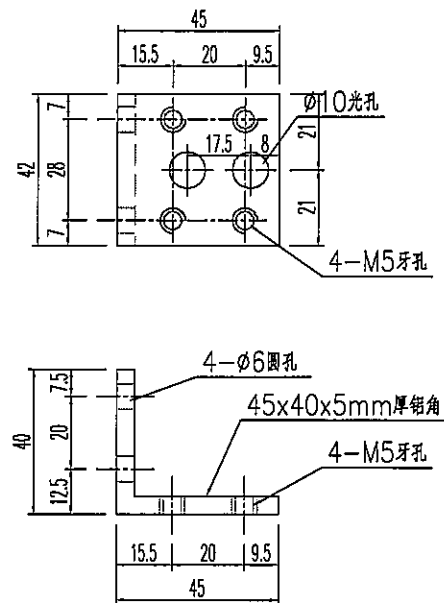
鋁角編號: J836-LJ2 ✓
鋁角數量: ~~134~~ 18 頂多

10 件



鋁角編號: J836-LJ3 ✓
鋁角數量: ~~71~~ 8 頂多

4 件



鋁角編號: J836-LJ4 ✓
鋁角數量: ~~71~~ 8 頂多

4 件

| | | | | | | | | |
|----|---------------------------|----|-----|-----------|----|----------|--|--|
| 名稱 | 附件加工圖 | 制圖 | 黃漢卿 | 2019.5.23 | 修改 | - | | |
| 材料 | 50x45x5mm厚鋁角+55x50x5mm厚鋁角 | 復核 | | | 日期 | - | | |
| 顏色 | MILL | 批准 | | | 圖號 | J836-LJ1 | | |

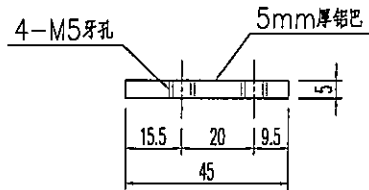
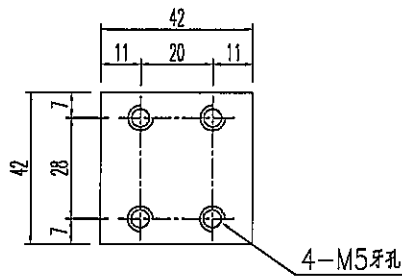


美特鋁質 有限公司
MIDI Aluminium Fabricator Ltd.

鋁角數量: ~~18~~ 8件

8件

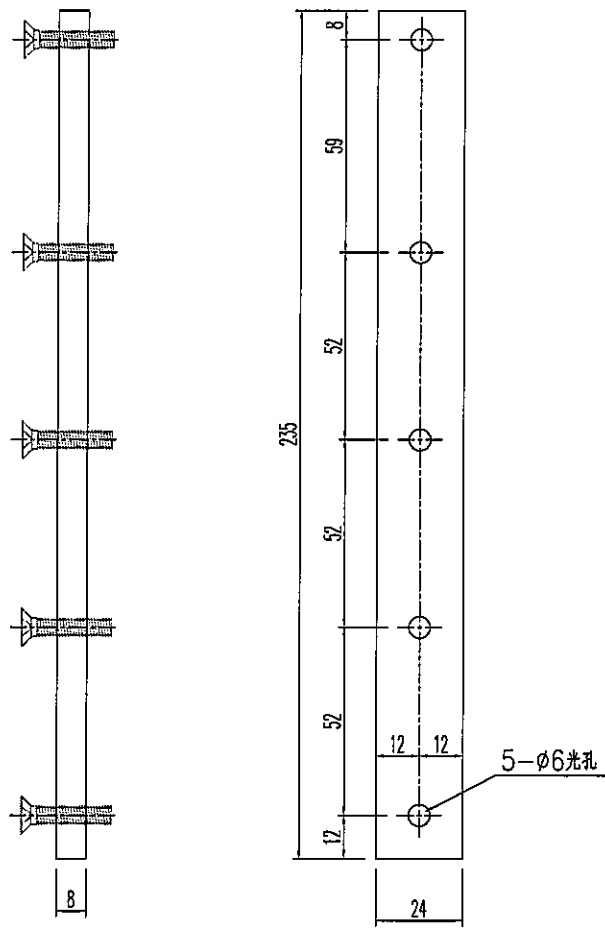
工程號 J836 地盤 日出康城



| | | | | | | | | |
|----|-------|----|-----|-----------|----|----------|--|--|
| 名稱 | 附件加工圖 | 制圖 | 黃漢卿 | 2019.5.23 | 修改 | - | | |
| 材料 | 5mm厚鋁 | 復核 | | | 日期 | - | | |
| 顏色 | MILL | 批准 | | | 圖號 | J836-LB1 | | |

| | | | |
|--|------|----|------|
|  美特鋁質 有限公司 MIDI Aluminium Fabricator Ltd. | | | |
| 工程號 | J836 | 地盤 | 日出康城 |

鋁角數量：~~74+8預多~~ 4件



| | | | | | | | | |
|----|--------|----|-----|-----------|----|----------|--|--|
| 名稱 | 附件加工圖 | 制圖 | 黃漢卿 | 2019.5.23 | 修改 | | | |
| 材料 | 8mm厚鋁巴 | 復核 | | | 日期 | | | |
| 顏色 | MILL | 批准 | | | 圖號 | J836-LB2 | | |

(B)