



工程指示 / 要求簡箋(E.I.)

工程指示編號：EI / 1739 / 20 修改版次：

工程編號 : J-836

工程名稱 : 日出康城 7 期 平台

工程項目 : Window Wall (WW4) 上台通道門 BM-4/BM-5 鐵件生產

收件人 : Maggie

發件人 : 大明

日期 : 24/04/2020

要求提供 / 確認 事項 :

- | | | |
|-------------------------------------|-------------------------------------|-------------------------------|
| <input type="checkbox"/> 初步鋁料 B.M. | <input type="checkbox"/> 加工拆圖, 然後生產 | <input type="checkbox"/> 尺寸表 |
| <input type="checkbox"/> 正式鋁料 B.M. | <input type="checkbox"/> 技術上資料 / 指示 | <input type="checkbox"/> 報價 |
| <input type="checkbox"/> 配件 B.M. | <input type="checkbox"/> 樣辦或貨品說明書 | <input type="checkbox"/> 分判合約 |
| <input type="checkbox"/> 其他 : _____ | | |

內容 :

煩請按圖紙生產鐵件後 送回廠加工.

中海 SI : 25880

CI-MCA-A-182

08/05/2020

請在 15/05/2020 前完成上列要求。

附有關圖紙 / 文件 : BM 表 頁, 圖紙 頁

以上項目為:

- 原合約工程包 原合約工程加 / 減脹 新工程報價

原因 :- _____

分發東莞各部門 :

- () 生產技術總監 連附件 () 技術部 連附件 () 生產部 連附件 () 機械設計部 連附件
 () 採購部 連附件 () 生產統籌部 連附件 單梅
 () 質檢部 連附件 () 會計部 連附件 () 報關組 連附件 () 其他 _____ 連附件

分發香港各部門 :

- () 行政部 連附件 () 會計部 連附件 () 統籌部 連附件 () 工程部地盤科文 連附件 彭程奇
 () 採購部 連附件 () QS 部 連附件 () 維修部 連附件 () 其他 _____ 連附件

傳遞編號 : HK 0687

發件人簽署 :

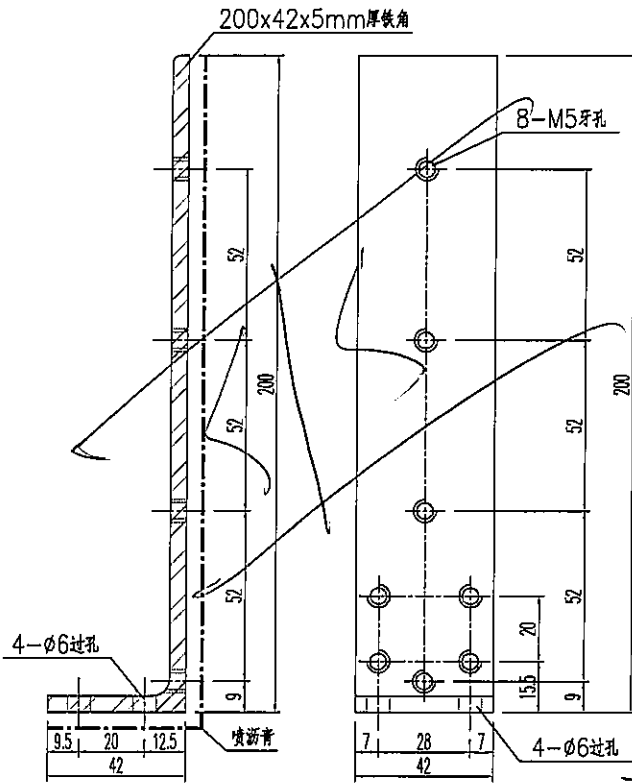
項目經理簽署 :

FTP



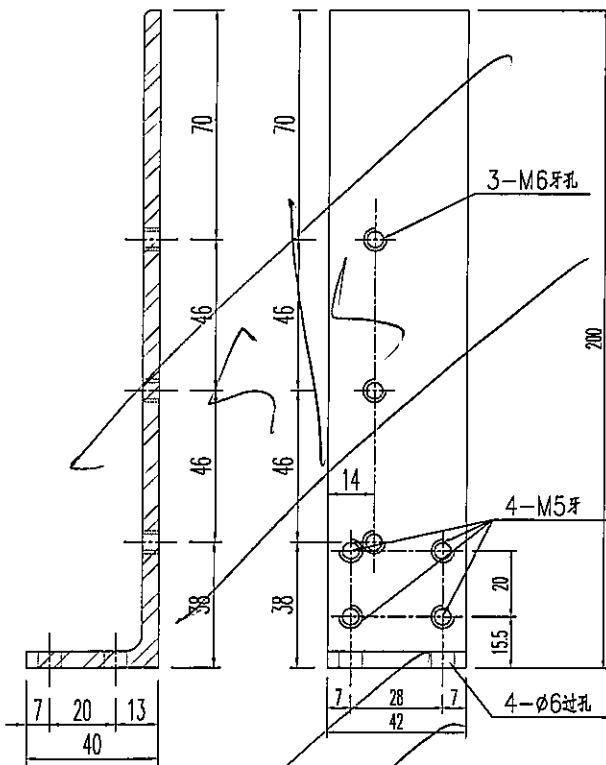
美特鋁質 有限公司
MIDI Aluminium Fabricator Ltd.

工程號 J835 地盤 將軍澳66D平台

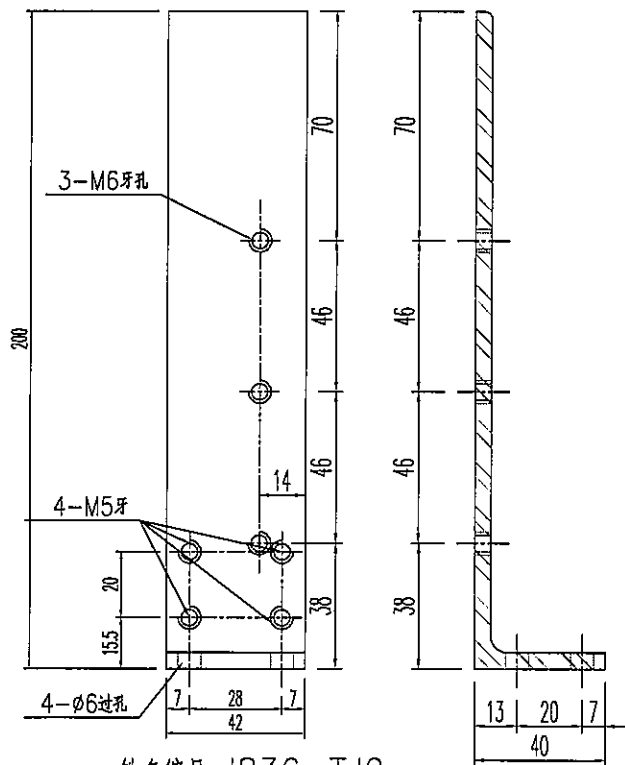


送廠

铁角编号: J836-TJ1
铁角数量: 73+2预多



铁角编号: J836-TJ2
铁角数量: 10+1预多



铁角编号: J836-TJ2a
铁角数量: 4件

名稱	鐵件加工圖	制圖	黃漢卿	2017.05.29	修改	
材料	200x42x5mm厚鐵角	復核			日期	
顏色	熱浸鍍鋅+噴瀝青油	批准			圖號	J836-TJ1