



(以此為準)
工程指示 / 要求簡箋(E.I.)

工程指示編號：EI / 1739 / 20 修改版次：

27/04/2020.

工程編號：J-836

工程名稱：日出康城 7 期 平台

工程項目：Window Wall (WW4) 上台通道門 BM-4/BM-5 鐵件生產

收件人：Maggie

發件人：大明

日期：24/04/2020

要求提供 / 確認 事項：

- | | | |
|------------------------------------|-------------------------------------|-------------------------------|
| <input type="checkbox"/> 初步鋁料 B.M. | <input type="checkbox"/> 加工拆圖，然後生產 | <input type="checkbox"/> 尺寸表 |
| <input type="checkbox"/> 正式鋁料 B.M. | <input type="checkbox"/> 技術上資料 / 指示 | <input type="checkbox"/> 報價 |
| <input type="checkbox"/> 配件 B.M. | <input type="checkbox"/> 樣辦或貨品說明書 | <input type="checkbox"/> 分判合約 |
| <input type="checkbox"/> 其他：_____ | | |

內容：

煩請按圖紙生產鐵件後 送回廠加工。

中海 SI: 25880

CI-MCA-A-182

08/05/2020

請在 ~~15/05/2020~~ 前完成上列要求。

附有關圖紙 / 文件：BM 表 頁, 圖紙 頁

以上項目為：

- 原合約工程包 原合約工程加 / 減賬 新工程報價

原因：-

分發東莞各部門：

- () 生產技術總監 連附件 () 技術部 連附件 () 生產部 連附件 () 機械設計部 連附件
 () 採購部 連附件 () 生產統籌部 連附件 單托
 () 質檢部 連附件 () 會計部 連附件 () 報關組 連附件 () 其他 _____ 連附件

分發香港各部門：

- () 行政部 連附件 () 會計部 連附件 () 統籌部 連附件 () 工程部地盤科文 連附件 彭程奇
 () 採購部 連附件 () QS 部 連附件 () 維修部 連附件 () 其他 _____ 連附件

傳遞編號：HK 0687 -

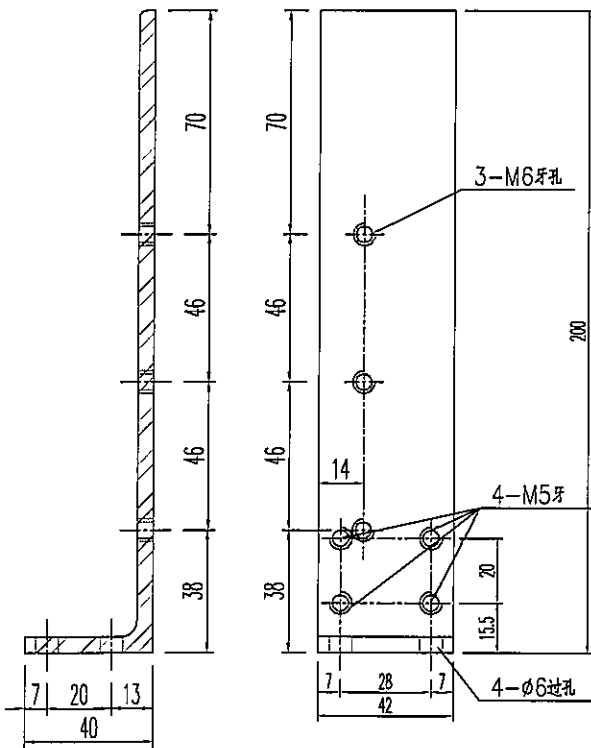
發件人簽署：

項目經理簽署：

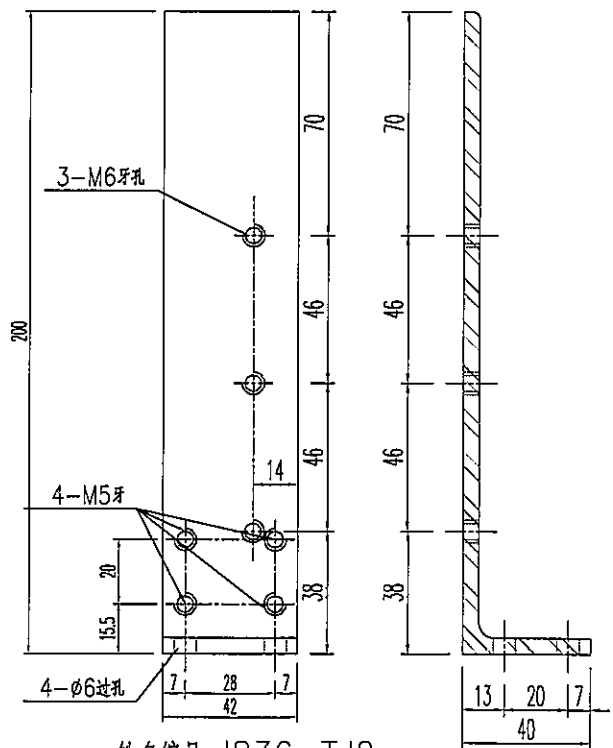
FTP



工程號 J836 地盤 日出康城7期



铁角编号: J836-TJ2
铁角数量: 2



铁角编号: J836-TJ2a
铁角数量: 2

名稱	鐵件加工圖	制圖	黃漢卿	2017.05.29	修改		
材料	200x42x5mm厚鐵角	復核			日期		
顏色	熱浸鍍鋅+噴瀝青油	批准			圖號	J836-TJ1	