



工程指示 / 要求簡箋(E.I.)

工程指示編號：EI / 1724/20 修改版次：  
 工程編號：J-836 工程名稱：日出康城7期 平台  
 工程項目：Window Wall (WW1) 上台 4/F 碰 MJ 收口鋁板 (後加)  
 收件人：生統 發件人：大明 日期：22/04/2020

要求提供 /  確認 事項：

- |                                    |                                     |                               |
|------------------------------------|-------------------------------------|-------------------------------|
| <input type="checkbox"/> 初步鋁料 B.M. | <input type="checkbox"/> 加工拆圖，然後生產  | <input type="checkbox"/> 尺寸表  |
| <input type="checkbox"/> 正式鋁料 B.M. | <input type="checkbox"/> 技術上資料 / 指示 | <input type="checkbox"/> 報價   |
| <input type="checkbox"/> 配件 B.M.   | <input type="checkbox"/> 樣辦或貨品說明書   | <input type="checkbox"/> 分判合約 |
| <input type="checkbox"/> 其他：_____  |                                     |                               |

內容：

煩請按圖紙生產鋁摺件後 送地盤安裝。 中海 SI-23515

請在 13/05/2020 前完成上列要求。

附有關圖紙 / 文件：BM 表 頁, 圖紙 3 頁

以上項目為：

- 原合約工程包                       原合約工程加 / 減賬                       新工程報價

原因：-

分發東莞各部門：

- ( ) 生產技術總監  連附件    ( ) 技術部  連附件    ( ) 生產部  連附件    ( ) 機械設計部  連附件  
 ( ) 採購部  連附件    ( ) 生產統籌部  連附件 **單據**  
 ( ) 質檢部  連附件    ( ) 會計部  連附件    ( ) 報關組  連附件    ( ) 其他 \_\_\_\_\_  連附件

分發香港各部門：

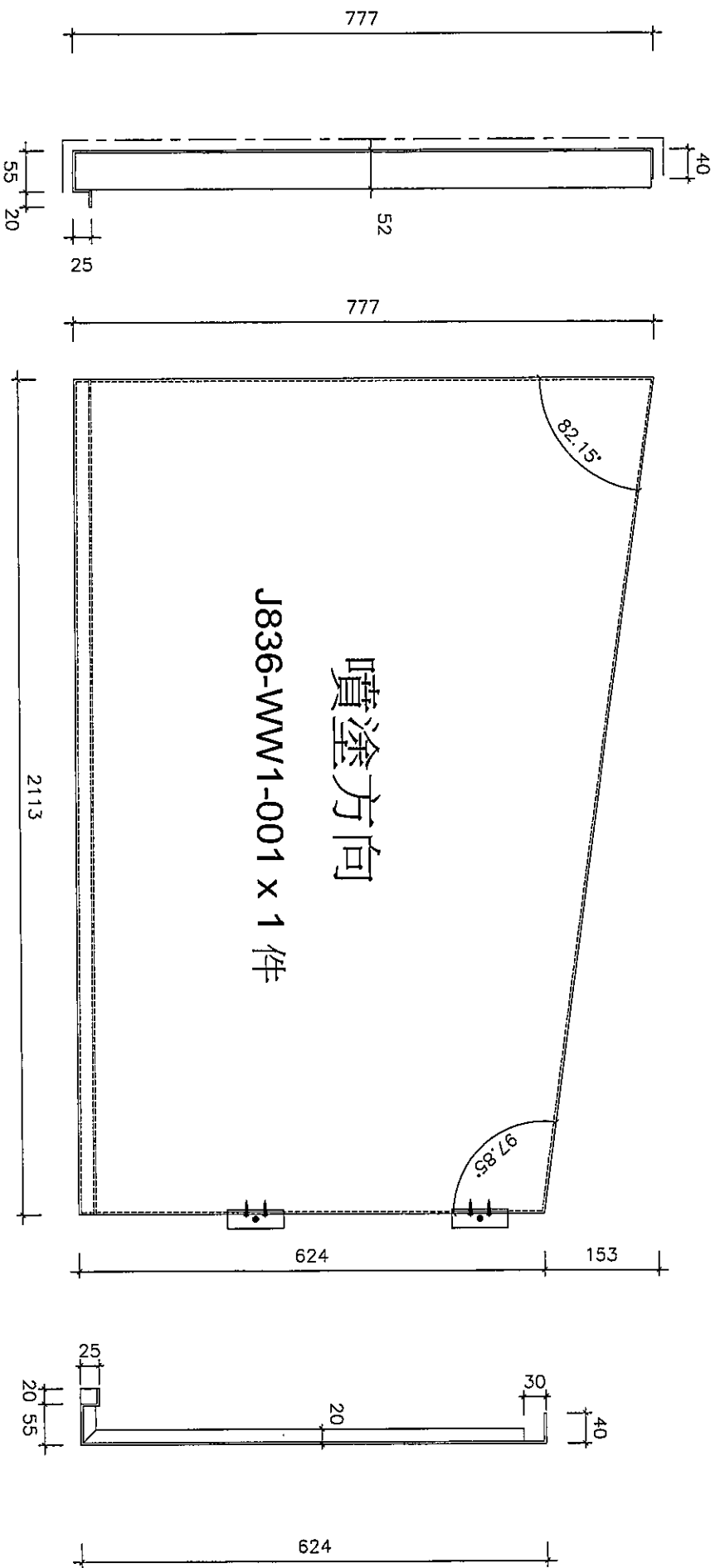
- ( ) 行政部  連附件    ( ) 會計部  連附件    ( ) 統籌部  連附件    ( ) 工程部地盤科文  連附件 **彭禮奇**  
 ( ) 採購部  連附件    ( ) QS 部  連附件    ( ) 維修部  連附件    ( ) 其他 \_\_\_\_\_  連附件

傳遞編號：

HK 0663

發件人簽署：

項目經理簽署：



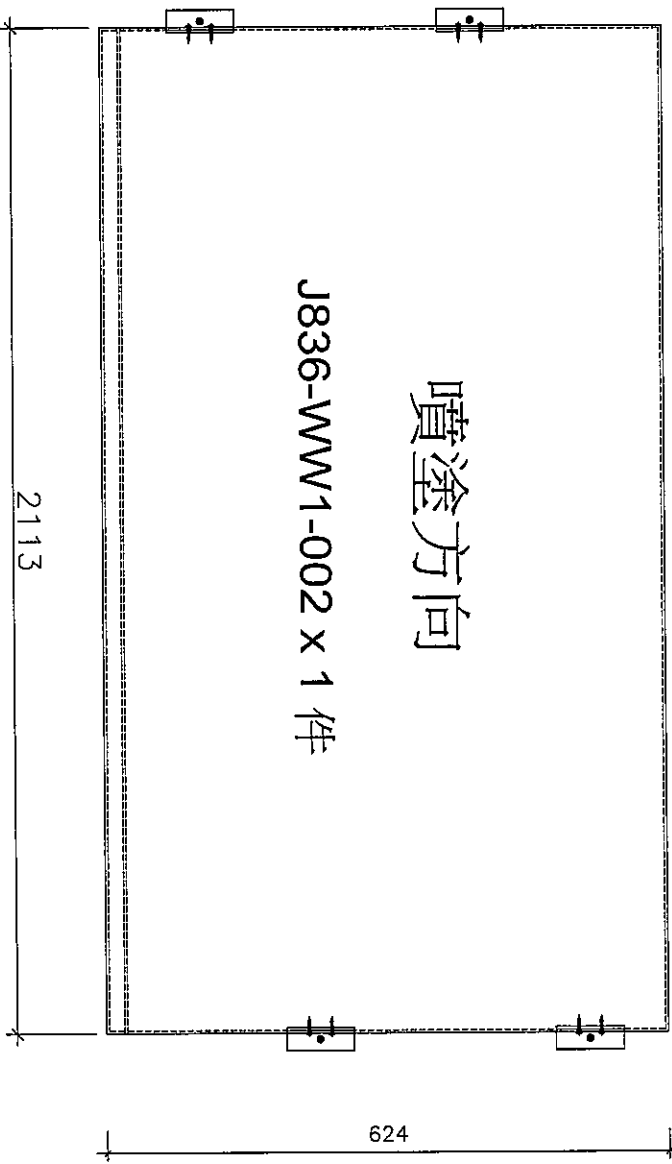
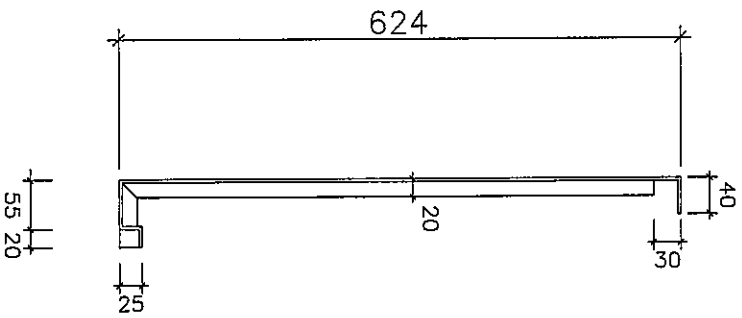
3mm 厚鋁摺件

顏色：UCT28767XL-3 (深灰)

展開面積 = 1.74 m<sup>2</sup>

SI : 23515





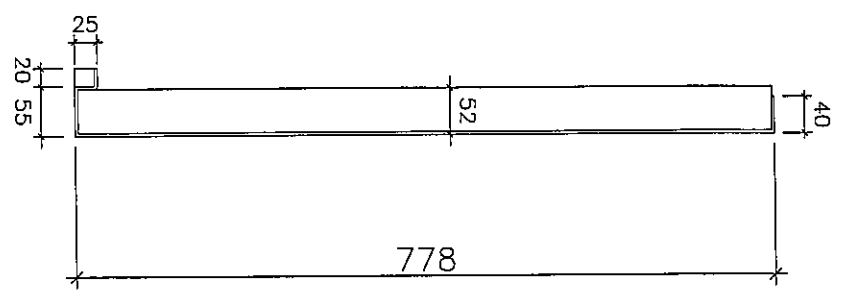
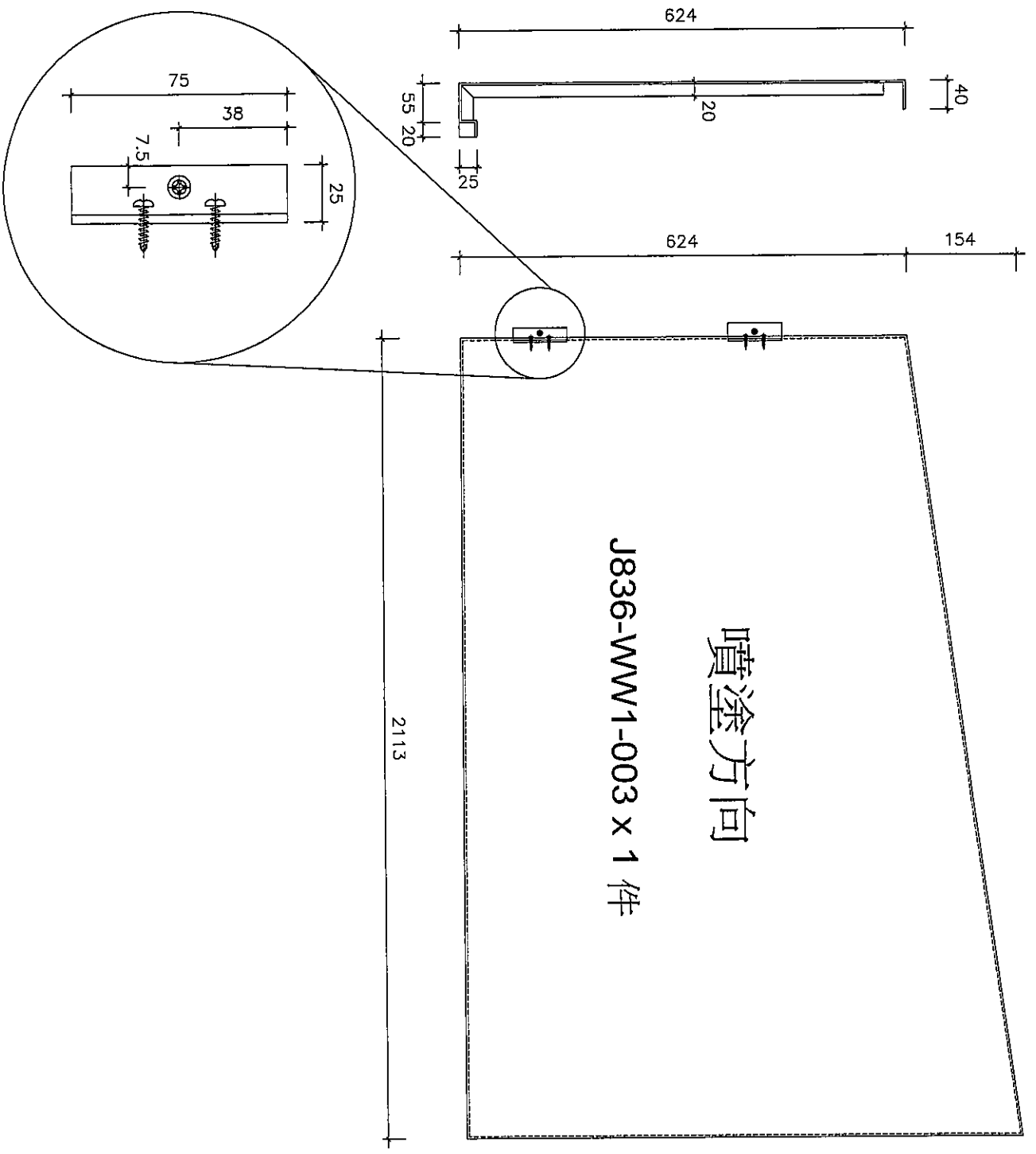
3mm 厚鋁摺件

顏色：UCT28767XL-3 (深灰)

展開面積 = 1.58 m<sup>2</sup>

21

SI : 23515



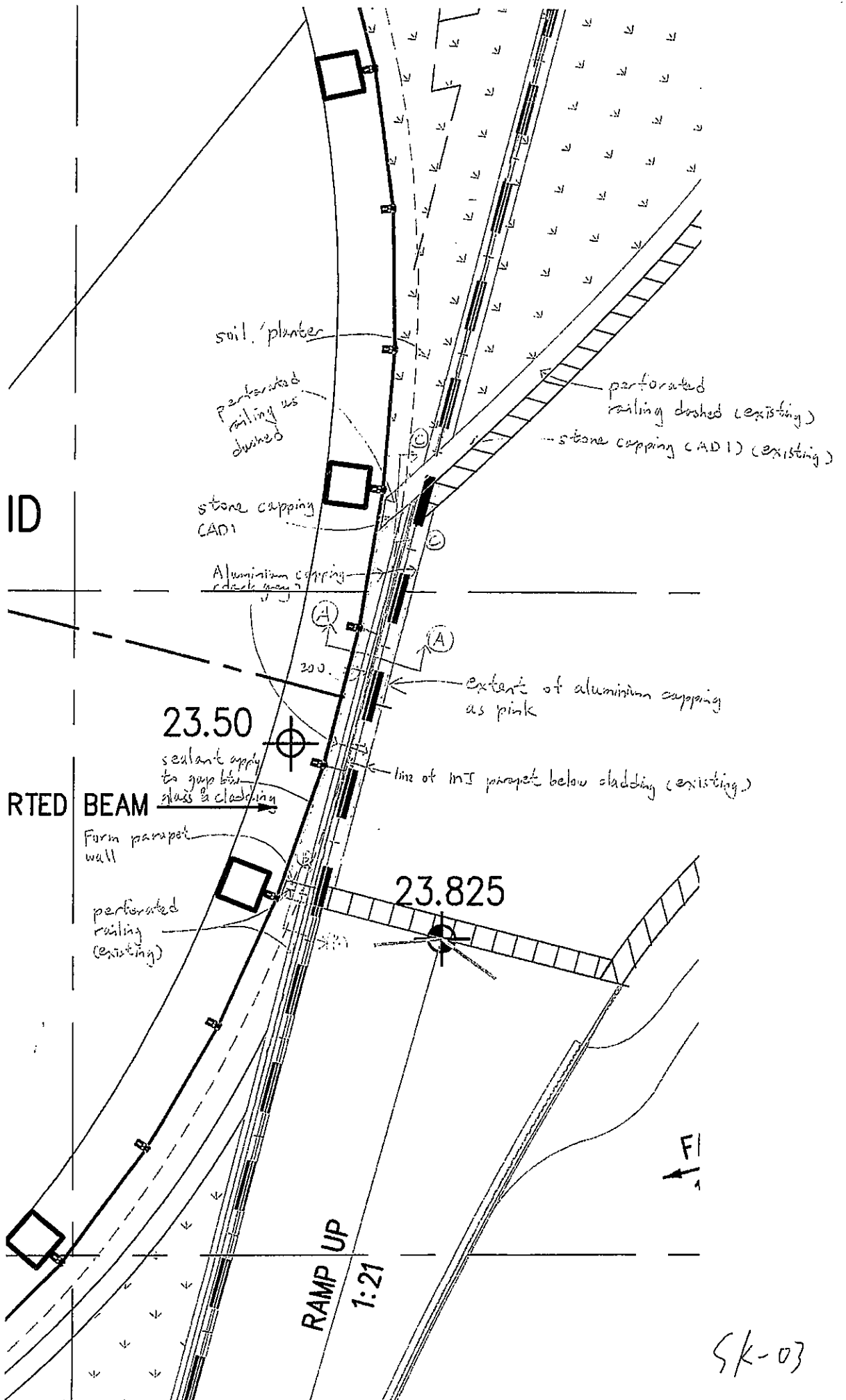
AS

3mm 厚鋁摺件

顏色：UCT28767XL-3 (深灰)

展開面積 = 1.75 m<sup>2</sup>

SI : 23515



SK-03