



工程指示 / 要求簡箋(E.I.)

工程指示編號：EI / ~~1715~~ / 20 修改版次：
 工程編號：J-836 工程名稱：日出康城7期 平台
 工程項目：Window Wall (WW4) 下台 2/F 玻璃腳收口鋁板 (後加)
 收件人：生統 發件人：大明 日期：21/04/2020

要求提供 / 確認 事項：

- | | | |
|------------------------------------|-------------------------------------|-------------------------------|
| <input type="checkbox"/> 初步鋁料 B.M. | <input type="checkbox"/> 加工拆圖，然後生產 | <input type="checkbox"/> 尺寸表 |
| <input type="checkbox"/> 正式鋁料 B.M. | <input type="checkbox"/> 技術上資料 / 指示 | <input type="checkbox"/> 報價 |
| <input type="checkbox"/> 配件 B.M. | <input type="checkbox"/> 樣辦或貨品說明書 | <input type="checkbox"/> 分判合約 |
| <input type="checkbox"/> 其他：_____ | | |

內容：

煩請按圖紙生產鋁摺件後 送地盤安裝。 中海 SI-25777

請在 12/05/2020 前完成上列要求。

附有關圖紙 / 文件：BM 表 頁, 圖紙 2 頁

以上項目為:

- 原合約工程包 原合約工程加 / 減賬 新工程報價

原因：-

分發東莞各部門：

- () 生產技術總監 連附件 () 技術部 連附件 () 生產部 連附件 () 機械設計部 連附件
 () 採購部 連附件 () 生產統籌部 連附件 *單梅*
 () 質檢部 連附件 () 會計部 連附件 () 報關組 連附件 () 其他 _____ 連附件

分發香港各部門：

- () 行政部 連附件 () 會計部 連附件 () 統籌部 連附件 () 工程部地盤科文 連附件 *彭積奇*
 () 採購部 連附件 () QS 部 連附件 () 維修部 連附件 () 其他 _____ 連附件

傳遞編號：*H/K 0645*

發件人簽署：*[Signature]*

項目經理簽署：*[Signature]*

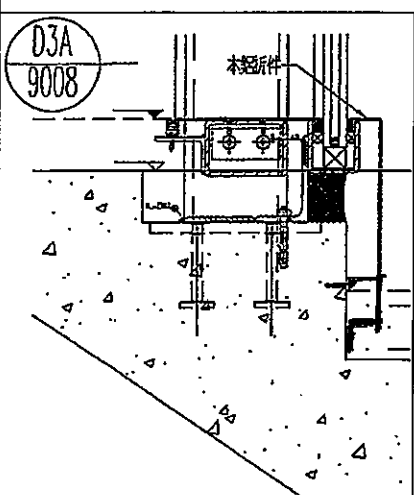
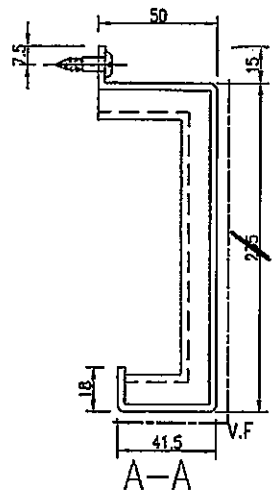
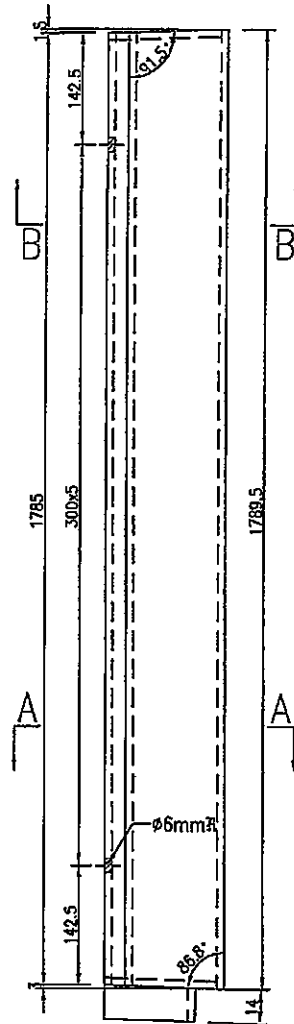
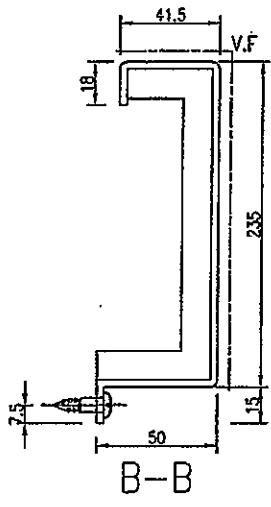
29

P2/3

美特铝质有限公司
MIDI Aluminium Fabricator Ltd.

产品编号	L(MM)	数量	A	N	M	B	NI	MI	备注
		1							3/F

工程号	J-836	地盘	日出康城
-----	-------	----	------



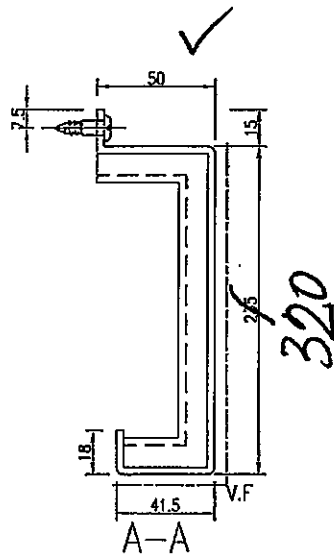
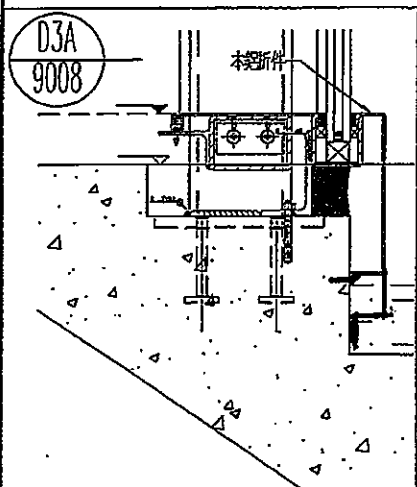
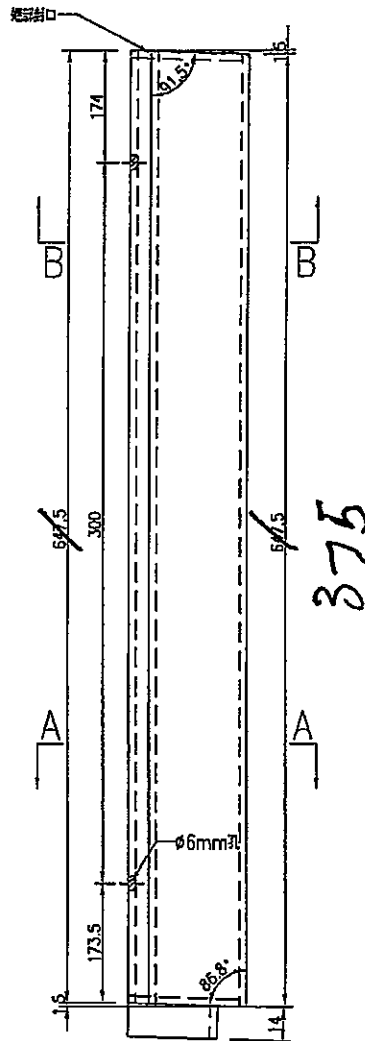
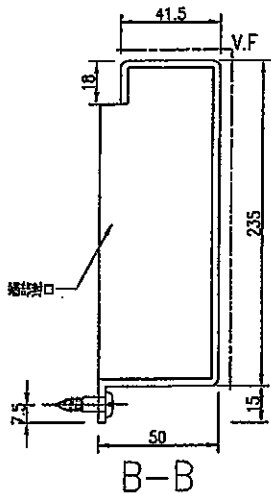
名稱	鋁板加工圖	制圖	吳禕瑜	2018.9.25	修改			
材料	3mm厚鋁板	復核			日期			
顏色	UCT28767XL-3(深灰)	批准			圖號	J836-LB-441		



美特鋁質有限公司
MIDI Aluminium Fabricator Ltd.

产品编号	L(MM)	数量	A	N	M	B	NI	MI	备注
		1							2/F

工程號	J-836	地盤	日出廠線
-----	-------	----	------



名稱	鋁板加工圖	制圖	吳偉瑜	2018.9.25	修改				
材料	3mm厚鋁板	復核			日期				
顏色	UCT28767XL-3(深灰)	批准			圖號	J836-LB-442			

Ⓟ

EG-DWG3



美特鋁質 有限公司
MIDI Aluminium Fabricator Ltd.

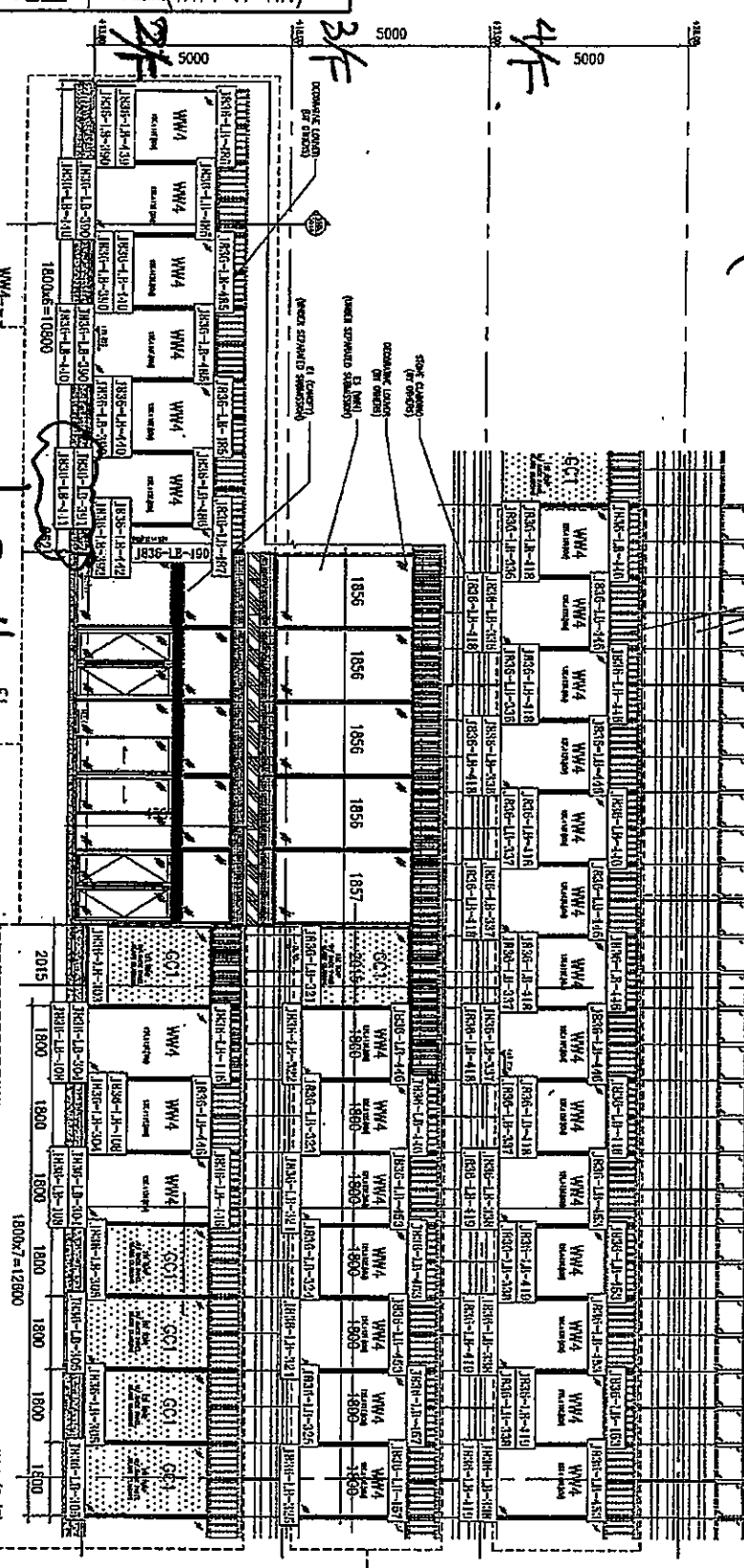
工程號 J-836 地盤 日出廠(WW4 N-RH)

加工噸吋圖卷附頁 2 張

L2 件 (UNDER SEPARATED SUBMISSION)

GCI+WW4+GCI(2/F)

WW4(3/F)



S1-NO-25777
(F2) - WW4 2/F 改做衣銀板
(近E1樓梯)

18/11/2020
103 大改
1/3

名稱	鋁板安裝位圖	制圖	吳樟瑜	2018.11.05	修改	
材料		復核			日期	
顏色		批准			圖號	J836-WW4-LB22