



工程指示 / 要求簡箋(E.I.)

工程指示編號：EI / 1713 / 20 修改版次：
 工程編號：J-836 工程名稱：日出康城 7 期 平台
 工程項目：Glass Cladding (GC1) 下台 4/F 玻璃邊碰雲石收口鋁板 (後加)
 收件人：生統 發件人：大明 日期：21/04/2020

要求提供 / 確認 事項：

- | | | |
|------------------------------------|-------------------------------------|-------------------------------|
| <input type="checkbox"/> 初步鋁料 B.M. | <input type="checkbox"/> 加工拆圖，然後生產 | <input type="checkbox"/> 尺寸表 |
| <input type="checkbox"/> 正式鋁料 B.M. | <input type="checkbox"/> 技術上資料 / 指示 | <input type="checkbox"/> 報價 |
| <input type="checkbox"/> 配件 B.M. | <input type="checkbox"/> 樣辦或貨品說明書 | <input type="checkbox"/> 分判合約 |
| <input type="checkbox"/> 其他：_____ | | |

內容：

煩請按圖紙生產鋁摺件後 送地盤安裝。 中海 SI-20748

請在 12/05/2020 前完成上列要求。

附有關圖紙 / 文件：BM 表 頁, 圖紙 5 頁

以上項目為:

- 原合約工程包 原合約工程加 / 減賬 新工程報價

原因：-

分發東莞各部門：

- () 生產技術總監 連附件 () 技術部 連附件 () 生產部 連附件 () 機械設計部 連附件
 () 採購部 連附件 () 生產統籌部 連附件 單. 梅
 () 質檢部 連附件 () 會計部 連附件 () 報關組 連附件 () 其他 _____ 連附件

分發香港各部門：

- () 行政部 連附件 () 會計部 連附件 () 統籌部 連附件 () 工程部地盤科文 連附件 彭程奇
 () 採購部 連附件 () QS 部 連附件 () 維修部 連附件 () 其他 _____ 連附件

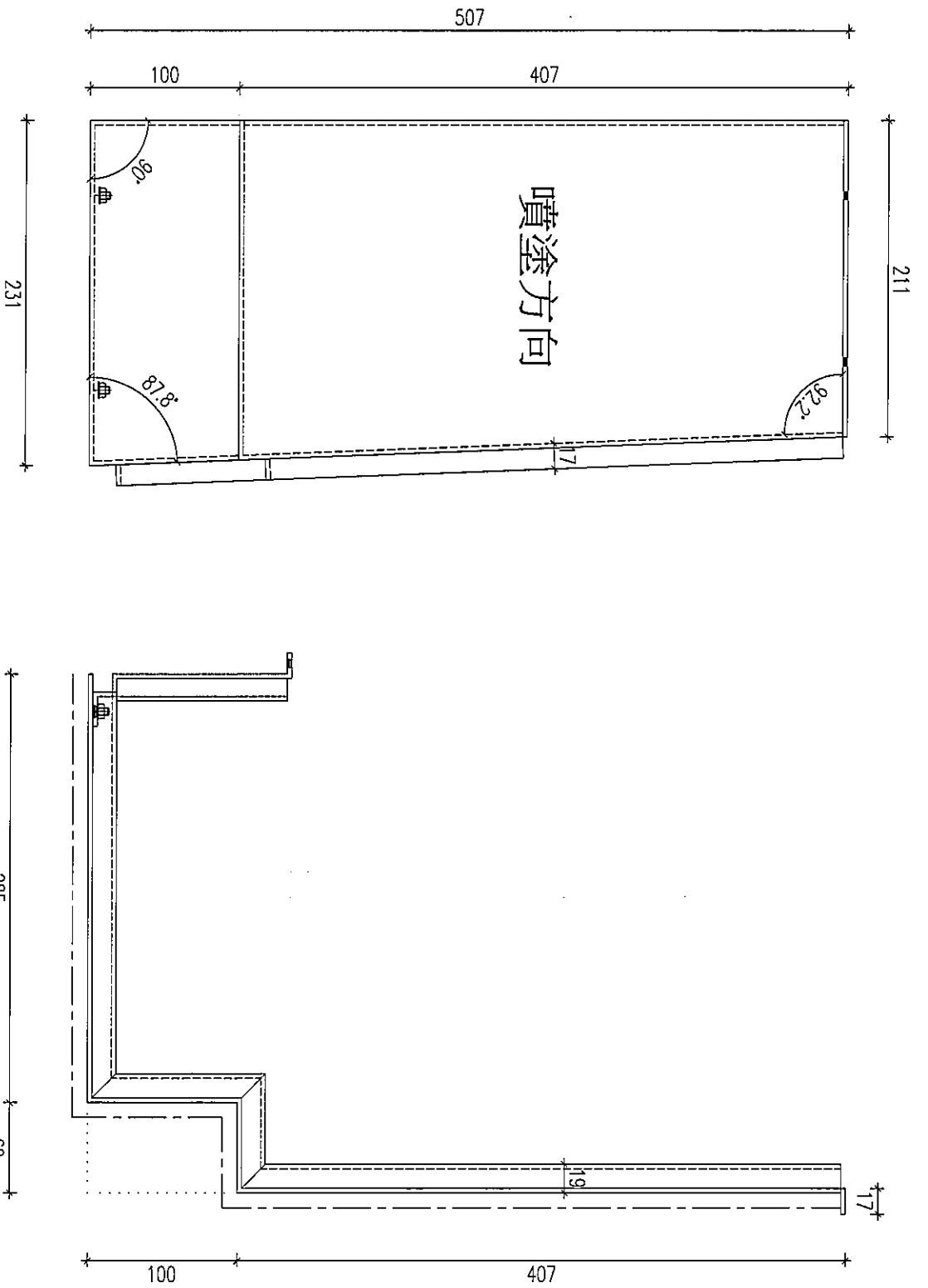
傳遞編號：

HR 0643

(FTP)

發件人簽署：

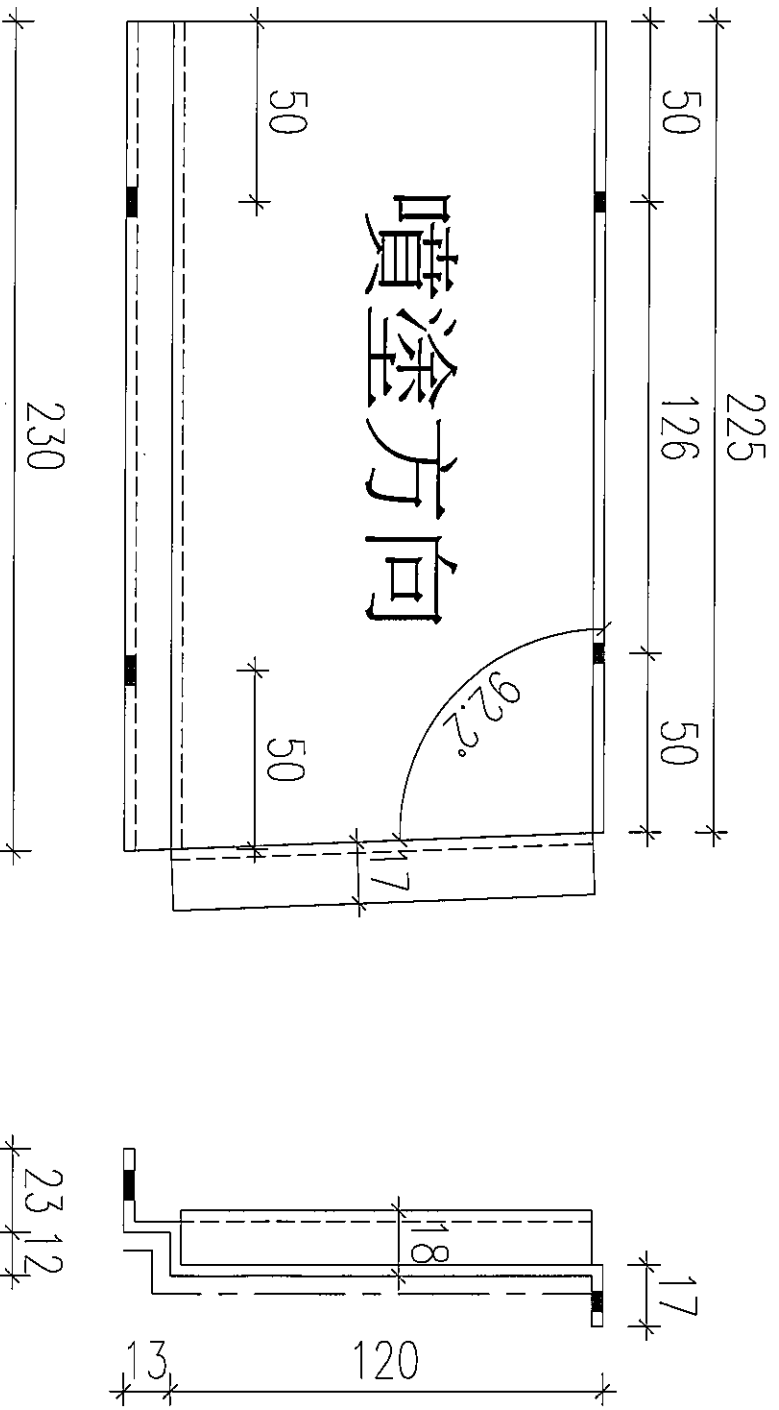
項目經理簽署：



J836-GC1-001
 數量 共 1 件
 3mm 厚鋁摺件
 顏色 : UCT28767XL-3 (深灰)
 展開面積 = 0.20 m²

51: 20798





噴塗方向

J836-GC1-002
 數量共 1 件
 3mm 厚鋁摺件
 顏色：UCT28767XL-3 (深灰)
 展開面積 = 0.04 m²

51: 20148

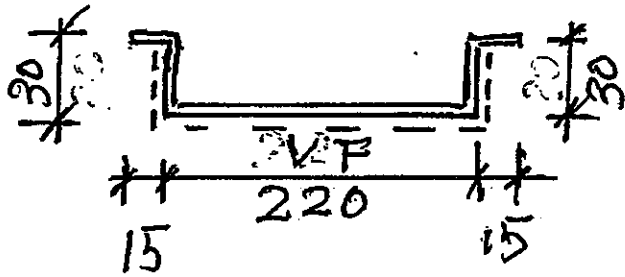
②

S1-NO=20748-A.

P4/5

加做4x口銘板

加工圖 3mm厚銘板



L = 1000

數量 = 1件, 顏色 UG-28767xL-3
(深灰)

~~3mm厚~~


07/4/2020

45-20748

(3)

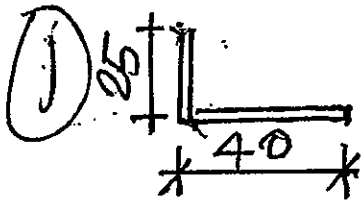
SI-NO. 20748A

P5/5

一套同鋁角條及鋁角碼

加工圖。

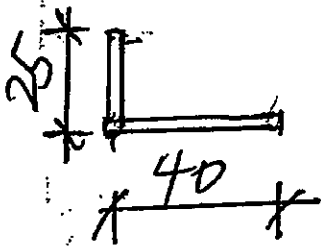
鋁角條



$L = 1000$ 6支.

鋁角碼

②



$L = 60$ 25隻.

鍍3^m厚 MILL 料

SI: 20748

④

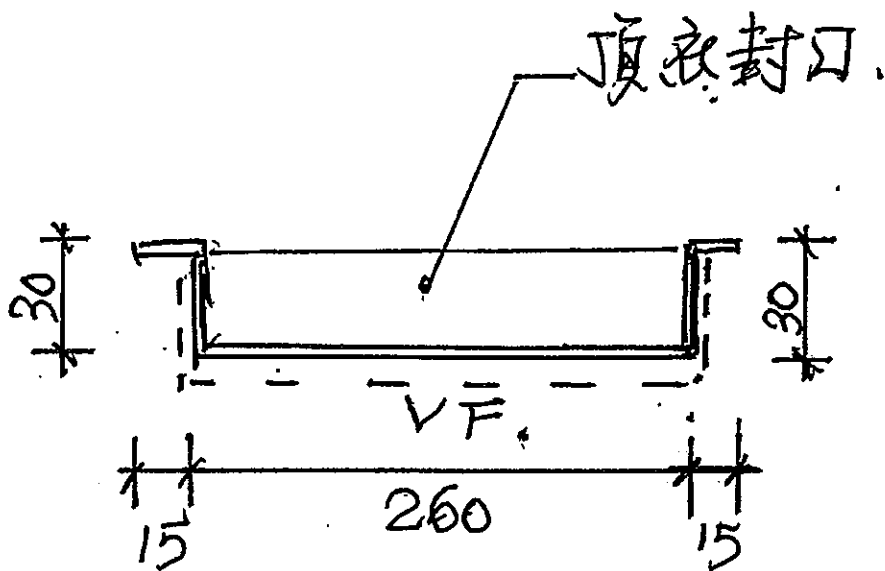
17/4/2020

SI-NO. 20748-A.

P6/6.

加做收口铝板.

加工图.



$L = 1500 \text{ mm}$

数量: 1件, 颜色 UC 28767XL-3 (深灰)

共 601-3 件用。

经此单前次漏了此件,
现补充图。


18/4/2020

SI: 20748

(5)

收口鋁板位置圖:

原加做件

已加做件

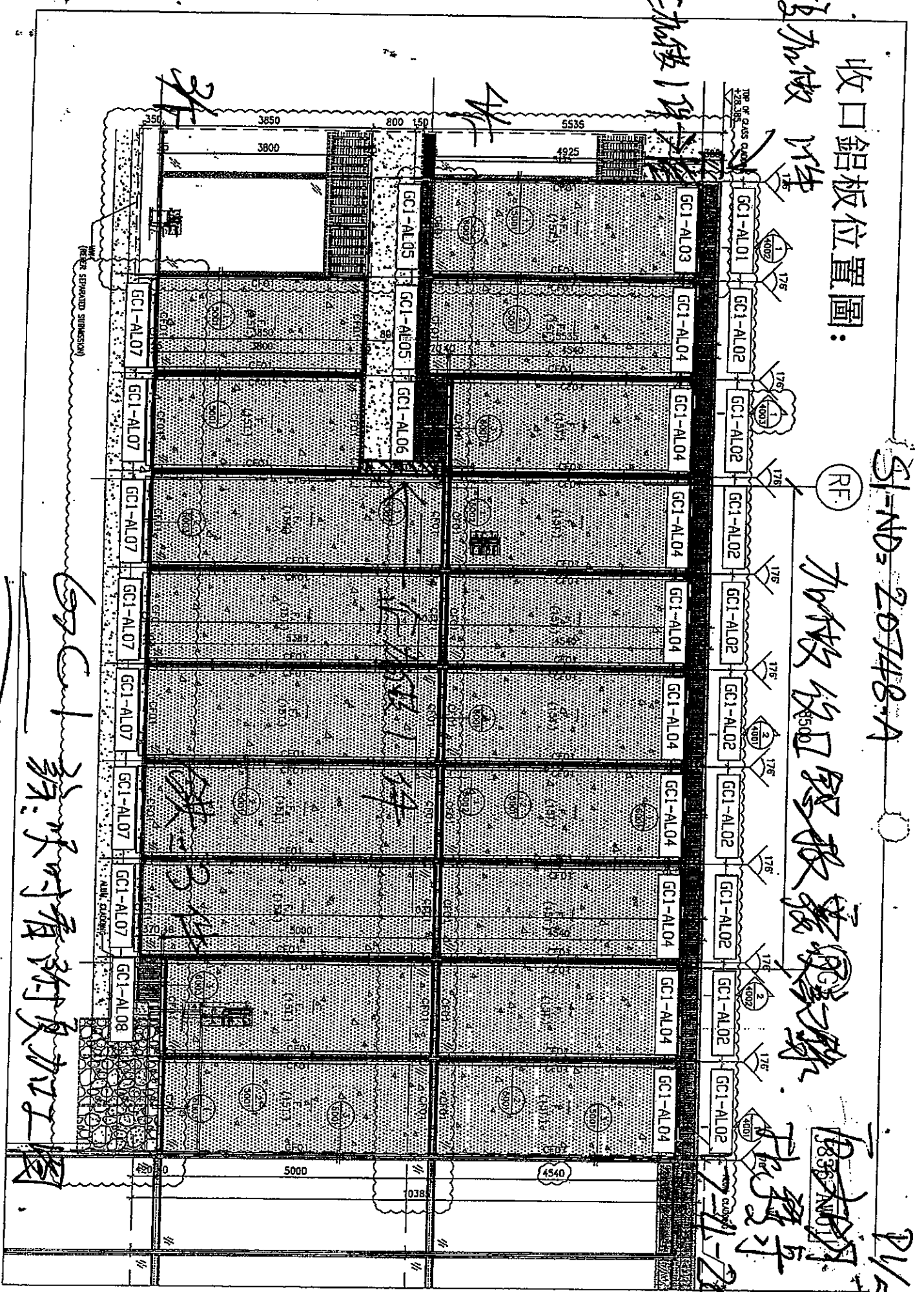
SI-ND=20748-A

RF.

加做收口鋁板位置圖

原加做件

P15



GCI-AL01

驗收時看新加做圖