



工程指示 / 要求簡箋(E.I.)

工程指示編號：EI / 1564 / 20 修改版次：

工程編號 : J-836

工程名稱 : 日出康城 7 期 平台

工程項目 : Window Wall(WW4) 上台門頂鋁摺板

收件人 : 生統

發件人 : 大明

日期 : 04/03/2020

□要求提供 / □確認 事項 :

- () 初步鋁料 B.M. () 加工拆圖，然後生產 () 尺寸表
- () 正式鋁料 B.M. () 技術上資料 / 指示 () 報價
- () 配件 B.M. () 樣辦或貨品說明書 () 分判合約
- () 其他 : _____

內容 :

煩請按圖紙生產鋁摺板後 送地盤安裝.

(COB/C) B/A / 600 / 2019 / 20274
30/09/2019

請在 13/03/2020 前完成上列要求。

附有關圖紙 / 文件 : BM 表 頁, 圖紙 4 頁

以上項目為:

- 原合約工程包 原合約工程加 / 減賬 新工程報價

原因 :-

分發東莞各部門 :

- () 生產技術總監 □ 連附件 () 技術部 □ 連附件 () 生產部 □ 連附件 () 機械設計部 □ 連附件
- () 採購部 □ 連附件 () 生產統籌部 連附件
- () 質檢部 □ 連附件 () 會計部 □ 連附件 () 報關組 □ 連附件 () 其他 _____ □ 連附件

分發香港各部門 :

- () 行政部 □ 連附件 () 會計部 □ 連附件 () 統籌部 □ 連附件 () 工程部地盤科文 連附件
- () 採購部 □ 連附件 () QS 部 □ 連附件 () 維修部 □ 連附件 () 其他 _____ □ 連附件

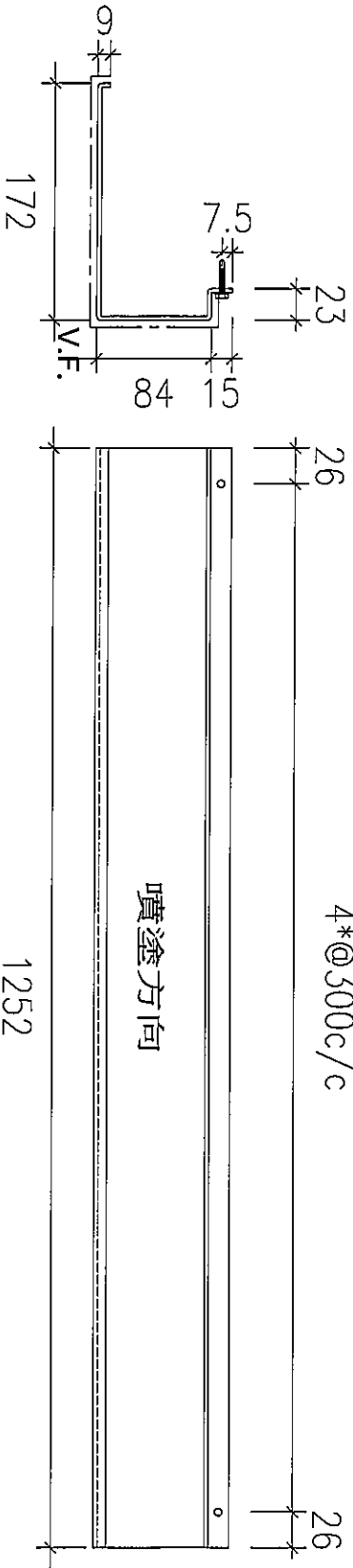
傳遞編號 :

HK 0287

(FJP)

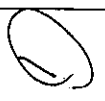
發件人簽署 :

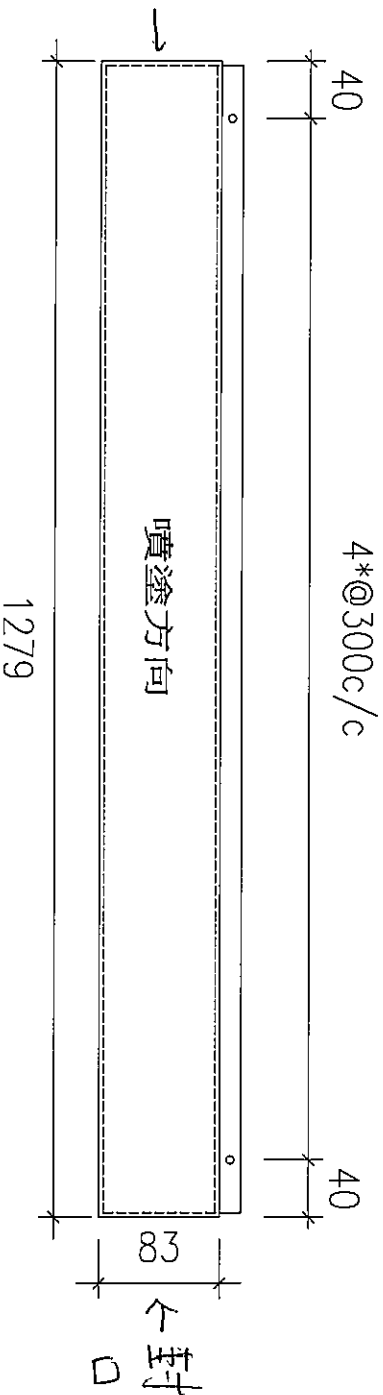
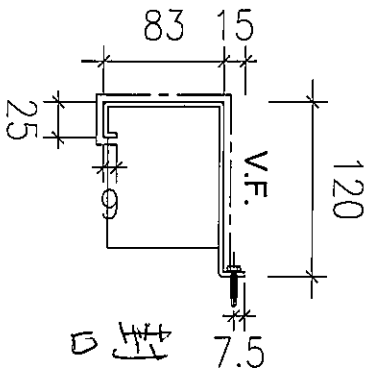
項目經理簽署 :



室內

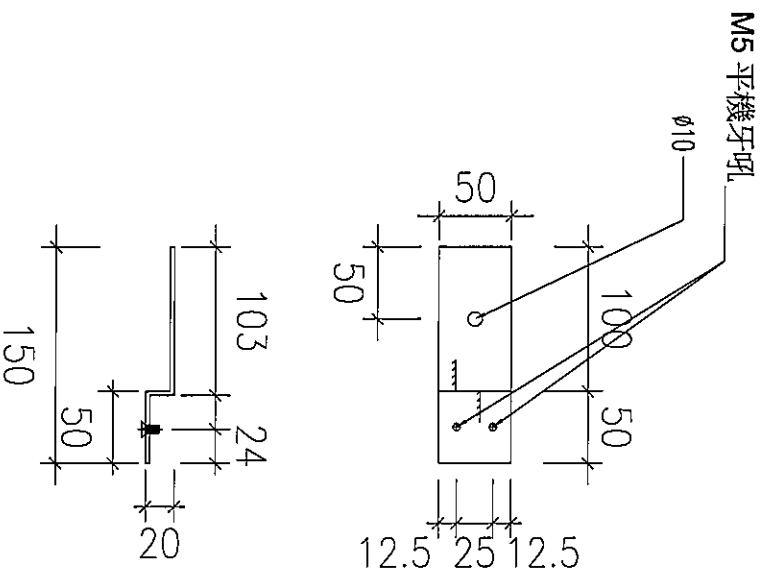
3mm 厚鋁摺件
 顏色：TUC51602XL(RY)-3深灰色
 數量：1 件
 面積：0.375 m²





室外

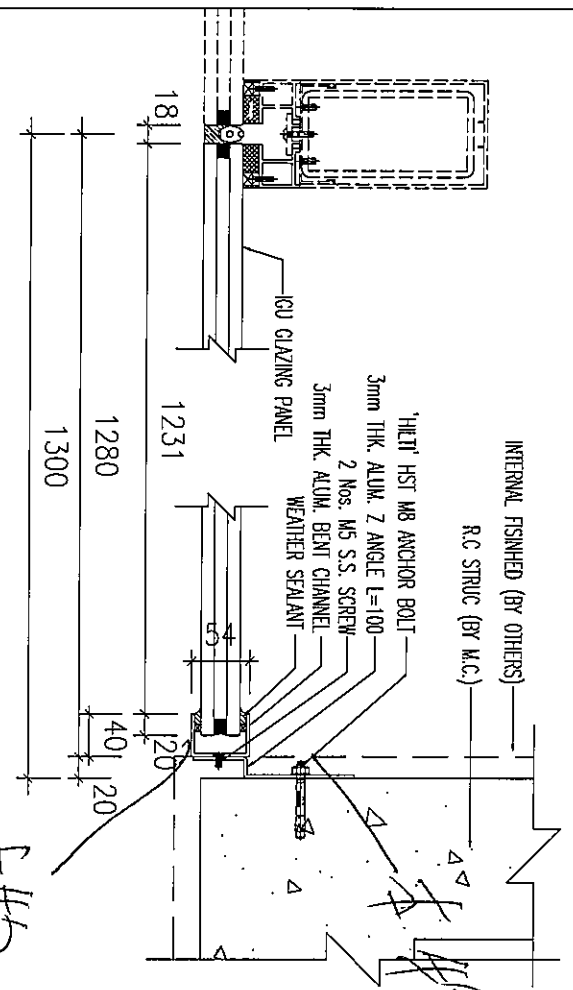
- 3mm 厚鋁摺件
- 顏色：TUC51602XL(RY)-3深灰色
- 數量：1 件
- 面積：0.318 m²



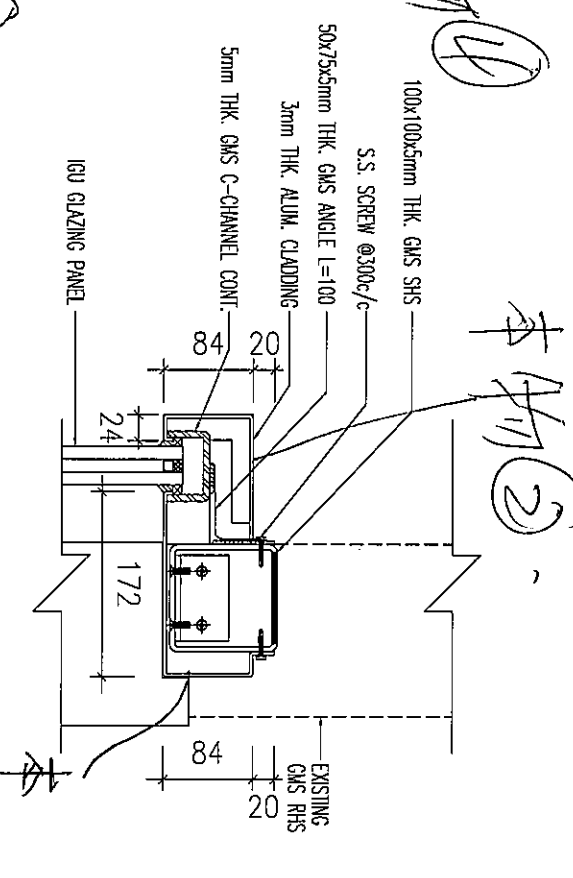
3mm 厚鋁摺件
 顏色：MILL
 數量：2 件

3mm THK. ALUM. Z ANGLE

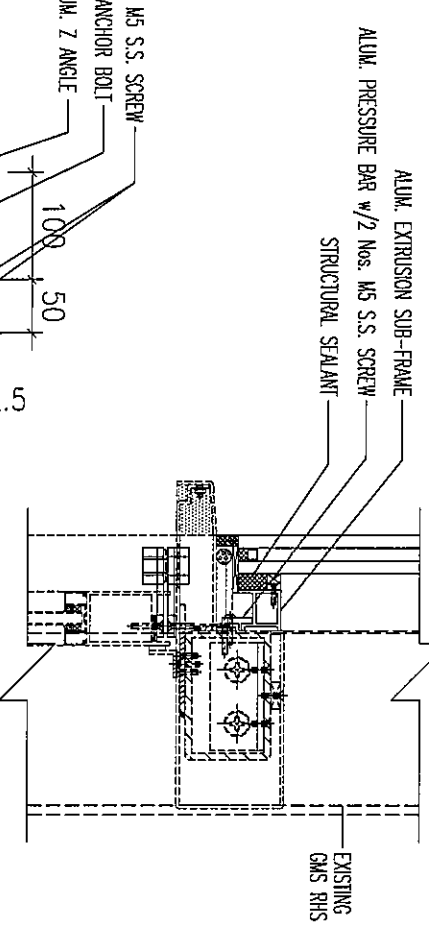
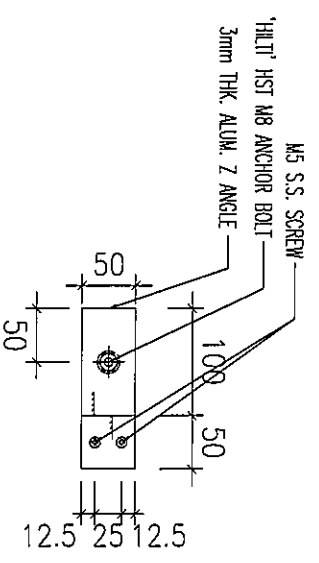
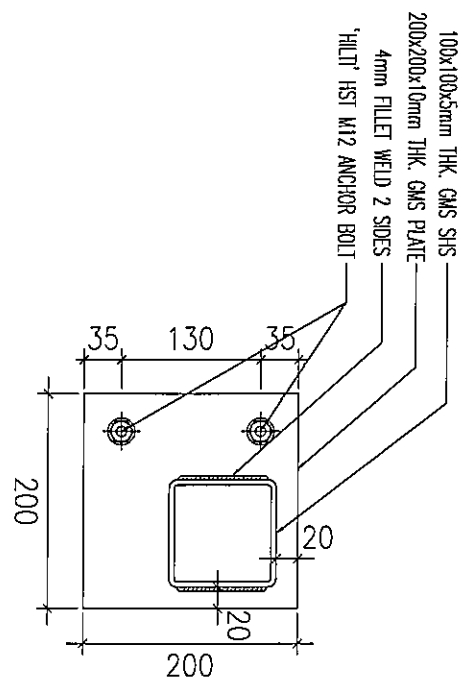




本物 ③



本物 ②
本物 ①



3mm THK. ALUM. Z ANGLE