



工程指示 / 要求簡箋(E.I.)

工程指示編號：EI / 1562 / 20

修改版次：A

工程編號：J-836

工程名稱：日出康城7期 平台

工程項目：Window Wall(WW4) 上台玻璃九字框

收件人：生統

發件人：大明

日期：31 / 03 / 2020

□要求提供 / □確認 事項：

- () 初步鋁料 B.M.
- () 加工拆圖，然後生產
- () 尺寸表
- () 正式鋁料 B.M.
- () 技術上資料 / 指示
- () 報價
- () 配件 B.M.
- () 樣辦或貨品說明書
- () 分判合約
- () 其他：_____

內容：

煩請按圖紙加工玻璃連九字框後 送地盤安裝。(玻璃 EI 1561)

SI = (CNBC / BHK / G00 / 2019 / 20274)
30/09/2019

請在 13/03/2020 前完成上列要求。

附有關圖紙 / 文件：BM表 頁,圖紙 1 頁

以上項目為：

- 原合約工程包
- 原合約工程加 / 減賬
- 新工程報價

原因：-

分發東莞各部門：

- 生產技術總監 連附件 () 技術部 連附件 () 生產部 連附件 () 機械設計部 連附件
- () 採購部 連附件 () 生產統籌部 連附件 單
- () 質檢部 連附件 () 會計部 連附件 () 報關組 連附件 () 其他 _____ 連附件

分發香港各部門：

- () 行政部 連附件 () 會計部 連附件 () 統籌部 連附件 () 工程部地盤科文 連附件 積奇, 沈
- () 採購部 連附件 () QS 部 連附件 () 維修部 連附件 () 其他 _____ 連附件

傳遞編號：

HK 04/3

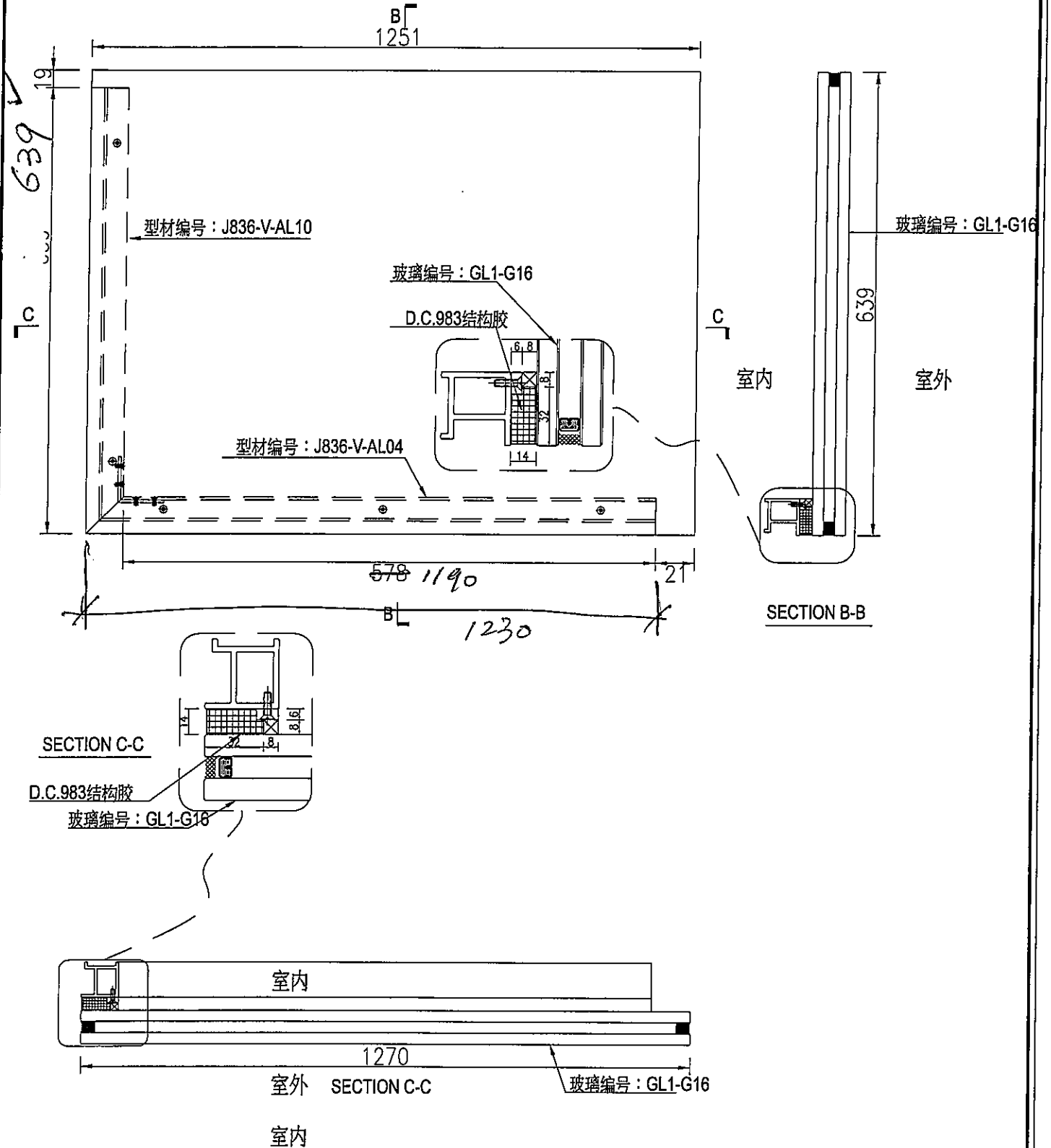
(FTP)

發件人簽署：

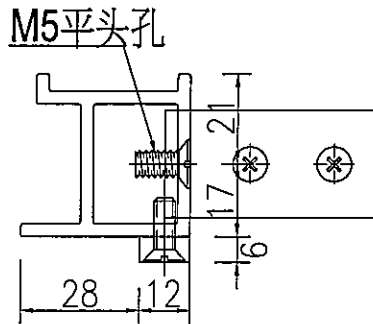
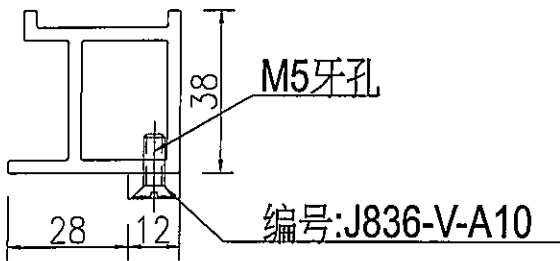
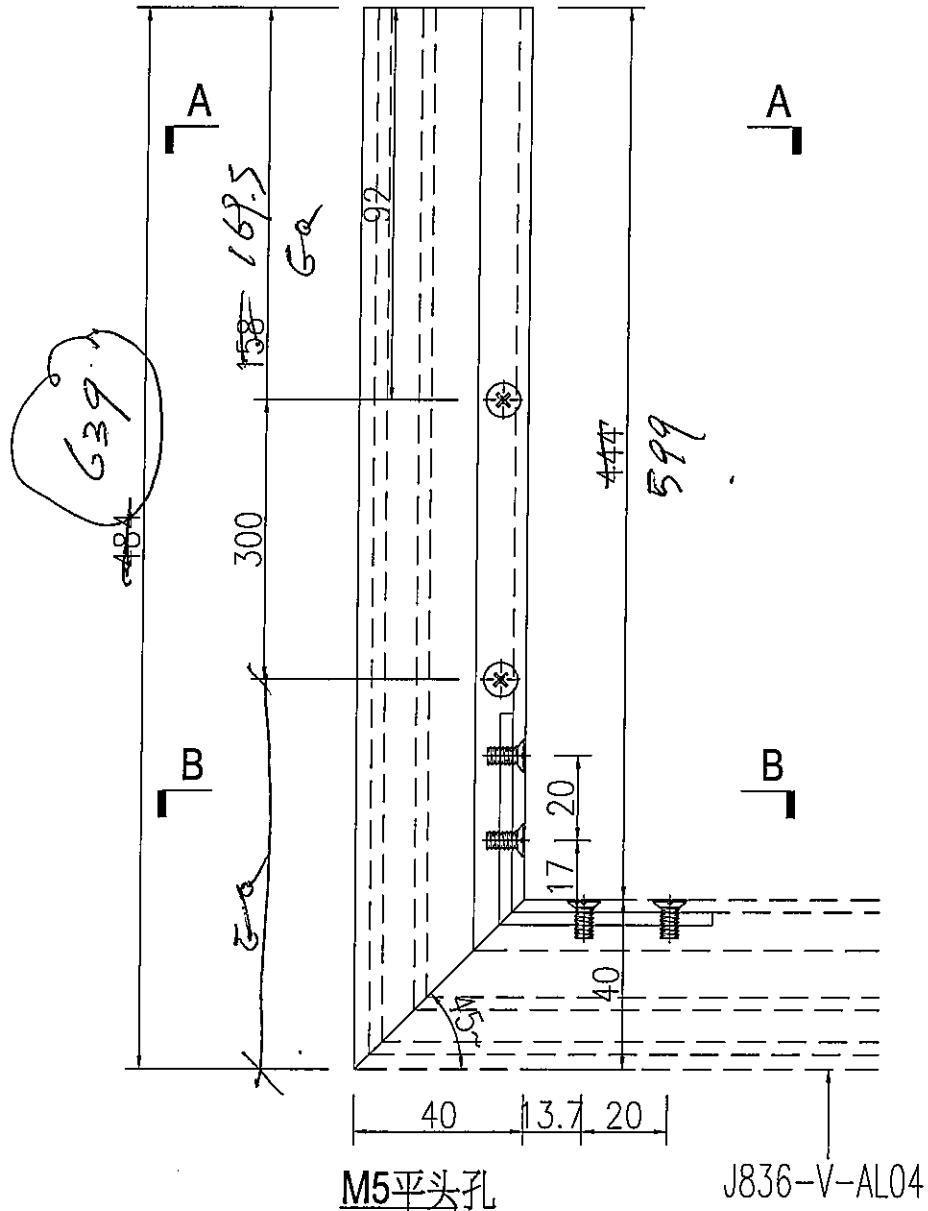
項目經理簽署：



工程號 J-836 地盤 日出康城



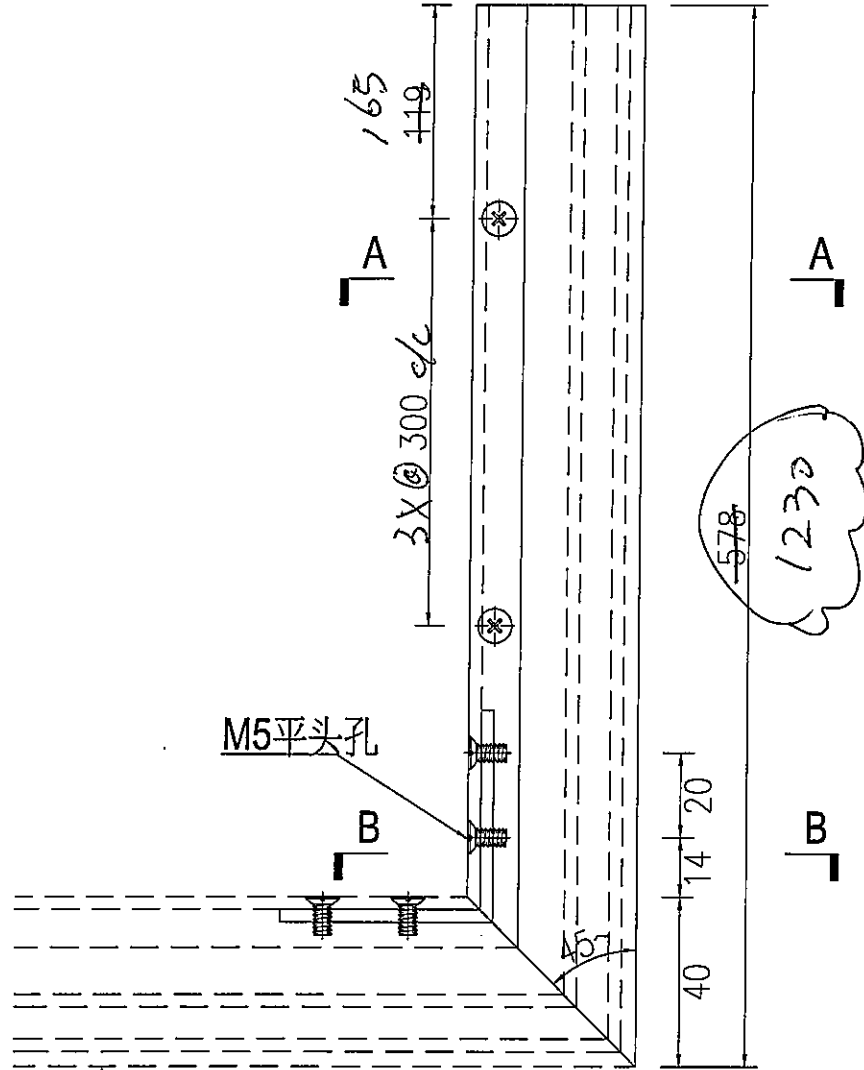
名稱	玻璃副框組框圖	制圖	吳禕瑜	2018.9.29	修改		
材料	-	復核			日期		
顏色	TUC51602XL(RY)-3(深灰)	批准			圖號	J836-FK20	



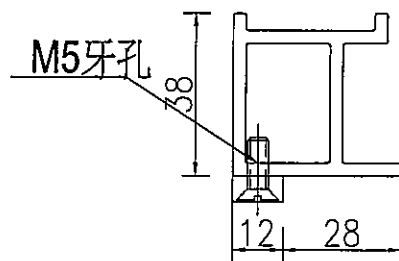
SECTION A-A

SECTION B-B

名稱	孃 踭 1 樓 馱 ?	制圖	? 詐 壘	2018.9.29	修改		
材料	X85535	復核			日期		
顏色	TUC51602XL(RY)-3(深灰)	批准			圖號	J836-V-AL10	



J836-V-AL10



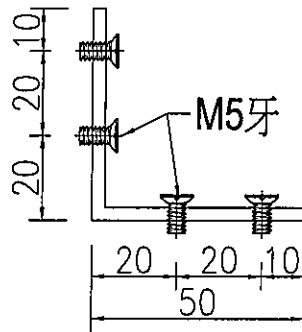
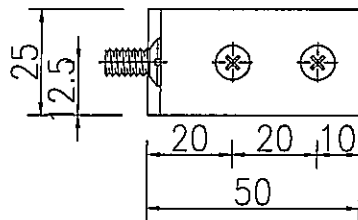
SECTION A-A

编号见表
工厂组装

名稱	嬉 研 踢 1 樓 馱 ?	制圖	? 詐 蓋	2018.9.29	修改		
材料	X85535	復核			日期		
顏色	TUC51602XL(RY)-3(深灰)	批准			圖號	J836-V-AL04	



工程號	J-836	地盤	?堤艙傑
-----	-------	----	------



铝角编号：J836-H-LJ05

材料：50x50x3mm铝角

数量：2

名稱	? 馮樓	制圖	? 詐	2018.9.29	修改		
材料	ME0001961	復核			日期		
顏色	MILL	批准			圖號	J836-H-LJ05	

