



工程指示 / 要求簡箋(E.I.)

工程指示編號：EI / 1483 / 20 修改版次：

工程編號：J-836

工程名稱：日出康城 7 期 平台

工程項目：WW3 雨蓬前端收口

收件人：生統

發件人：大明

日期：21/01/2020

要求提供 /  確認 事項：

- ( ) 初步鋁料 B.M.                      ( ) 加工拆圖，然後生產                      ( ) 尺寸表
- ( ) 正式鋁料 B.M.                      ( ) 技術上資料 / 指示                      ( ) 報價
- ( ) 配件 B.M.                              ( ) 樣辦或貨品說明書                      ( ) 分判合約
- ( ) 其他：\_\_\_\_\_

內容：

煩請按圖紙加工鋁摺件後 送地盤安裝

請在 05/02/2020 前完成上列要求。

附有關圖紙 / 文件：BM 表 0 頁, 圖紙 11 頁

以上項目為：

- 原合約工程包                       原合約工程加 / 減賬                       新工程報價

原因：-

分發東莞各部門：

- ( ) 生產技術總監  連附件    ( ) 技術部     連附件    ( ) 生產部     連附件    ( ) 機械設計部  連附件
- ( ) 採購部     連附件     生產統籌部  連附件
- ( ) 質檢部     連附件    ( ) 會計部     連附件    ( ) 報關組     連附件    ( ) 其他 \_\_\_\_\_  連附件

分發香港各部門：

- ( ) 行政部  連附件    ( ) 會計部  連附件    ( ) 統籌部  連附件    ( ) 工程部地盤科文  連附件
- ( ) 採購部  連附件    ( ) QS 部  連附件    ( ) 維修部  連附件    ( ) 其他 \_\_\_\_\_  連附件

積奇/2室

傳遞編號：

HK 0109

發件人簽署：

項目經理簽署：



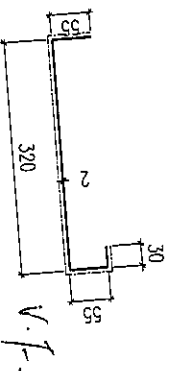
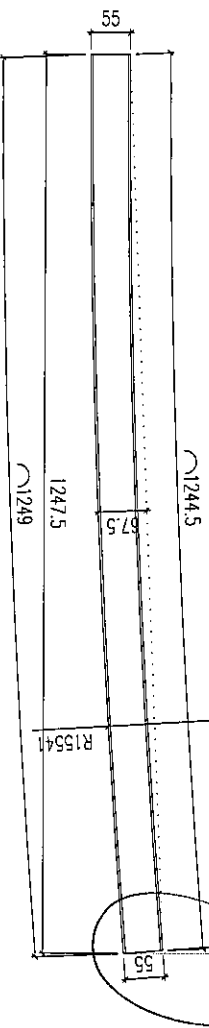
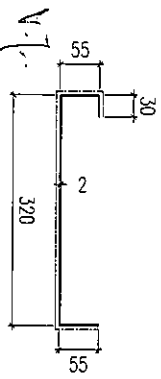


J836-WW3-CP03

2mm 厚鋁板

顏色：UCT802607XL(B)-3 香檳金

數量：1件



加套 15

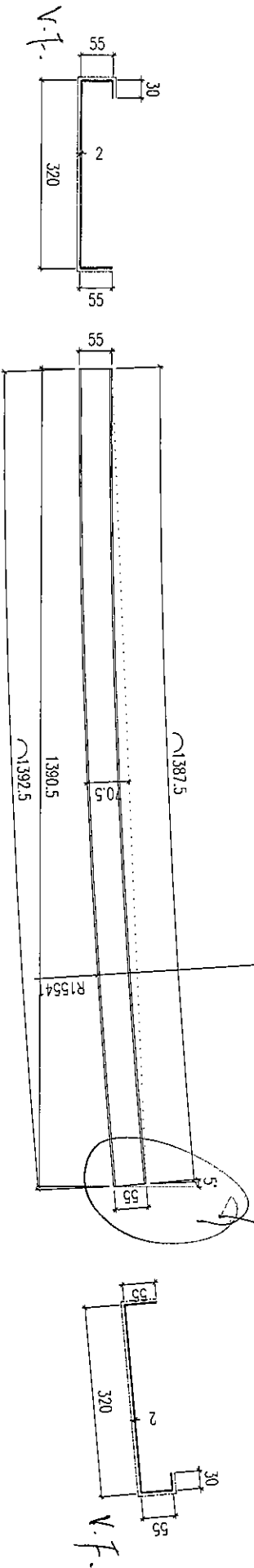
skel

J836-WW3-CP04

2mm 厚鋁板

顏色: UCT802607XL(B)-3 香檳金

數量: 1 件



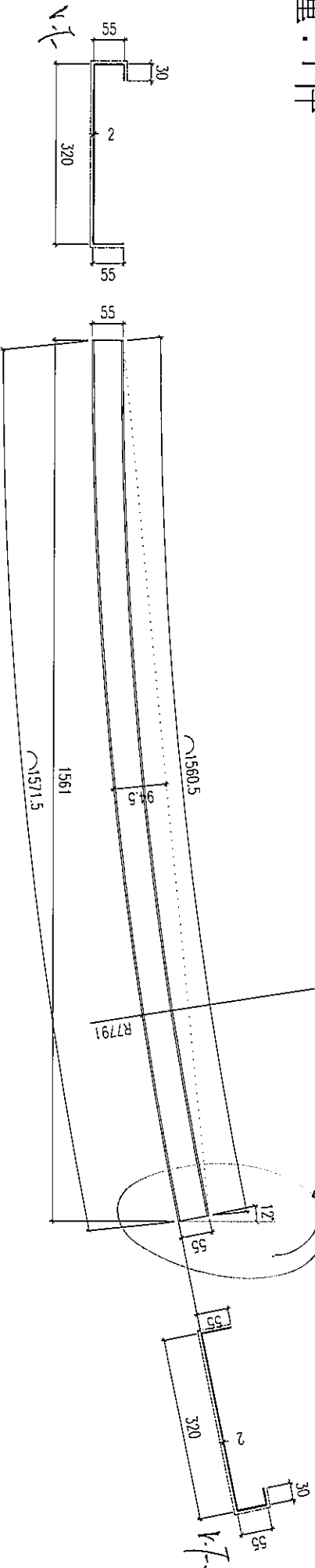


J836-WW3-CP06

2mm 厚鋁板

顏色：UCT802607XL(B)-3 香檳金

數量：1件



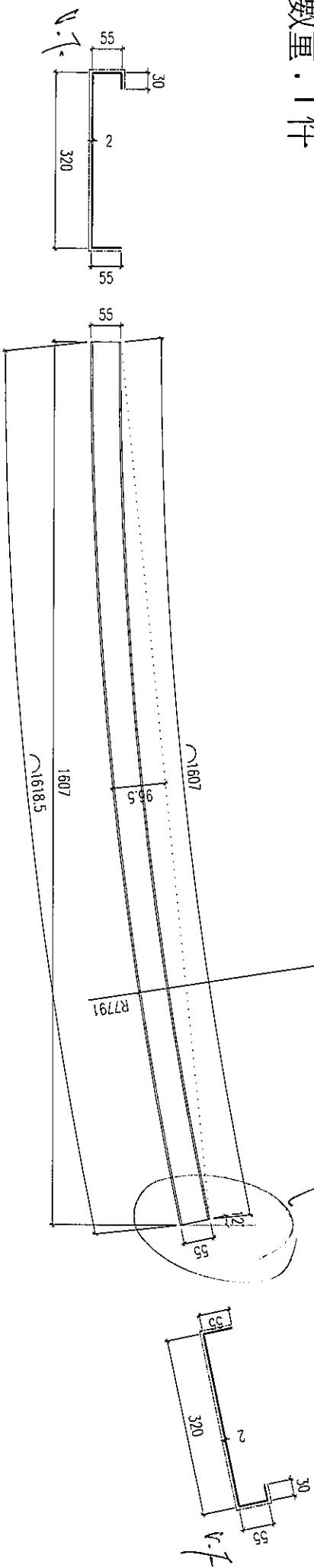


J836-WW3-CP08

2mm 厚鋁板

顏色：UCT802607XL(B)-3 香檳金

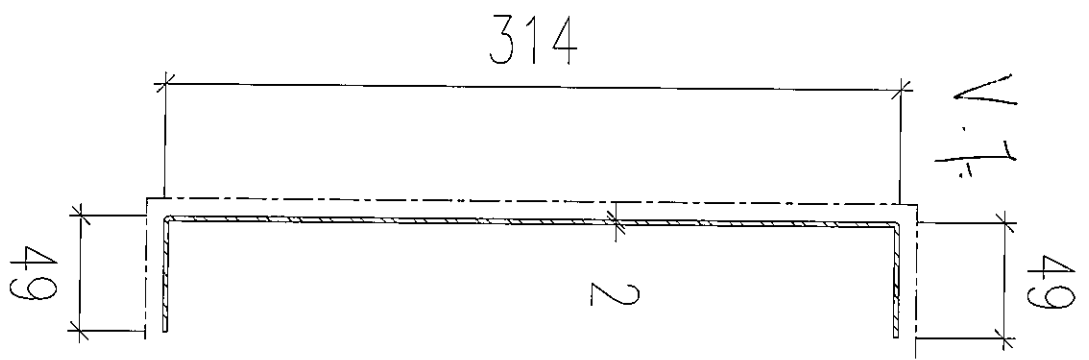
數量：1 件











Color: UC7802607xL (45)-3

套木套盒

套 / 心

2mm 套扣件

She-01

