



以此為準

工程指示 / 要求簡簽(E.I.)

工程指示編號：EI / 1284 / 19 修改版次：A
 工程編號：J-836 工程名稱：日出康城7期 平台
 工程項目：Window Wall (WW3)企柱背收口
 收件人：生統 發件人：大明 日期：12/12/2019

□要求提供 / □確認 事項：

- | | | |
|------------------------------------|-------------------------------------|-------------------------------|
| <input type="checkbox"/> 初步鋁料 B.M. | <input type="checkbox"/> 加工拆圖，然後生產 | <input type="checkbox"/> 尺寸表 |
| <input type="checkbox"/> 正式鋁料 B.M. | <input type="checkbox"/> 技術上資料 / 指示 | <input type="checkbox"/> 報價 |
| <input type="checkbox"/> 配件 B.M. | <input type="checkbox"/> 樣辦或貨品說明書 | <input type="checkbox"/> 分判合約 |
| <input type="checkbox"/> 其他：_____ | | |

內容：

煩請按圖紙生產鋁摺件後送地盤安裝

磨地盤要求鋁板背加鋁C槽
(40X25X40X2mm厚)

請在 13/12/2019 前完成上列要求。

可用倉存料可裁

附有關圖紙 / 文件：BM表 0 頁,圖紙 2 頁

以上項目為：

- 原合約工程包 原合約工程加 / 減賬 新工程報價

原因：-

分發東莞各部門：

- () 生產技術總監 □ 連附件 () 技術部 □ 連附件 () 生產部 □ 連附件 () 機械設計部 □ 連附件
 () 採購部 □ 連附件 () 生產統籌部 □ 連附件
 () 質檢部 □ 連附件 () 會計部 □ 連附件 () 報關組 □ 連附件 () 其他 _____ □ 連附件

分發香港各部門：

- () 行政部 □ 連附件 () 會計部 □ 連附件 () 統籌部 □ 連附件 () 工程部地盤科文 □ 連附件 積存/二室
 () 採購部 □ 連附件 () QS 部 □ 連附件 () 維修部 □ 連附件 () 其他 _____ □ 連附件

傳遞編號：

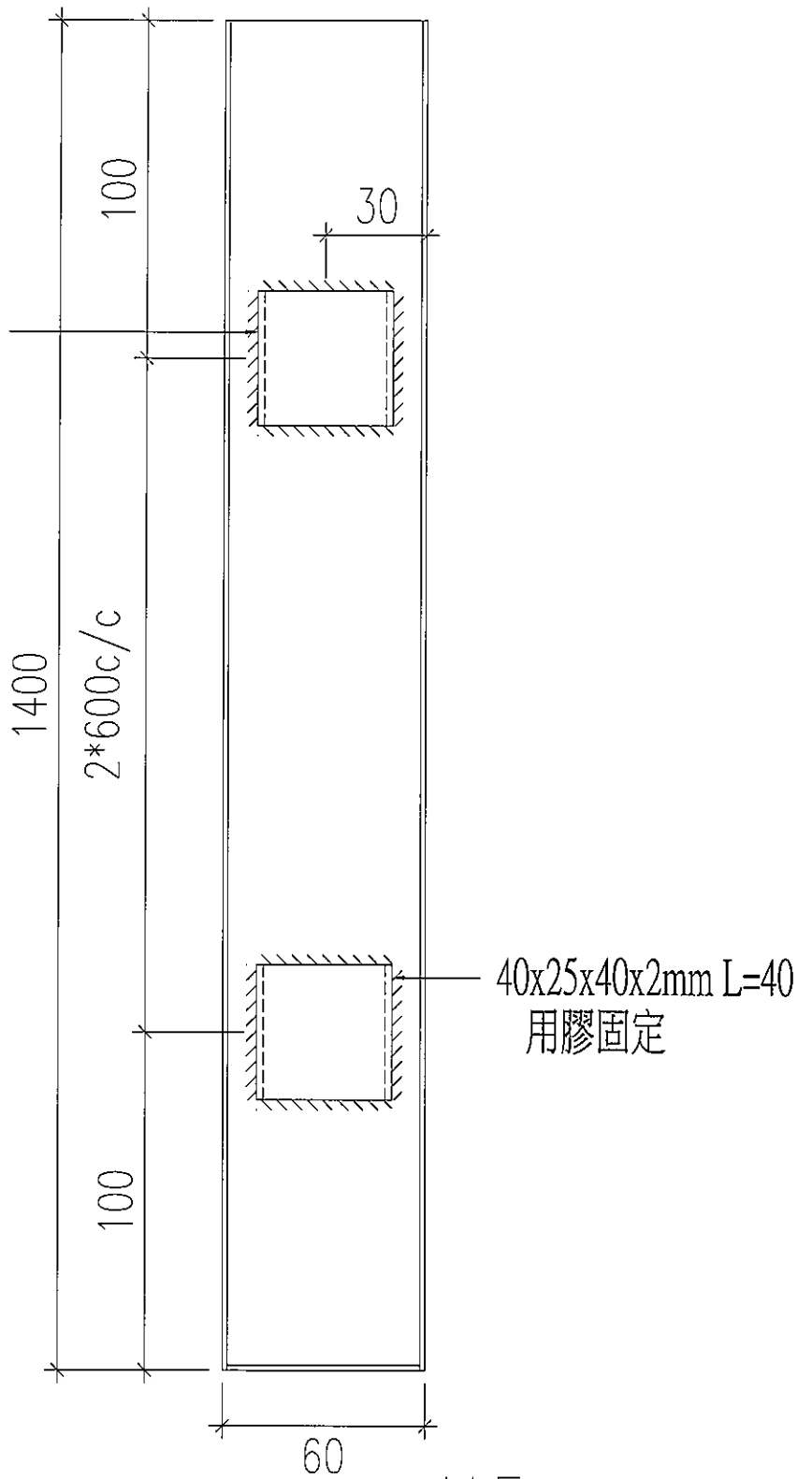
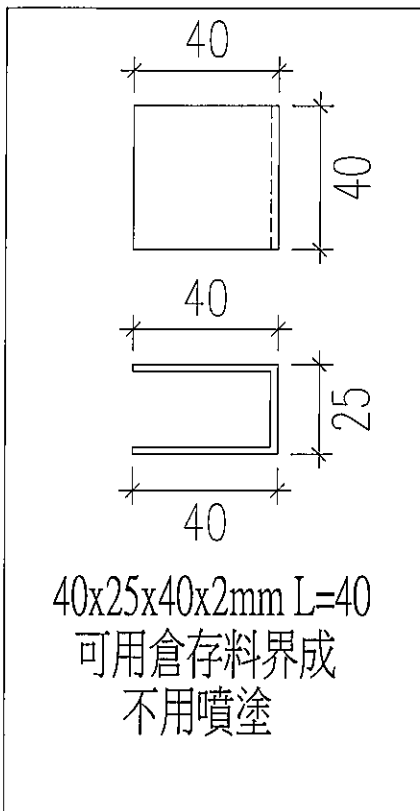
HK 2527

FTP

發件人簽署：

項目經理簽署：

25x40x25x2mm L=40
用膠固定



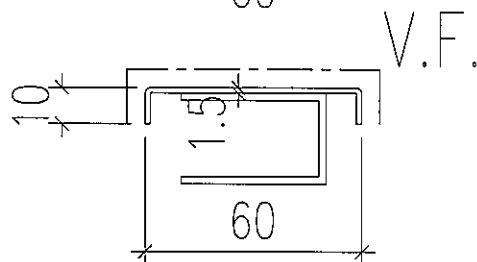
J836-WW3-002

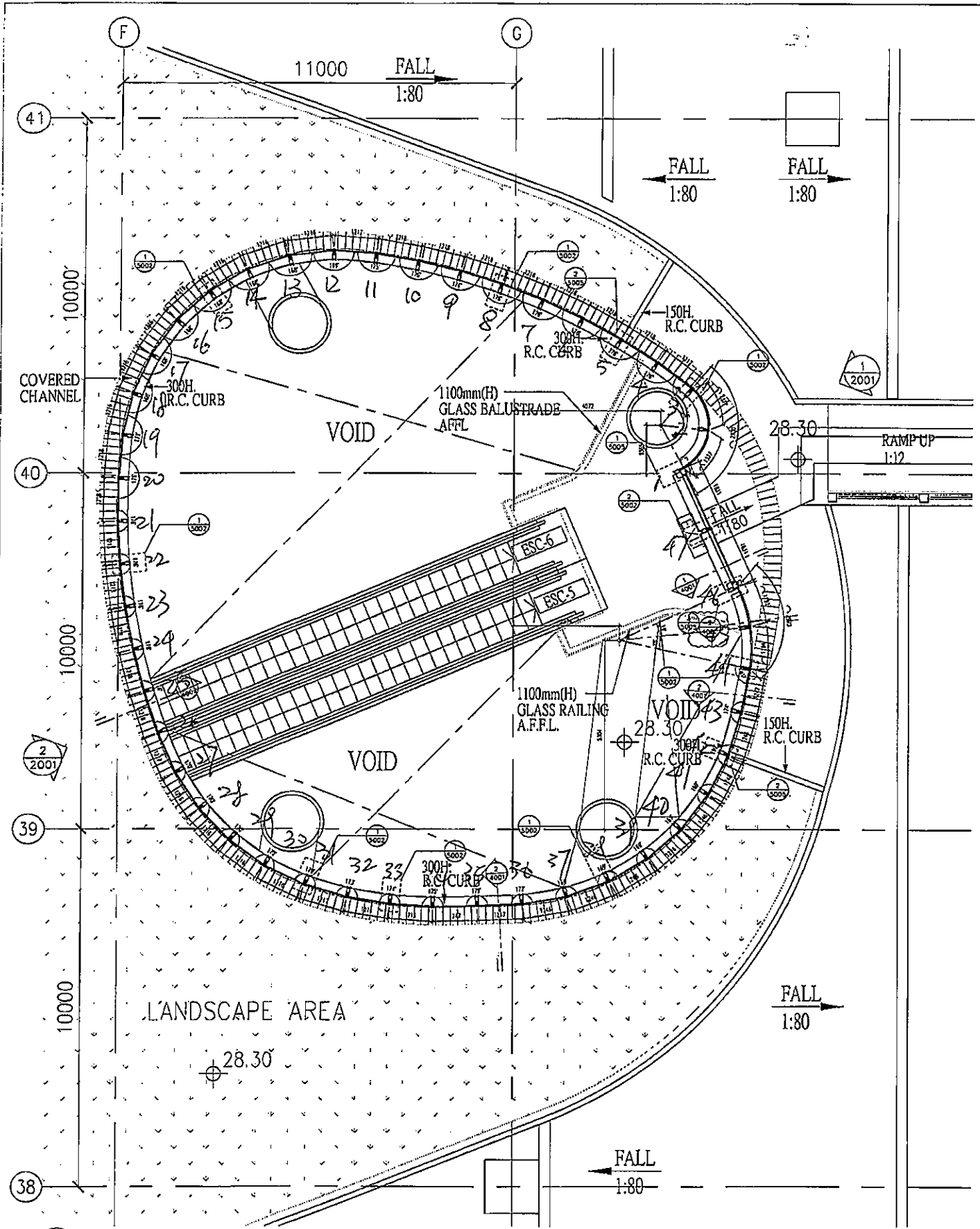
WW3 企柱背收口釘

1.5mm 厚鋁摺件

顏色 : UCT28767XL-3 (深灰)

數量 = 47 件





1 PARTIAL LAYOUT PLAN AT ROOF
 (ALL R.C. STRUCTURAL INFORMATION UNDER SEPARATED SUBMISSION)