



工程指示 / 要求簡箋(E.I.)

工程指示編號：EI / 1170 / 118 修改版次：

工程編號：J-836

工程名稱：日出康城 7 期 平台

工程項目：WW4 (下台) 鋁板生產

收件人：生統

發件人：大明

日期：28/10/2019

要求提供 /  確認 事項：

- ( ) 初步鋁料 B.M.                      ( ) 加工拆圖，然後生產                      ( ) 尺寸表
- ( ) 正式鋁料 B.M.                      ( ) 技術上資料 / 指示                      ( ) 報價
- ( ) 配件 B.M.                              ( ) 樣辦或貨品說明書                      ( ) 分判合約
- ( ) 其他：\_\_\_\_\_

內容：

煩請按圖紙生產鋁板後送地盤安裝

請在 08/11/2019 前完成上列要求。

附有關圖紙 / 文件：BM 表 0 頁, 圖紙 13 頁

以上項目為:

- 原合約工程包                       原合約工程加 / 減賬                       新工程報價

原因：-

分發東莞各部門：

- ( ) 生產技術總監  連附件    ( ) 技術部     連附件    ( ) 生產部     連附件    ( ) 機械設計部  連附件
- ( ) 採購部     連附件    ( ) 生產統籌部  連附件
- ( ) 質檢部     連附件    ( ) 會計部     連附件    ( ) 報關組     連附件    ( ) 其他 \_\_\_\_\_  連附件

分發香港各部門：

- ( ) 行政部  連附件    ( ) 會計部  連附件    ( ) 統籌部  連附件    ( ) 工程部地盤科文  連附件
- ( ) 採購部  連附件    ( ) QS 部  連附件    ( ) 維修部  連附件    ( ) 其他 \_\_\_\_\_  連附件

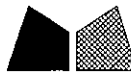
傳遞編號：

發件人簽署：

HC 2224

項目經理簽署：

FTP

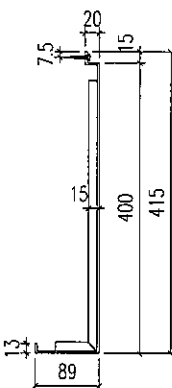
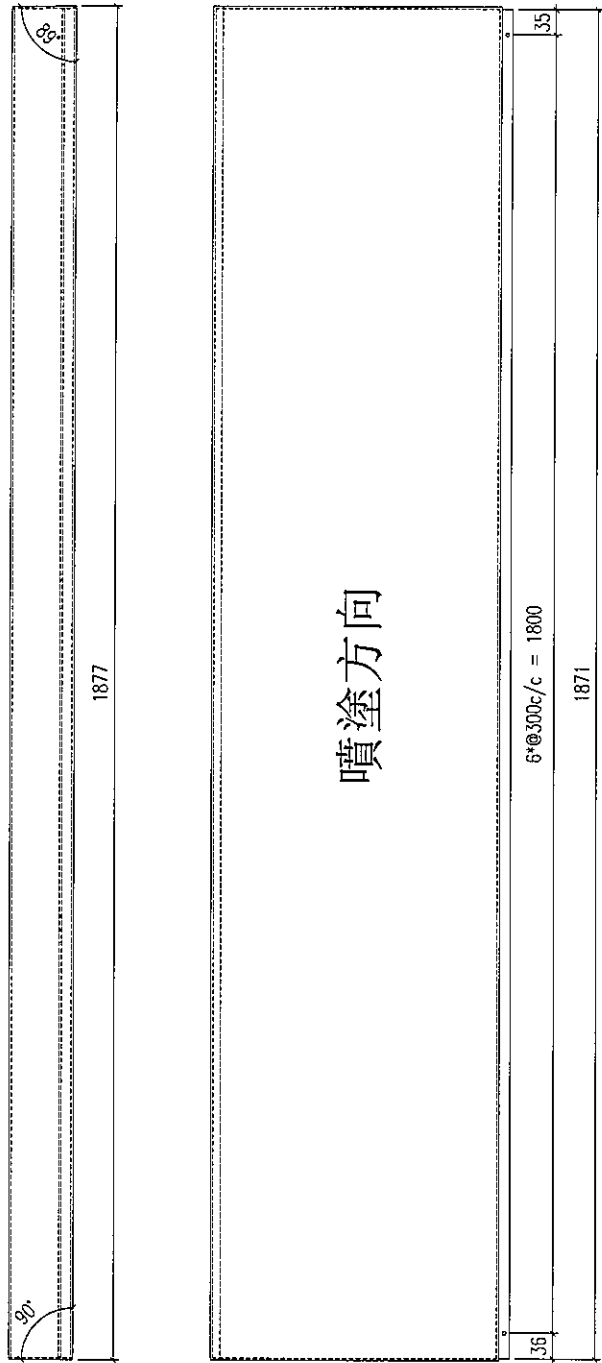


美特鋁質 有限公司  
MIDI Aluminium Fabricator Ltd.

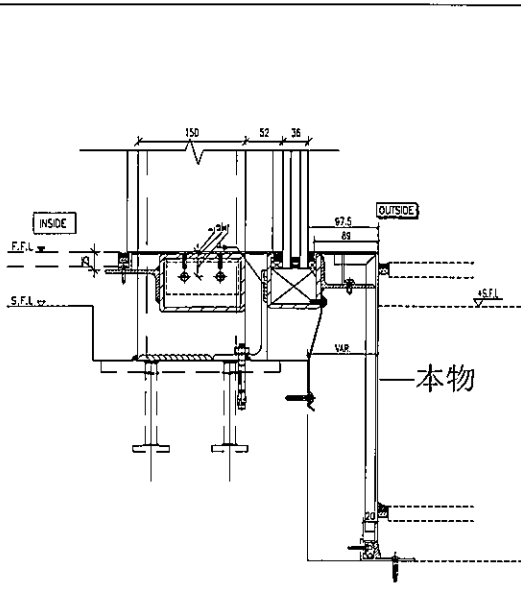
产品编号	L(MM)	数量	A	N	M	B	N1	M1	备注
------	-------	----	---	---	---	---	----	----	----

1

工程號	J-836	地盤	日出康城
-----	-------	----	------



WW4-001



名稱	鋁板加工圖	制圖	吳禕瑜	2018.9.25	修改			
材料	3mm厚鋁板	復核			日期			
顏色	UCT28767XL-3(深灰)	批准			圖號	<del>J836-LB-314</del>		

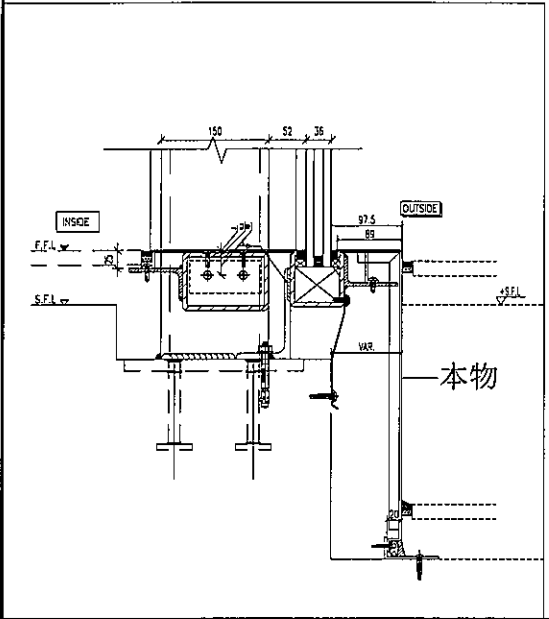
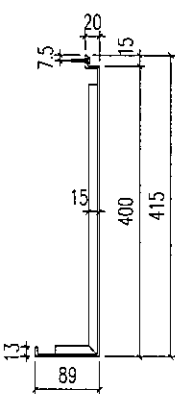
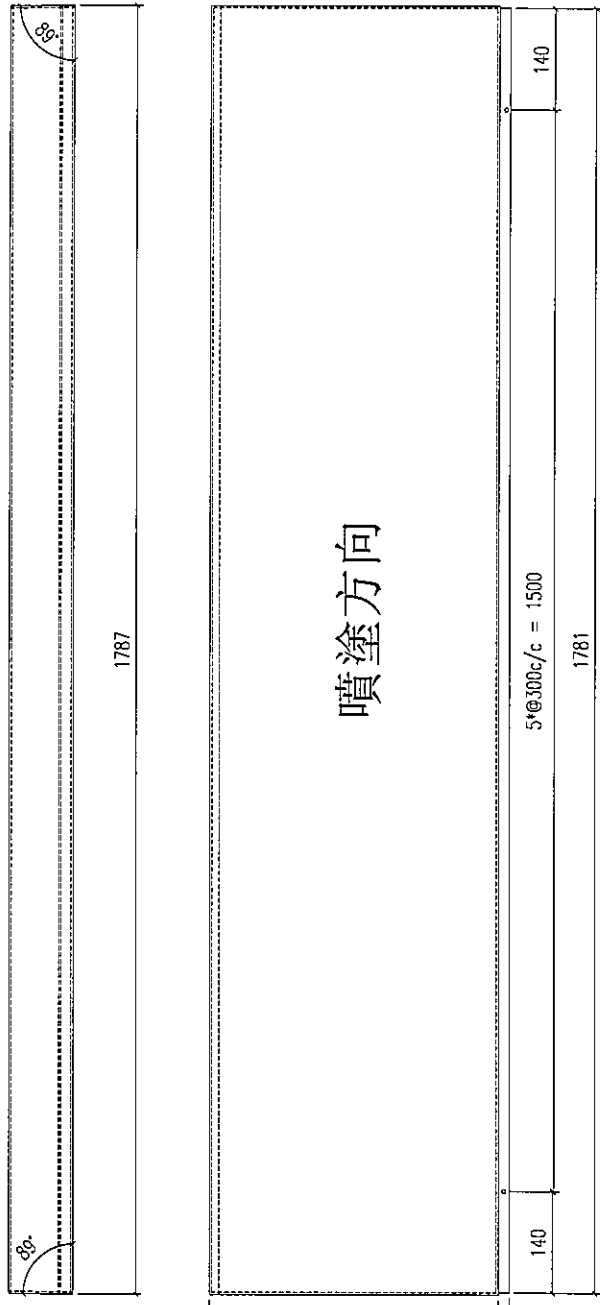




美特鋁質 有限公司  
MIDI Aluminium Fabricator Ltd.

产品编号	L(MM)	数量	A	N	M	B	N1	M1	备注
		1							

工程號	J-836	地盤	日出康城
-----	-------	----	------



WJ4-083

名稱	鋁板加工圖	制圖	吳禕瑜	2018.9.25	修改			
材料	3mm厚鋁板	復核			日期			
顏色	UCT28767XL-3(深灰)	批准			圖號	<del>J836-LB-314</del>		

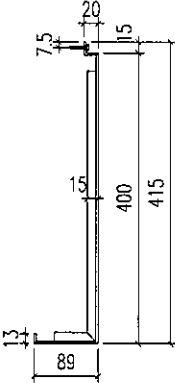
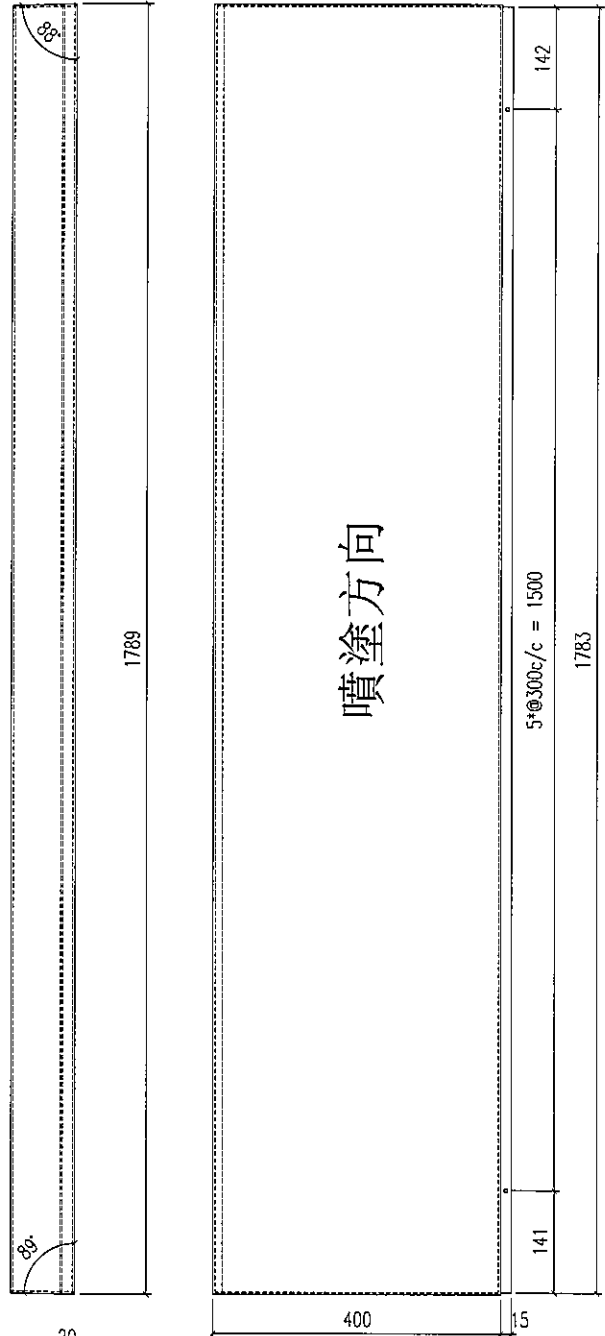


美特鋁質 有限公司  
MIDI Aluminium Fabricator Ltd.

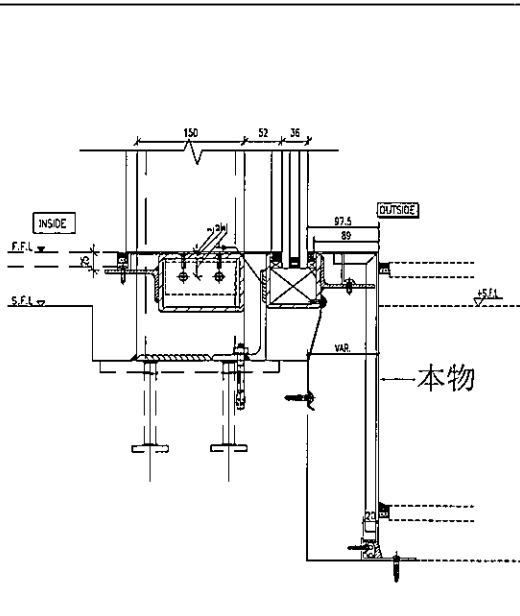
产品编号	L(MM)	数量	A	N	M	B	N1	M1	备注
------	-------	----	---	---	---	---	----	----	----

1

工程號	J-836	地盤	日出康城
-----	-------	----	------



*wwk004*



名稱	鋁板加工圖	制圖	吳禕瑜	2018.9.25	修改			
材料	3mm厚鋁板	復核			日期			
顏色	UCT28767XL-3(深灰)	批准			圖號	J836-LB-314		

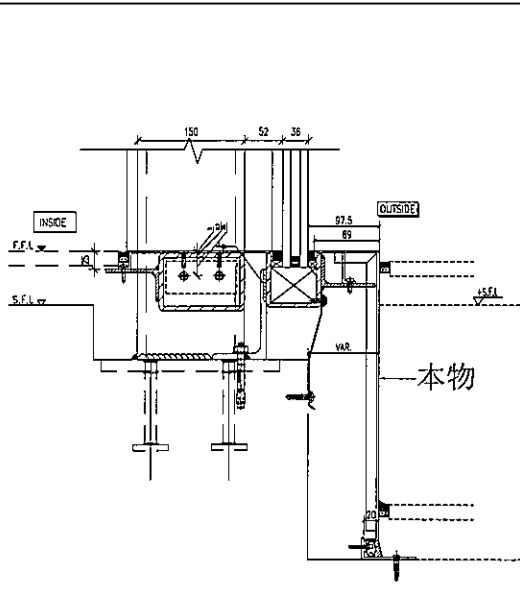
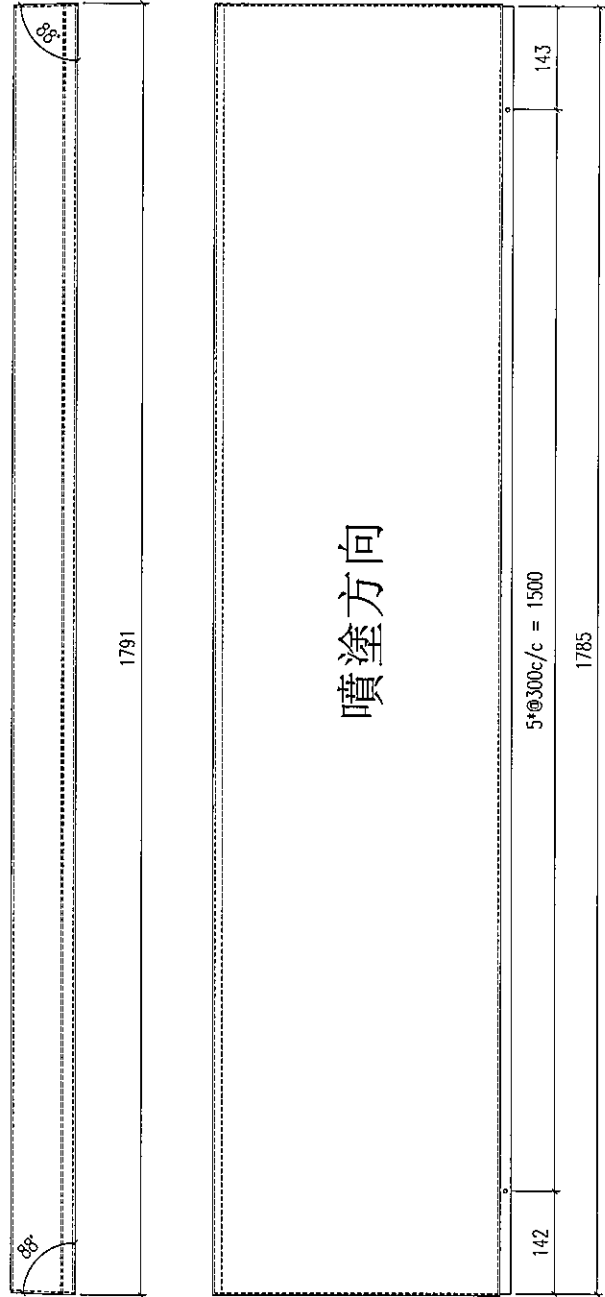


美特鋁質 有限公司  
MIDI Aluminium Fabricator Ltd.

产品编号	L(MM)	数量	A	N	M	B	N1	M1	备注
------	-------	----	---	---	---	---	----	----	----

1

工程號	J-836	地盤	日出康城
-----	-------	----	------



WW4-005

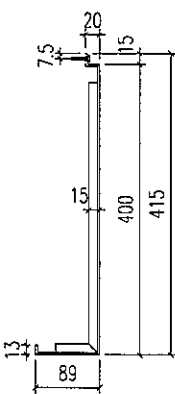
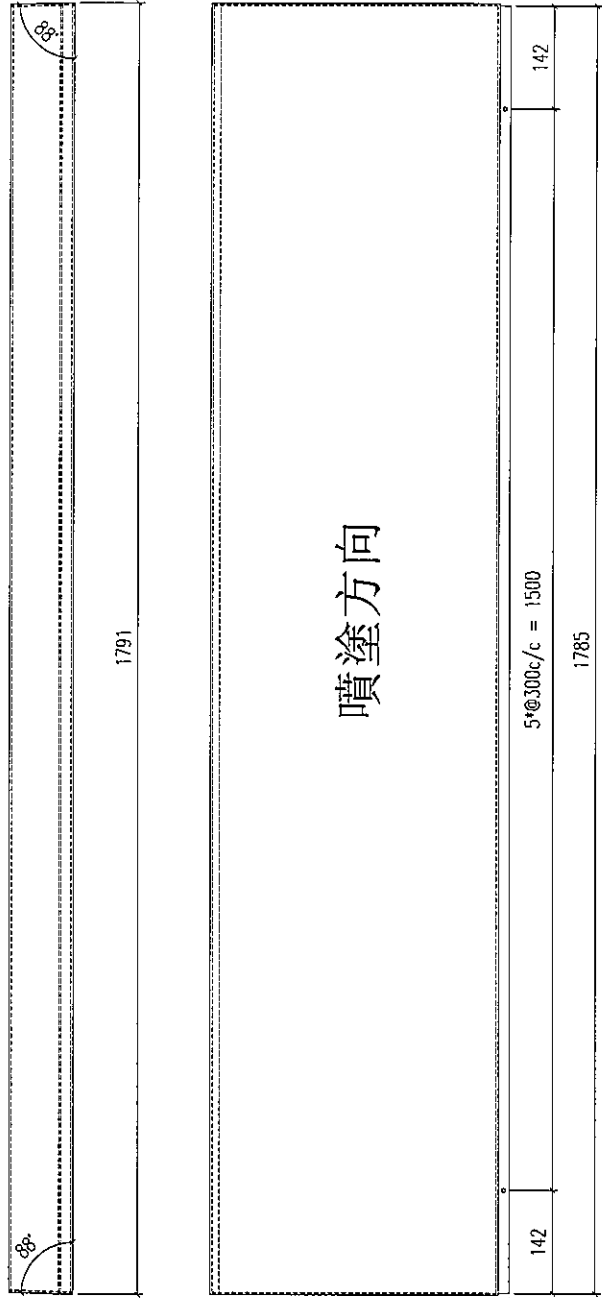
名稱	鋁板加工圖	制圖	吳禕瑜	2018.9.25	修改			
材料	3mm厚鋁板	復核			日期			
顏色	UCT28767XL-3(深灰)	批准			圖號	J836-LB-314		



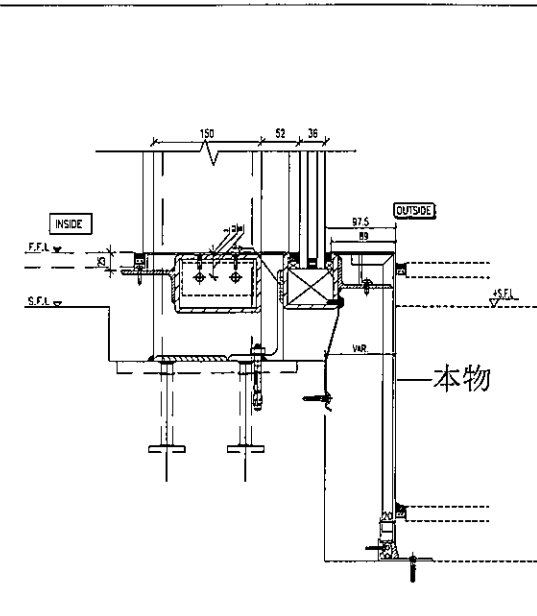
美特鋁質 有限公司  
MIDI Aluminium Fabricator Ltd.

产品编号	L(MM)	数量	A	N	M	B	N1	M1	备注
		1							

工程號	J-836	地盤	日出康城
-----	-------	----	------



6W4-006



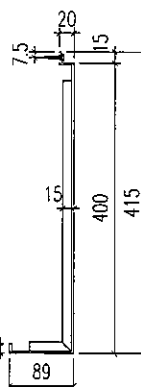
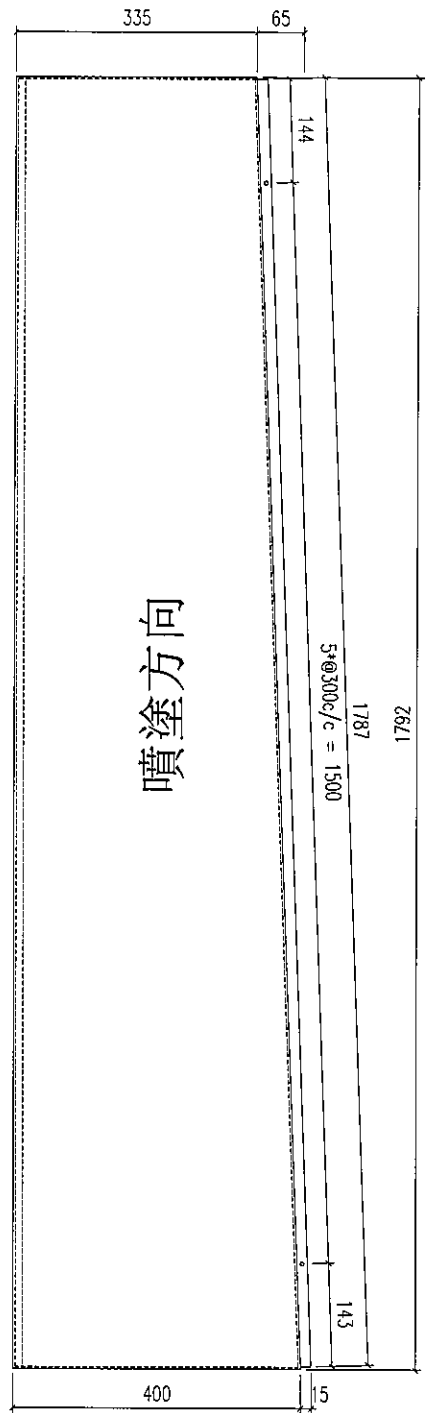
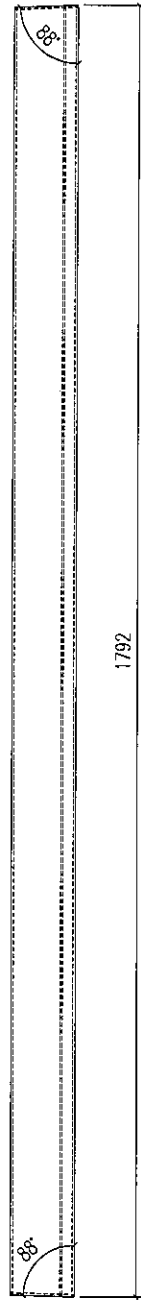
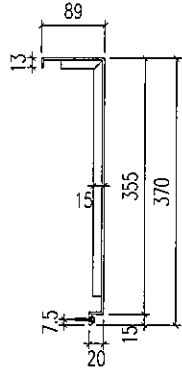
名稱	鋁板加工圖	制圖	吳禕瑜	2018.9.25	修改		
材料	3mm厚鋁板	復核			日期		
顏色	UCT28767XL-3(深灰)	批准			圖號	J836-LB-314	



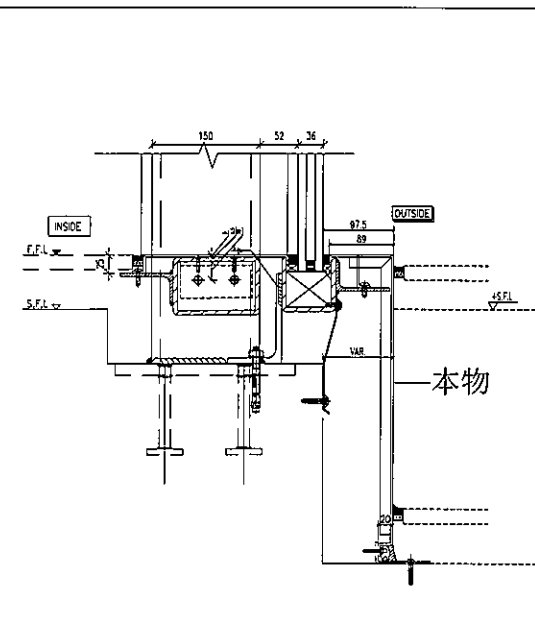
美特鋁質 有限公司  
MIDI Aluminium Fabricator Ltd.

产品编号	L(MM)	数量	A	N	M	B	N1	M1	备注
		1							

工程號	J-836	地盤	日出康城
-----	-------	----	------



WW4-007



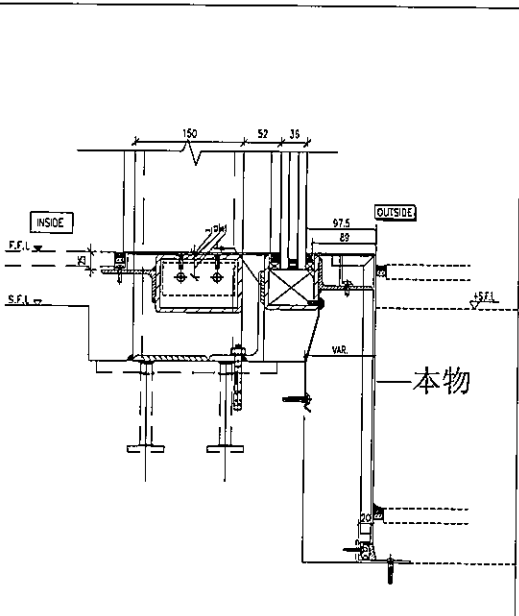
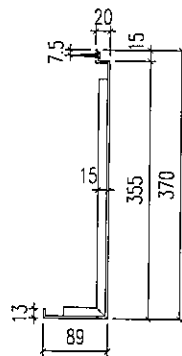
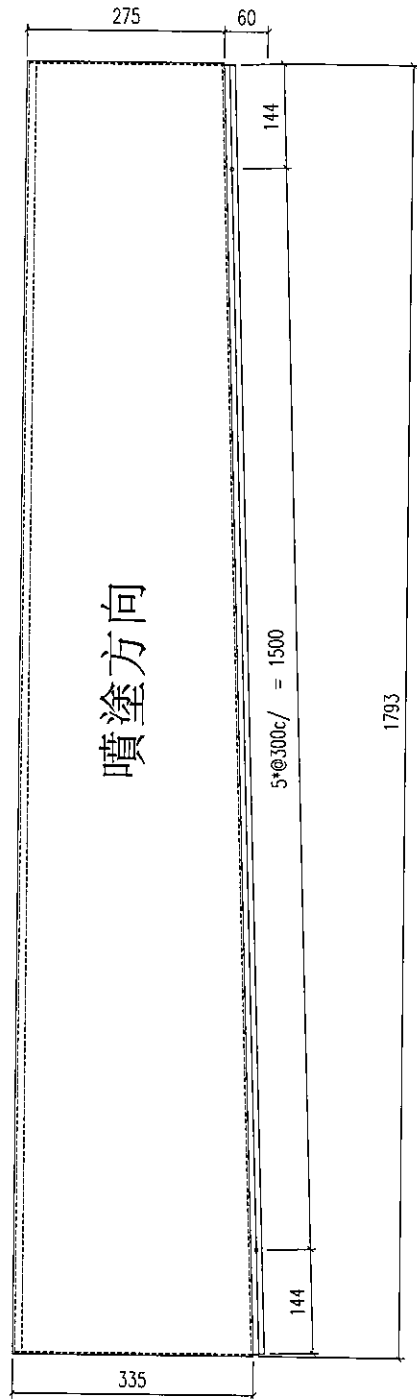
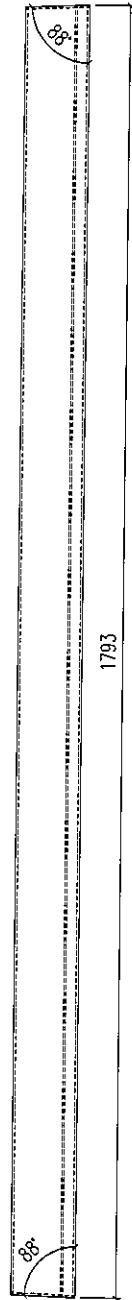
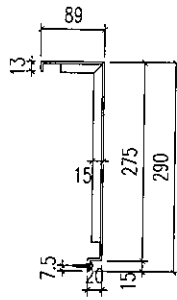
名稱	鋁板加工圖	制圖	吳禕瑜	2018.9.25	修改			
材料	3mm厚鋁板	復核			日期			
顏色	UCT28767XL-3(深灰)	批准			圖號	<del>J836-LB-314</del>		



美特鋁質 有限公司  
MIDI Aluminium Fabricator Ltd.

产品编号	L(MM)	数量	A	N	M	B	N1	M1	备注
		1							

工程號	J-836	地盤	日出康城
-----	-------	----	------



444-008

名稱	鋁板加工圖	制圖	吳禕瑜	2018.9.25	修改			
材料	3mm厚鋁板	復核			日期			
顏色	UCT28767XL-3(深灰)	批准			圖號	J836-LB-314		

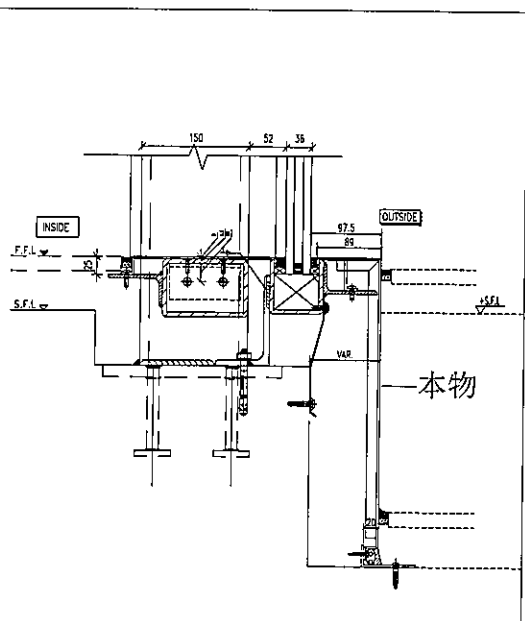
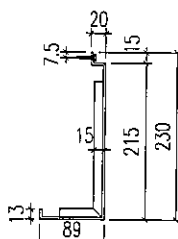
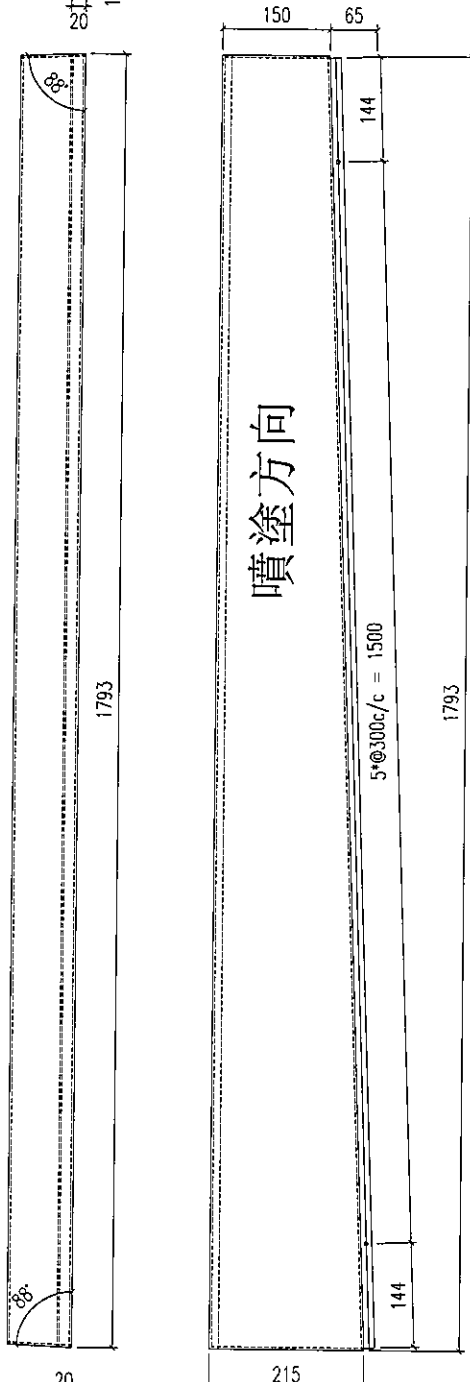
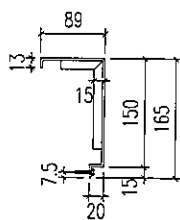




美特鋁質有限公司  
MIDI Aluminium Fabricator Ltd.

产品编号	L(MM)	数量	A	N	M	B	N1	M1	备注
		1							

工程號	J-836	地盤	日出康城
-----	-------	----	------



WW4-010

名稱	鋁板加工圖	制圖	吳禕瑜	2018.9.25	修改			
材料	3mm厚鋁板	復核			日期			
顏色	UCT28767XL-3(深灰)	批准			圖號	J836-LB-314		



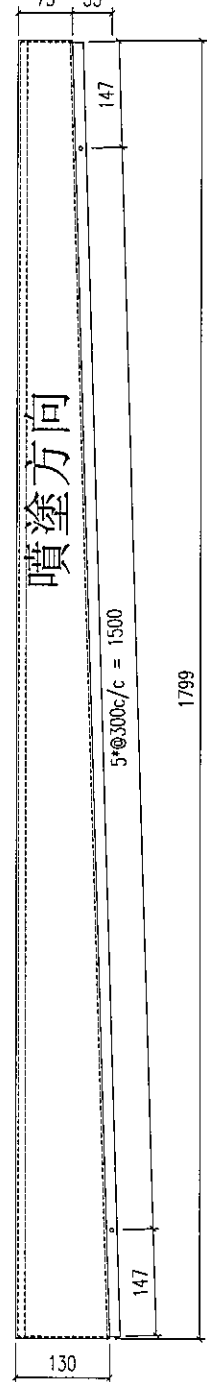
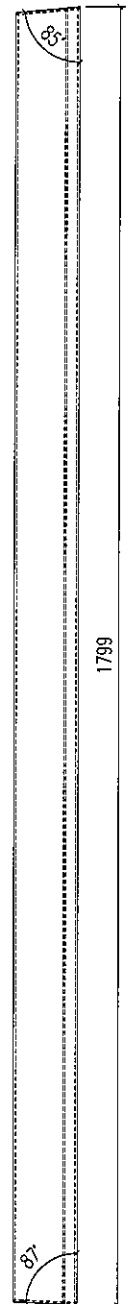
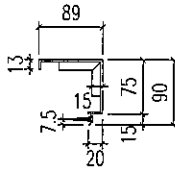


美特鋁質 有限公司  
MIDI Aluminium Fabricator Ltd.

产品编号	L(MM)	数量	A	N	M	B	N1	M1	备注
------	-------	----	---	---	---	---	----	----	----

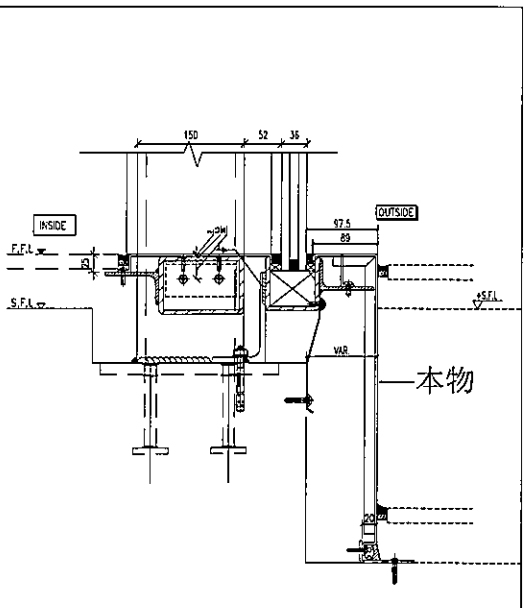
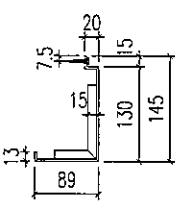
1

工程號	J-836	地盤	日出康城
-----	-------	----	------



噴塗方向

5\*300/c = 1500



WW4-012

名稱	鋁板加工圖	制圖	吳禕瑜	2018.9.25	修改		
材料	3mm厚鋁板	復核			日期		
顏色	UCT28767XL-3(深灰)	批准			圖號	J836-LB-314	

45x75x3mm 厚鋁角  
可用倉存料界成

數量：15 支

