



工程指示 / 要求簡箋(E.I.)

工程指示編號：EI / 1128 / 19 修改版次：
 工程編號：J-836 工程名稱：日出康城 7 期 平台
 工程項目：WW1 雨蓬兩端鋁型材收口片
 收件人：生統 發件人：大明 日期：15/10/2019

要求提供 / 確認 事項：

- | | | |
|------------------------------------|-------------------------------------|-------------------------------|
| <input type="checkbox"/> 初步鋁料 B.M. | <input type="checkbox"/> 加工拆圖，然後生產 | <input type="checkbox"/> 尺寸表 |
| <input type="checkbox"/> 正式鋁料 B.M. | <input type="checkbox"/> 技術上資料 / 指示 | <input type="checkbox"/> 報價 |
| <input type="checkbox"/> 配件 B.M. | <input type="checkbox"/> 樣辦或貨品說明書 | <input type="checkbox"/> 分判合約 |
| <input type="checkbox"/> 其他：_____ | | |

內容：

煩請按 圖紙 生產 鋁收口片 後送地盤 安裝。

請在 22/10/2019 前完成上列要求。

附有關圖紙 / 文件：BM 表 0 頁, 圖紙 1 頁

以上項目為：

- 原合約工程包 原合約工程加 / 減賬 新工程報價

原因：-

分發東莞各部門：

- () 生產技術總監 連附件 () 技術部 連附件 () 生產部 連附件 () 機械設計部 連附件
 () 採購部 連附件 (/) 生產統籌部 連附件
 () 質檢部 連附件 () 會計部 連附件 () 報關組 連附件 () 其他 _____ 連附件

分發香港各部門：

- () 行政部 連附件 () 會計部 連附件 () 統籌部 連附件 (/) 工程部地盤科文 連附件 **積奇**
 () 採購部 連附件 () QS 部 連附件 () 維修部 連附件 () 其他 _____ 連附件

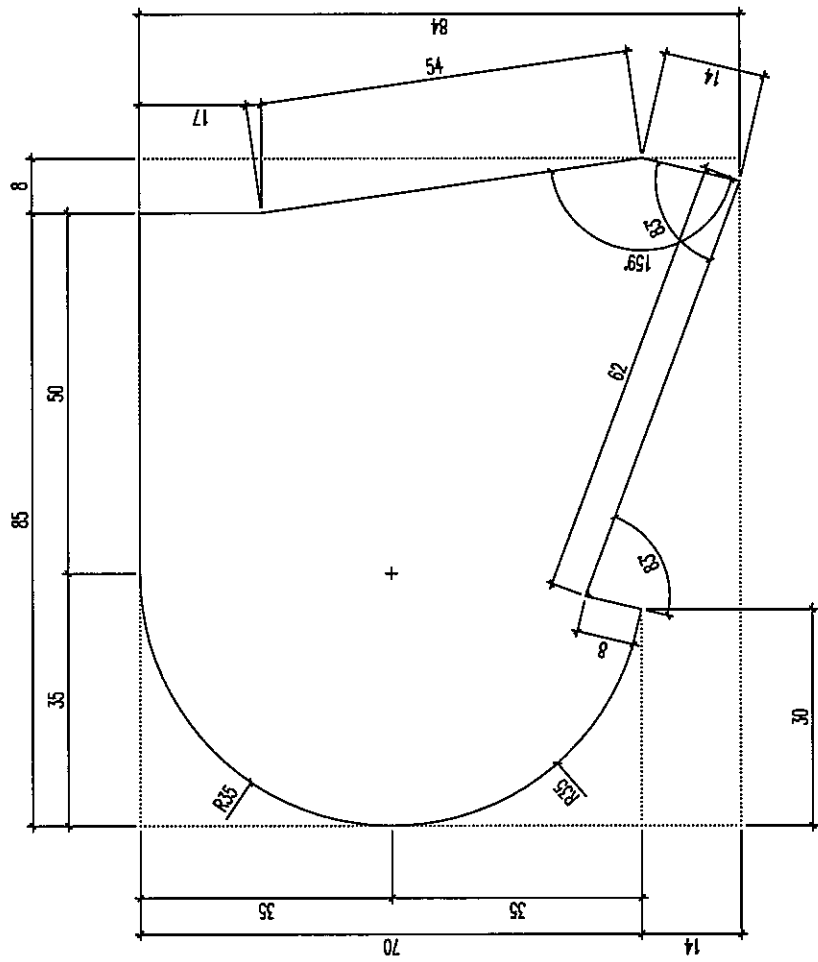
傳遞編號：

HK 2142

FTP

發件人簽署：

項目經理簽署：



WW1 雨蓬兩端鋁型材收口片
 鋁板加工圖
 2mm 厚鋁板 兩面噴塗
 顏色：UCT802607XL(B)-3 (香檳金)
 數量 4 件