



工程指示 / 要求簡箋(E.I.)

工程指示編號：EI / 1082 / 19 修改版次：

工程編號：J-836

工程名稱：日出康城 7 期 平台

工程項目：E1 收口鋁板生產

收件人：生統

發件人：大明

日期：24/09/2019

要求提供 / 確認 事項：

- () 初步鋁料 B.M.
- () 加工拆圖，然後生產
- () 尺寸表
- () 正式鋁料 B.M.
- () 技術上資料 / 指示
- () 報價
- () 配件 B.M.
- () 樣辦或貨品說明書
- () 分判合約
- () 其他：_____

內容：

煩請按 加工圖紙 生產 鋁摺件 後送地盤 安裝。

請在 04/10/2019 前完成上列要求。

附有關圖紙 / 文件：BM 表 0 頁, 圖紙 13 頁

以上項目為：

- 原合約工程包
- 原合約工程加 / 減賬
- 新工程報價

原因：-

分發東莞各部門：

- () 生產技術總監 連附件
- () 技術部 連附件
- () 生產部 連附件
- () 機械設計部 連附件
- () 採購部 連附件
- () 生產統籌部 連附件
- () 質檢部 連附件
- () 會計部 連附件
- () 報關組 連附件
- () 其他 _____ 連附件

分發香港各部門：

- () 行政部 連附件
- () 會計部 連附件
- () 統籌部 連附件
- () 工程部地盤科 連附件
- () 採購部 連附件
- () QS 部 連附件
- () 維修部 連附件
- () 其他 _____ 連附件

傳遞編號：

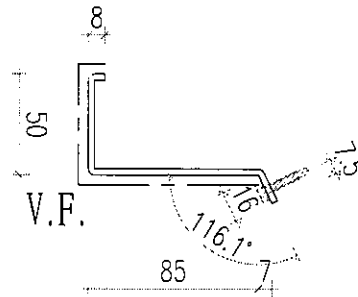
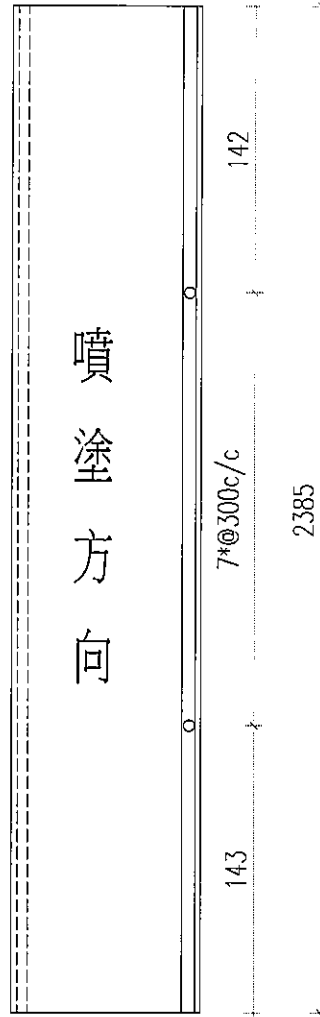
HK 2056

發件人簽署：

項目經理簽署：

J836-WW4-001

①



鋁板加工圖

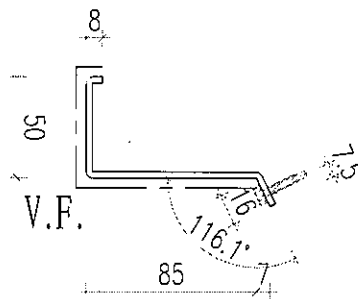
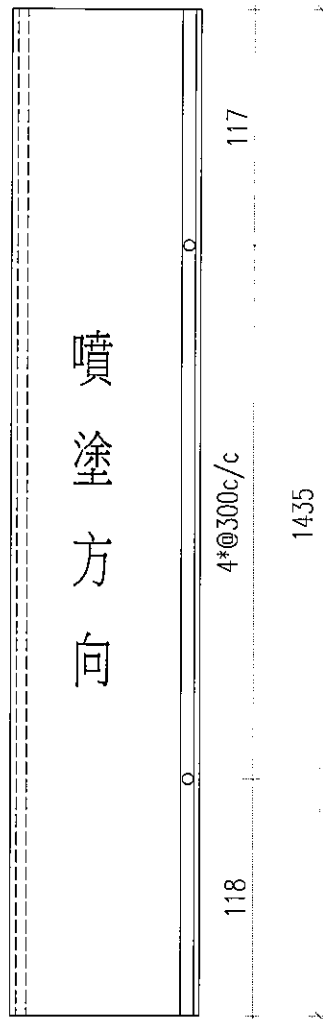
3mm 厚鋁板

顏色：UCT28767XL-3(深灰)

數量 1 件

J836-WW4-002

②



鋁板加工圖

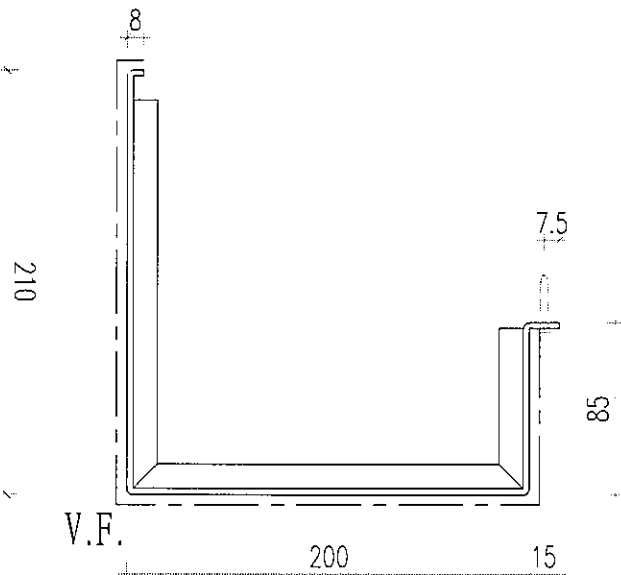
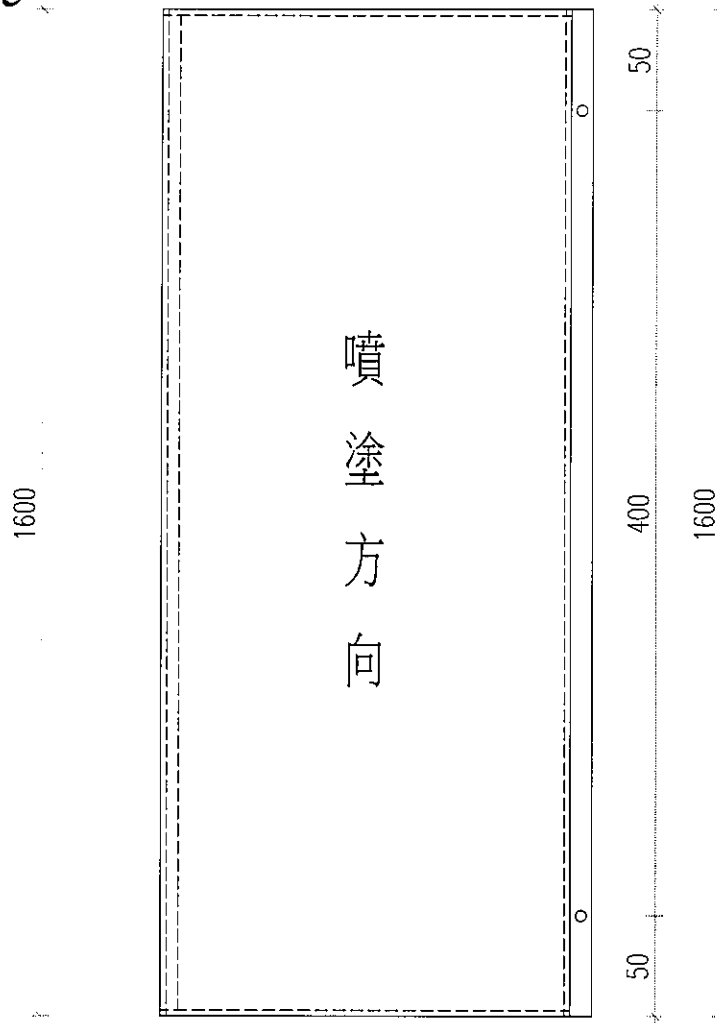
3mm 厚鋁板

顏色：UCT28767XL-3(深灰)

數量 1 件

J836-WW4-003

3



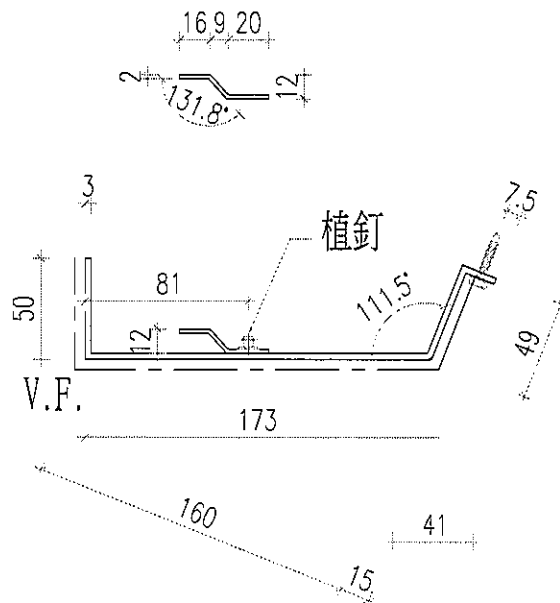
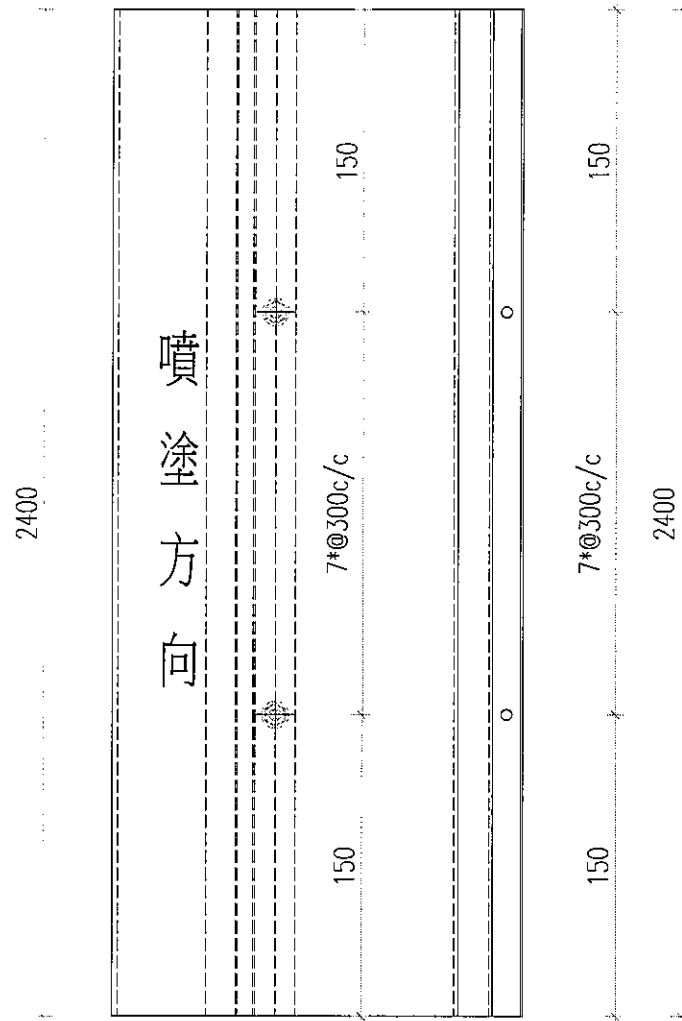
鋁板加工圖

3mm 厚鋁板

顏色：UCT28767XL-3(深灰)

數量 2 件

J836-E1-004



鋁板加工圖

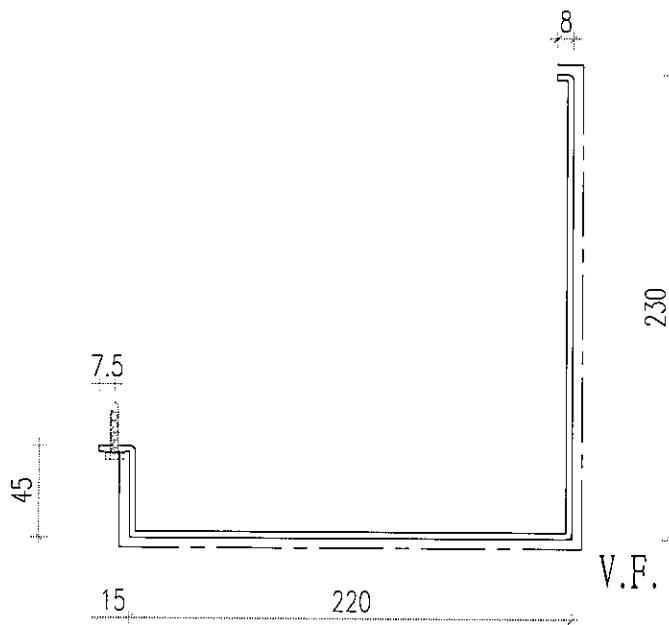
3mm 厚鋁板

顏色：UCT28767XL-3(深灰)

數量 1 件

J836-E1-006

6



鋁板加工圖

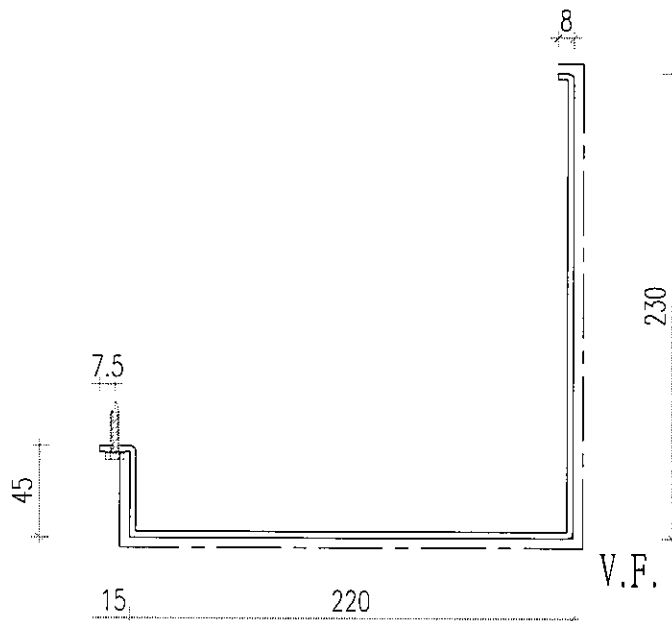
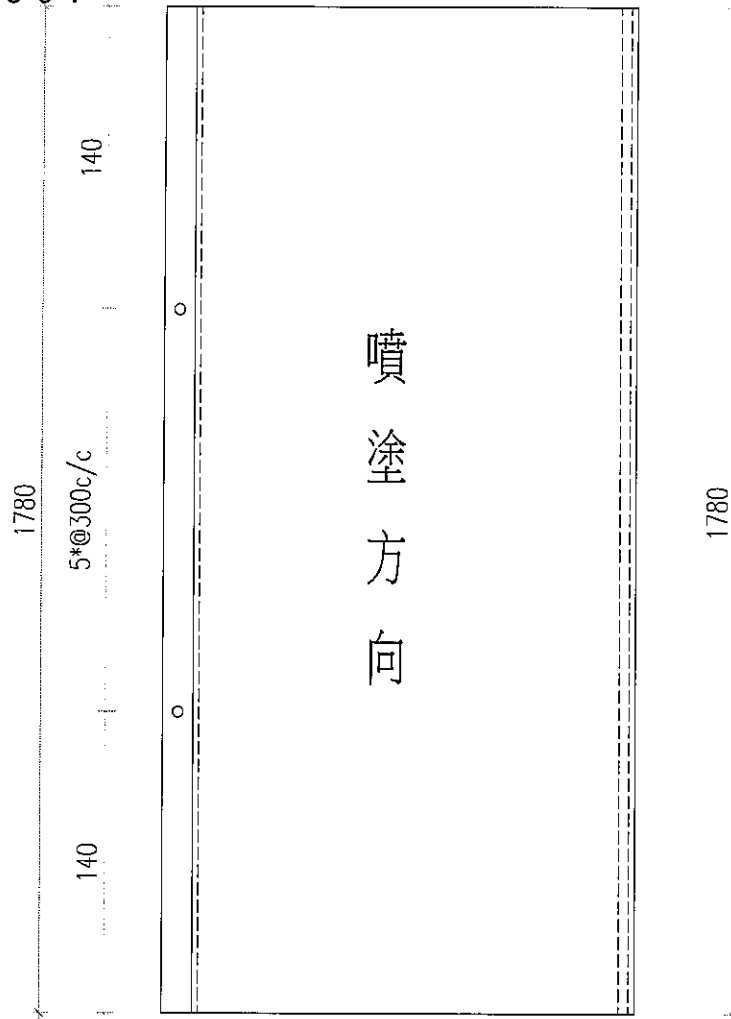
3mm 厚鋁板

顏色：UCT28767XL-3(深灰)

數量 1 件

J836-E1-007

7



鋁板加工圖

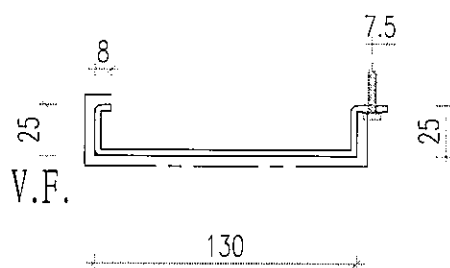
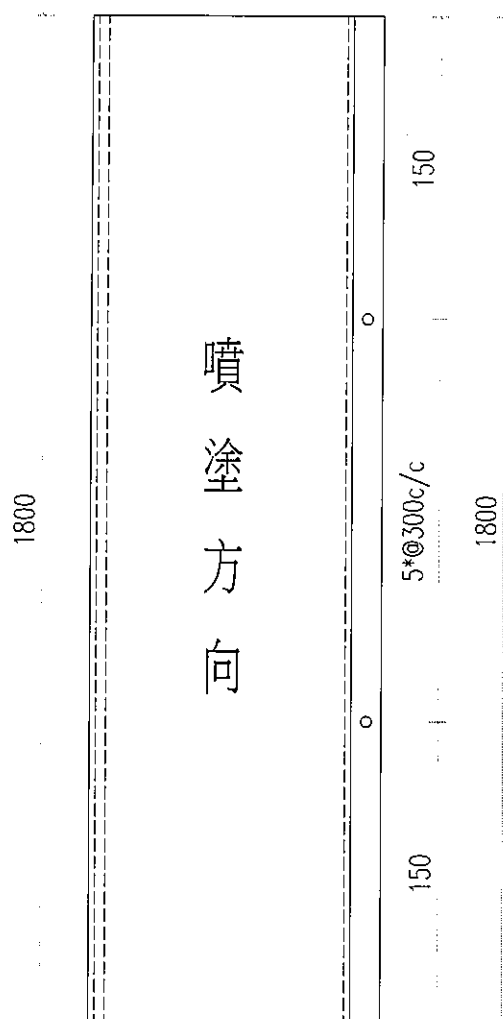
3mm 厚鋁板

顏色：UCT28767XL-3(深灰)

數量 1 件

J836-E1-008

8



鋁板加工圖

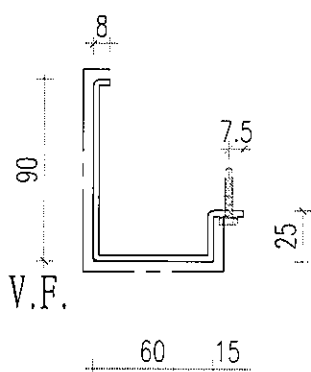
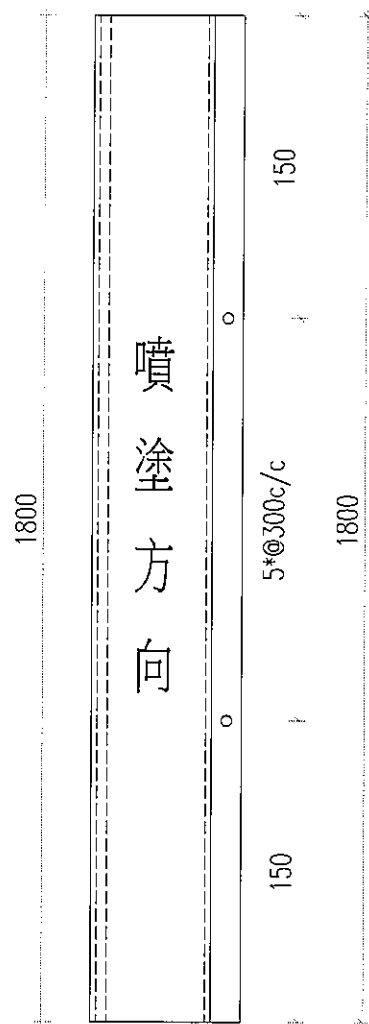
3mm 厚鋁板

顏色：UCT28767XL-3(深灰)

數量 2 件

J836-E1-009

9



鋁板加工圖

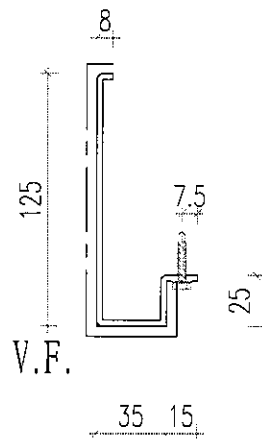
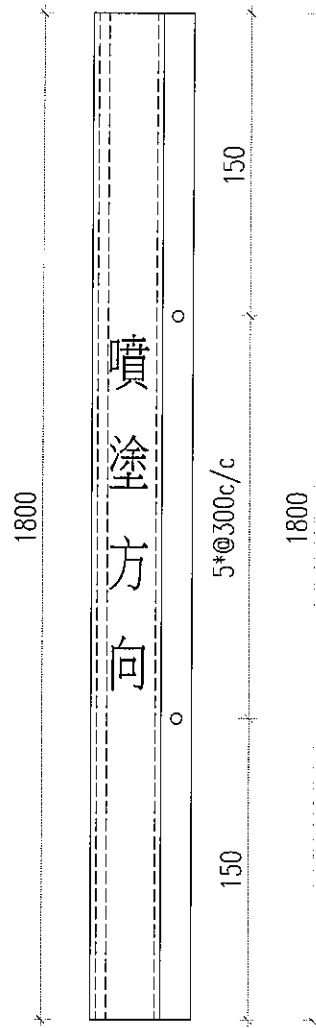
3mm 厚鋁板

顏色：UCT28767XL-3(深灰)

數量 2 件

J836-E1-010

10



鋁板加工圖

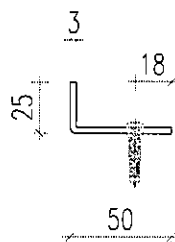
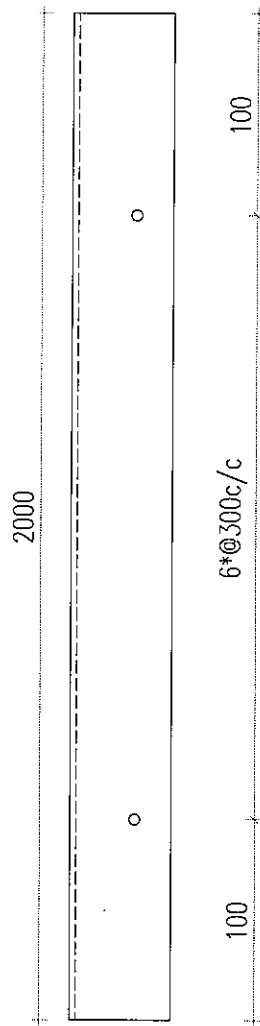
3mm 厚鋁板

顏色：UCT28767XL-3(深灰)

數量 2 件

J836-E1-A01

6



鋁板加工圖

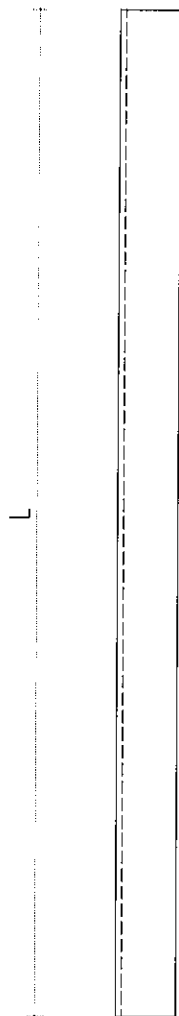
3mm 厚鋁板

顏色：MILL

數量 4 件

J836-E1-C01

(12)

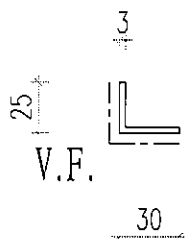


長度

1069mm x 1 支

605mm x 2 支

888mm x 7 支



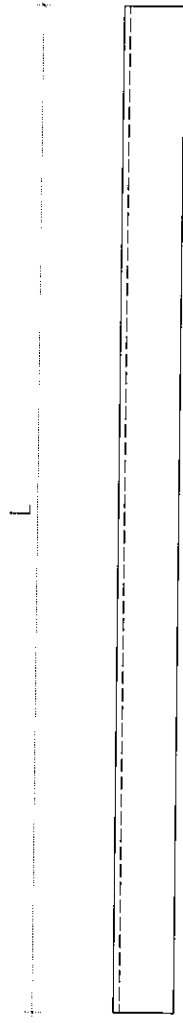
30x25x3mm 厚鋁角 (可用倉存料界成)

顏色 : UCT28767XL-3(深灰)

用於 Canopy 玻璃前端

J836-E1-C02

13



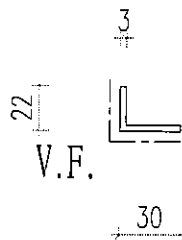
長度

242mm x 1 支

587mm x 2 支

862mm x 7 支

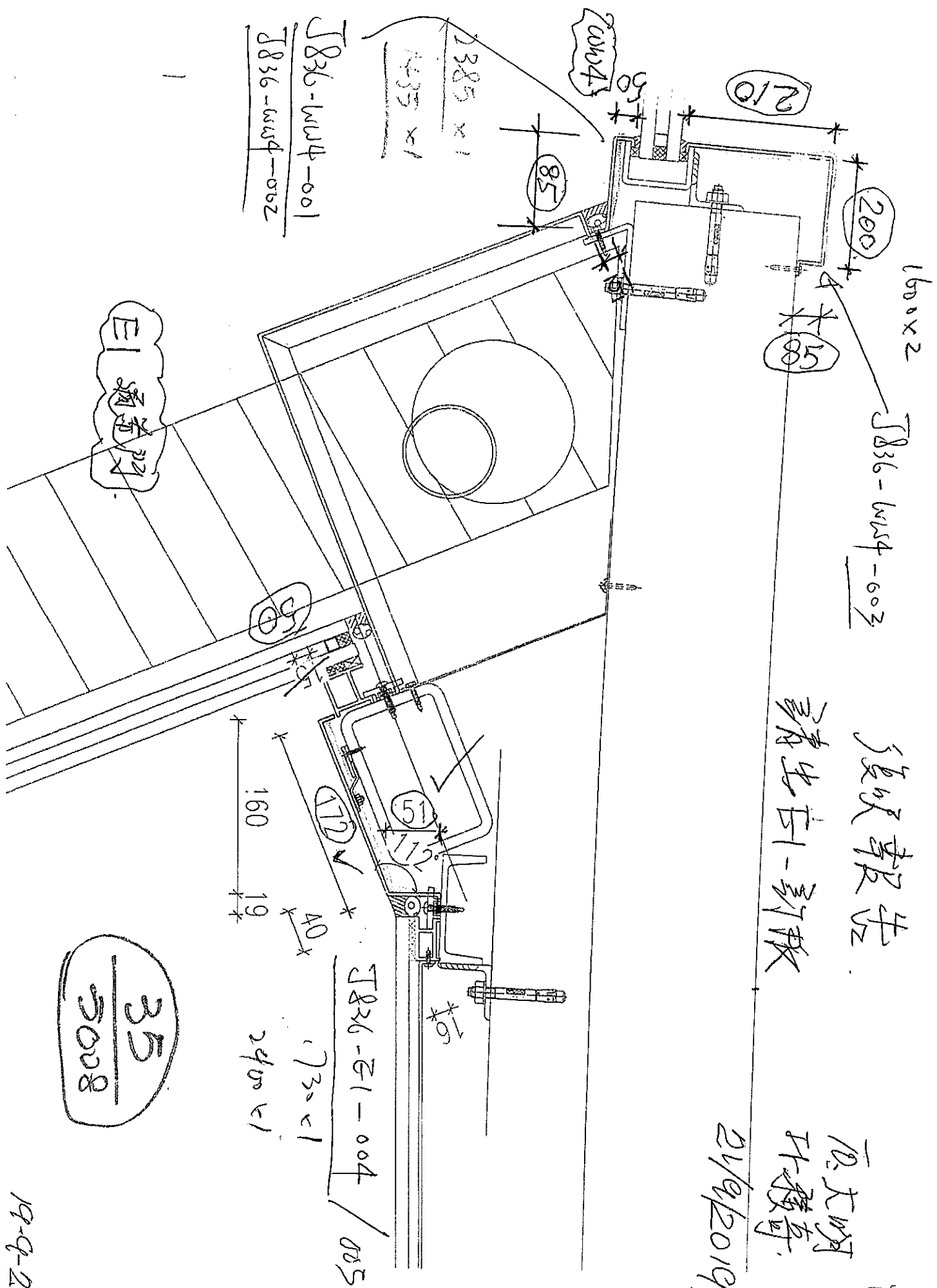
850mm x 1 支



30x22x3mm 厚鋁角 (可用倉存料界成)

顏色 : UCT28767XL-3(深灰)

用於 Canopy 玻璃後端



1600x2
J836-WW4-003

復核報告
請出估-訂款

原大嘢
王發奇
P13

2/9/2019

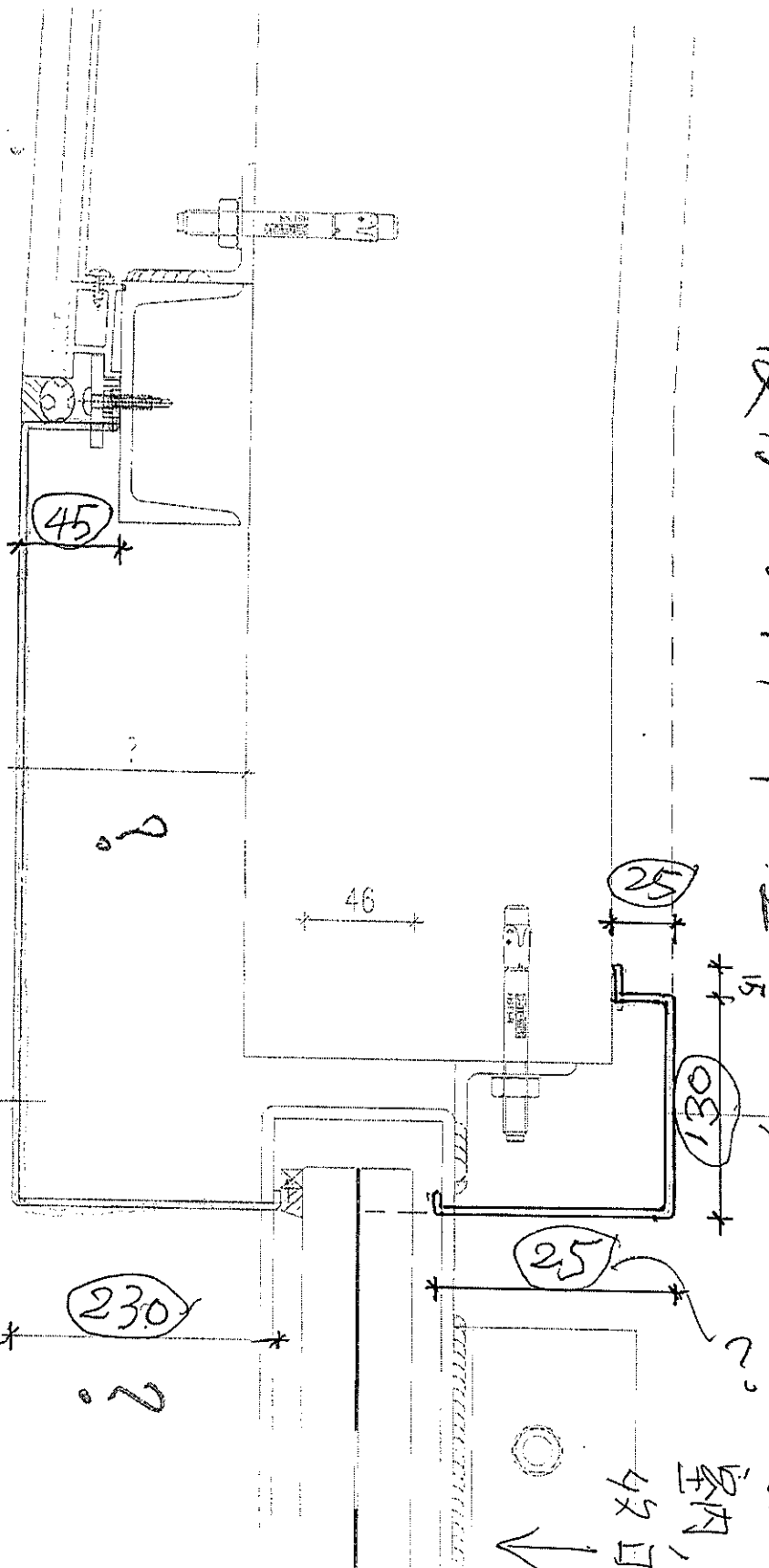
35 / 5008

19-9-2019 4/6

JS836-51-008 加. 內在
後刀。SKP FEAT 左

P3/3

還欠頂底
室內, 室外.
收口板樣?
↓



尺寸

JS836-51-006/007

2385 (4)

X 2

19-9-2019 收

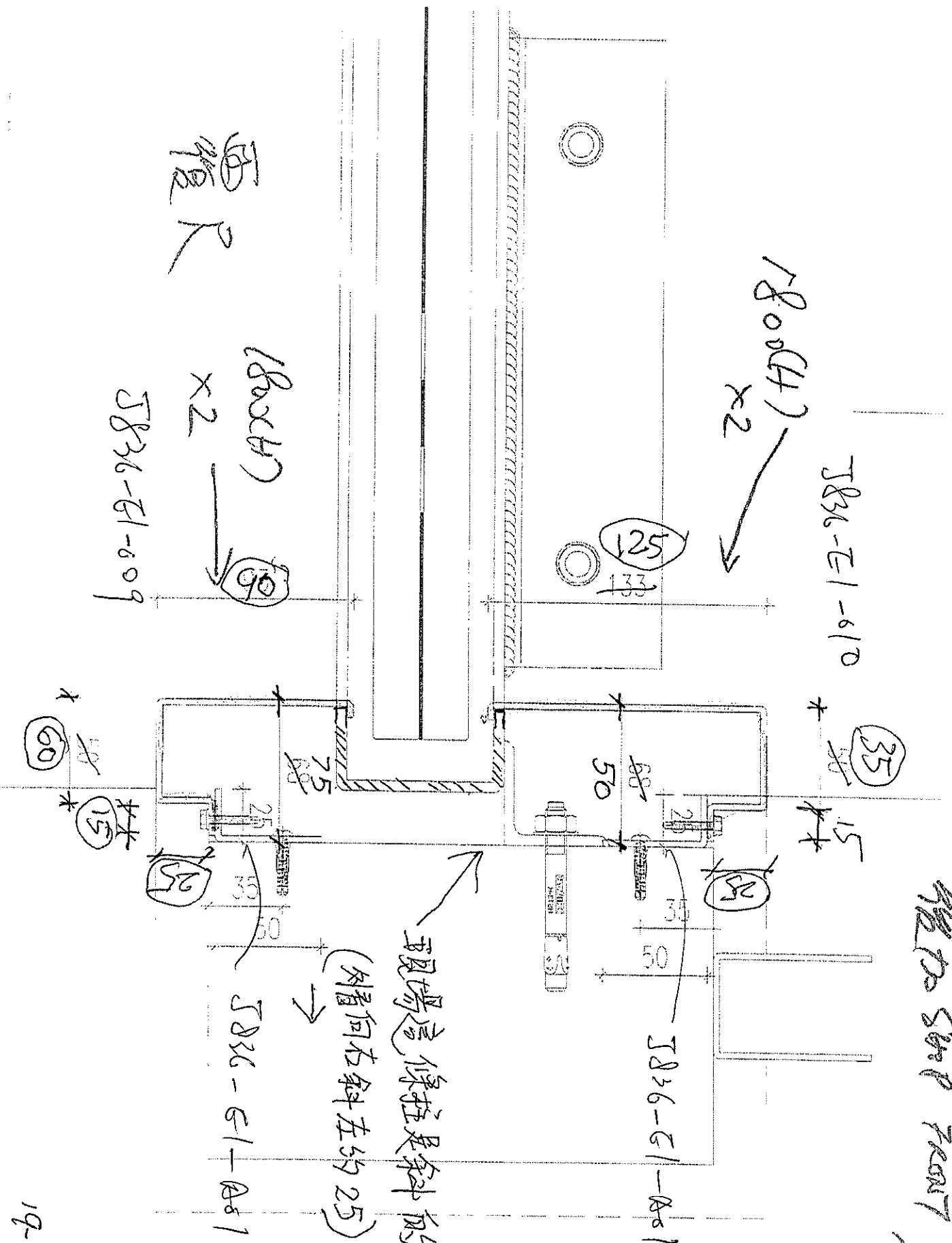
增加 SWP FRONT 为 P3/3

J836-E1-610

1800(H) x2

1800(H) x2
J836-E1-609

覆尺



19-9-2019 收