



工程指示 / 要求簡箋(E.I.)

工程指示編號：EI / 1077 / 19 修改版次：

工程編號：J-836 工程名稱：日出康城 7 期 平台

工程項目：Window Wall (WW4) 收鋁板生產

收件人：生統 發件人：大明 日期：23/09/2019

要求提供 / 確認 事項：

- | | | |
|------------------------------------|-------------------------------------|-------------------------------|
| <input type="checkbox"/> 初步鋁料 B.M. | <input type="checkbox"/> 加工拆圖，然後生產 | <input type="checkbox"/> 尺寸表 |
| <input type="checkbox"/> 正式鋁料 B.M. | <input type="checkbox"/> 技術上資料 / 指示 | <input type="checkbox"/> 報價 |
| <input type="checkbox"/> 配件 B.M. | <input type="checkbox"/> 樣辦或貨品說明書 | <input type="checkbox"/> 分判合約 |
| <input type="checkbox"/> 其他：_____ | | |

內容：

煩請 按圖紙 生產 鋁摺件 後送地盤 安裝。

請在 04/10/2019 前完成上列要求。

附有關圖紙 / 文件：BM 表 0 頁, 圖紙 5 頁

以上項目為：

- 原合約工程包 原合約工程加 / 減賬 新工程報價

原因：-

分發東莞各部門：

- () 生產技術總監 連附件 () 技術部 連附件 () 生產部 連附件 () 機械設計部 連附件
 () 採購部 連附件 () 生產統籌部 連附件
 () 質檢部 連附件 () 會計部 連附件 () 報關組 連附件 () 其他 _____ 連附件

分發香港各部門：

- () 行政部 連附件 () 會計部 連附件 () 統籌部 連附件 () 工程部地盤科文 連附件
 () 採購部 連附件 () QS 部 連附件 () 維修部 連附件 () 其他 _____ 連附件

傳遞編號：

HK 2047

7JP

發件人簽署：

項目經理簽署：

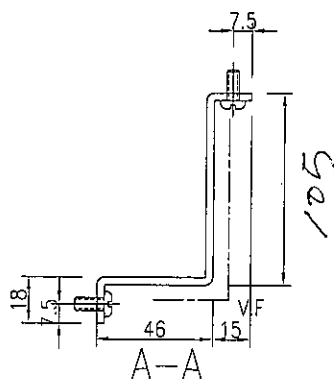
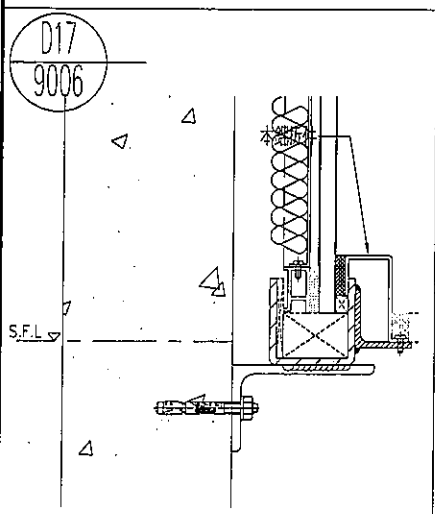
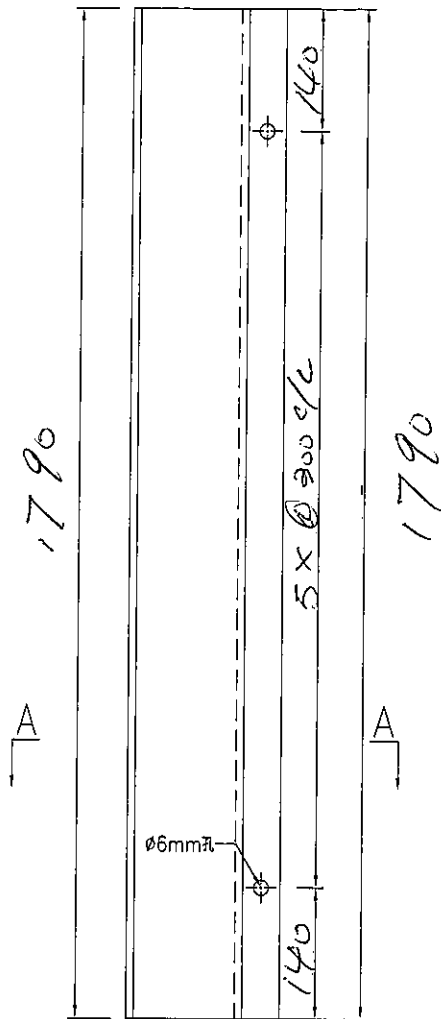


美特鋁質 有限公司
MIDI Aluminium Fabricator Ltd.


产品编号	L(MM)	数量	A	N	M	B	N1	M1	备注
		X							

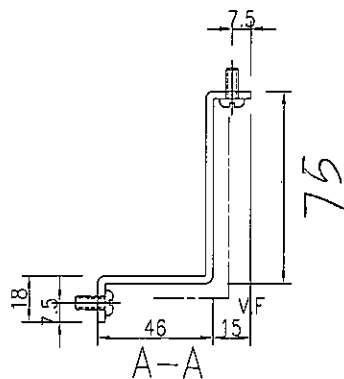
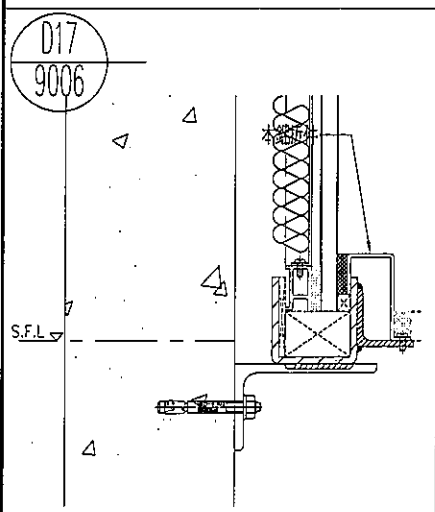
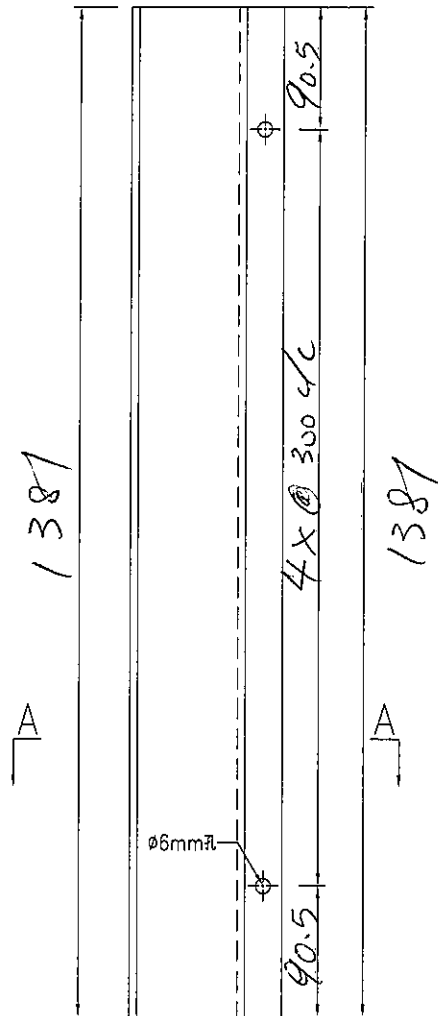
6件

工程號	J-836	地盤	日出康城
-----	-------	----	------



名稱	鋁板加工圖	制圖	吳禕瑜	2018.9.25	修改	A		
材料	3mm厚鋁板	復核			日期	2019.3.19		
顏色	UCT28767XL-3(深灰)	批准			圖號	J836-E4-001		

 美特鋁質 有限公司 MIDI Aluminium Fabricator Ltd.	产品编号	L(MM)	数量	A	N	M	B	N1	M1	备注
			X							
工程號	J-836	地盤	日出康城	4 件						



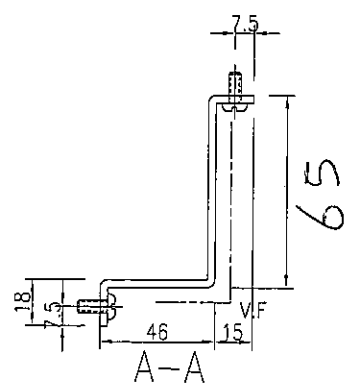
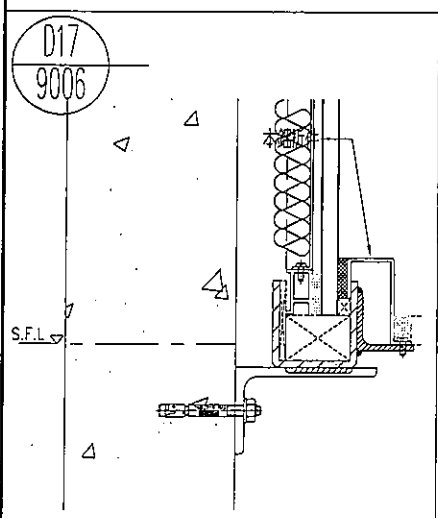
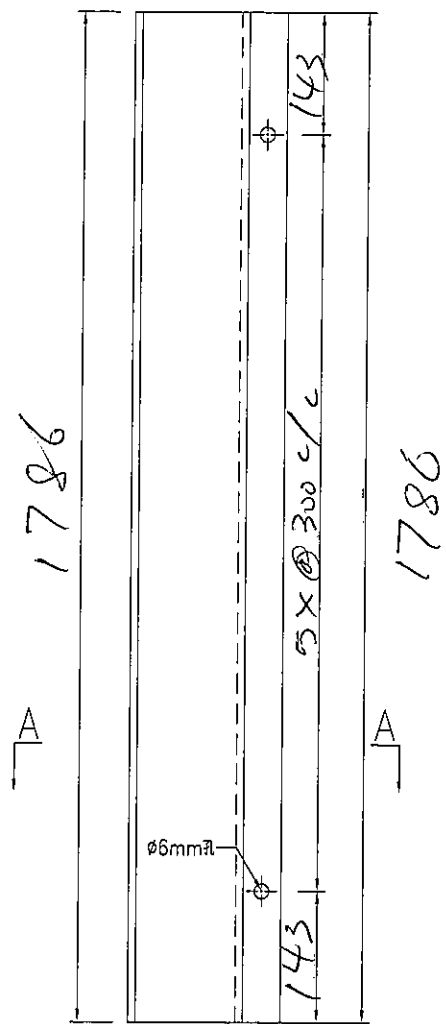
名稱	鋁板加工圖	制圖	吳禕瑜	2018.9.25	修改	A		
材料	3mm厚鋁板	復核			日期	2019.3.19		
顏色	UCT28767XL-3(深灰)	批准			圖號	J836-ES-002		

美特鋁質 有限公司
MIDI Aluminium Fabricator Ltd.

工程號 J-836 地盤 日出康城

产品编号	L(MM)	数量	A	N	M	B	N1	M1	备注
		X							

2 件



名稱	鋁板加工圖	制圖	吳禕瑜	2018.9.25	修改	A		
材料	3mm厚鋁板	復核			日期	2019.3.19		
顏色	UCT28767XL-3(深灰)	批准			圖號	J836-E8-003		

④

EG-DWG3

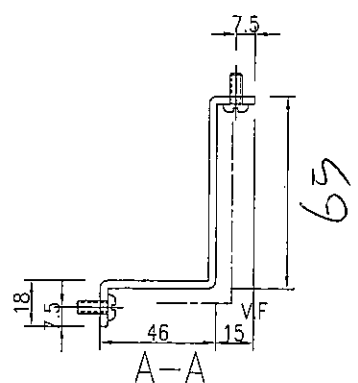
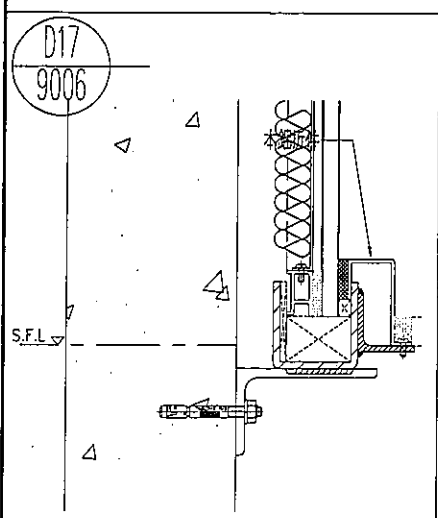
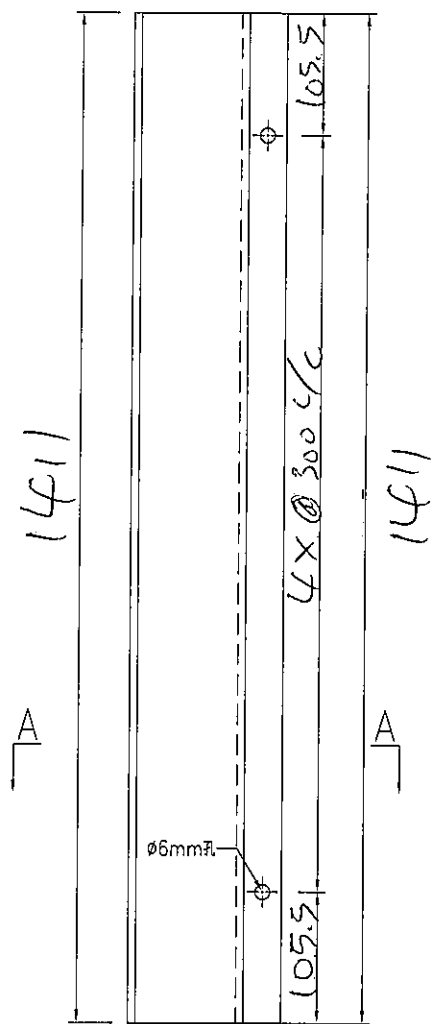


美特鋁質 有限公司
MIDI Aluminium Fabricator Ltd.

产品编号	L(MM)	数量	A	N	M	B	N1	M1	备注
		2							

工程號	J-836	地盤	日出康城
-----	-------	----	------

2件



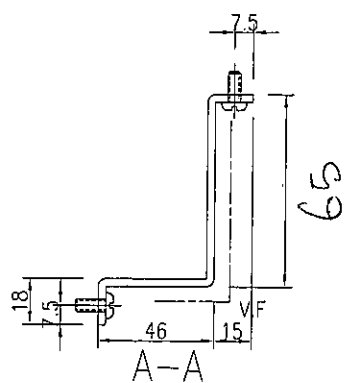
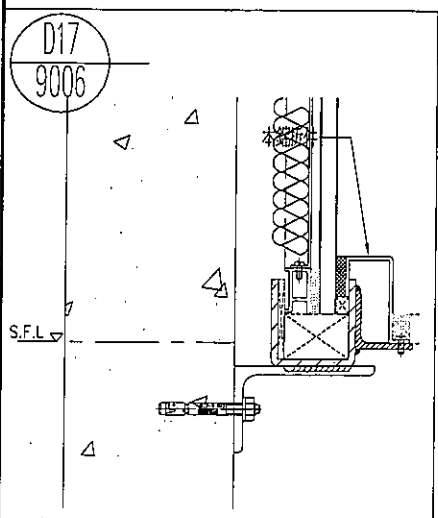
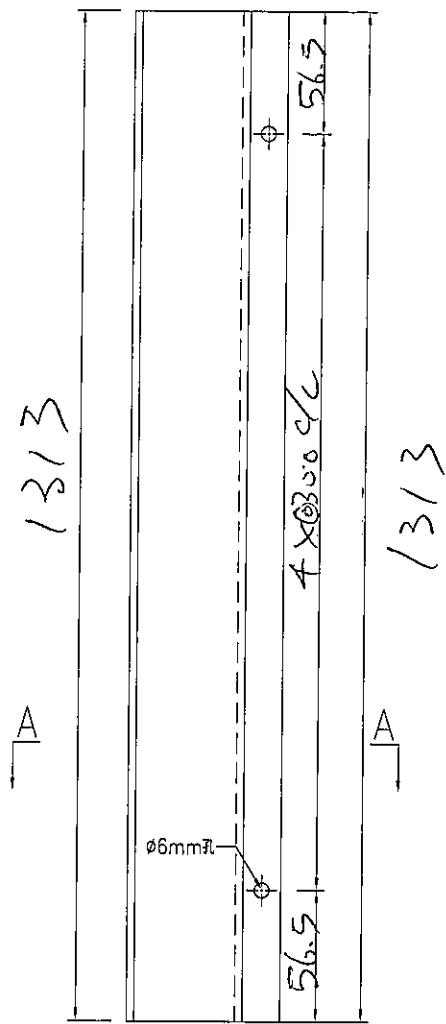
名稱	鋁板加工圖	制圖	吳禕瑜	2018.9.25	修改	A		
材料	3mm厚鋁板	復核			日期	2019.3.19		
顏色	UCT28767XL-3(深灰)	批准			圖號	J836-58-004		

美特鋁質 有限公司
MIDI Aluminium Fabricator Ltd.

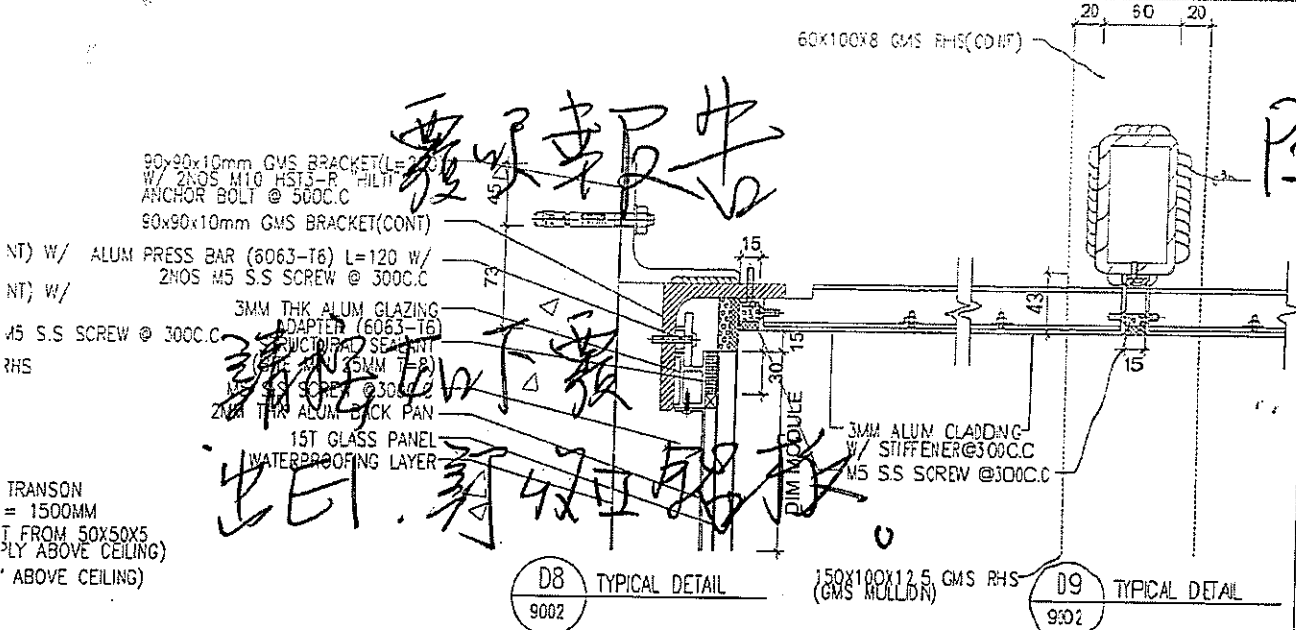
产品编号	L(MM)	数量	A	N	M	B	N1	M1	备注
		X							

工程號	J-836	地盤	日出康城
-----	-------	----	------

2 件



名稱	鋁板加工圖	制圖	吳禕瑜	2018.9.25	修改	A		
材料	3mm厚鋁板	復核			日期	2019.3.19		
顏色	UCT28767XL-3(深灰)	批准			圖號	J836-G9-005		



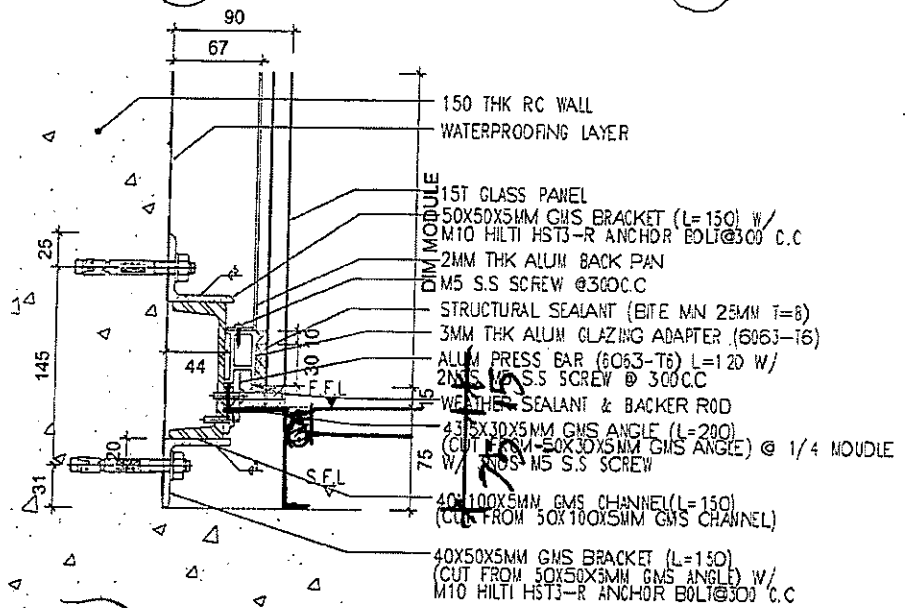
TRANSON = 1500MM
 T FROM 50X50X5 PLY ABOVE CEILING)
 ' ABOVE CEILING)

ABOVE CEILING)
 T FROM 50X50X5 PLY ABOVE CEILING)

TRANSON

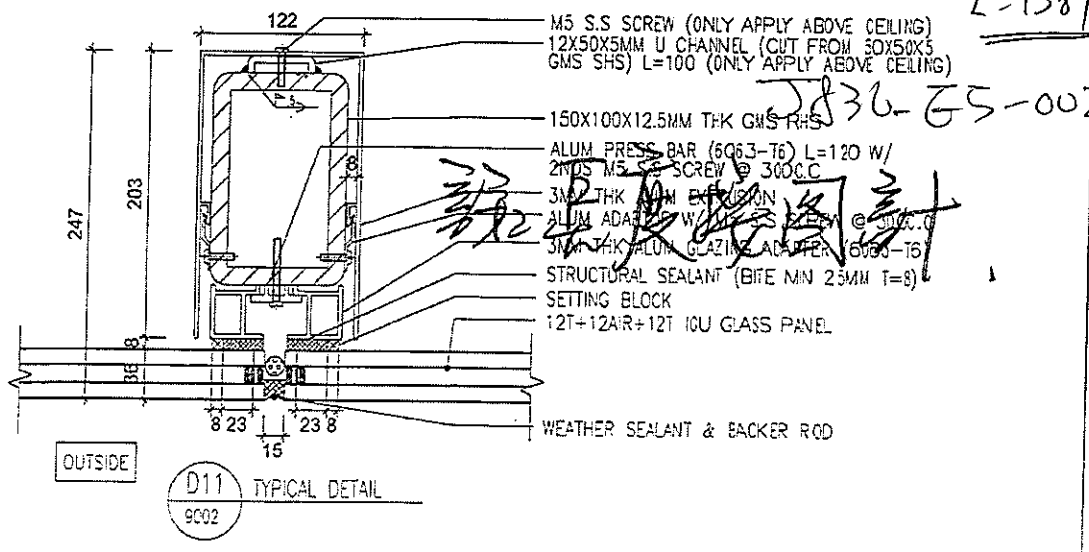
HS
 S (TRANSON)
 CREW @ 300C.C

NT) W/
 NT) W/



E5 (下台) 通窗門位孔牆

L=1381 x 4



新製圖

ED NO.

CLIENT

ARCHITECT

MAIN CONTRACTOR

CHINA CONST

STRUCTURAL ENGINEER

ME

NOTE:

1. ALL DIMENSIONS #
2. ALL ELEVATIONS #
3. ALL DIMENSIONS # ABOVE FABRICATION

LEGEND:

- (X) DETAIL NO
- (100) REFER NO

1. F.F.L. --- FINISH FLOOR
2. S.F.L. --- STRUCTURAL FLOOR
3. (R) --- REVERSE

J836-GS-002

JOB NO.:

PROJECT:

PRUVA DEVELOPMENT

TKOTL 70 10 NW

TITLE:

DATE: 06-APR-20

DRAWN BY: C.F.

MIDI

Unit: 6-3, Sunny Ind.

310 Che Koo Ling Road

Tel: 2462211-4 Fax: 2462211-4

DWG NO. JB-01

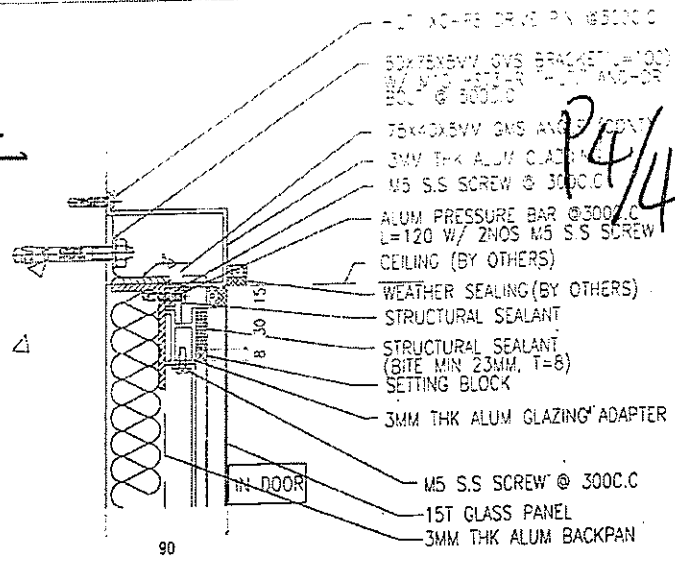
100x100 (BY OTHERS)
 APPLY ABOVE FALSE CEILING
 ALUM EXTRUSION
 175x100x3.25

RING
 M. PLATE
 M5 S.S. SCREW @300C.C
 PLATE (3003-H14)

BAR (6063-T6)
 M5 S.S. SCREW @300C.C

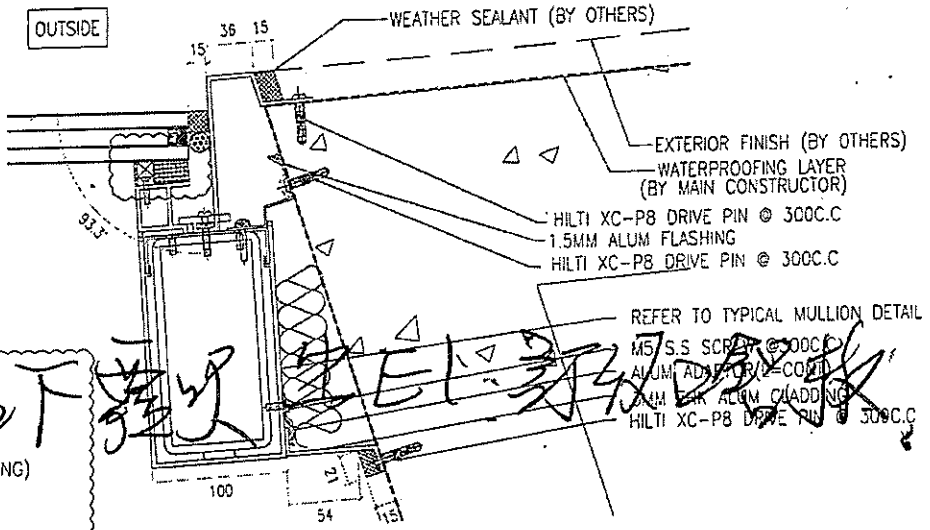
GLAZING ADAPTER (6063-T6)
 ANT (BITE MIN 23MM, T=8)

覆以報牛



D49B WINDOW-WALL (WW4) TYPICAL DETAIL
 9013 INDOOR GLASS CLADDING TOP INTERFACING

IGU GLASS PANEL(L=MODULE SIZE)
 W/ BACKER ROD



D49A WINDOW-WALL (WW4) TYPICAL DETAIL
 9013 INDOOR GLASS CLADDING BOTTOM FIXING

- MOVEMENT JOINT COVER (BY OTHERS)
- M5 S.S. SCREW (APPLY ABOVE FALSE CEILING)
- 175x100x3.25THK ALUM EXTRUSION
- 160x80x6THK GMS RHS
- MEMBRANE FLASHING
- 20*3MM THK ALUM PLATE L=100 W/ 2NOS M5 S.S. SCREW @300C.C
- 2mm THK ALUM PLATE (3003-H14)
- ALUM PRESSURE BAR (6063-T6) L=120 W/ 2NOS M5 S.S. SCREW @300C.C
- 3MM THK ALUM GLAZING ADAPTER (6063-T6)
- STRUCTURAL SEALANT (BITE MIN 23MM, T=8)
- WEATHER SEALANT
- 12T+12AIR+12T IGU GLASS PANEL(L=MODULE SIZE)
- WEATHER SEALANT W/ BACKER ROD
- 3MM THK ALUM CLADDING
- M5 F.H. S.S. SCREW @ 300C.C

請按如下覆以報牛

請注意長短按圖設計

J836-ES-003 1786x2
 J836-ES-004 1411x2

(土台)E8 E9 覆以報牛

D49A WINDOW-WALL (WW4) TYPICAL DETAIL
 9013 INDOOR GLASS CLADDING BOTTOM FIXING

1313 JL
 J836-ES-005

CLIENT	
ARCHITECT	
MAIN CON	
STRUCTUR	
FACADE C	
NOTE	1. ALL O 2. ALL E 3. ALL D BEFOR
LEGEND	X1 2007
	1. F.F.L. 2. S.F.L. 3. (Z)
10A	22-
9A	24-
8A	18-
7A	31-
6A	11-
5A	25-
4A	04-
3	28-
2	07-
1	22-
NO.	
JCB NO.	
PROJECT	TI
TITLE	
DATE	
DRAN	
Units	6 630 CH Tel: 2345
Doc No	