



工程指示 / 要求簡箋(E.I.)

工程指示編號：EI / 1038 / 19 修改版次：A
 工程編號：J-836 工程名稱：日出康城7期 平台
 工程項目：Window Wall (WW4) 鋁板生產
 收件人：生統 發件人：大明 日期：11/09/2019

□要求提供 / □確認 事項：

- | | | |
|------------------------------------|-------------------------------------|-------------------------------|
| <input type="checkbox"/> 初步鋁料 B.M. | <input type="checkbox"/> 加工拆圖，然後生產 | <input type="checkbox"/> 尺寸表 |
| <input type="checkbox"/> 正式鋁料 B.M. | <input type="checkbox"/> 技術上資料 / 指示 | <input type="checkbox"/> 報價 |
| <input type="checkbox"/> 配件 B.M. | <input type="checkbox"/> 樣辦或貨品說明書 | <input type="checkbox"/> 分判合約 |
| <input type="checkbox"/> 其他：_____ | | |

內容：

煩請按圖紙生產鋁摺 後送地盤 安裝。

J836-EZ-A0 | 增加數量
 J836-WW4/KH-A01 | 修改尺寸

請在 20/09/2019 前完成上列要求。

附有關圖紙 / 文件：BM 表 0 頁, 圖紙 5 頁

以上項目為:

- 原合約工程包 原合約工程加 / 減賬 新工程報價

原因：-

分發東莞各部門：

- () 生產技術總監 連附件 () 技術部 連附件 () 生產部 連附件 () 機械設計部 連附件
 () 採購部 連附件 () 生產統籌部 連附件
 () 質檢部 連附件 () 會計部 連附件 () 報關組 連附件 () 其他 _____ 連附件

分發香港各部門：

- () 行政部 連附件 () 會計部 連附件 () 統籌部 連附件 () 工程部地盤科文 連附件 積奇
 () 採購部 連附件 () QS 部 連附件 () 維修部 連附件 () 其他 _____ 連附件

傳遞編號：

HK 1986

FTP

發件人簽署：

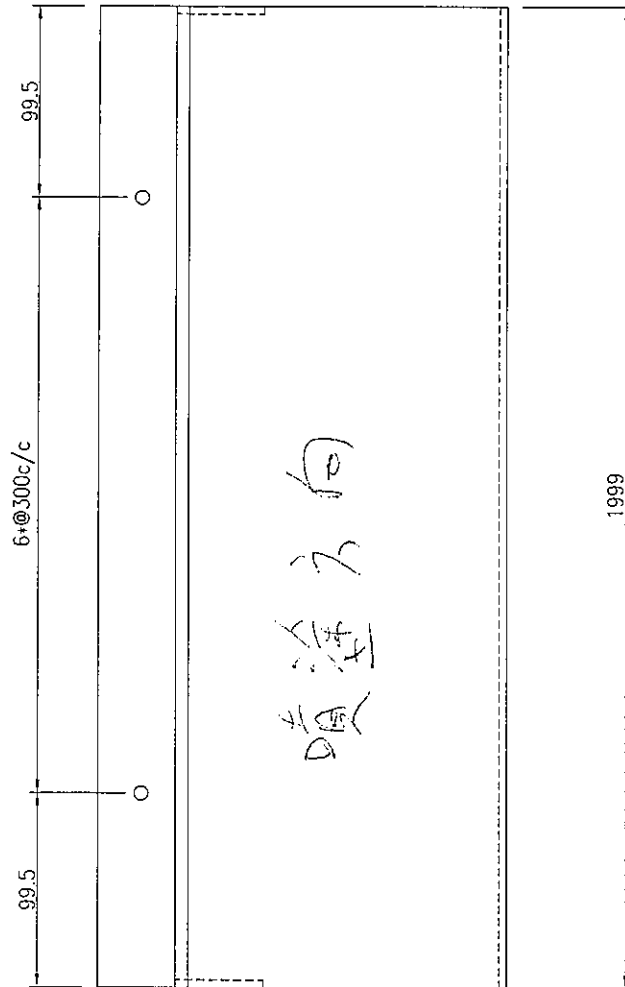
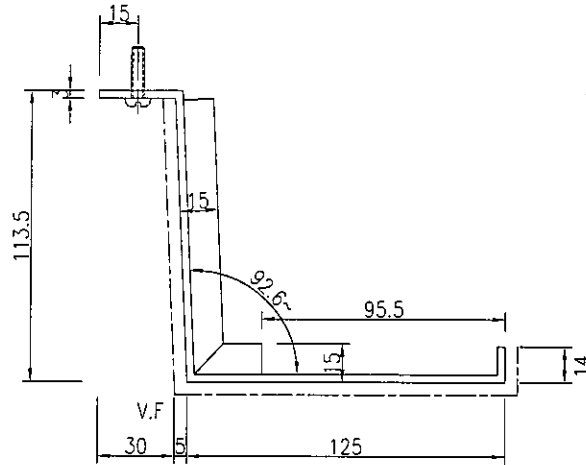
項目經理簽署：

美特鋁質有限公司
MIDI Aluminium Fabricator Ltd.

共 8 件

工程號 J-836 地盤 日出康城

0.56 m²



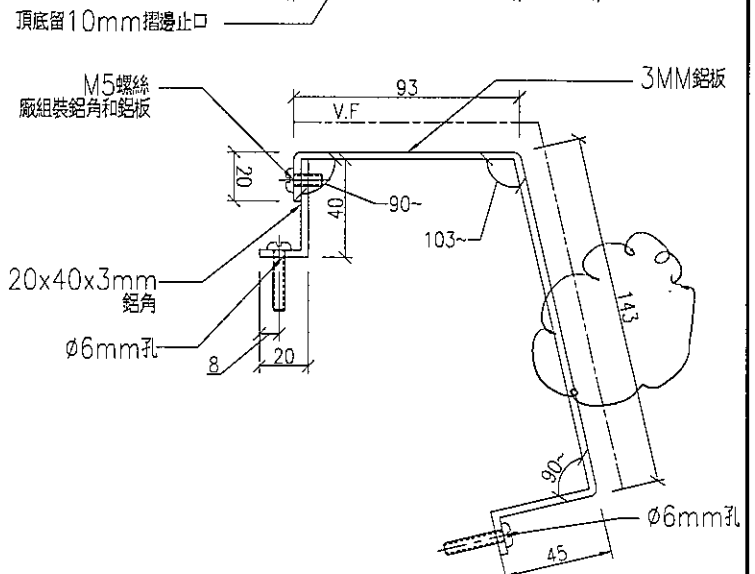
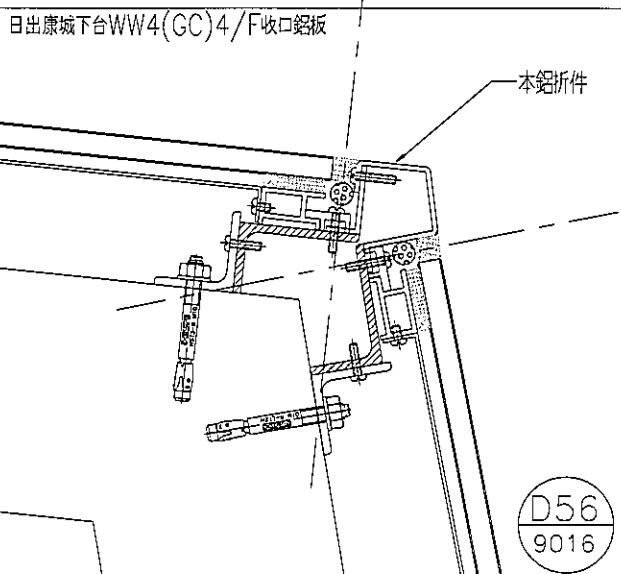
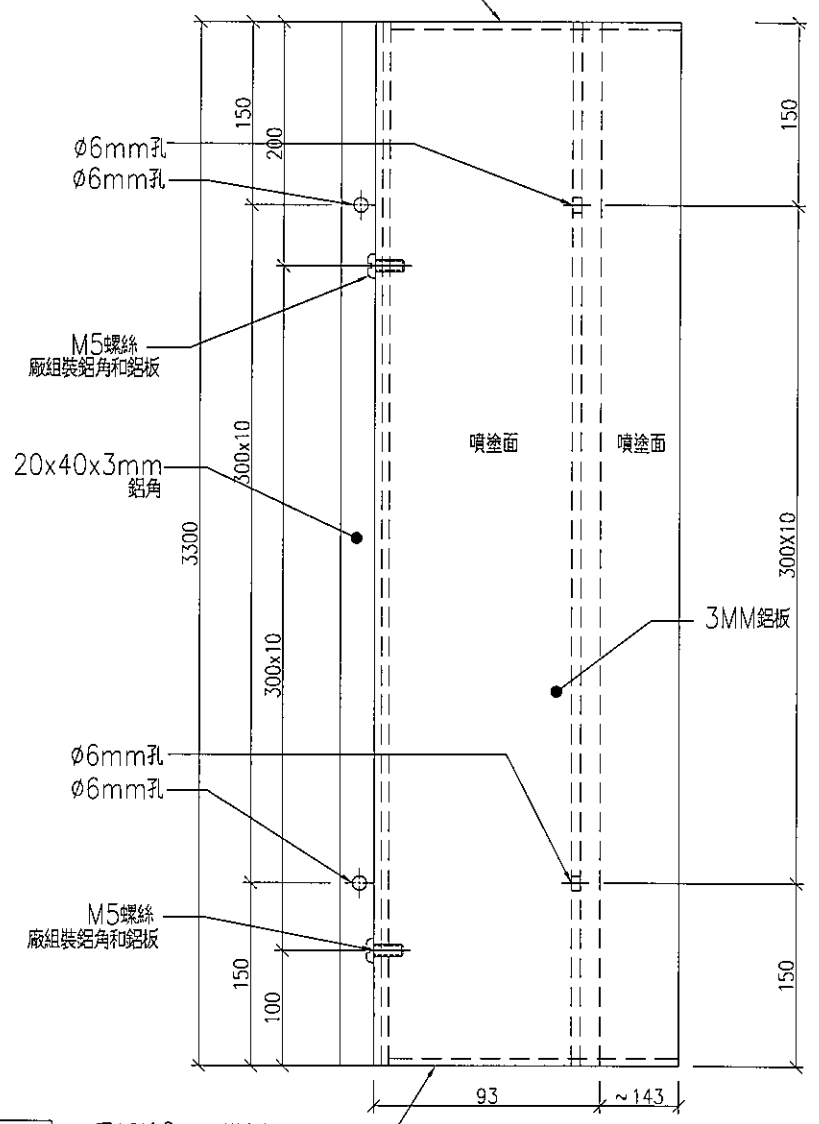
名稱	鋁板加工圖	制圖	吳禕瑜	2018.9.25	修改		
材料	3mm厚鋁板	復核			日期		
顏色	UCT28767XL-3(深灰)	批准			圖號	J836-E2-A01	


美特鋁質 有限公司
 MIDI Aluminium Fabricator Ltd.

工程號 J-836 地盤 日出康城

用量: 1pc

頂底留10mm摺邊止口



名稱	鋁板加工圖	制圖	Char	2019.9.5	修改	Char	
材料	3mm厚鋁板	復核			日期	2019.9.11	
顏色	UCT28767XL-3(深灰)	批准			圖號	J836-WW4NRH-AC01	