



工程指示 / 要求簡箋(E.I.)

工程指示編號：EI / 1038 / 19 修改版次：

工程編號：J-836

工程名稱：日出康城 7 期 平台

工程項目：Window Wall (WW4) 鋁板生產

收件人：生統

發件人：大明

日期：06/09/2019

要求提供 / 確認 事項：

- () 初步鋁料 B.M. () 加工拆圖，然後生產 () 尺寸表
- () 正式鋁料 B.M. () 技術上資料 / 指示 () 報價
- () 配件 B.M. () 樣辦或貨品說明書 () 分判合約
- () 其他：_____

內容：

煩請按圖紙生產鋁摺 後送地盤 安裝。

請在 20/09/2019 前完成上列要求。

附有關圖紙 / 文件：BM表 0 頁,圖紙 5 頁

以上項目為：

- 原合約工程包 原合約工程加 / 減賬 新工程報價

原因：-

分發東莞各部門：

- () 生產技術總監 連附件 () 技術部 連附件 () 生產部 連附件 () 機械設計部 連附件
- () 採購部 連附件 () 生產統籌部 連附件
- () 質檢部 連附件 () 會計部 連附件 () 報關組 連附件 () 其他 _____ 連附件

分發香港各部門：

- () 行政部 連附件 () 會計部 連附件 () 統籌部 連附件 () 工程部地盤科文 連附件
- () 採購部 連附件 () QS 部 連附件 () 維修部 連附件 () 其他 _____ 連附件

傳遞編號：

HK 1954

FTP

發件人簽署：

項目經理簽署：

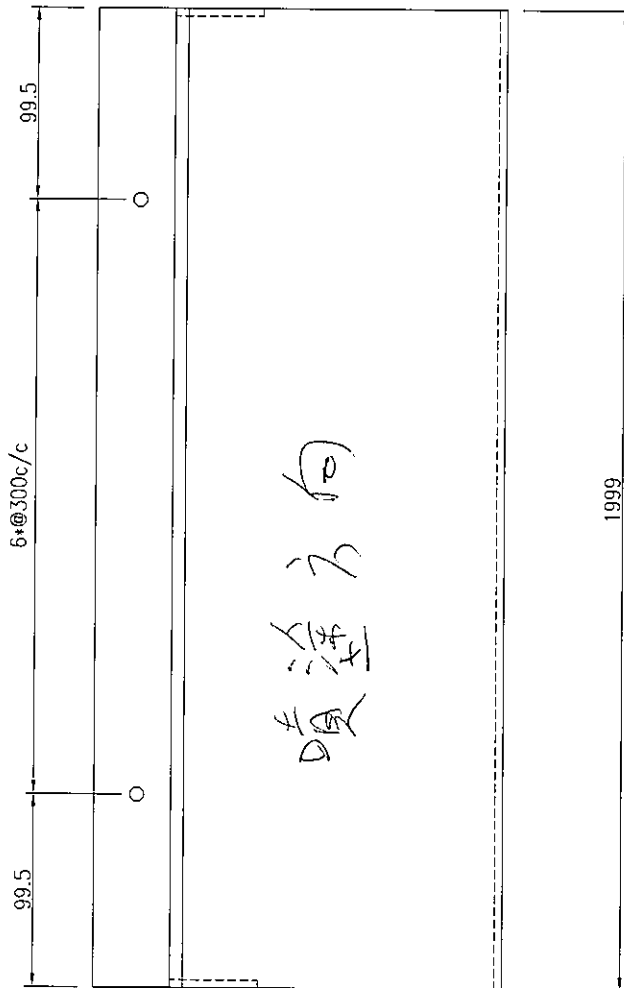
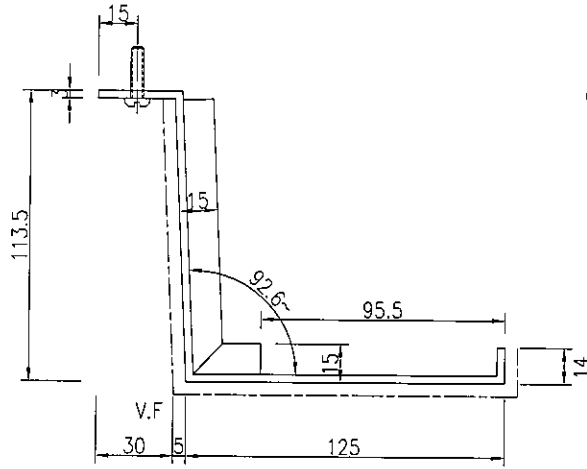


美特鋁質 有限公司
MIDI Aluminium Fabricator Ltd.

共 4 件 .

0.56 m².

工程號 J-836 地盤 日出康城



名稱	鋁板加工圖	制圖	吳偉瑜	2018.9.25	修改		
材料	3mm厚鋁板	復核			日期		
顏色	UCT28767XL-3(深灰)	批准			圖號	J836-E2-A01	

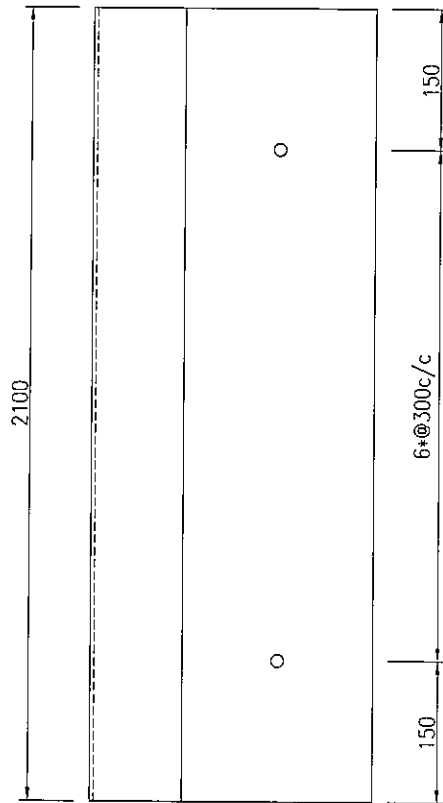
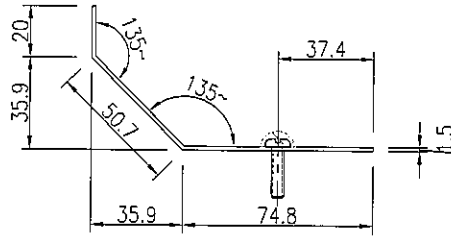


美特鋁質 有限公司
MIDI Aluminium Fabricator Ltd.

黃 4 件

0.31 m²

工程號	J-836	地盤	日出康城
-----	-------	----	------



名稱	鋁板加工圖	制圖	吳禕瑜	2018.9.25	修改			
材料	1.5mm厚鋁板 (防水片)	復核			日期			
顏色	MILL	批准			圖號	J836-E2-A02		

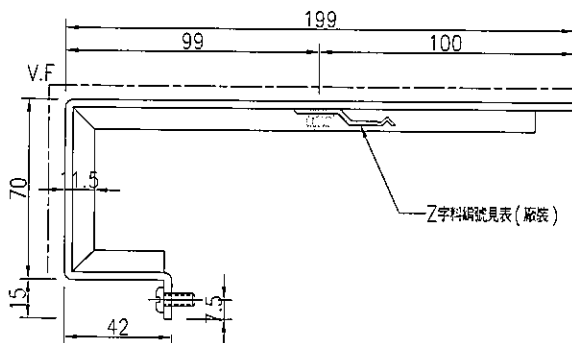
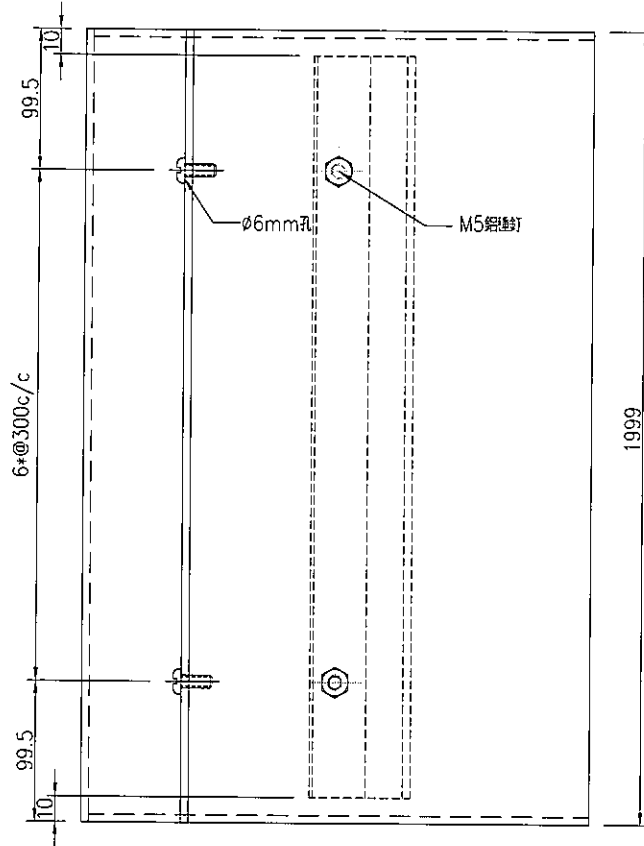


美特鋁質 有限公司
MIDI Aluminium Fabricator Ltd.

共 8 件

0.65 m²

工程號	J-836	地盤	日出康城
-----	-------	----	------



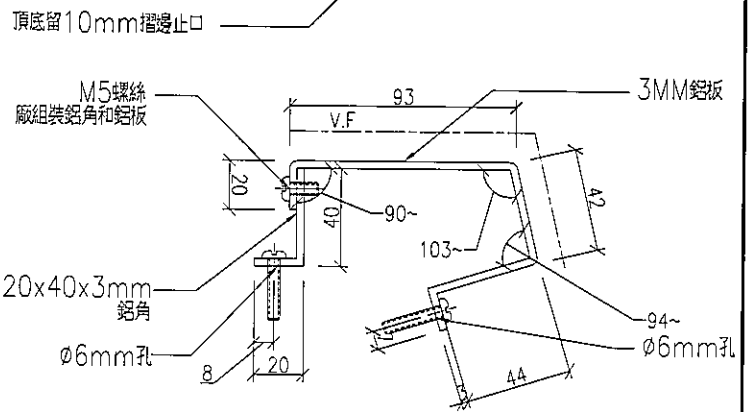
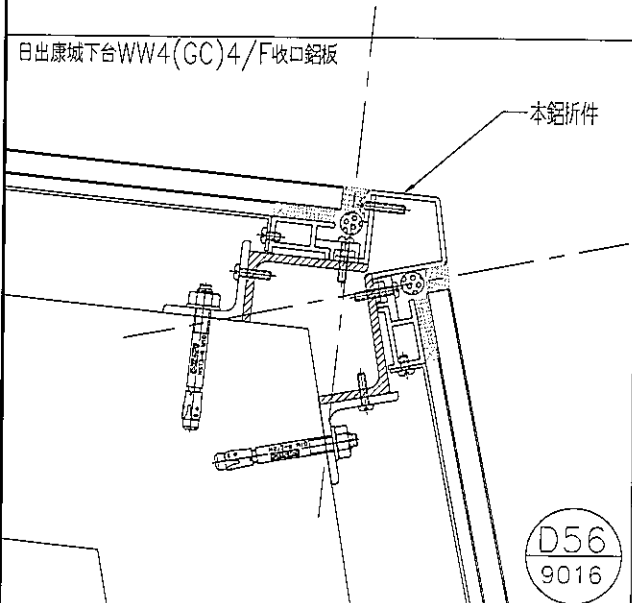
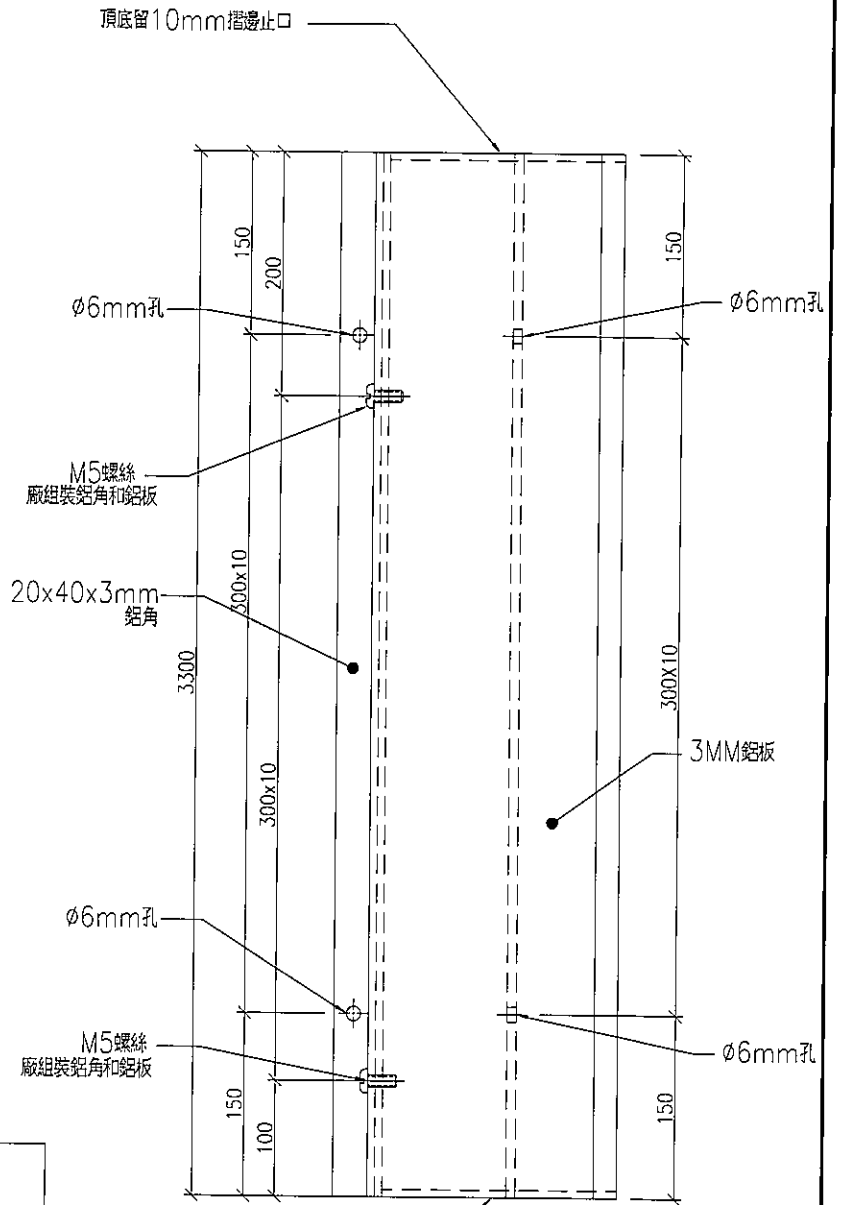
名稱	鋁板加工圖	制圖	吳禕瑜	2018.9.25	修改		
材料	3mm厚鋁板	復核			日期		
顏色	UCT28767XL-3(深灰)	批准			圖號	J836-E2-A03	



美特鋁質 有限公司
MIDI Aluminium Fabricator Ltd.

用量: 1pc

工程號 J-836 地盤 日出康城



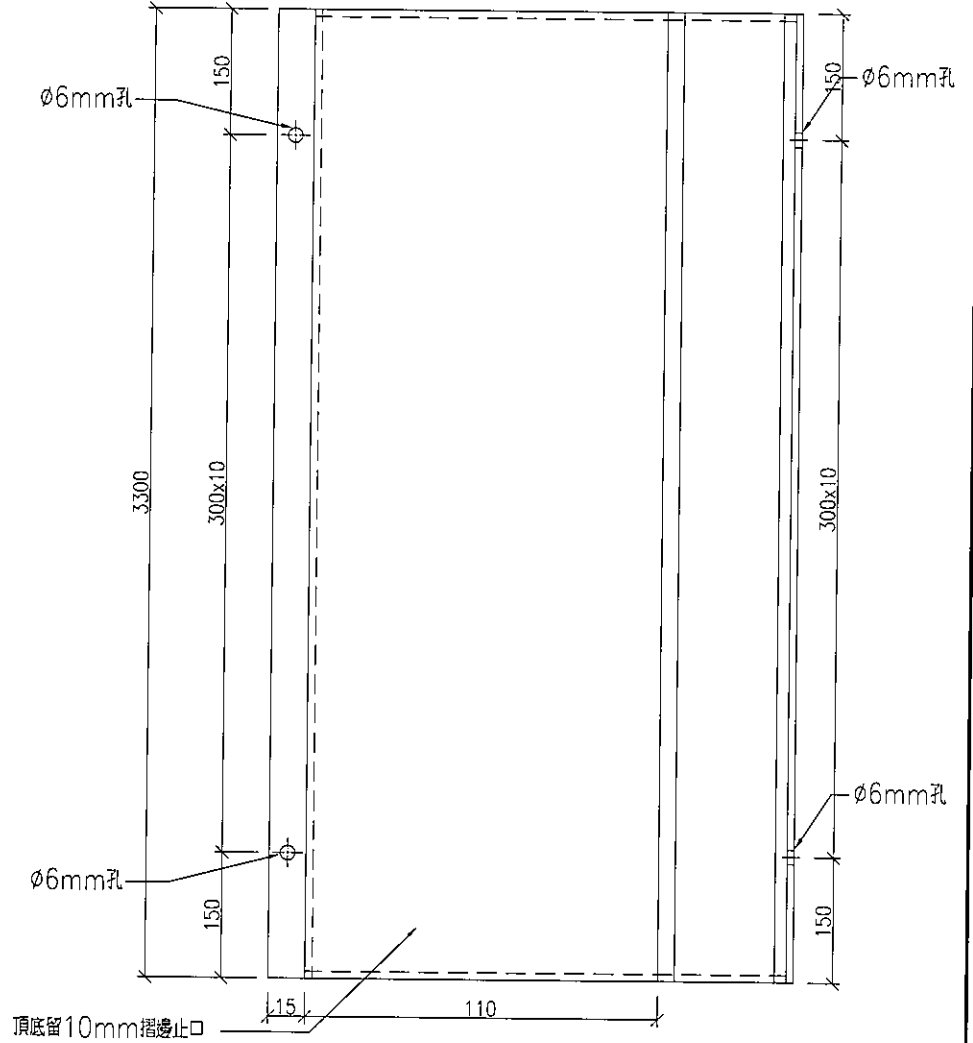
名稱	鋁板加工圖	制圖	Char	2019.9.5	修改			
材料	3mm厚鋁板	復核			日期			
顏色	UCT28767XL-3(深灰)	批准			圖號	J836-WW4NRH-AC01		



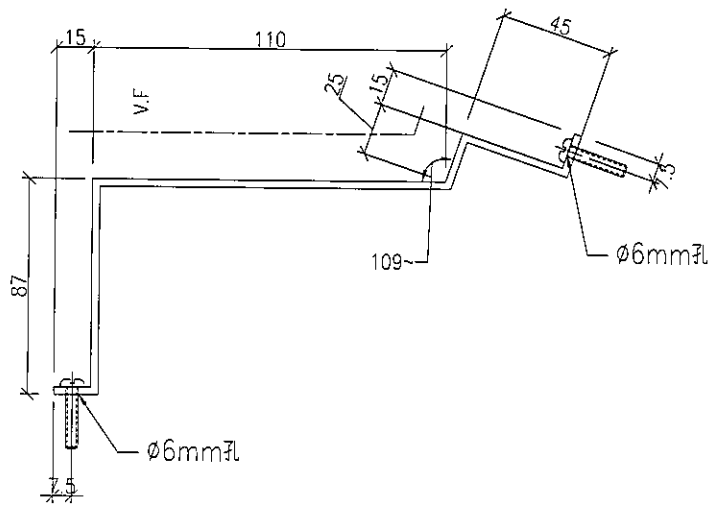
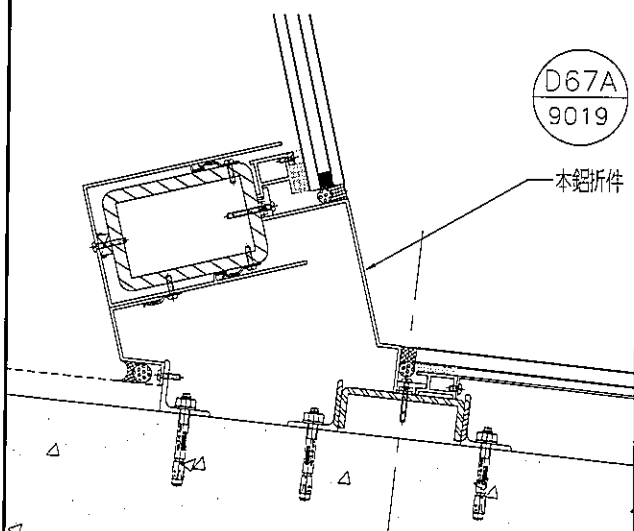
美特鋁質 有限公司
MIDI Aluminium Fabricator Ltd.

用量 = 1pc

工程號 | J-836 | 地盤 | 日出康城



日出康城下台WW4(GC)4/F收口鋁板



名稱	鋁板加工圖	制圖	Char	2019.9.5	修改			
材料	3mm厚鋁板	復核			日期			
顏色	UCT28767XL-3(深灰)	批准			圖號	J836-WW4NRH-AC02		