



工程指示 / 要求簡箋(E.I.)

工程指示編號：EI / 1026 / 19 修改版次：

工程編號：J-836

工程名稱：日出康城7期 平台

工程項目：Window Wall(WW4)下台收口鋁板生產

收件人：生統

發件人：大明

日期：03/09/2019

要求提供 / 確認 事項：

- () 初步鋁料 B.M. () 加工拆圖，然後生產 () 尺寸表
- () 正式鋁料 B.M. () 技術上資料 / 指示 () 報價
- () 配件 B.M. () 樣辦或貨品說明書 () 分判合約
- () 其他：_____

內容：

煩請按圖紙生產鋁摺板 後送地盤 安裝。

請在 13/09/2019 前完成上列要求。

附有關圖紙 / 文件：BM表 0 頁,圖紙 3 頁

以上項目為：

- 原合約工程包 原合約工程加 / 減賬 新工程報價

原因：-

分發東莞各部門：

- () 生產技術總監 連附件 () 技術部 連附件 () 生產部 連附件 () 機械設計部 連附件
- () 採購部 連附件 () 生產統籌部 連附件
- () 質檢部 連附件 () 會計部 連附件 () 報關組 連附件 () 其他 _____ 連附件

分發香港各部門：

- () 行政部 連附件 () 會計部 連附件 () 統籌部 連附件 () 工程部地盤科文 連附件
- () 採購部 連附件 () QS 部 連附件 () 維修部 連附件 () 其他 _____ 連附件

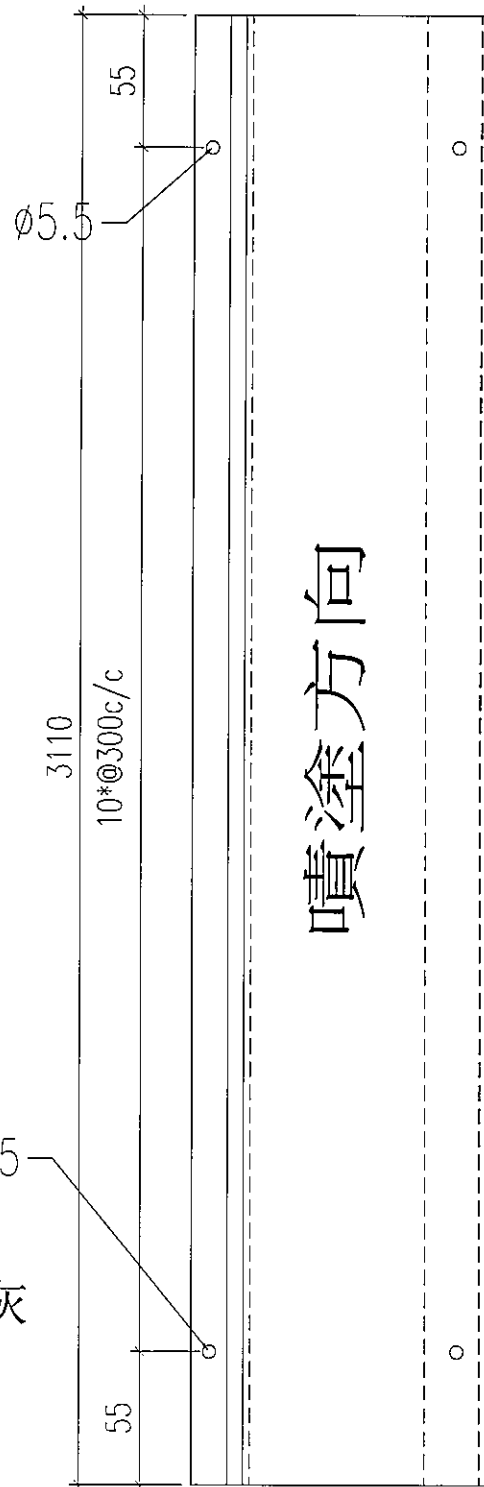
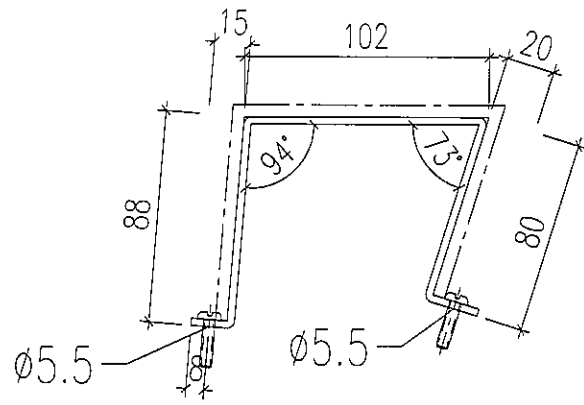
傳遞編號：

HK 1930

FJP

發件人簽署：

項目經理簽署：



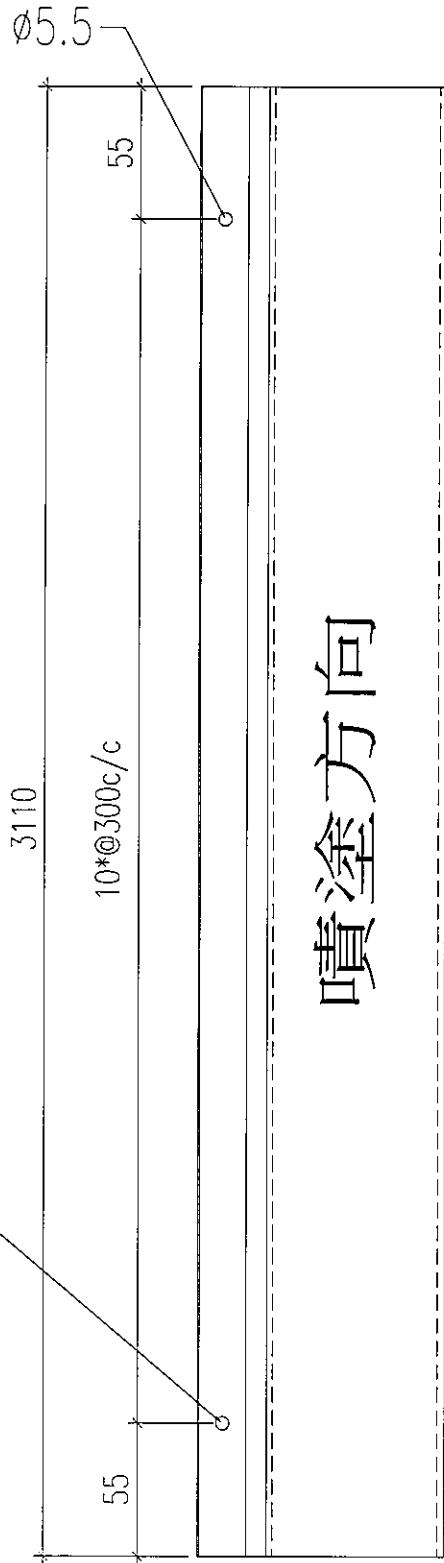
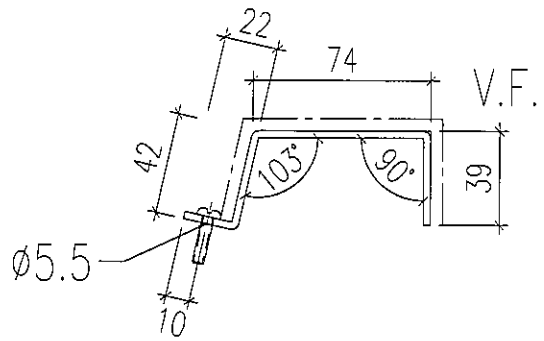
WW4 下台 4/F
J836-AL-001

顏色 : UCT28767XL-3 深灰

3mm 厚鋁摺板

展開面積 $0.95m^2$

數量 1 件



WW4 下台 4/F

J836-AL-002

顏色 : UCT28767XL-3 深灰

3mm 厚鋁摺板

展開面積 0.55m²

數量 1 件

Ø5.5

55

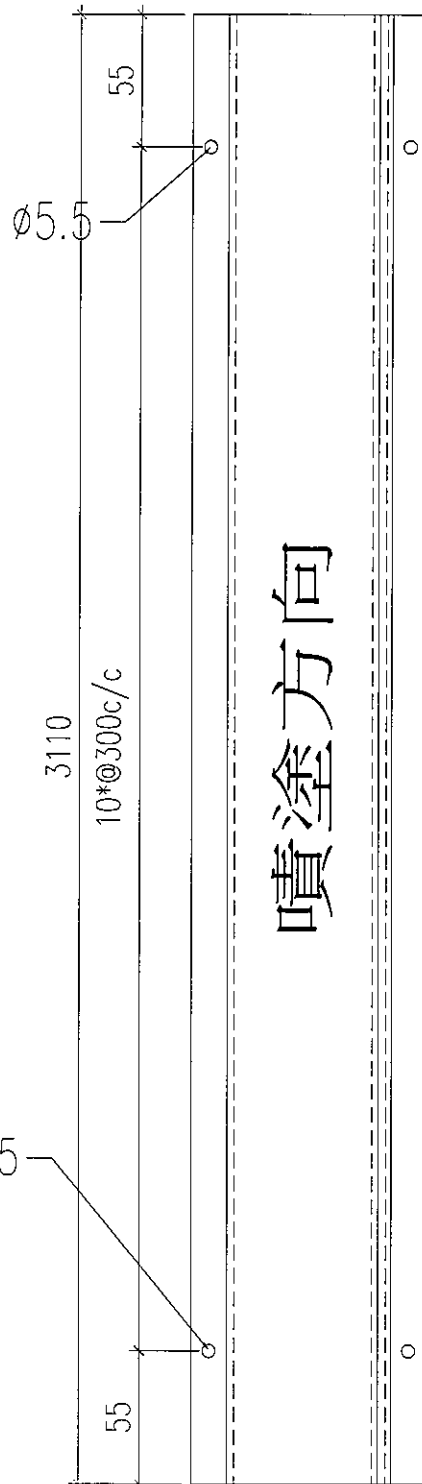
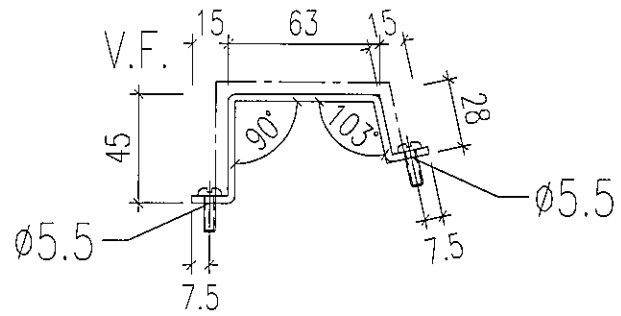
3110

10*Ø300c/c

55

Ø5.5

噴塗方向



WW4 下台 4/F

J836-AL-003

顏色 : UCT28767XL-3 深灰

3mm 厚鋁摺板

展開面積 0.52m²

數量 1 件