

工程指示 / 要求簡箋(E.I.)

工程指示編號：EI 1013/19 修改版次：
工程編號：J-836 工程名稱：日出康城 7 期 平台
工程項目：Window Wall (WW4) 上台通道門鋁板生產
收件人：生統 發件人：大明 日期：28/08/2019

要求提供 / 確認 事項：

- | | | |
|------------------------------------|-------------------------------------|-------------------------------|
| <input type="checkbox"/> 初步鋁料 B.M. | <input type="checkbox"/> 加工拆圖，然後生產 | <input type="checkbox"/> 尺寸表 |
| <input type="checkbox"/> 正式鋁料 B.M. | <input type="checkbox"/> 技術上資料 / 指示 | <input type="checkbox"/> 報價 |
| <input type="checkbox"/> 配件 B.M. | <input type="checkbox"/> 樣辦或貨品說明書 | <input type="checkbox"/> 分判合約 |
| <input type="checkbox"/> 其他：_____ | | |

內容：

煩請按圖紙生產鋁摺板 後送地盤 安裝 .

請在 06/09/2019 前完成上列要求。

附有關圖紙 / 文件：BM 表 0 頁, 圖紙 2 頁

以上項目為:

原合約工程包 原合約工程加 / 減賬 新工程報價

原因：-

分發東莞各部門：

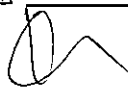
生產技術總監 連附件 技術部 連附件 生產部 連附件 機械設計部 連附件
 採購部 連附件 生產統籌部 連附件
 質檢部 連附件 會計部 連附件 報關組 連附件 其他 _____ 連附件


分發香港各部門：

行政部 連附件 會計部 連附件 統籌部 連附件 工程部地盤科文 連附件 轉寄文軒
 採購部 連附件 QS 部 連附件 維修部 連附件 其他 _____ 連附件

傳遞編號：

HK 1910

發件人簽署：

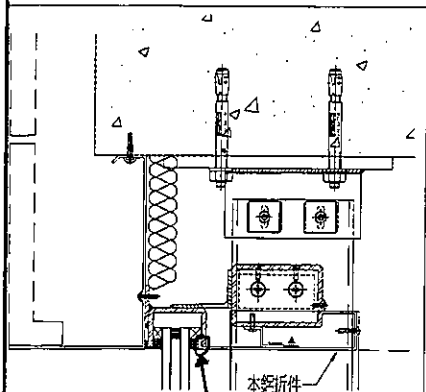
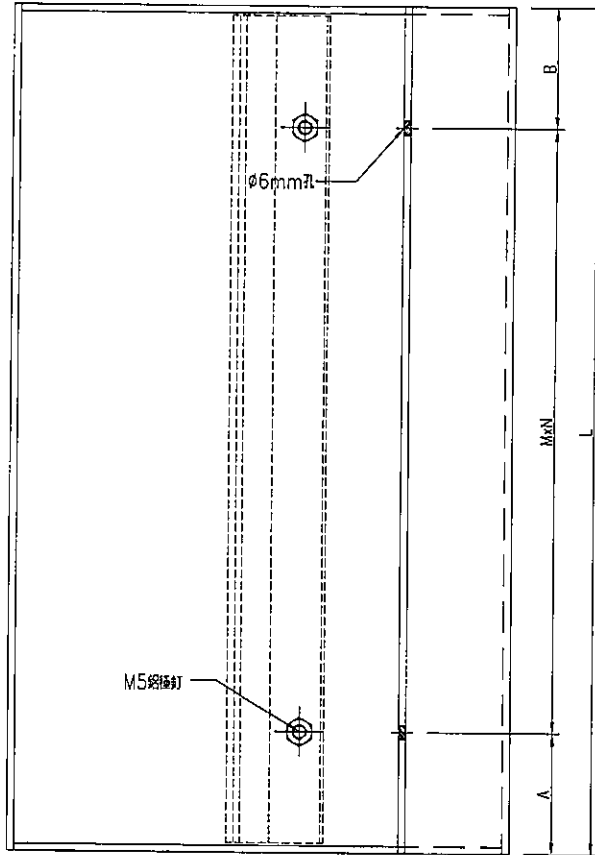
項目經理簽署：



美特鋁質 有限公司
MIDI Aluminium Fabricator Ltd.

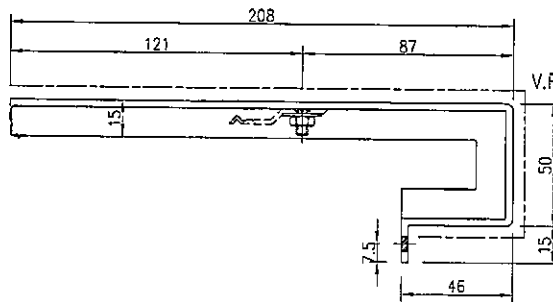
數據表見圖號：J836-LB-01A

工程號 J-836 地盤 日出康城



D5
9002

取消此摺腳



名稱	鋁板加工圖	制圖	吳禕瑜	2018.9.03	修改	
材料	3mm厚鋁板	復核			日期	
顏色	UCT28767XL-3(深灰)	批准			圖號	FC

J836-LB-12

 美特鋁質 有限公司
MIDI Aluminium Fabricator Ltd.

加工圖見圖號：J836-LB-01

工程號 J-836 地盤 日出康城

序號	物料編號	數量	長度L	A	M		N	B
1	J836-LB-01	4	1430.5	115.25	300	x	4	115.25
2	J836-LB-02	1	1161.0	130.5	300	x	3	130.5
3	J836-LB-06	9	1694.0	97	300	x	5	97
4	J836-LB-06a	1	1686.5	243.25	300	x	4	243.25
5	J836-LB-11	4	1307.5	53.75	300	x	4	53.75
6	J836-LB-12	8	2100	150	300	x	6	150
7	J836-LB-13	5	1954.0	77	300	x	6	77
8	J836-LB-14	1	1416.0	108	300	x	4	108
9	J836-LB-15	1	1686.5	93.25	300	x	5	93.25
10	J836-LB-21	1	1179.0	139.5	300	x	3	139.5
11	J836-LB-30	1	584.5	142.25	300	x	1	142.25
12	J836-LB-31	3	754.5	77.25	300	x	2	77.25
13	J836-LB-44	1	1934.0	67	300	x	6	67
14	J836-LB-46	2	1738.0	119	300	x	5	119
15	J836-LB-164	1	753.0	76.5	300	x	2	76.5

名稱	鋁板加工圖	制圖	吳禕瑜	2018.9.03	修改		
材料	3mm厚鋁板	復核			日期		
顏色	JCT28767XL-3(深灰)	批准			圖號	J836-LB-01A	