

**工程指示 / 要求簡箋(E.I.)**

工程指示編號：EI / 1008 / 1P 修改版次：  
 工程編號 : J-836 工程名稱 : 日出康城 7 期 平台  
 工程項目 : Window Wall(WW4)上/下台收口鋁板生產  
 收件人 : 生統 發件人 : 大明 日期 : 27/08/2019

要求提供 /  確認 事項 :

- |                                     |                                     |                               |
|-------------------------------------|-------------------------------------|-------------------------------|
| <input type="checkbox"/> 初步鋁料 B.M.  | <input type="checkbox"/> 加工拆圖, 然後生產 | <input type="checkbox"/> 尺寸表  |
| <input type="checkbox"/> 正式鋁料 B.M.  | <input type="checkbox"/> 技術上資料 / 指示 | <input type="checkbox"/> 報價   |
| <input type="checkbox"/> 配件 B.M.    | <input type="checkbox"/> 樣辦或貨品說明書   | <input type="checkbox"/> 分判合約 |
| <input type="checkbox"/> 其他 : _____ |                                     |                               |

內容 :

煩請按圖紙生產鋁板 後送地盤 安裝 .

請在 17/09/2019 前完成上列要求。

附有關圖紙 / 文件 : BM 表 0 頁, 圖紙 18 頁

以上項目為:

- 原合約工程包                       原合約工程加 / 減賬                       新工程報價

原因 :- \_\_\_\_\_

分發東莞各部門 :

- ( ) 生產技術總監  連附件    ( ) 技術部     連附件    ( ) 生產部     連附件    ( ) 機械設計部  連附件  
 ( ) 採購部     連附件    ( ) 生產統籌部  連附件    軍  
 ( ) 質檢部     連附件    ( ) 會計部     連附件    ( ) 報關組     連附件    ( ) 其他 \_\_\_\_\_  連附件

分發香港各部門 :

- ( ) 行政部  連附件    ( ) 會計部  連附件    ( ) 統籌部  連附件    ( ) 工程部地盤科文  連附件    積奇  
 ( ) 採購部  連附件    ( ) QS 部  連附件    ( ) 維修部  連附件    ( ) 其他 \_\_\_\_\_  連附件

傳遞編號 :

HK 1901

發件人簽署 :

*(Signature)*

項目經理簽署 :

*(Signature)*



2

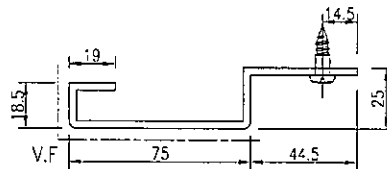
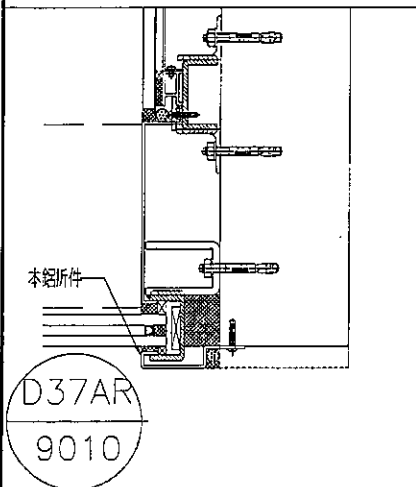
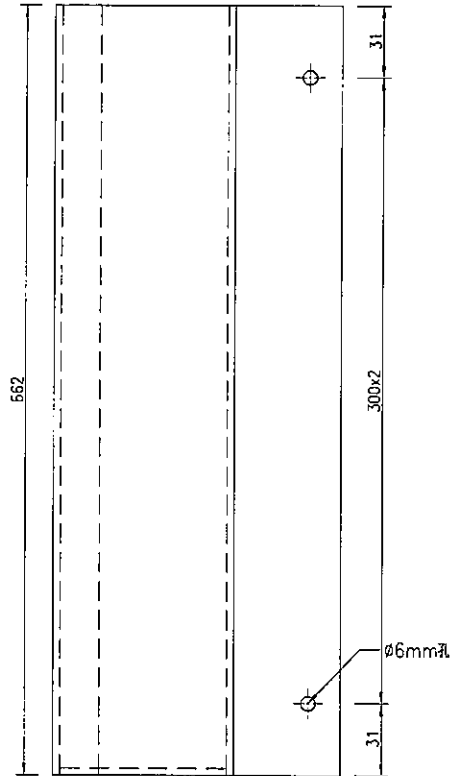
EG-DWG3

原 E10475

 <b>美特鋁質</b> 有限公司 MIDI Aluminium Fabricator Ltd.			
工程號	J-836	地盤	日出康城

产品编号	L(MM)	数量	A	N	M	B	NI	MI	备注
		1							

①



地盤沒找到此件.

名稱	鋁板加工圖	制圖	吳禕滄	2019.4.11	修改	Charmant	2019-08-23
材料	3mm厚鋁板	復核			日期		
顏色	UCT28767XL-3(深灰)	批准			圖號	J836-L3-694	

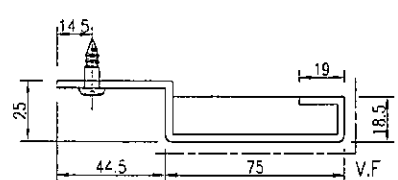
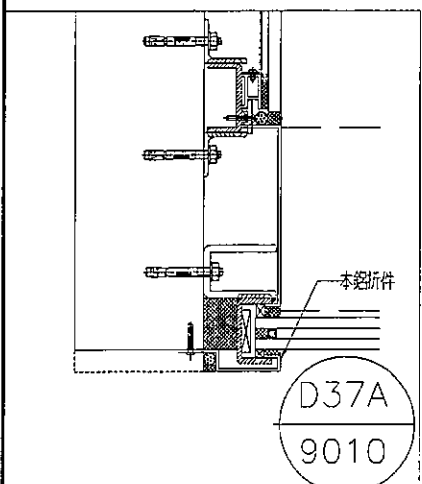
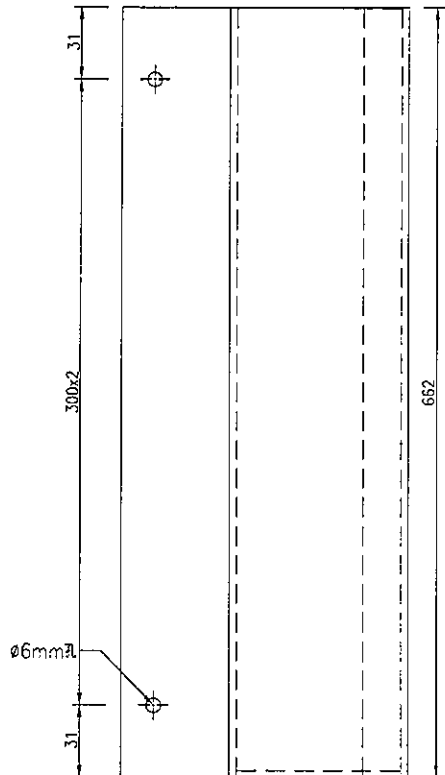
3

EG-DWG3

原 EI 0475

 <b>美特鋁質</b> 有限公司 MIDI Aluminium Fabricator Ltd.			
工程號	J-836	地盤	日出康城

产品编号	L(MM)	数量	A	N	M	B	NI	MI	备注
		①							



地盤沒找到此件

名稱	鋁板加工圖	制圖	吳禕瑜	2019.4.11	修改	Charman 2019-08-23
材料	3mm厚鋁板	復核			日期	
顏色	UCT28767XL-3(深灰)	批准			圖號	J836-LB-692

④

原 E10475

EG-DWG3



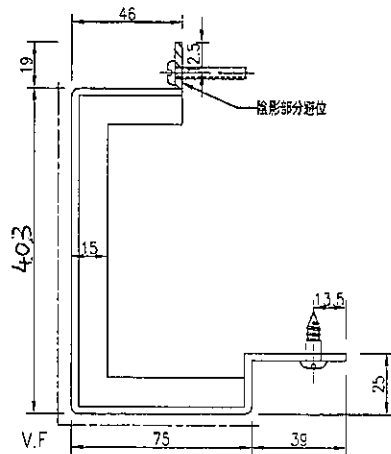
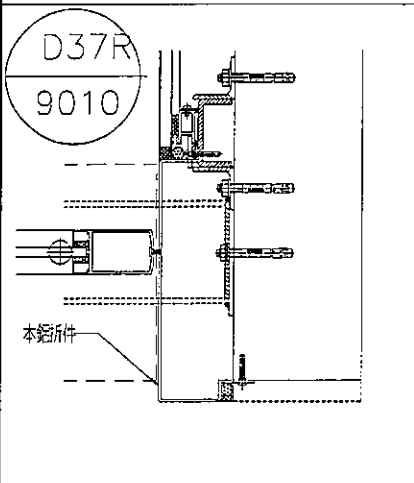
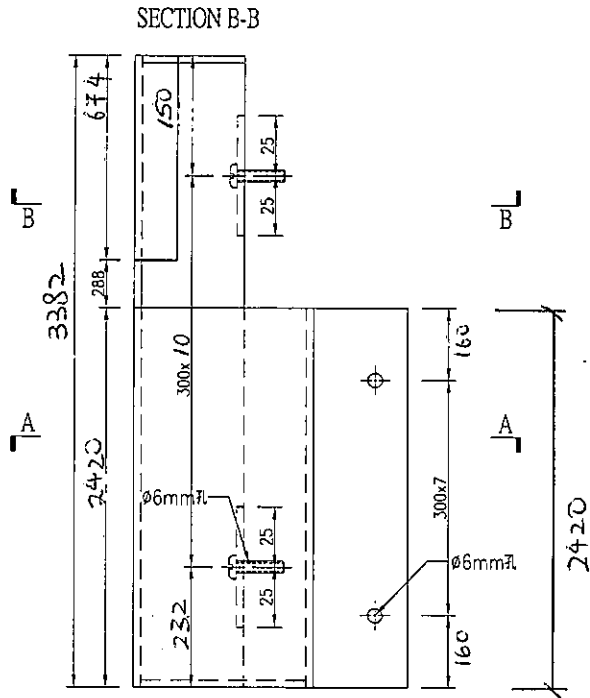
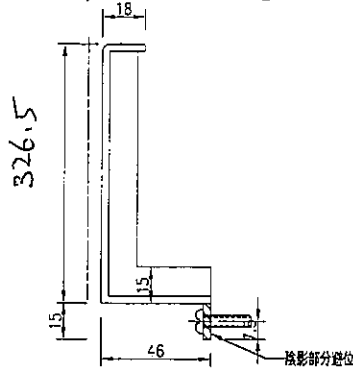
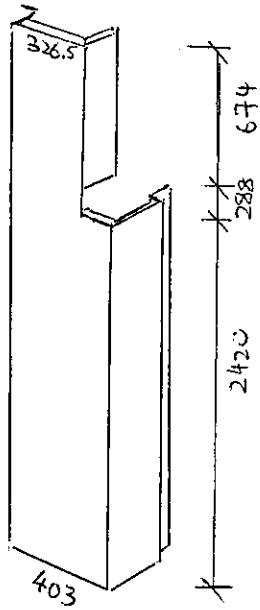
美特鋁質有限公司  
MIDI Aluminium Fabricator Ltd.

工程號 J-836 地盤 日出康城

产品编号	L(MM)	数量	A	N	M	B	NI	M1	备注
		2							

注：因鐵件拆圖不清楚，不能確定壓碼的位置，導致折邊避位範圍不能確定，需地盤複核後方能加工。

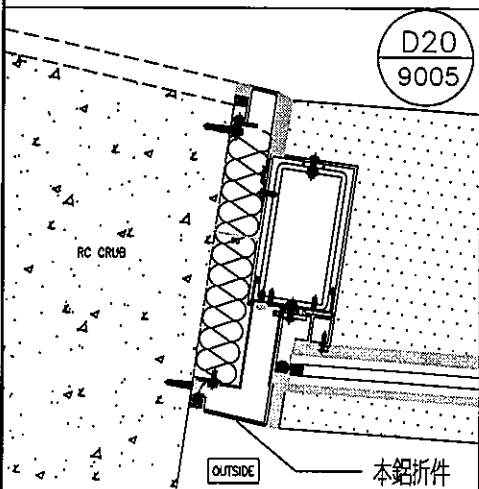
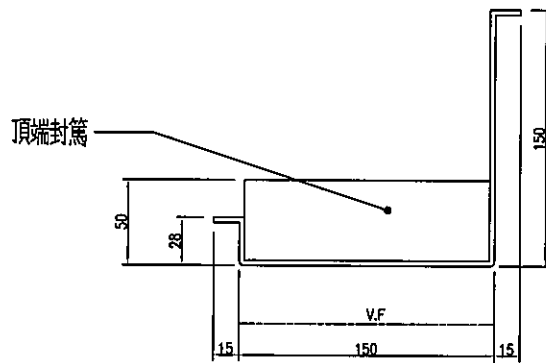
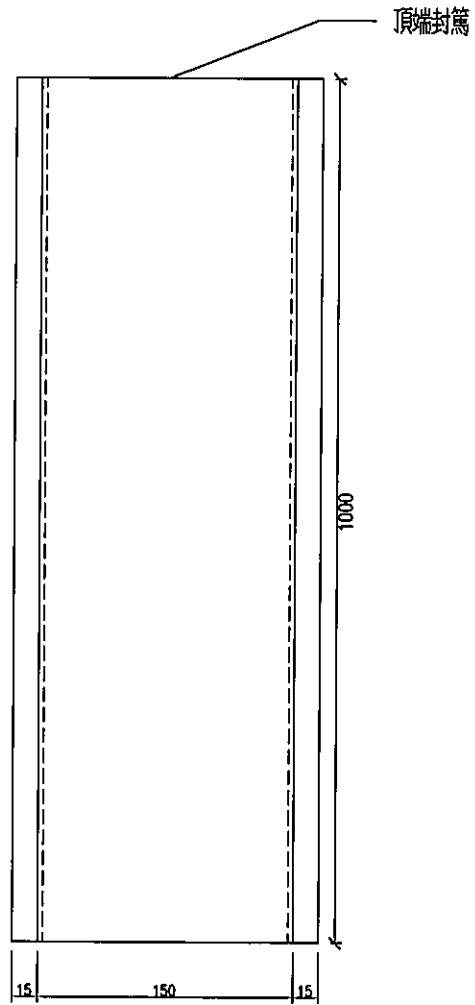
1 件



名稱	鋁板加工圖	制圖	吳禕瑜	2019.6.16	修改	Charant 2019-08-23
材料	3mm厚鋁板	復核			日期	
顏色	UCT28767XL-3(深灰)	批准			圖號	J836-LB-693

美特鋁質 有限公司  
MIDI Aluminium Fabricator Ltd.

工程號 J-836 地盤 日出康城

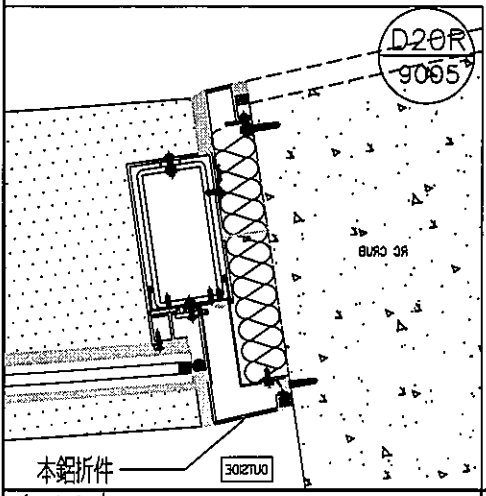
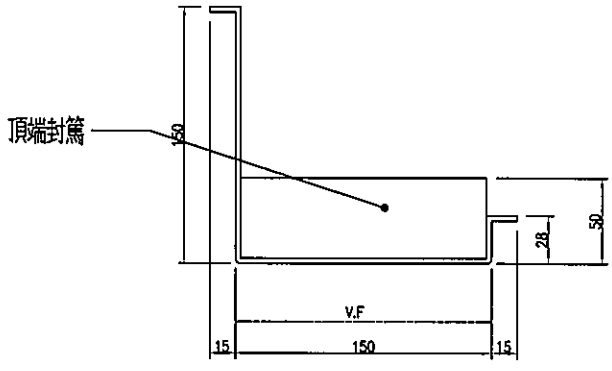
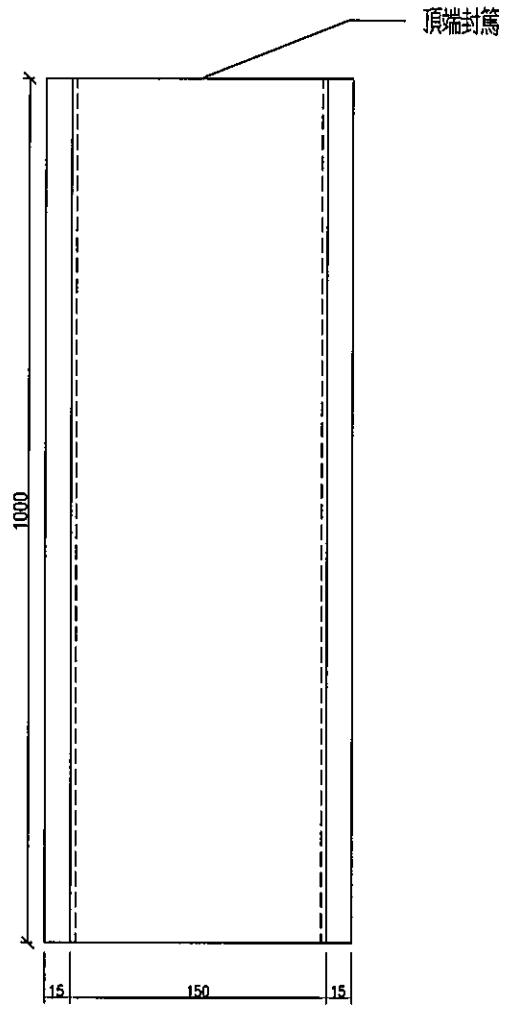


用量2PCS  
\*地盤按石屎實際情況調整

名稱	鋁板加工圖	制圖	Char	2019.8.23	修改			
材料	3mm厚鋁板	復核			日期			
顏色	UCT28767XL-3(深灰)	批准			圖號	J836-WW4AN-AC01a		


**美特鋁質** 有限公司  
 MIDI Aluminium Fabricator Ltd.

工程號	J-836	地盤	日出康城
-----	-------	----	------

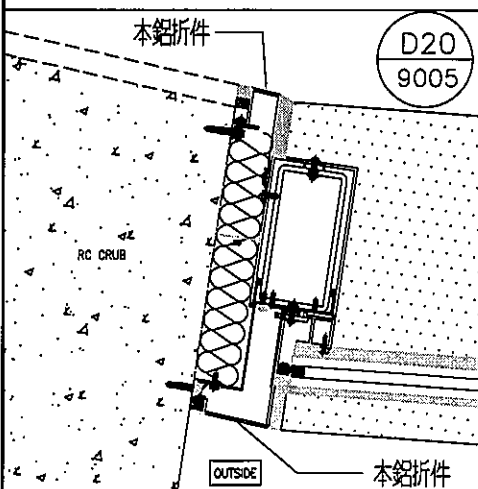
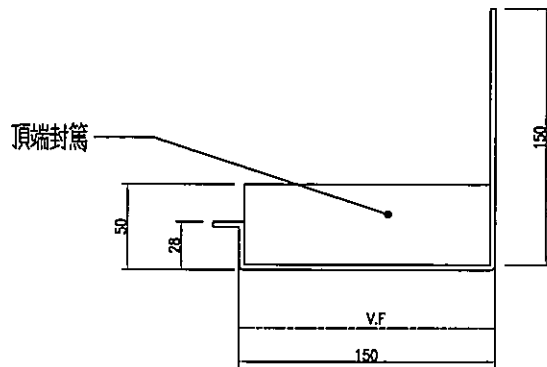
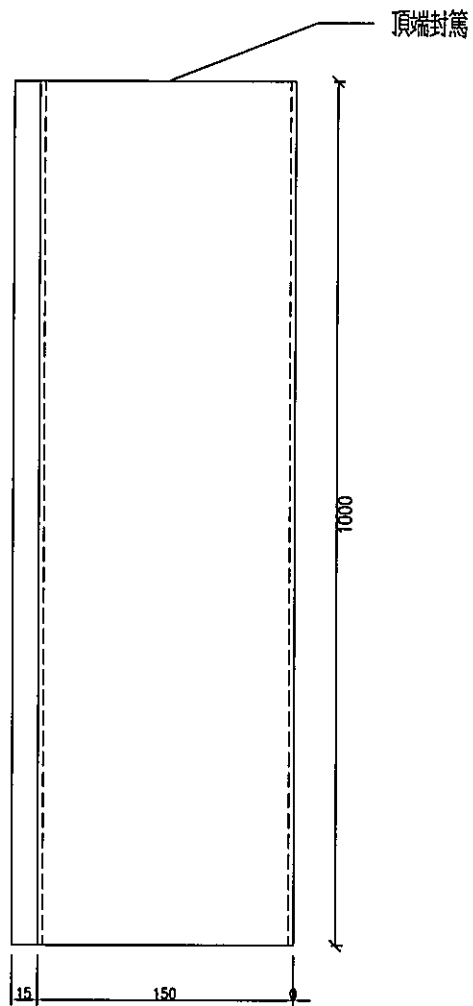


用量2PCS  
 \*地盤按石屎實際情況調整

名稱	鋁板加工圖	制圖	Char	2019.8.23	修改			
材料	3mm厚鋁板	復核			日期			
顏色	UCT28767XL-3(深灰)	批准			圖號	J836-WW4AN-AC01b		

 美特鋁質 有限公司  
MIDI Aluminium Fabricator Ltd.

工程號	J-836	地盤	日出康城
-----	-------	----	------



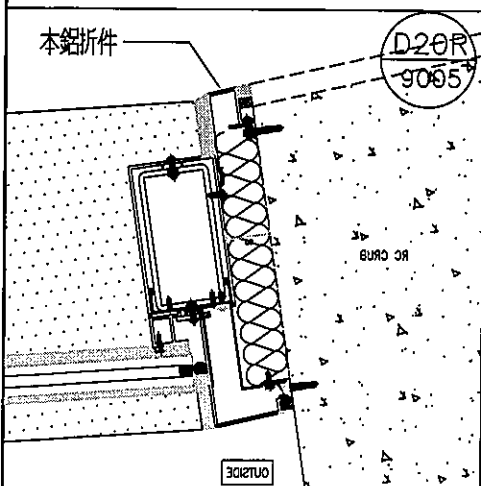
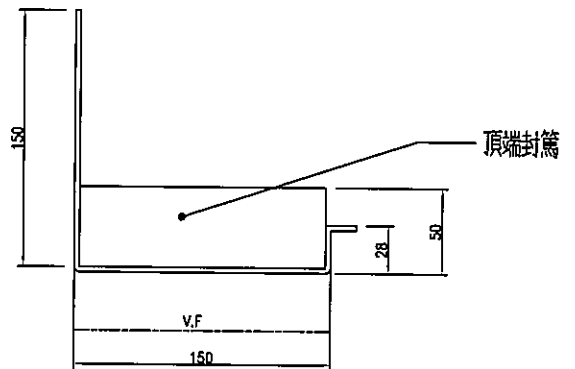
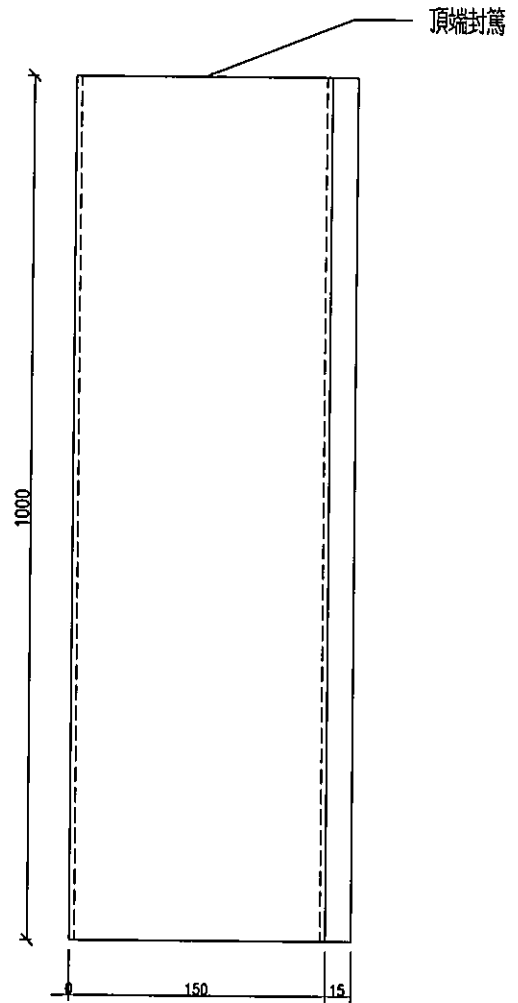
用量2PCS  
\*地盤按石屎實際情況調整

名稱	鋁板加工圖	制圖	Char	2019.8.23	修改			
材料	3mm厚鋁板	復核			日期			
顏色	UCT28767XL-3(深灰)	批准			圖號	J836-WW4AN-AC01c		



美特鋁質 有限公司  
MIDI Aluminium Fabricator Ltd.

工程號 J-836 地盤 日出康城



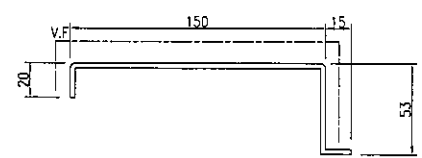
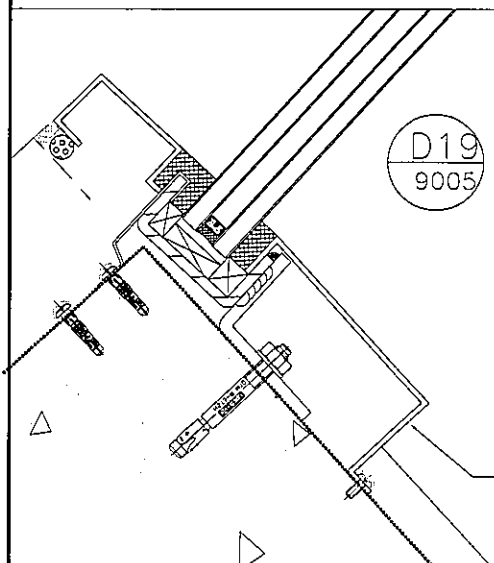
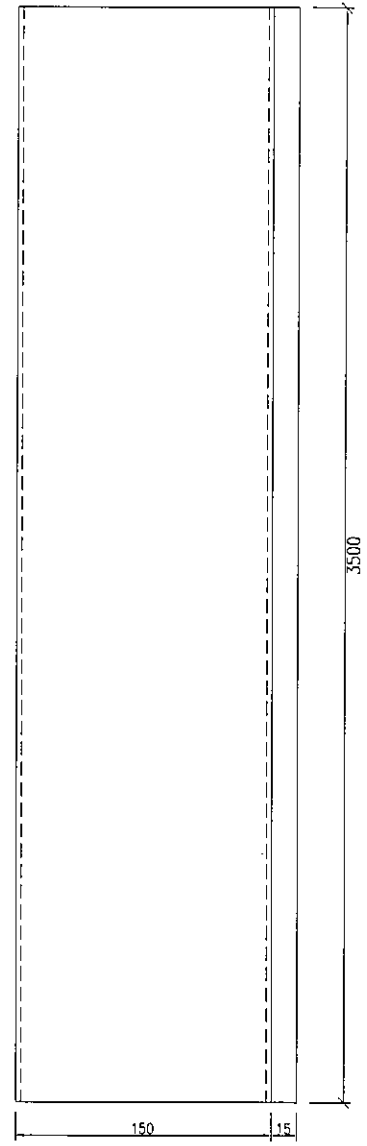
用量2PCS  
\*地盤按石屎實際情況調整

名稱	鋁板加工圖	制圖	Char	2019.8.23	修改			
材料	3mm厚鋁板	復核			日期			
顏色	UCT28767XL-3(深灰)	批准			圖號	J836-WW4AN-AC01d		




 美特鋁質 有限公司  
 MIDI Aluminium Fabricator Ltd.

工程號	J-836	地盤	日出康城
-----	-------	----	------

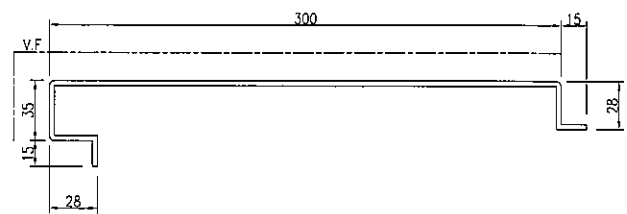
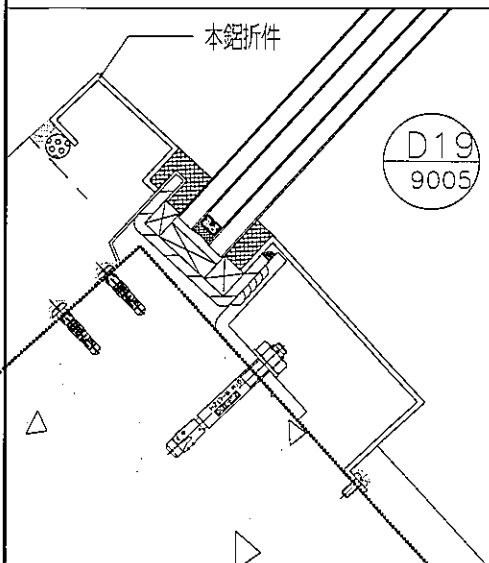
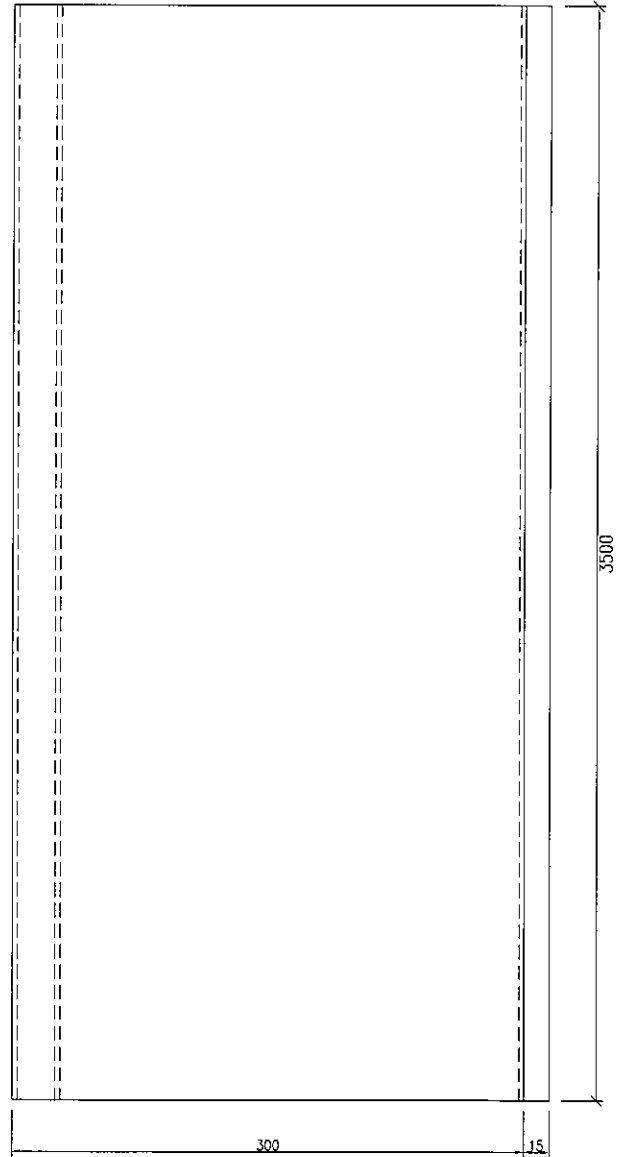


用量 1PCS  
 \*地盤按石屎實際情況調整

名稱	鋁板加工圖	制圖	Char	2019.8.23	修改			
材料	3mm厚鋁板	復核			日期			
顏色	UCT28767XL-3(深灰)	批准			圖號	J836-WW4AN-AC02		


 美特鋁質 有限公司  
MIDI Aluminium Fabricator Ltd.

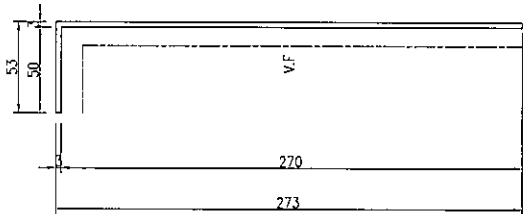
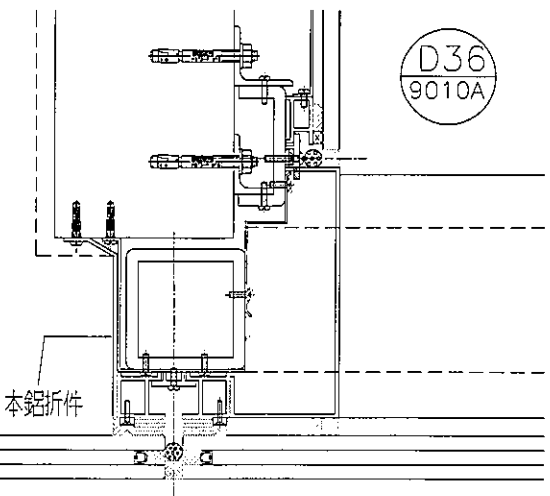
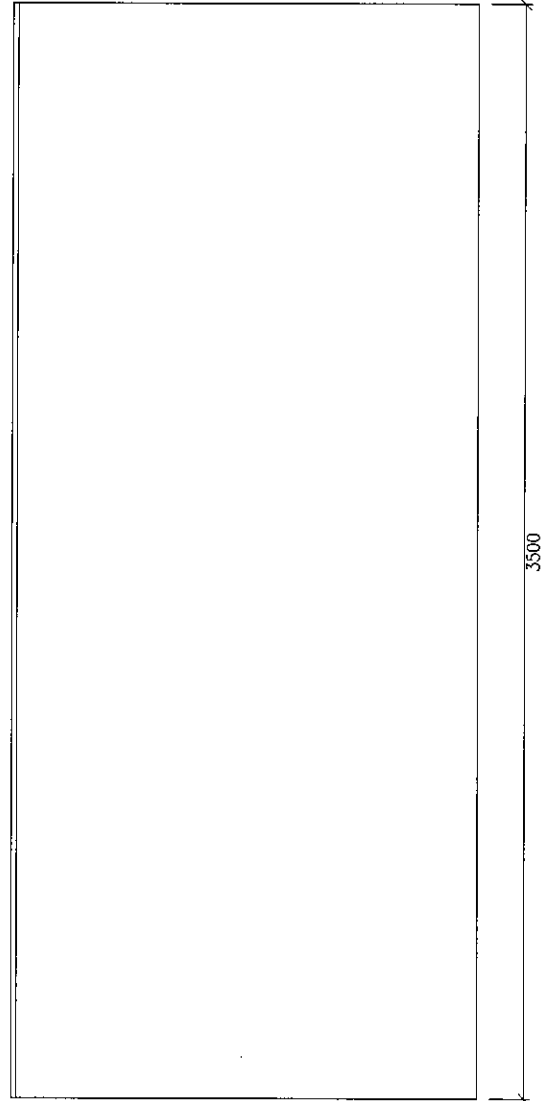
工程號	J-836	地盤	日出康城
-----	-------	----	------



用量 1 PCS  
\*地盤按石屎實際情況調整

名稱	鋁板加工圖	制圖	Char	2019.8.23	修改			
材料	3mm厚鋁板	復核			日期			
顏色	UCT28767XL-3(深灰)	批准			圖號	J836-WW4AN-AC03		

 美特鋁質 有限公司 MIDI Aluminium Fabricator Ltd.			
工程號	J-836	地盤	日出康城



用量2PCS

名稱	鋁板加工圖	制圖	Char	2019.8.23	修改			
材料	3mm厚鋁板	復核			日期			
顏色	UCT28767XL-3(深灰)	批准			圖號	J836-WW4AN-AC04		

EG-DWG3

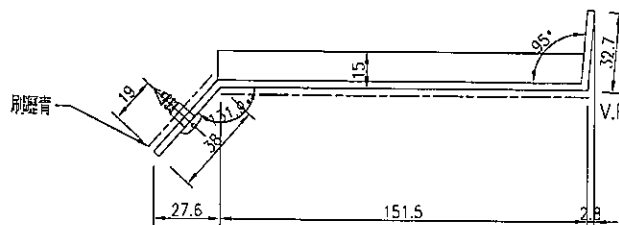
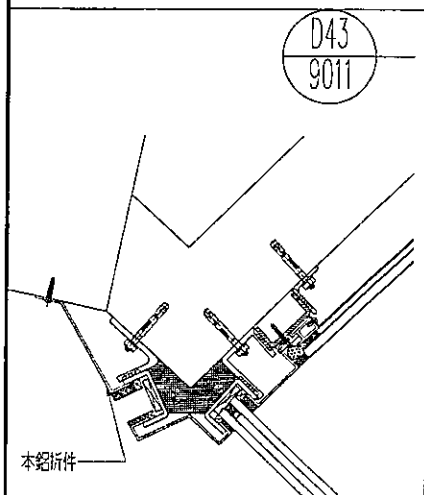
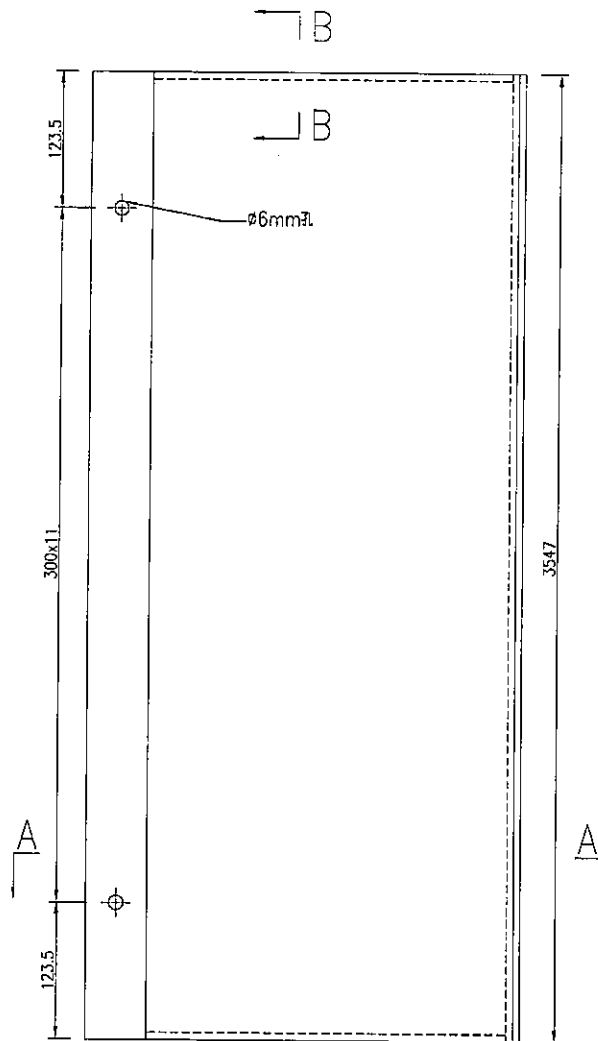
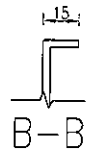
(151) 原 E20153

(12)

 美特鋁質 有限公司 MIDI Aluminium Fabricator Ltd.			
工程號	J-836	地盤	日出康城

产品编号	L(MM)	数量	A	N	M	B	N1	M1	备注
		1							

注：待地盤複數后在加工。



地盤沒找到此件。

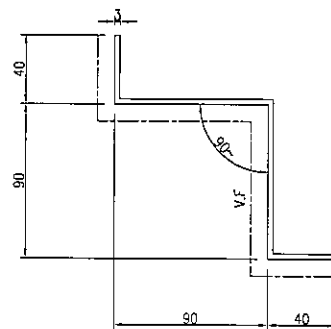
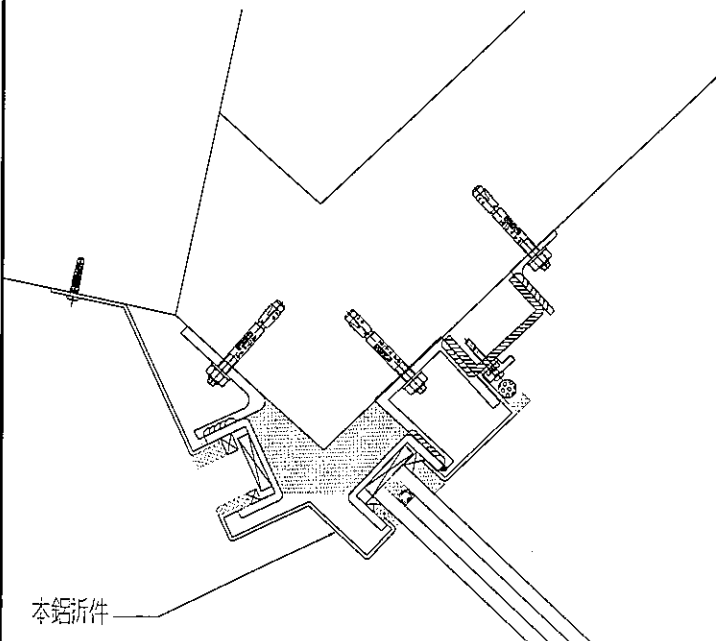
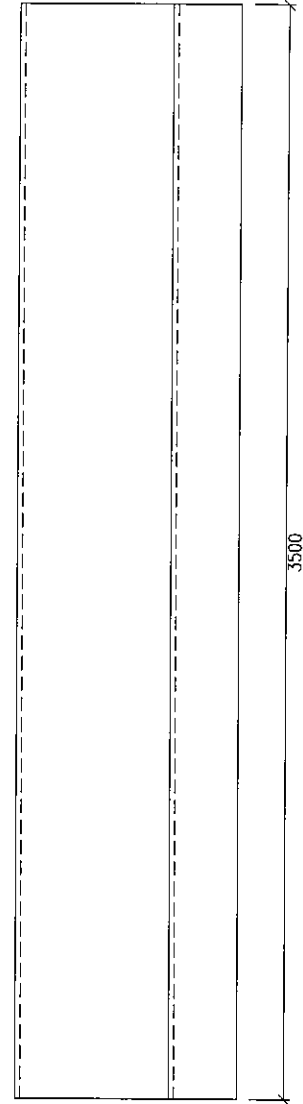
名稱	鋁板加工圖	制圖	吳禕瑜	2018.9.03	修改		
材料	3mm厚鋁板	復核			日期		
顏色	UCT28767XL-3(深灰)	批准			圖號	J836-LB-138	



美特鋁質 有限公司  
MIDI Aluminium Fabricator Ltd.

用量 1 PCS  
\*地盤按石屎實際情況調整

工程號	J-836	地盤	日出康城
-----	-------	----	------



名稱	鋁板加工圖	制圖	吳禕瑜	2018.9.03	修改	Charmant	2019/08/23
材料	3mm厚鋁板	復核			日期		
顏色	UCT28767XL-3(深灰)	批准			圖號	J836-LB-189	

EG-DWG3

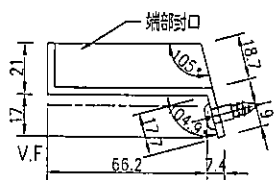
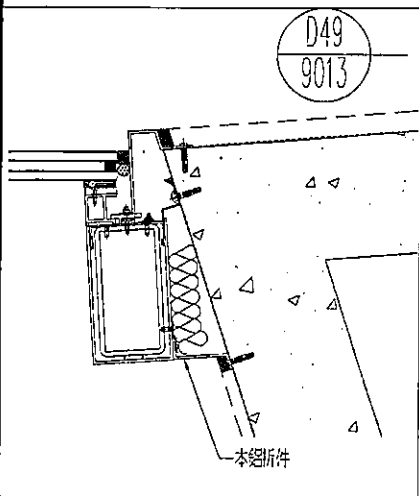
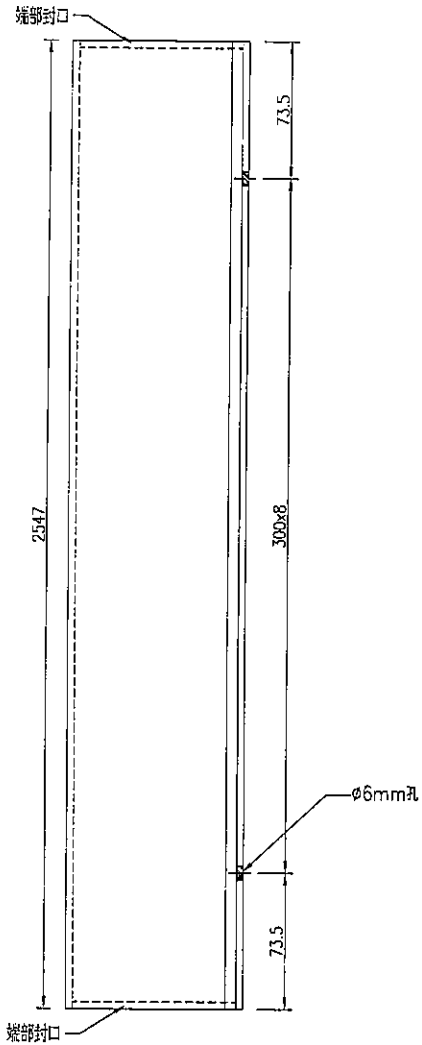
144 原-EI0153

144

 美特鋁質 有限公司 MIDI Aluminium Fabricator Ltd.			
工程號	J-836	地盤	日出康城

产品编号	L(MM)	数量	A	N	M	B	N1	M1	备注
		1							

注：待地盤複數后在加工。

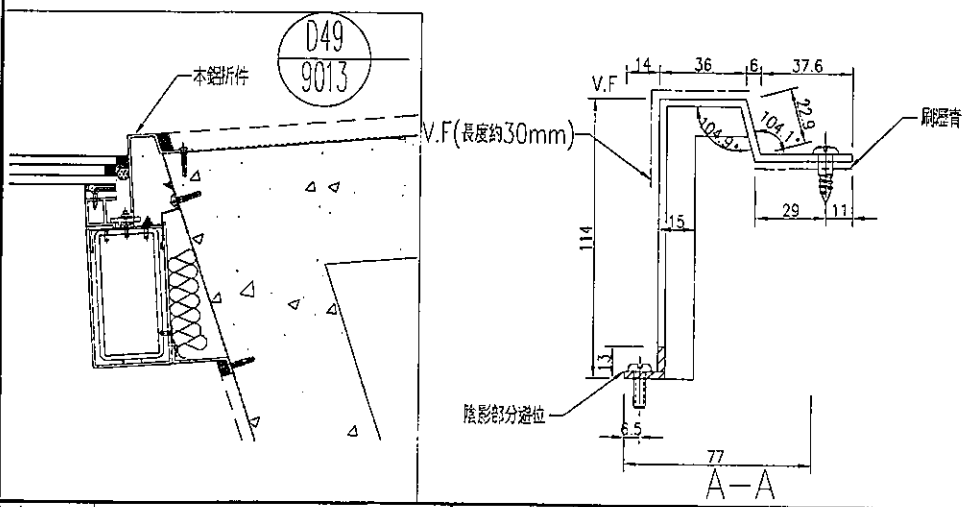
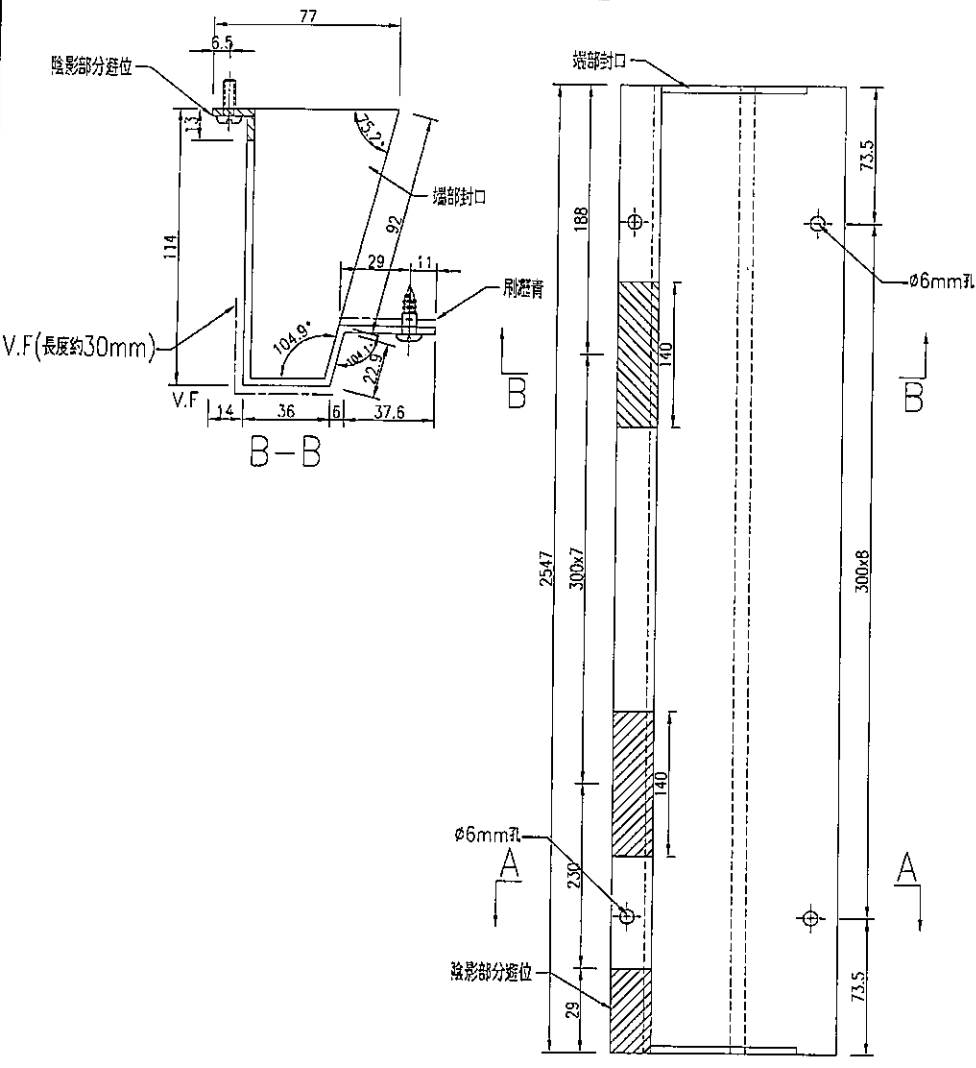


名稱	鋁板加工圖	制圖	吳禕瑜	2018.9.03	修改		
材料	3mm厚鋁板	復核			日期		
顏色	UCT28767XL-3(深灰)	批准			圖號	J836-LB-181	

 <b>美特鋁質</b> 有限公司 MIDI Aluminium Fabricator Ltd.			
工程號	J-836	地盤	日出康城

产品编号	L(MM)	数量	A	N	M	B	NI	MI	备注
		1							

注：待地盤複數后在加工。



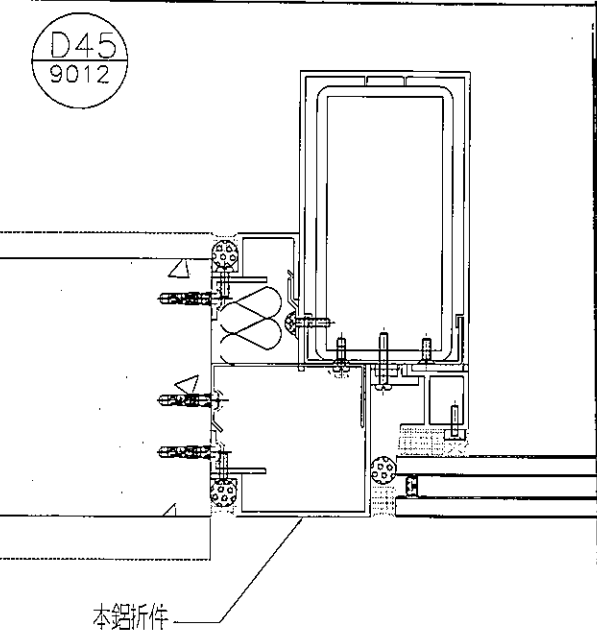
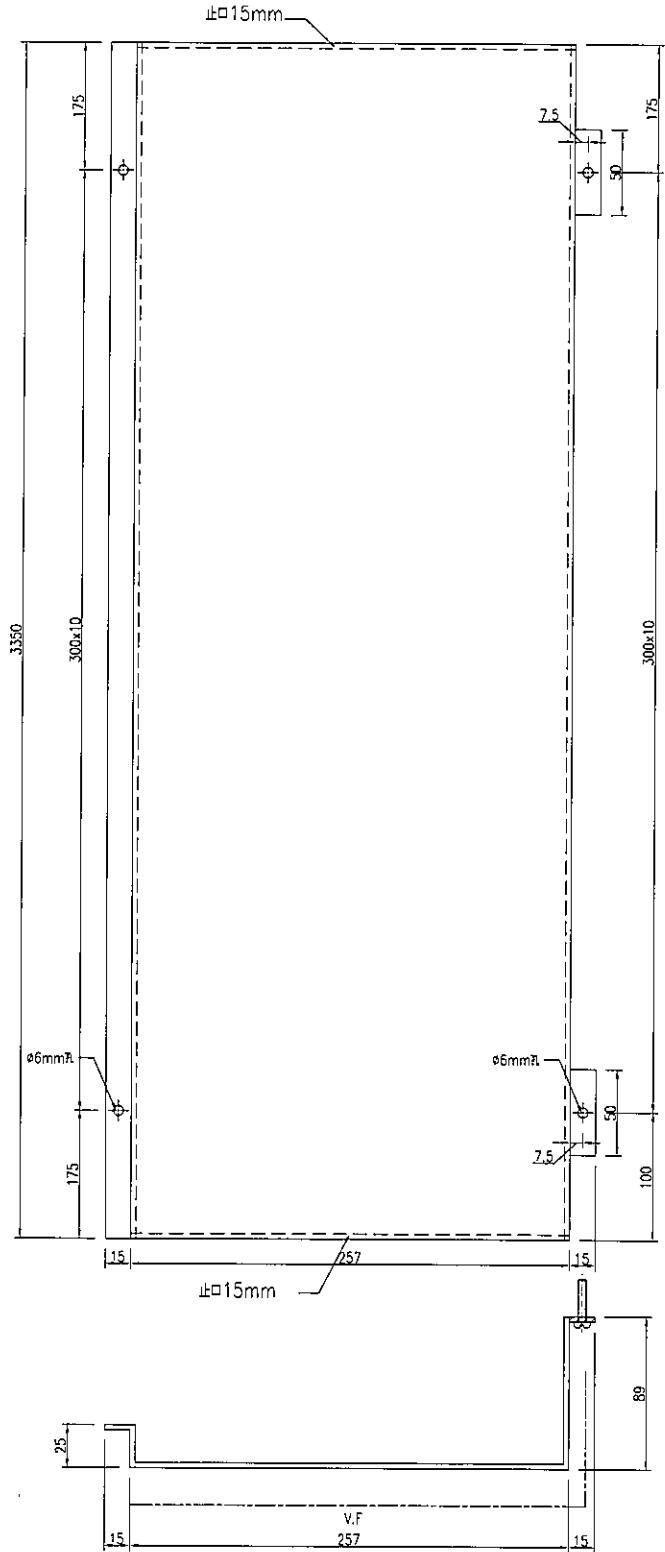
名稱	鋁板加工圖	制圖	吳樟瑜	2018.9.03	修改		
材料	3mm厚鋁板	復核			日期		
顏色	UCT28767X <sub>L</sub> -3(深灰)	批准			圖號	J-836-LB-180	

**美特鋁質** 有限公司  
MIDI Aluminium Fabricator Ltd.

工程號	J-836	地盤	日出康城
-----	-------	----	------

用量1PCS

\*地盤按石屎實際情況調整



名稱	鋁板加工圖	制圖	吳禕瑜	2018.9.03	修改	Charmant 2019/08/23
材料	3mm厚鋁板	復核			日期	
顏色	UCT28767XL-3(深灰)	批准			圖號	J836-LB-172

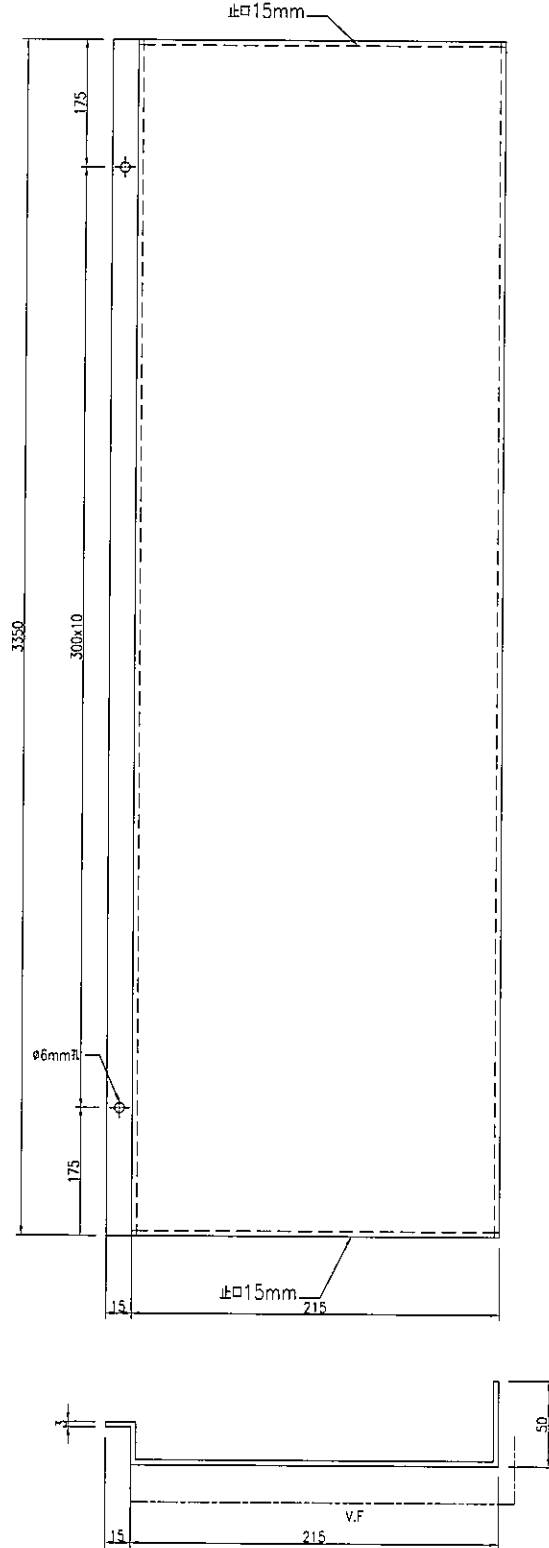


美特鋁質 有限公司  
MIDI Aluminium Fabricator Ltd.

工程號	J-836	地盤	日出康城
-----	-------	----	------

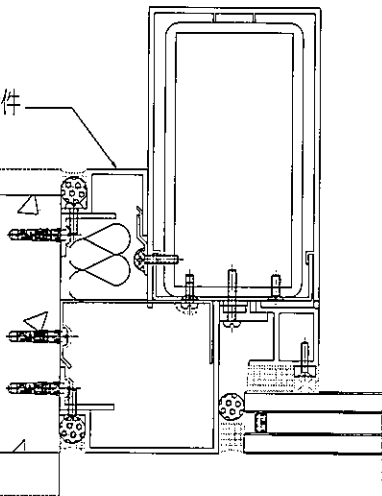
用量1PCS

\*地盤按石屎實際情況調整



D45  
9012

本鋁折件



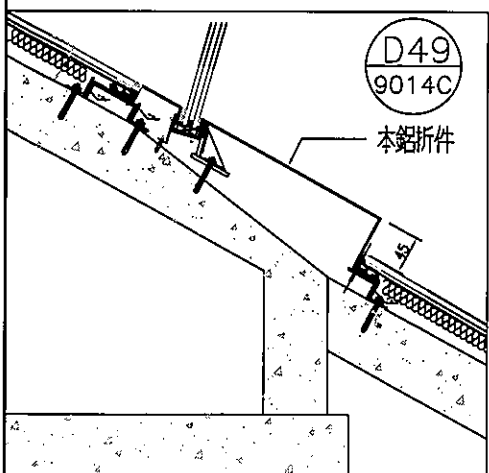
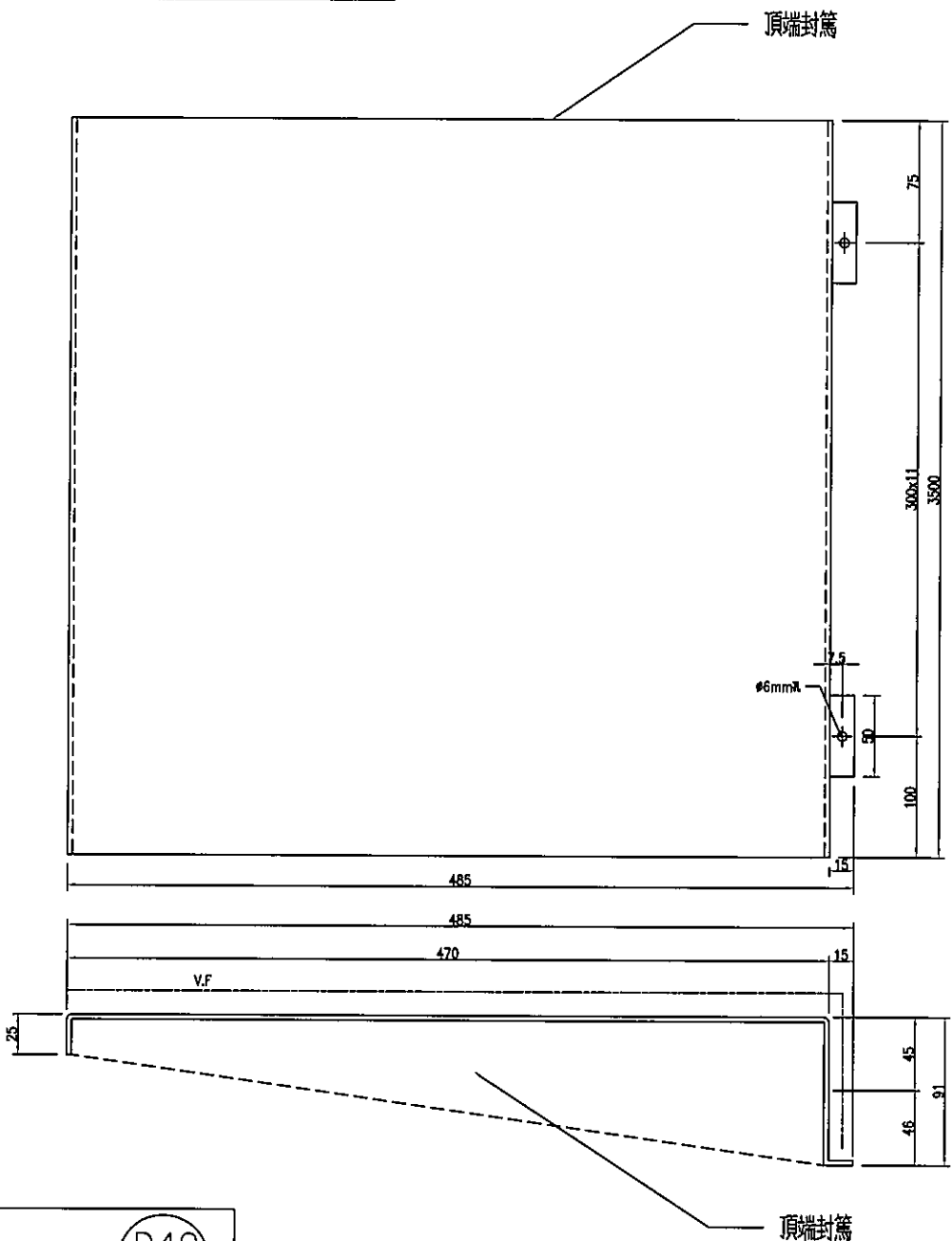
名稱	鋁板加工圖	制圖	吳禕瑜	2018.9.03	修改	Charmant	2019/08/23
材料	3mm厚鋁板	復核			日期		
顏色	UCT28767XL-3(深灰)	批准			圖號	J836-LB-1720	




**美特鋁質** 有限公司  
 MIDI Aluminium Fabricator Ltd.

工程號	J-836	地盤	日出康城
-----	-------	----	------

\* 兼下台 E2 側身接 GLASSCADDING 位置 \*



用量 1 PCS  
 \* 地盤按石屎實際情況調整

名稱	鋁板加工圖	制圖	Char	2019.8.27	修改			
材料	3mm厚鋁板	復核			日期			
顏色	UCT28767XL-3(深灰)	批准			圖號	J836-WW4NRH-C01		



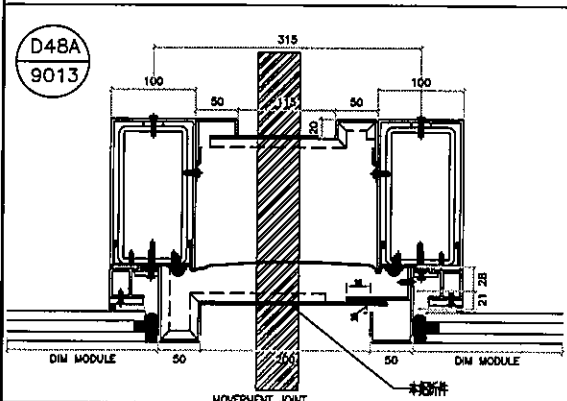
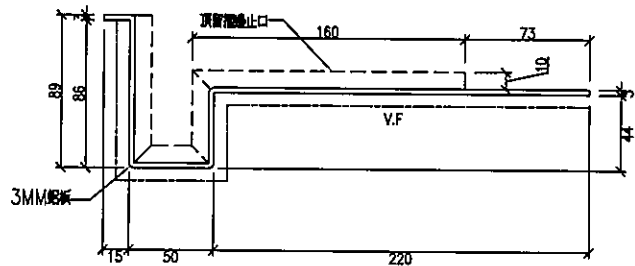
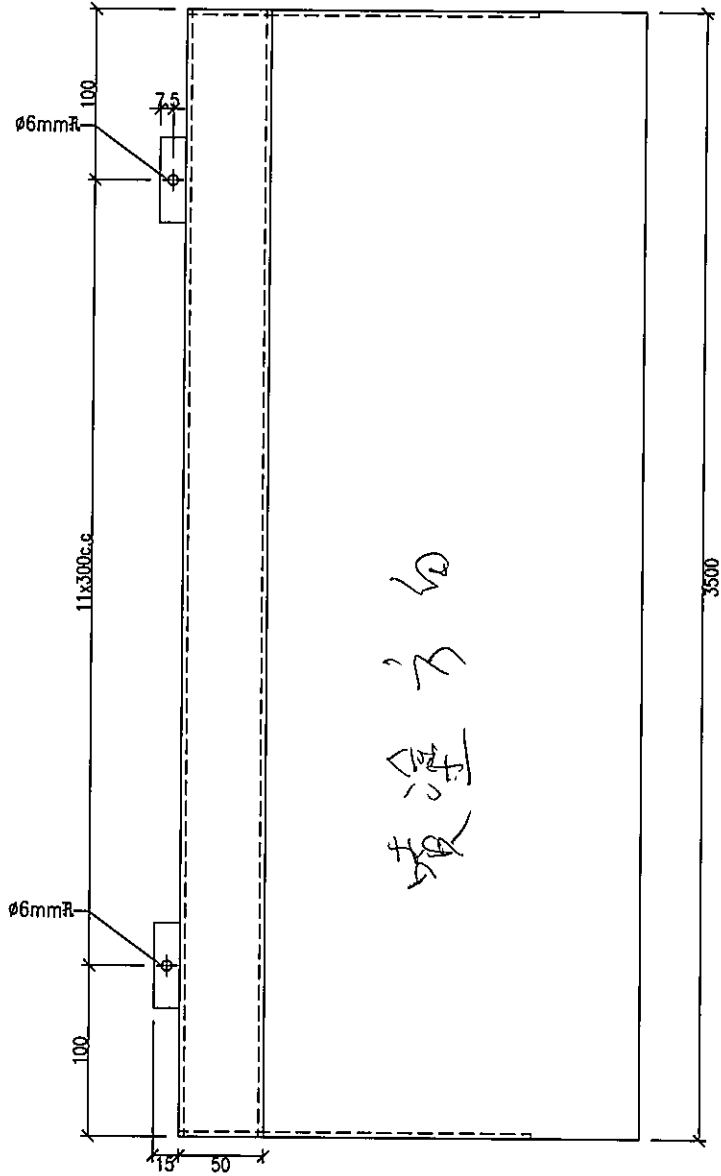
美特鋁質 有限公司  
MIDI Aluminium Fabricator Ltd.

工程號

J-836

地盤

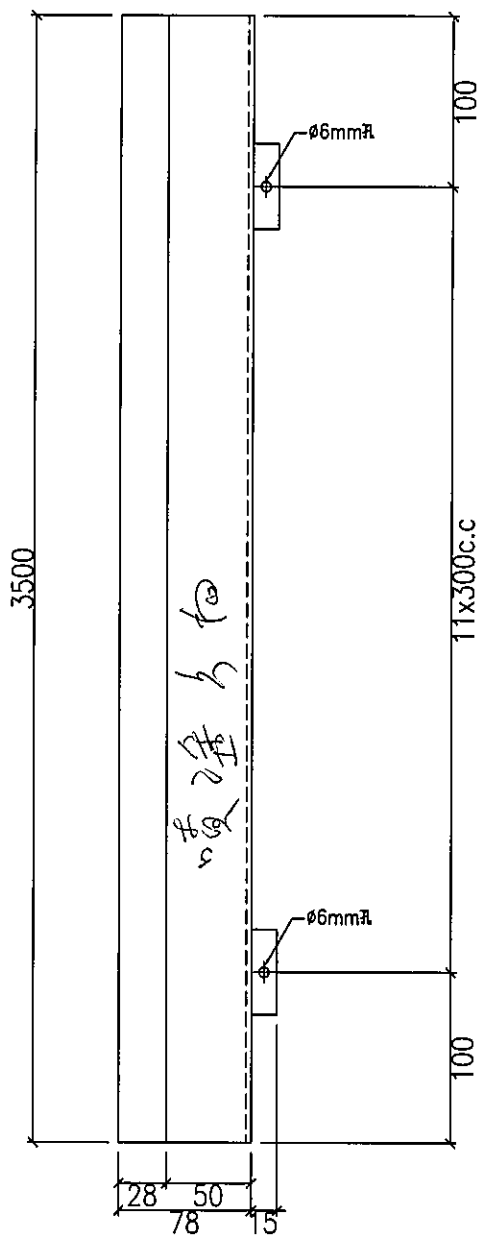
日出康城



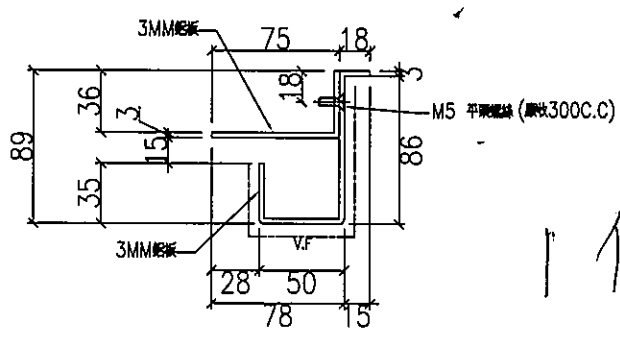
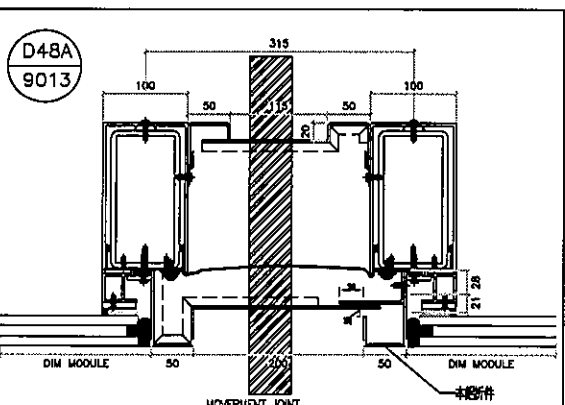
名稱	鋁板加工圖	制圖	Char	2019.8.27	修改		
材料	3mm厚鋁板	復核			日期		
顏色	UCT28767XL-3(深灰)	批准			圖號	J836-WW4-MJ01	

**美特鋁質** 有限公司  
MIDI Aluminium Fabricator Ltd.

工程號	J-836	地盤	日出康城
-----	-------	----	------



組裝才出貨

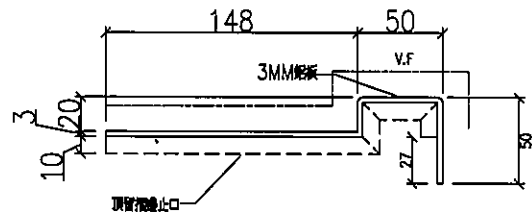
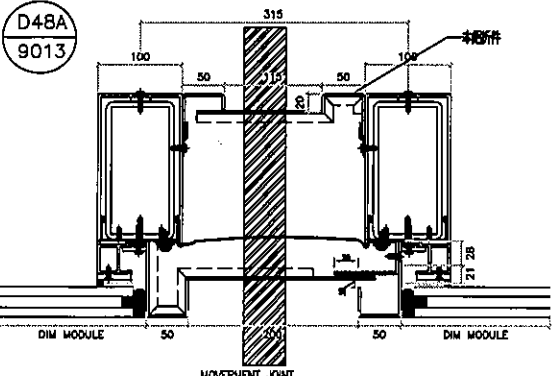
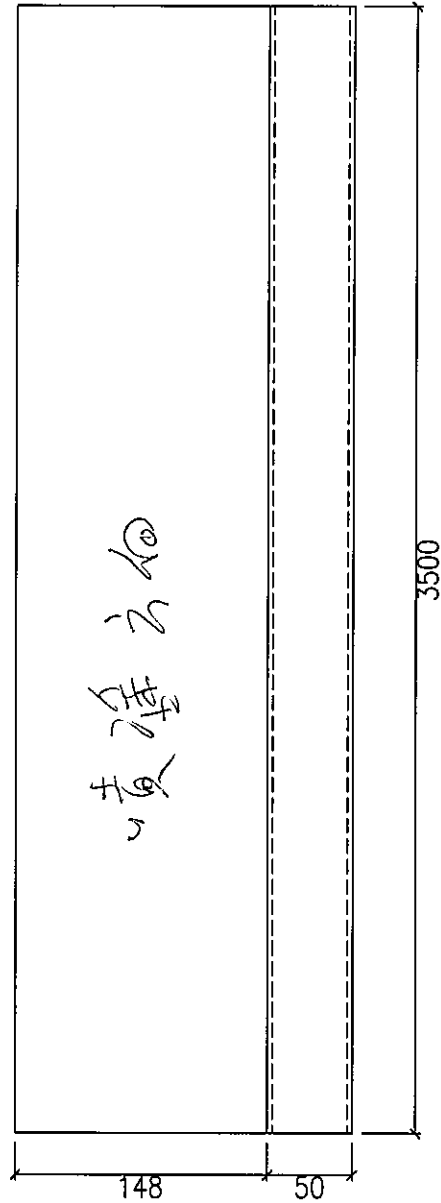


1 件

名稱	鋁板加工圖	制圖	Char	2019.8.27	修改			
材料	3mm厚鋁板	復核			日期			
顏色	UCT28767XL-3(深灰)	批准			圖號	J836-WW4-MJ02		

美特鋁質 有限公司  
MIDI Aluminium Fabricator Ltd.

工程號 J-836 地盤 日出康城

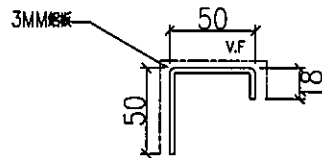
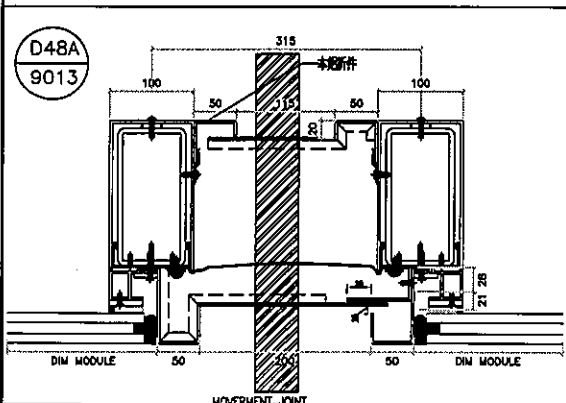
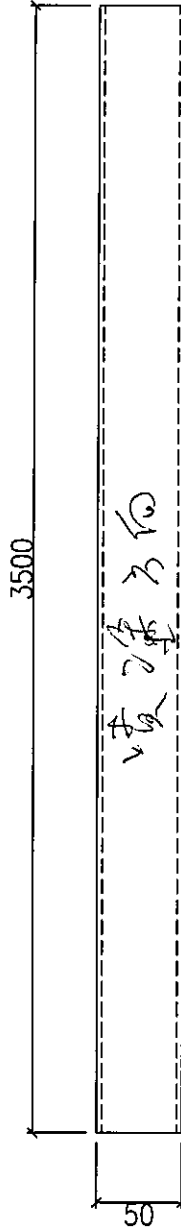


1件

名稱	鋁板加工圖	制圖	Char	2019.8.27	修改			
材料	3mm厚鋁板	復核			日期			
顏色	UCT28767XL-3(深灰)	批准			圖號	J836-WW4-MJ03		

美特鋁質 有限公司  
MIDI Aluminium Fabricator Ltd.

工程號 J-836 地盤 日出康城



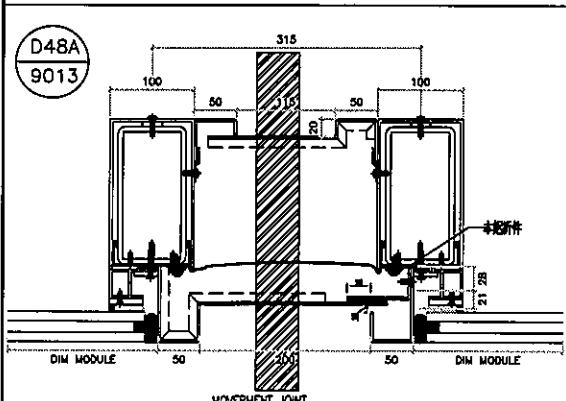
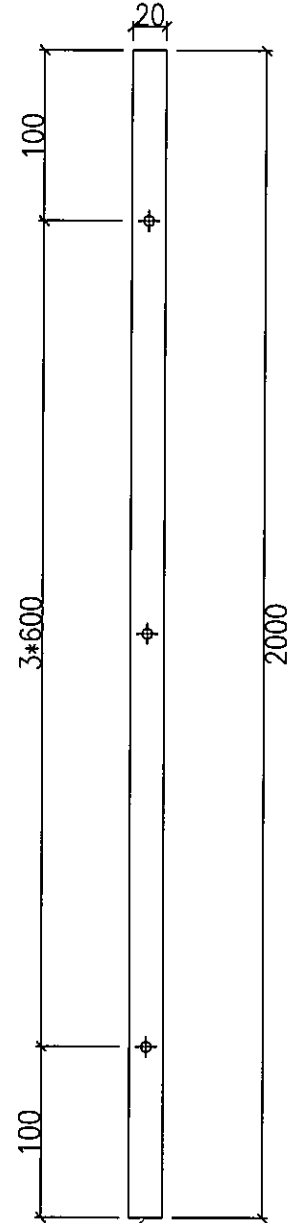
名稱	鋁板加工圖	制圖	Char	2019.8.27	修改			
材料	3mm厚鋁板	復核			日期			
顏色	UCT28767XL-3(深灰)	批准			圖號	J836-WW4-MJ04		



美特鋁質 有限公司  
MIDI Aluminium Fabricator Ltd.

工程號	J-836	地盤	日出康城
-----	-------	----	------

*hall*



3MM鋁巴

用量8PCS



名稱	鋁板加工圖	制圖	Char	2019.8.27	修改			
材料	3mm厚鋁板	復核			日期			
顏色		批准			圖號	J836-WW4-MJ05		

