

工程指示 / 要求簡箋(E.I.)

工程指示編號：EI/ 10054 /18

修改版次： B

工程編號： J836

工程名稱：日出康城7期(平台)

工程項目：Skylight, WWS & Kindergarten Canopy 防墜構件生產

收件人：Maggie Lor

發件人：Joe Chan

日期：

要求提供 / 確認 事項：

- () 初步鋁料 B.M.
- () 加工拆圖，然後生產
- () 尺寸表
- () 正式鋁料 B.M.
- () 技術上資料 / 指示
- () 報價
- () 配件 B.M.
- () 樣辦或貨品說明書
- () 分判合約
- () 其他：_____

內容：請依附件資料，生產不銹鋼防墜構件，完成生產後送地盤安裝

驗焊：滲透 20%
目測 100%

急

請在 16/1/2019 前完成上列要求。

附有關圖紙 / 文件：

3 頁

以上項目為：

- 原合約工程包
- 原合約工程加 / 減賬
- 新工程報價

原因：-

分發東莞各部門：

- () 生產技術總監 連附件 () 技術部 連附件 () 生產部 連附件 () 機械設計部 連附件
- () 採購部 連附件 () 生產統籌部 連附件
- () 質檢部 連附件 () 會計部 連附件 () 報關組 連附件 () 其他 _____ 連附件

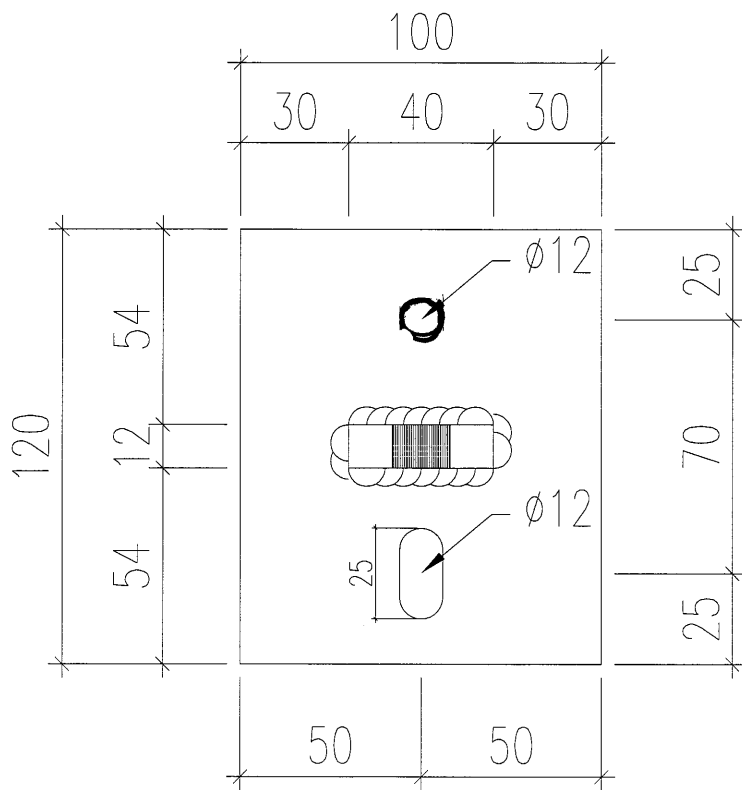
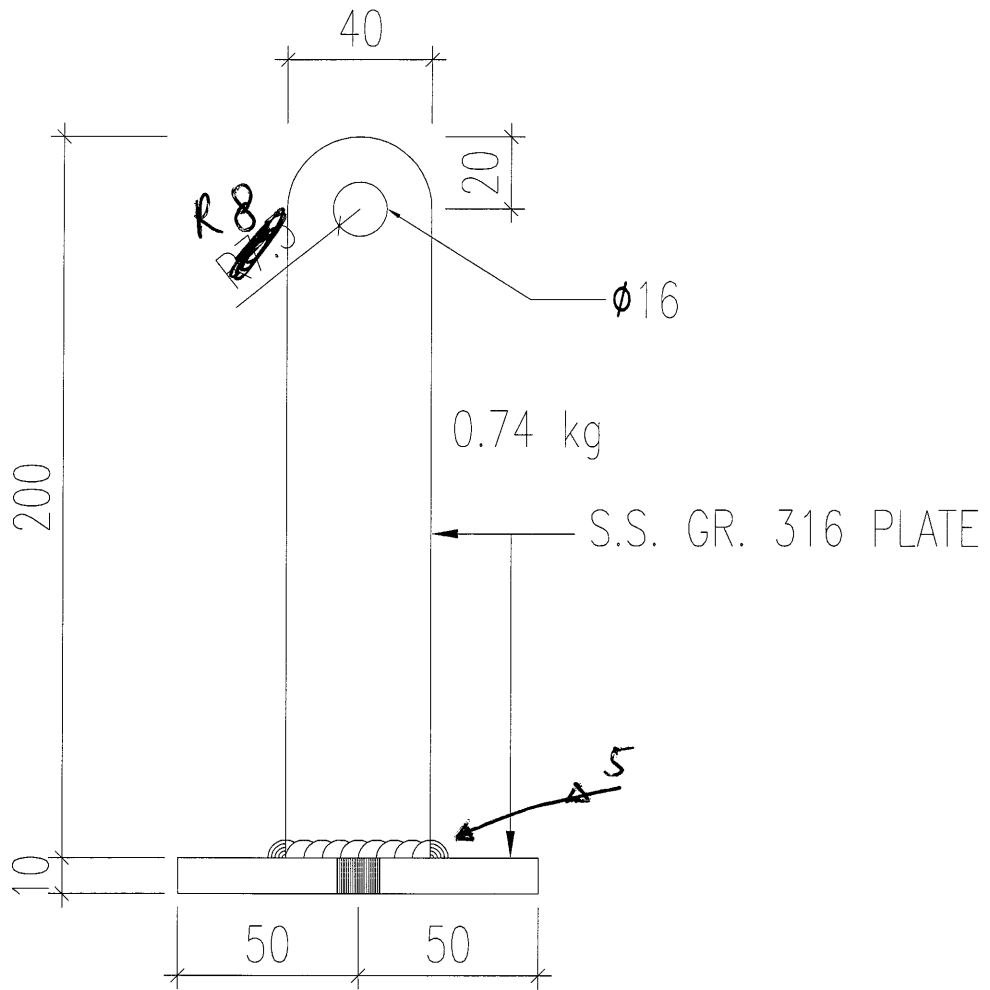
分發香港各部門：

- () 行政部 連附件 () 會計部 連附件 () 統籌部 連附件 () 工程部地盤科文 () 連附件
- () 採購部 連附件 () QS 部 連附件 () 維修部 連附件 () 其他 _____ 連附件

傳遞編號：

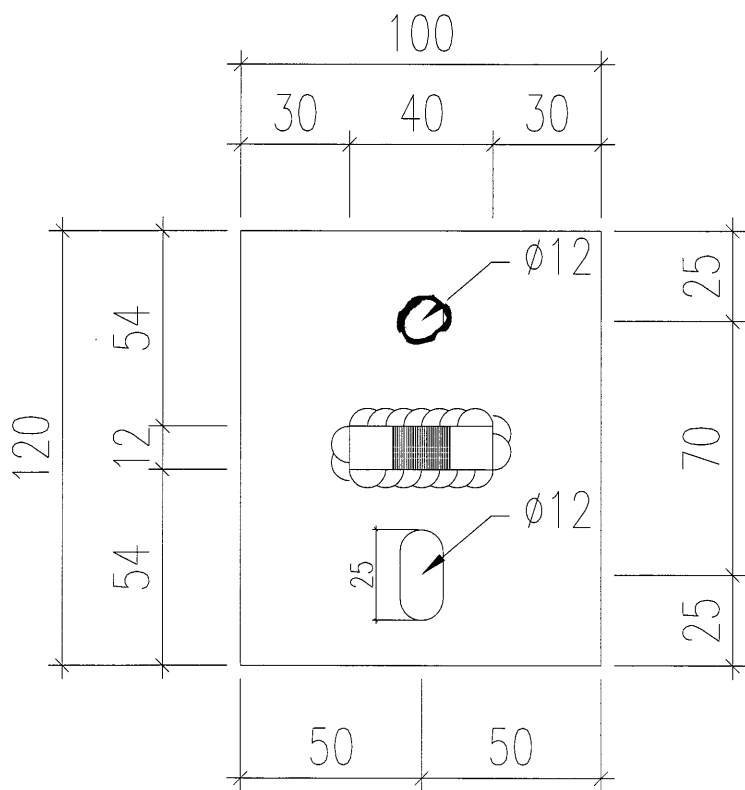
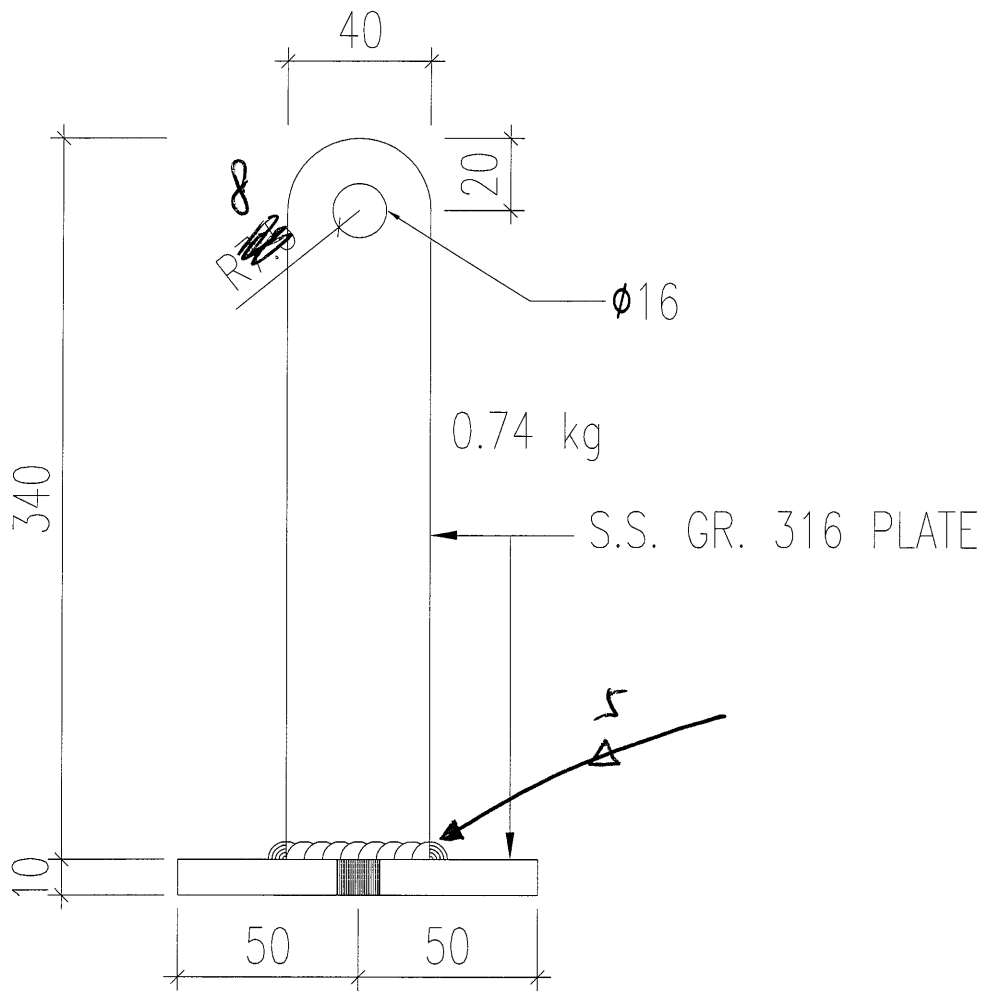
發件人簽署：

項目經理簽署：

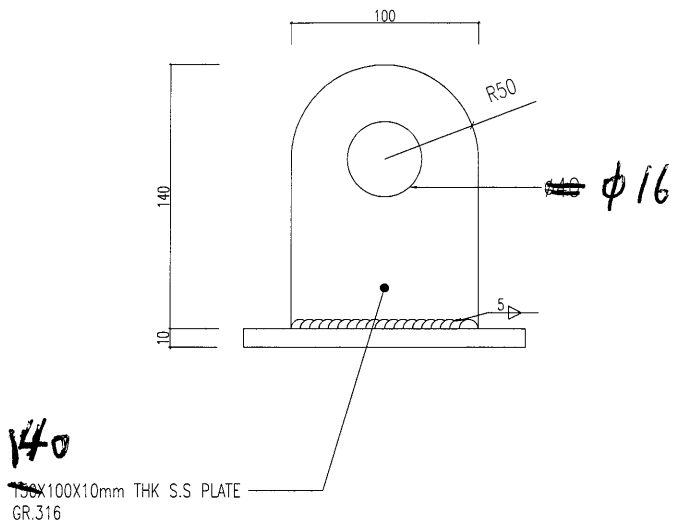


ELLIPSE SKYLIGHT +
TRIANGLE SKYLIGHT

共**29**件

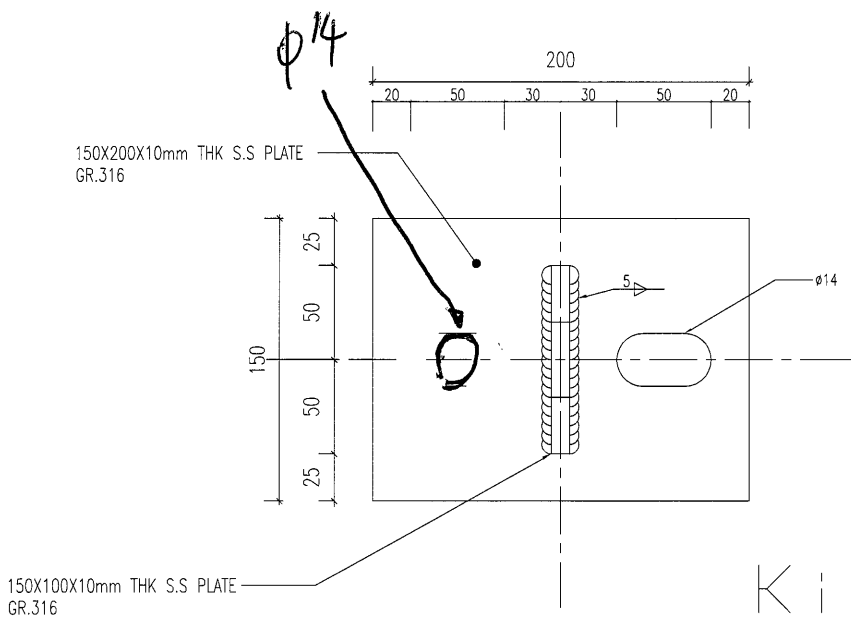


WW3
 共 11 件



馬鞍焊

20%, 100% 目測
滿透



Kindergarten
Canopy

共15件