



工程指示 / 要求簡箋(E.I.)

工程指示編號：EI/ 10054 /18 修改版次： A
 工程編號：J836 工程名稱：日出康城7期(平台)
 工程項目：Skylight 防墜構件生產
 收件人：Maggie Lor 發件人：Joe Chan 日期：28/12/2018

要求提供 / 確認 事項：

- | | | |
|------------------------------------|-------------------------------------|-------------------------------|
| <input type="checkbox"/> 初步鋁料 B.M. | <input type="checkbox"/> 加工拆圖，然後生產 | <input type="checkbox"/> 尺寸表 |
| <input type="checkbox"/> 正式鋁料 B.M. | <input type="checkbox"/> 技術上資料 / 指示 | <input type="checkbox"/> 報價 |
| <input type="checkbox"/> 配件 B.M. | <input type="checkbox"/> 樣辦或貨品說明書 | <input type="checkbox"/> 分判合約 |
| <input type="checkbox"/> 其他：_____ | | |

內容：

請依附件資料，訂製 316 不銹鋼構件，
 完成生產後送地盤安裝。
 修改構件開孔，圓孔改為鵝旦孔

請在 31/1/2019 前完成上列要求。

附有關圖紙 / 文件：

3頁

以上項目為：

- 原合約工程包 原合約工程加 / 減賬 新工程報價

原因：-

分發東莞各部門：

- () 生產技術總監 連附件 () 技術部 連附件 () 生產部 連附件 () 機械設計部 連附件
 () 採購部 連附件 () 生產統籌部 連附件
 () 質檢部 連附件 () 會計部 連附件 () 報關組 連附件 () 其他 _____ 連附件

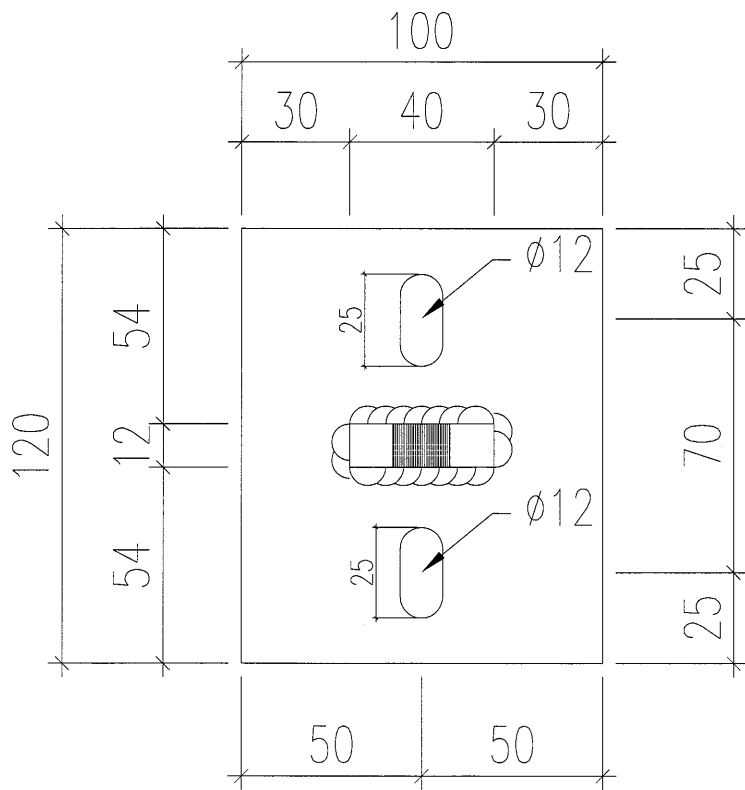
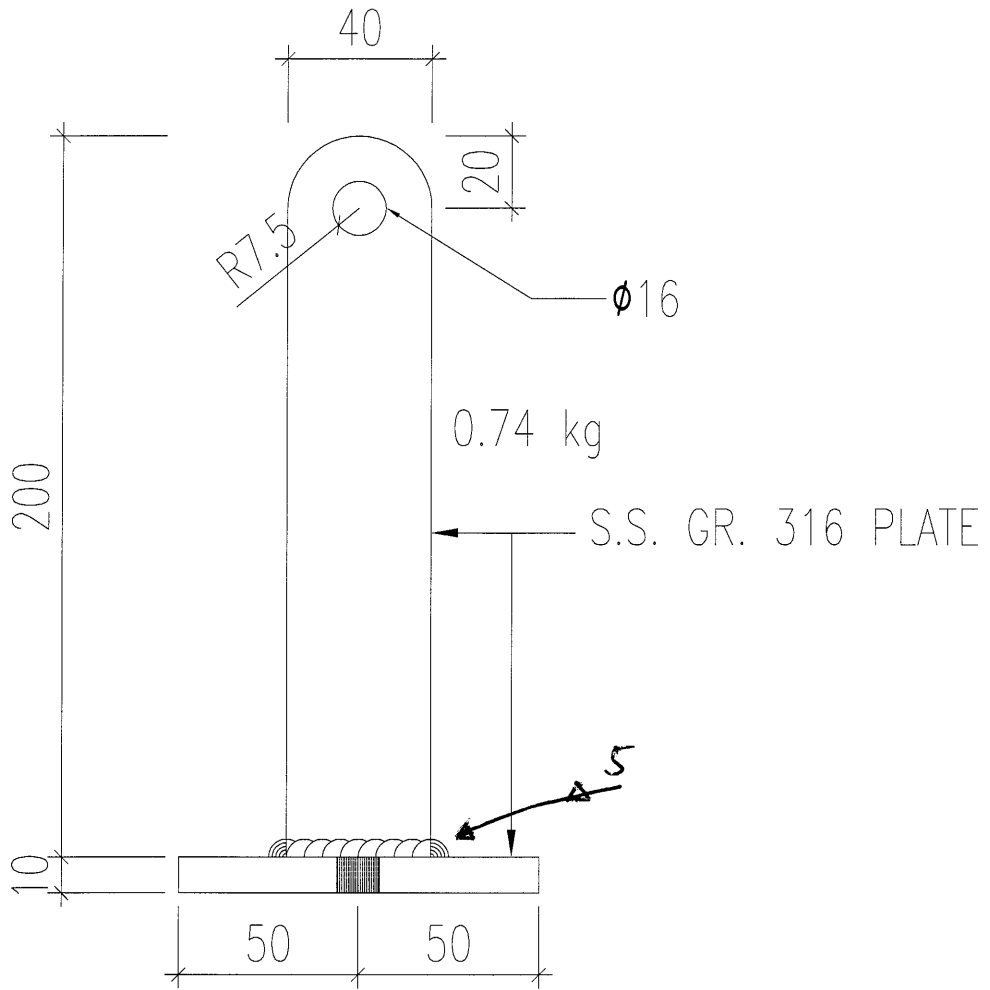
分發香港各部門：

- () 行政部 連附件 () 會計部 連附件 () 統籌部 連附件 () 工程部地盤科文 連附件 積哥
 () 採購部 連附件 () QS 部 連附件 () 維修部 連附件 () 其他 _____ 連附件

傳遞編號：

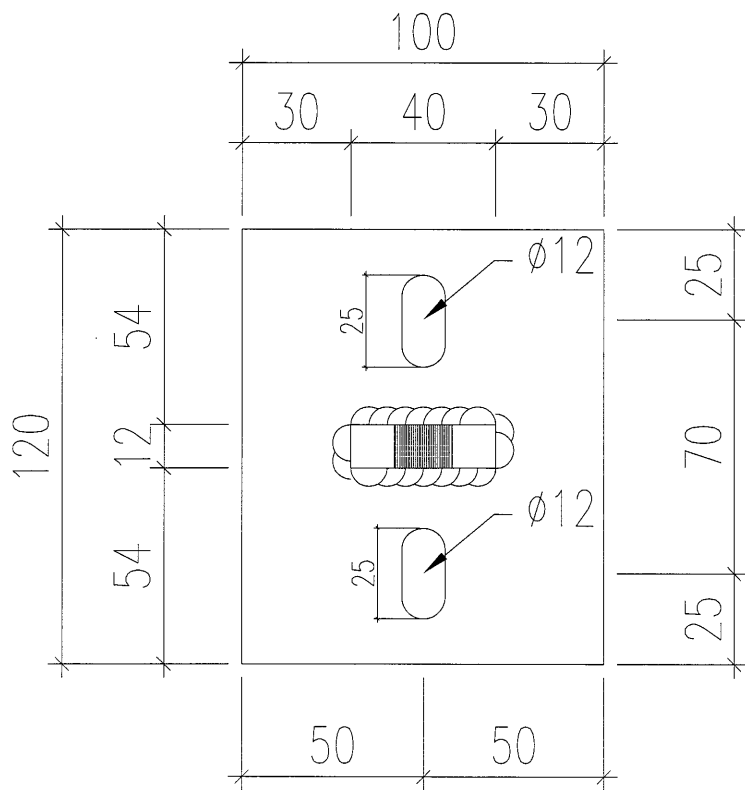
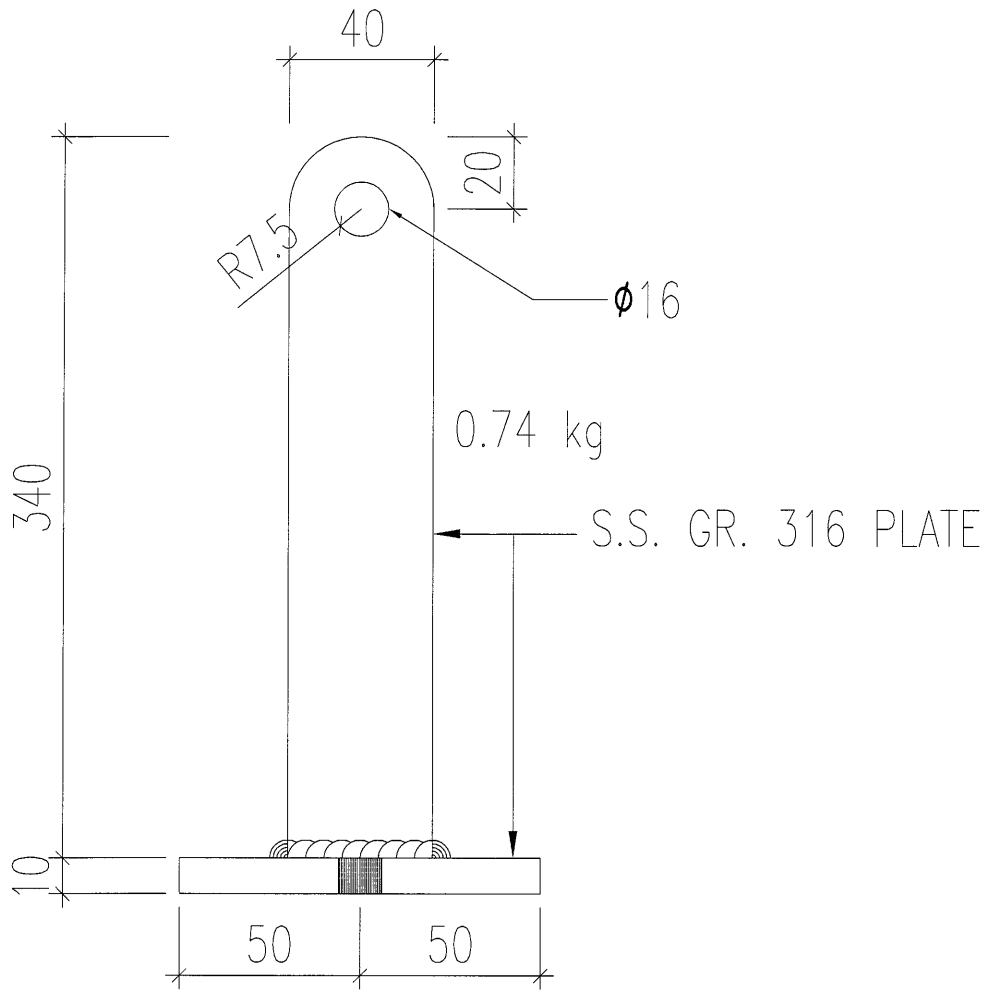
發件人簽署：

項目經理簽署：

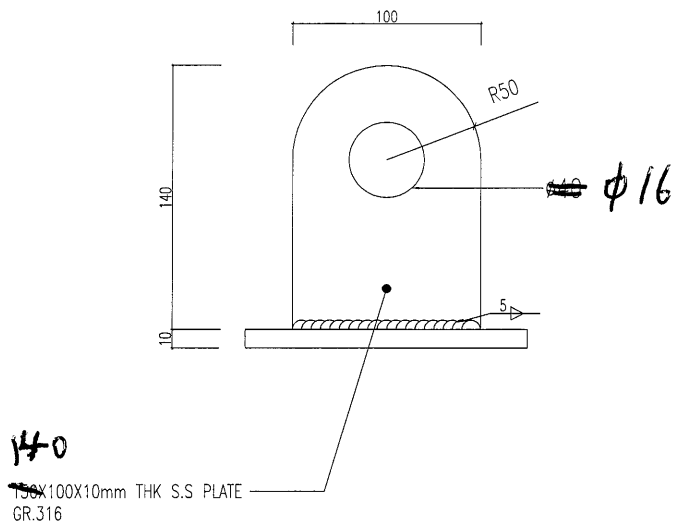


ELLIPSE SKYLIGHT +
TRIANGLE SKYLIGHT

共**29**件

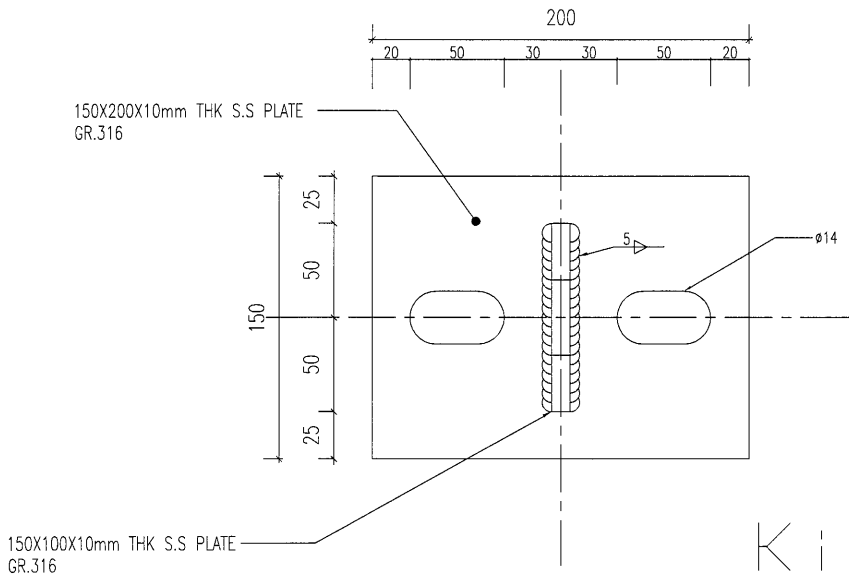


WW3
 共 11 件



馬鞍焊

20%, 100% 目測
滲透



Kindergarten
Canopy

共15件