

工程指示 / 要求簡箋(E.I.)

工程指示編號：EI/ 10054 /18 修改版次：

工程編號：J836 工程名稱：日出康城 7 期 (平台)

工程項目：SKYlight 防墜構件生產

收件人：Maggie Lor 發件人：Joe Chan 日期：19/12/2018

要求提供 / 確認 事項：

- | | | |
|------------------------------------|-------------------------------------|-------------------------------|
| <input type="checkbox"/> 初步鋁料 B.M. | <input type="checkbox"/> 加工拆圖，然後生產 | <input type="checkbox"/> 尺寸表 |
| <input type="checkbox"/> 正式鋁料 B.M. | <input type="checkbox"/> 技術上資料 / 指示 | <input type="checkbox"/> 報價 |
| <input type="checkbox"/> 配件 B.M. | <input type="checkbox"/> 樣辦或貨品說明書 | <input type="checkbox"/> 分判合約 |
| <input type="checkbox"/> 其他：_____ | | |

內容：請依附件資料，訂製 316 不銹鋼構件，
完成生產後送地盤安裝。

請在 31/1/2019 前完成上列要求。

附有關圖紙 / 文件：

4頁

以上項目為：

- 原合約工程包 原合約工程加 / 減賬 新工程報價

原因：-

分發東莞各部門：

- () 生產技術總監 連附件 () 技術部 連附件 () 生產部 連附件 () 機械設計部 連附件
 () 採購部 連附件 () 生產統籌部 連附件
 () 質檢部 連附件 () 會計部 連附件 () 報關組 連附件 () 其他 _____ 連附件

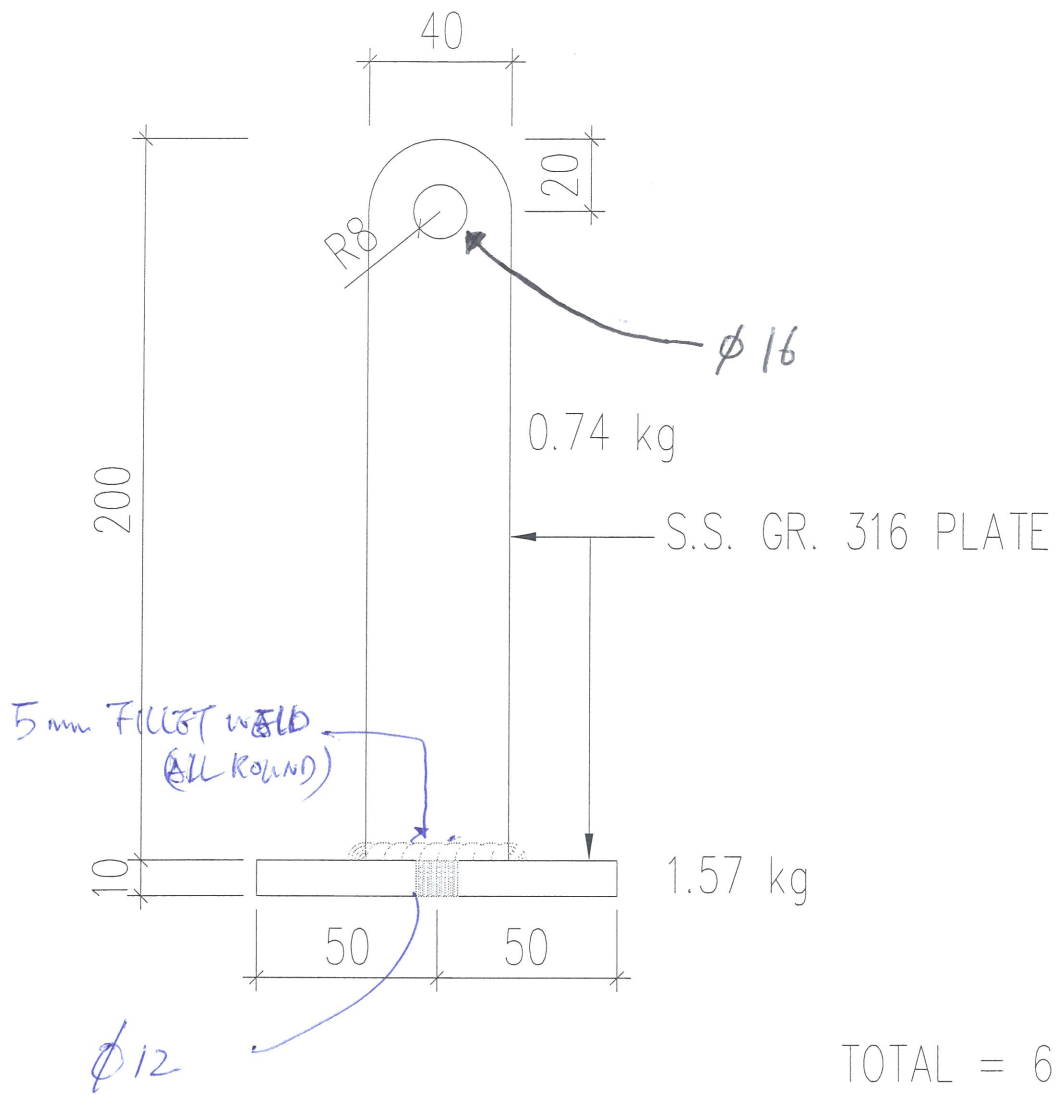
分發香港各部門：

- () 行政部 連附件 () 會計部 連附件 () 統籌部 連附件 () 工程地盤科文 連附件 積哥
 () 採購部 連附件 () QS 部 連附件 () 維修部 連附件 () 其他 _____ 連附件

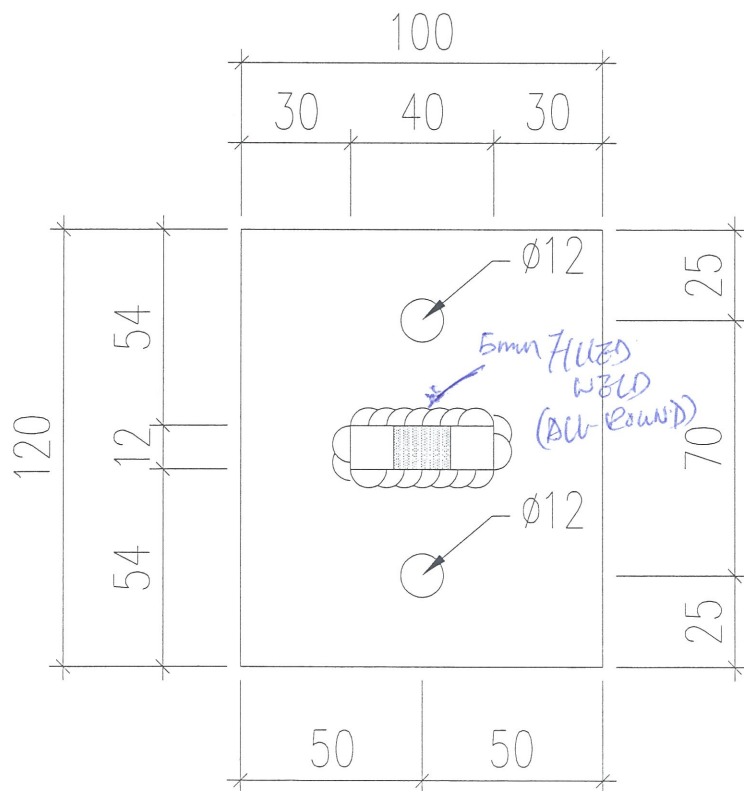
傳遞編號：

發件人簽署：

項目經理簽署：



TOTAL = 67.13kg/M



ELLIPSE SKYLIGHT +
TRIANGLE SKYLIGHT

共**29**件

C4
(BELOW)

3 PART PLAN FOR SKYLIGHT
AT PODIUM ROOF

B27

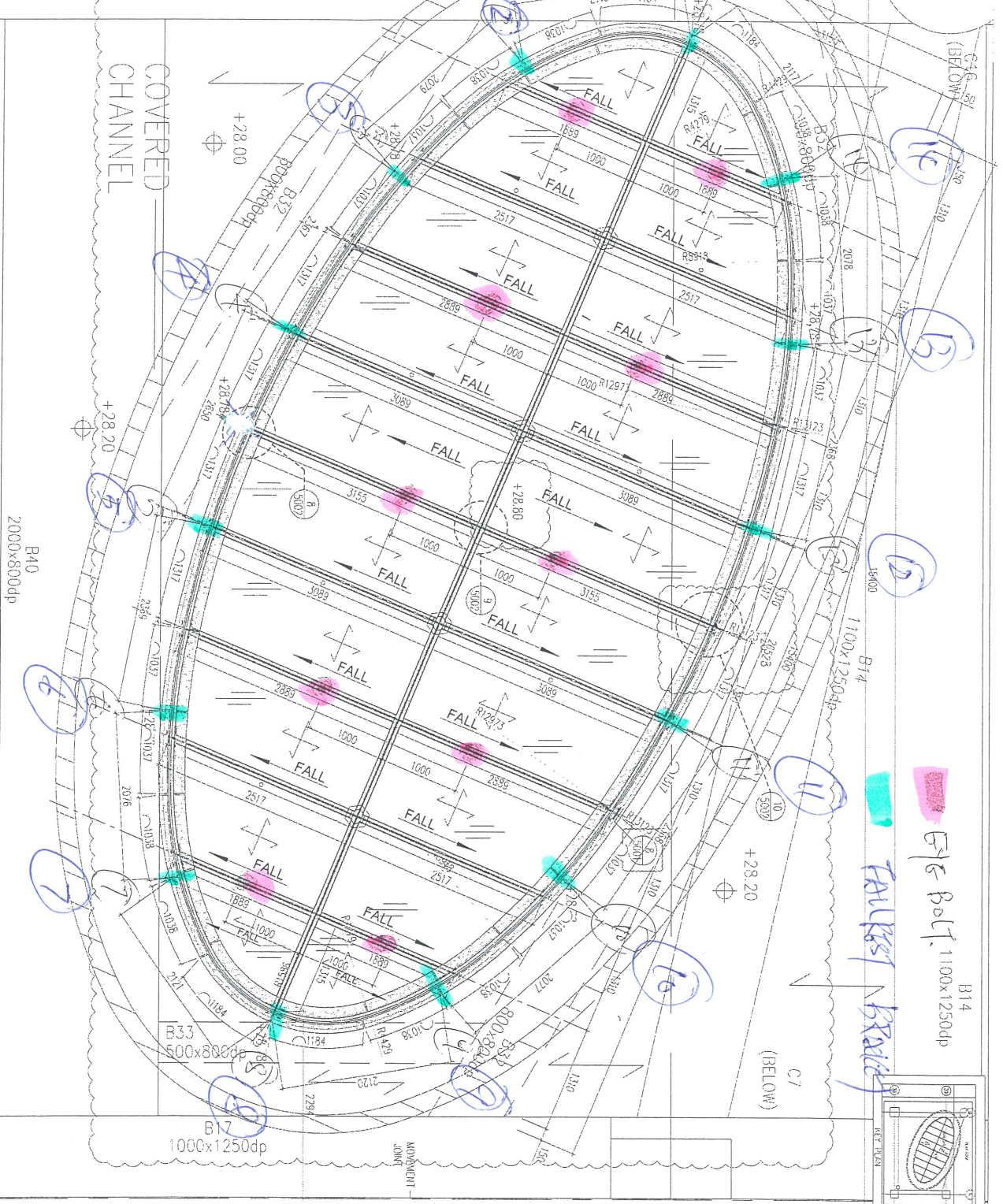
B40
2000x800dp

B33
500x800dp

B17
1000x1250dp

B14
1100x1250dp

B5
(T.L.+28.350)



LEGEND:

- from HK ALUM CLADDING
- 12mm CLEAR HS + 1.52mm PVG + 12mm CLEAR HST with CERAMIC FIN PAINTED on SURFACE
- STRUCTURAL FRAME
- DETAIL REFER TO ENG. 5002
- SPRINKLER LOC.
- CFE GRAT LOC.
- * --RESTRAINT SOCKET LOCATION
- ET-SZ - CAST-IN CURBED SUE ANCHOR ON R.C. CURB(150MM), REFER DWG. TO 5002
- ET-S1 - CAST-IN CURBED FLOOR ANCHOR ON R.C. CURB(150MM), REFER DWS TO 5002

PROJECT: PROPOSED SITE C1
DEVELOPER: A.A.S. CO., LTD.
NO. 20, TSENG TUNG ROAD, KUNMING, NEW TERRITORIES.

TITLE: PART PLAN FOR SKYLIGHT AT PODIUM ROOF

DATE: 23-OCT-17 SCALE: 1:10

DESIGNED BY: JHW CHECKED BY: JHW

DRAWN BY: JHW

DATE: 23-OCT-17 SCALE: 1:10

PROJECT NO.: J-23-55

NO. DATE REVISION

1. ALL DIMENSIONS ARE IN mm.

2. ALL ELEVATIONS ARE VIEWED FROM OUTSIDE UNLESS SPECIFIED OTHERWISE.

3. ALL DIMENSIONS TO BE VERIFIED ON SITE BEFORE FABRICATION.

LEGEND:

- AT - DETAIL MARK NO.
- REF - REFER SHEET NO.
- 1. F.F.L. - FINISHED FLOOR LEVEL
- 2. S.F.L. - STRUCTURAL FLOOR LEVEL
- 3. R.F.L. - REVERSED DETAIL

MAIN CONTRACTOR: CHINA OVERSEAS BUILDERS CONSTRUCTION LTD.

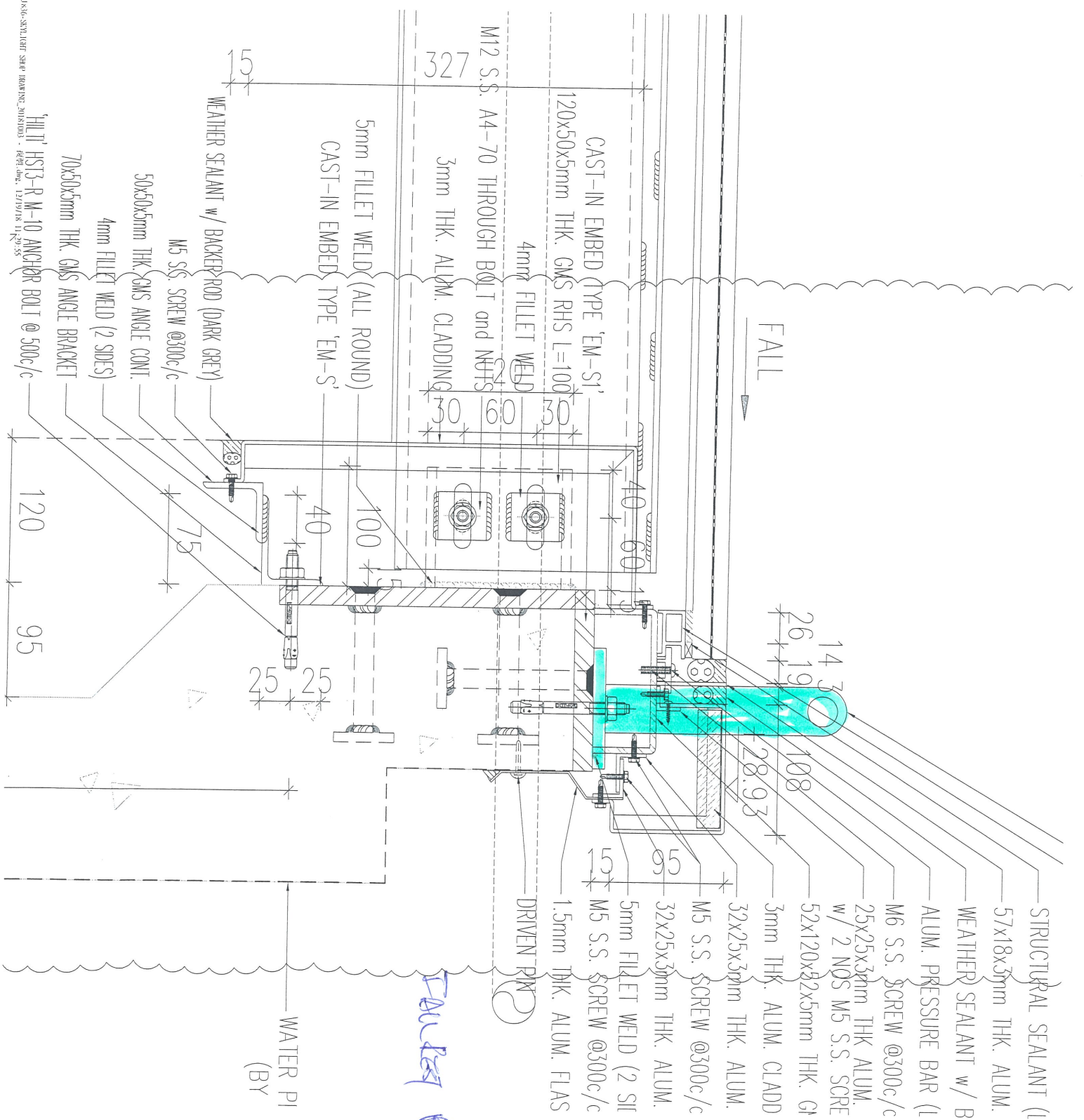
ARCHITECT: P&T Architects and Engineers Ltd. 巴丹拿建築工程師有限公司

STRUCTURAL ENGINEER: ARUP

CLIENT: MTR

3.2.41 kg/m

REV. DET.



FALLS BRACKET

FALL

WATER PI
(BY)

HILLI HST3-R-M-10 ANCHOR BOLT @ 500c/c
 70x50x3mm THK. GMS ANGLE BRACKET
 4mm FILLET WELD (2 SIDES)
 50x50x5mm THK. GMS ANGLE CONT.
 M5 S.S. SCREW @300c/c
 WEATHER SEALANT w/ BACKER ROD (DARK GREY)

5mm FILLET WELD (ALL ROUND)
 CAST-IN EMBED TYPE 'EM-S1'

327
 3mm THK. ALUM. CLADDING
 M12 S.S. A4-70 THROUGH BOLT and NUTS
 4mm FILLET WELD
 120x50x5mm THK. GMS RHS L=100
 CAST-IN EMBED TYPE 'EM-S1'

STRUCTURAL SEALANT (1)
 57x18x3mm THK. ALUM.
 WEATHER SEALANT w/ B
 ALUM. PRESSURE BAR (1)
 M6 S.S. SCREW @300c/c
 25x25x3mm THK ALUM.
 w/ 2 NOS M5 S.S. SCRE
 52x120x22x5mm THK. GI
 3mm THK. ALUM. CLADD
 32x25x3mm THK. ALUM.
 M5 S.S. SCREW @300c/c
 32x25x3mm THK. ALUM.
 5mm FILLET WELD (2 SIF
 M5 S.S. SCREW @300c/c
 1.5mm THK. ALUM. FLAS
 DRIVEN PIN