



工程指示 / 要求簡箋(E.I.)

工程指示編號：EI/ 10053 /19

修改版次： B

工程編號： J836

工程名稱：日出康城7期(平台)

工程項目： WW4(A-N) 玻璃九字框組裝修改

收件人： 生統

發件人： Joe Chan

日期： 23/4/2019

要求提供 / 確認 事項：

- () 初步鋁料 B.M. () 加工拆圖，然後生產 () 尺寸表
- () 正式鋁料 B.M. () 技術上資料 / 指示 () 報價
- () 配件 B.M. () 樣辦或貨品說明書 () 分判合約
- () 其他： _____

內容： 新增玻璃框 J836-FK88, J836-FK89, 修改玻璃框 J836-FK03, J836-FK04。

請在 15/5/2019 前完成上列要求。

附有關圖紙 / 文件：

29 頁

以上項目為：

- 原合約工程包 原合約工程加 / 減賬 新工程報價

原因：-

分發東莞各部門：

- () 生產技術總監 連附件 () 技術部 連附件 () 生產部 連附件 () 機械設計部 連附件
- () 採購部 連附件 () 生產統籌部 連附件 梅軍
- () 質檢部 連附件 () 會計部 連附件 () 報關組 連附件 () 其他 王禮秋 連附件

分發香港各部門：

- () 行政部 連附件 () 會計部 連附件 () 統籌部 連附件 () 工程部地盤科文 連附件 積哥
- () 採購部 連附件 () QS 部 連附件 () 維修部 連附件 () 其他 _____ 連附件

傳遞編號： HK 0955/19

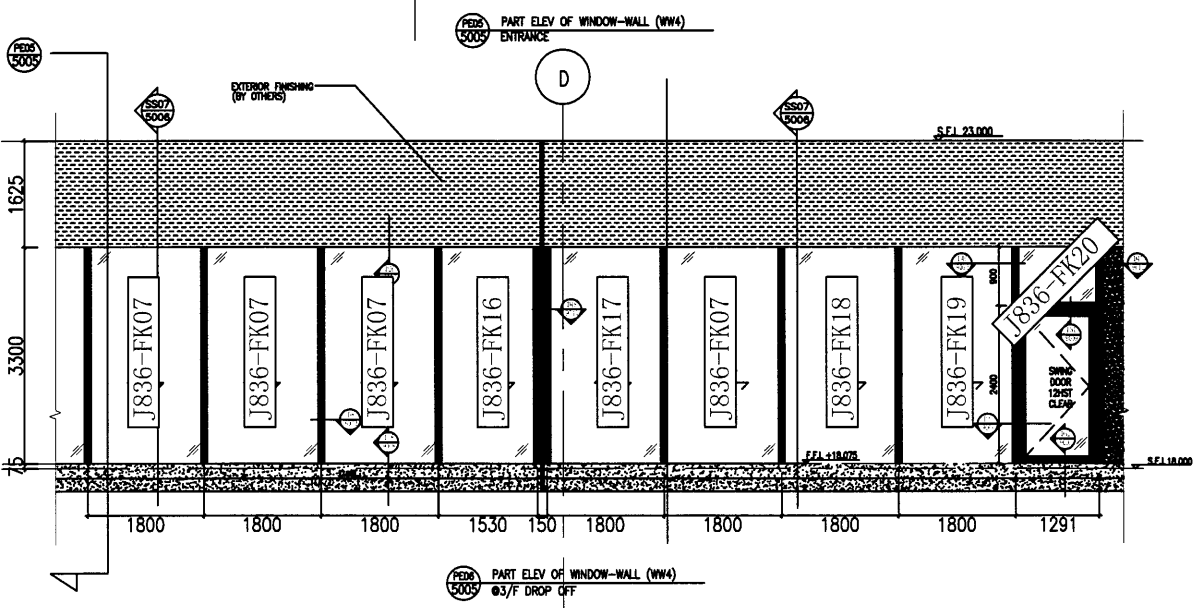
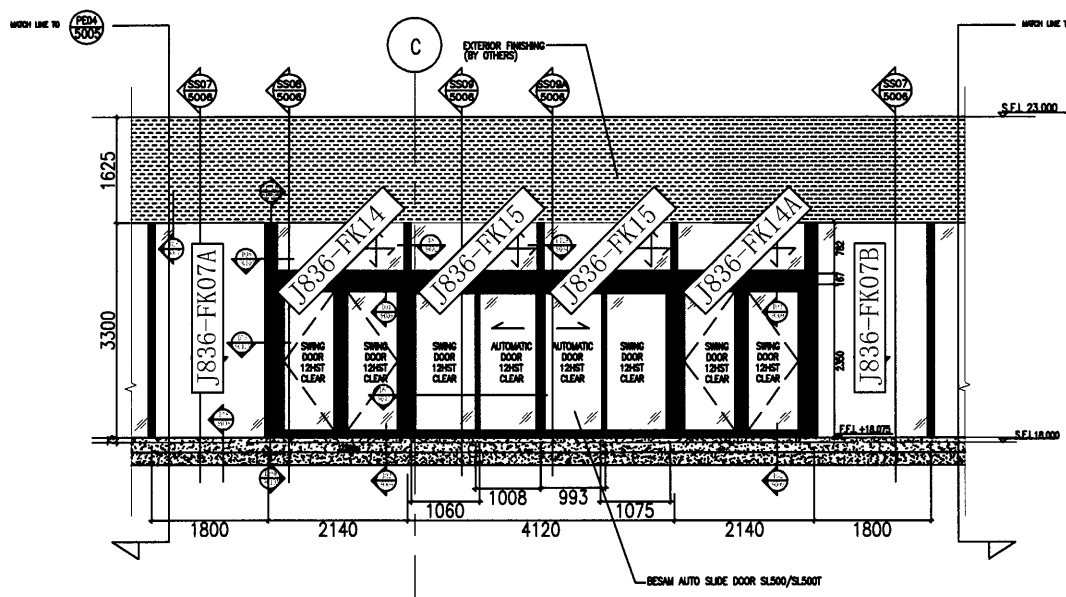
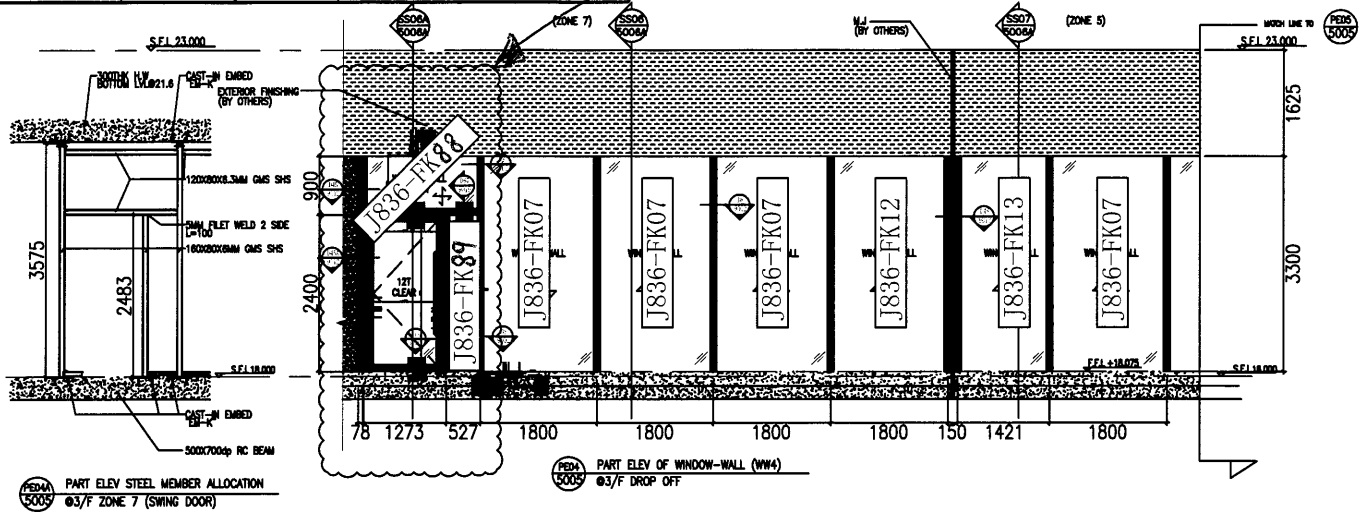
發件人簽署： [Signature] 項目經理簽署： [Signature]



美特鋁質 有限公司
MIDI Aluminium Fabricator Ltd.

新增

工程號 J-836 地盤 日出康城

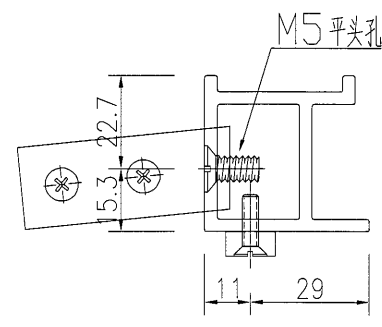
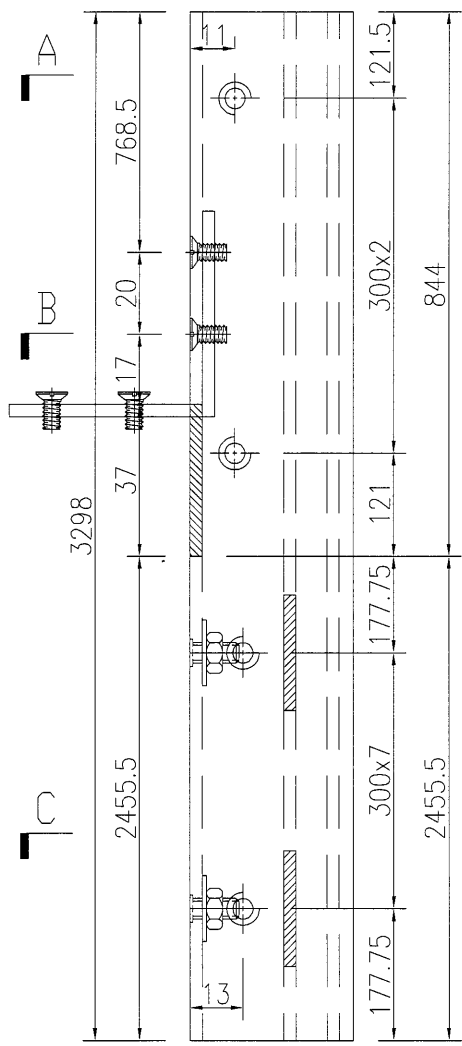


名稱	玻璃副框安裝位置圖	制圖	吳禕瑜	2018.10.05	修改	
材料		復核			日期	
顏色		批准			圖號	J836-WW4-CK3

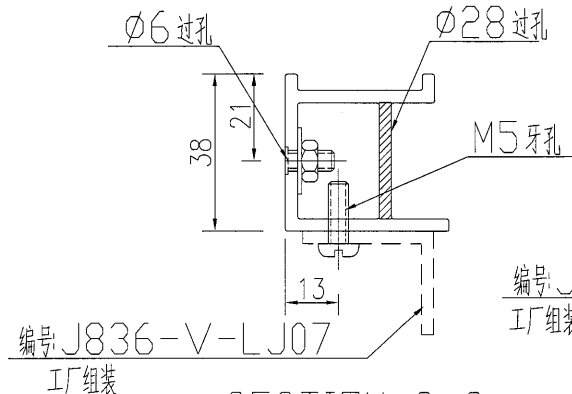
美特鋁質 有限公司
MIDI Aluminium Fabricator Ltd.

数量	备注
1	

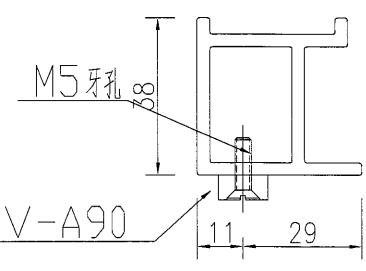
工程號	J-836	地盤	日出康城
-----	-------	----	------



SECTION B-B



SECTION C-C



SECTION A-A

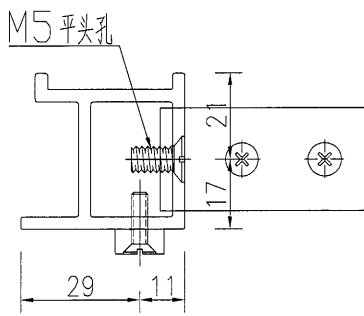
名稱	九字料加工圖	制圖	吳禕瑜	2018.9.29	修改		
材料	X85535	復核			日期		
顏色	TUC51602XL(RY)-3(深灰)	批准			圖號	J836-V-AL36	

美特鋁質有限公司
MIDI Aluminium Fabricator Ltd.

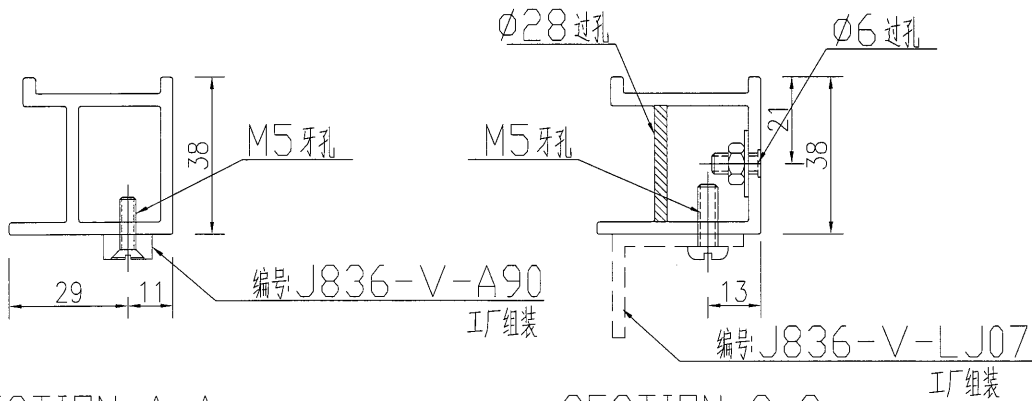
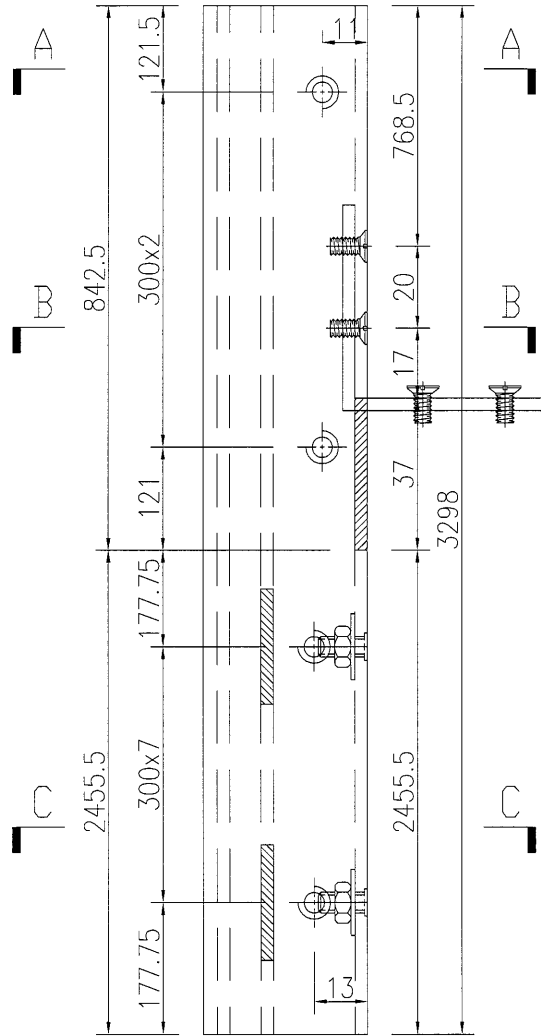
数量 备注

1

工程號 J-836 地盤 日出康城



SECTION B-B



SECTION A-A

SECTION C-C

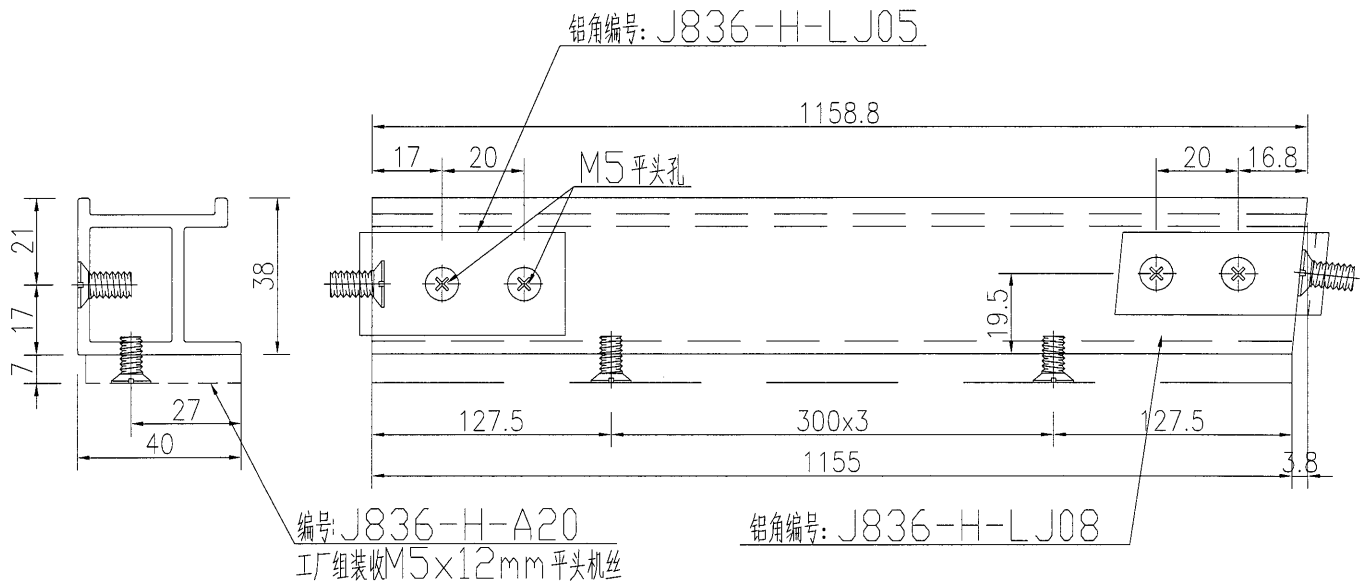
名稱	九字料加工圖	制圖	吳禕瑜	2018.9.29	修改		
材料	X85535	復核			日期		
顏色	TUC51602XL(RY)-3(深灰)	批准			圖號	J836-V-AL35	

美特鋁質 有限公司
MIDI Aluminium Fabricator Ltd.

数量	备注
----	----

1	
---	--

工程號	J-836	地盤	日出康城
-----	-------	----	------



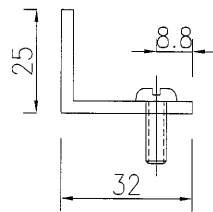
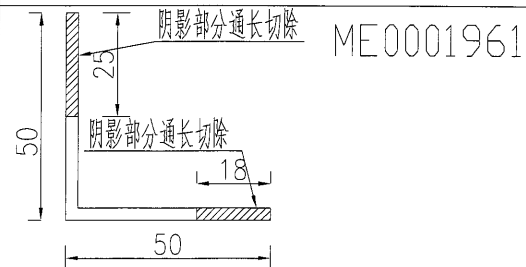
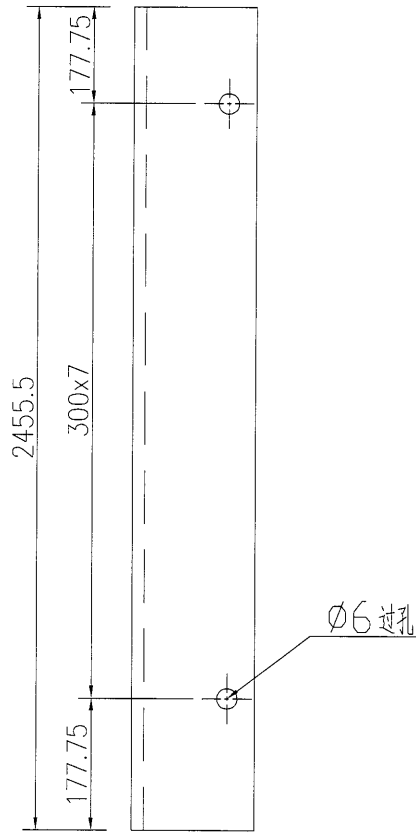
名稱	九字料加工圖	制圖	吳禕瑜	2018.9.29	修改			
材料	X85535	復核			日期			
顏色	TUC51602XL(RY)-3(深灰)	批准			圖號	J836-H-AL20		

美特鋁質有限公司
MIDI Aluminium Fabricator Ltd.

数量	备注
----	----

4	
---	--

工程號	J-836	地盤	日出康城
-----	-------	----	------



名稱	鋁角加工圖	制圖	吳禕瑜	2018.10.09	修改		
材料	50x50x3mm厚鋁角	復核			日期		
顏色	MILL	批准			圖號	J836-V-LJ07	

7

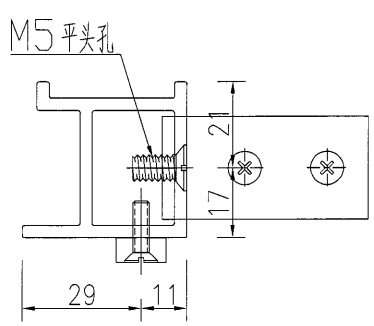
EG-DWG3



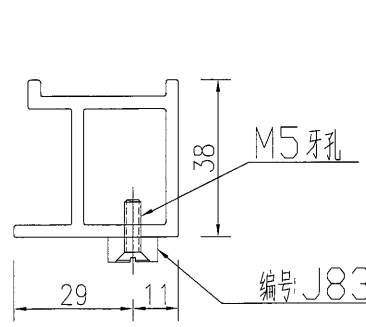
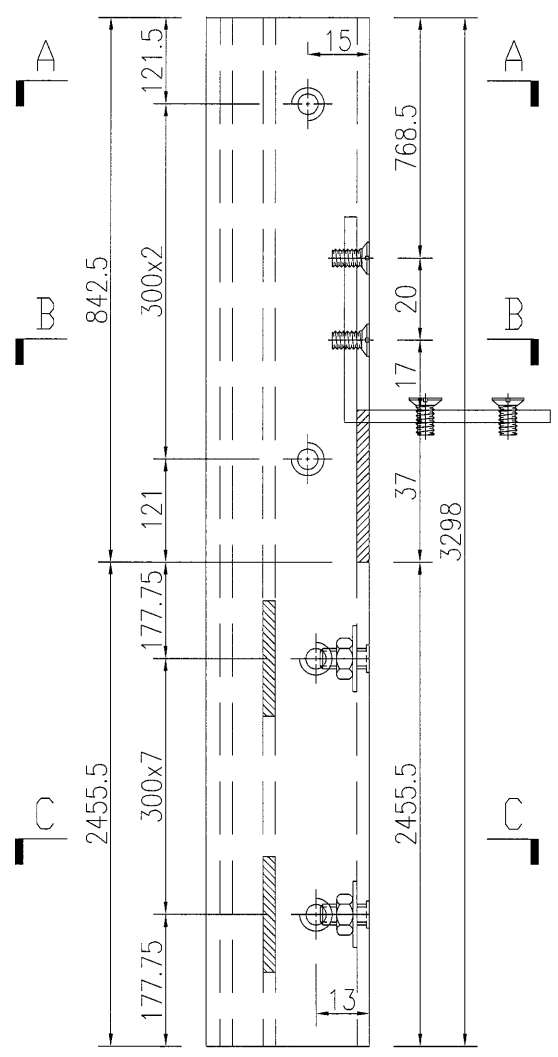
美特鋁質 有限公司
MIDI Aluminium Fabricator Ltd.

数量	备注
1	

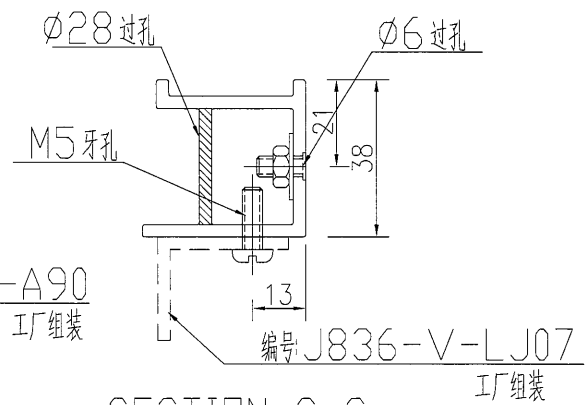
工程號	J-836	地盤	日出康城
-----	-------	----	------



SECTION B-B



SECTION A-A



SECTION C-C

名稱	九字料加工圖	制圖	吳禕瑜	2018.9.29	修改		
材料	X85535	復核			日期		
顏色	TUC51602XL(RY)-3(深灰)	批准			圖號	J836-V-AL37	

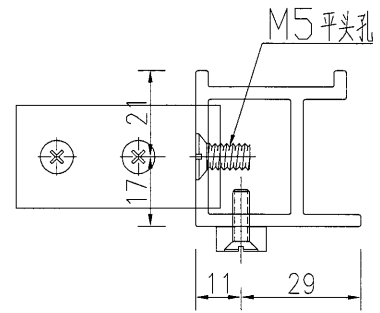
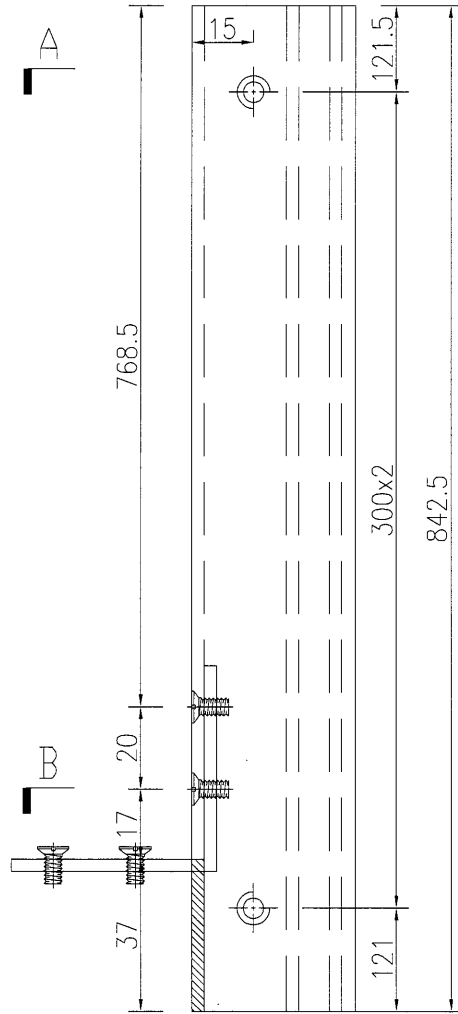


美特鋁質 有限公司
MIDI Aluminium Fabricator Ltd.

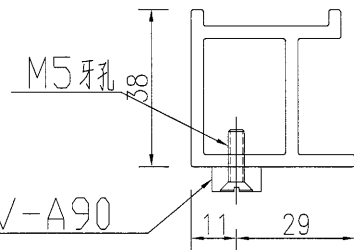
数量	备注
----	----

1	
---	--

工程號	J-836	地盤	日出康城
-----	-------	----	------



SECTION B-B



编号 J836-V-A90
工厂组装

SECTION A-A

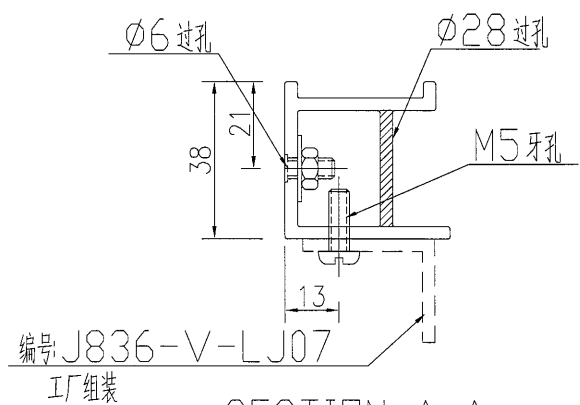
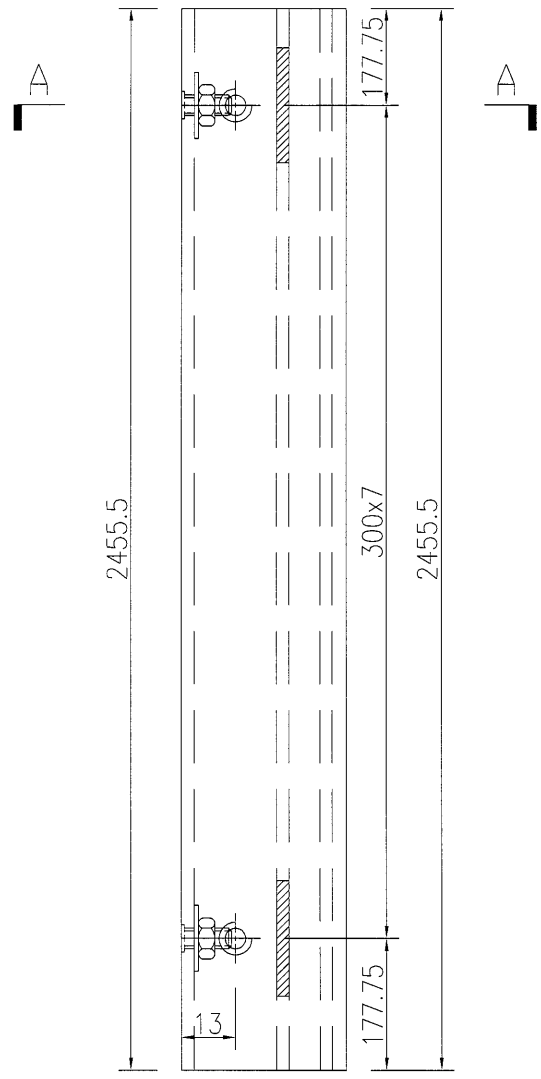
名稱	九字料1 加工圖	制圖	吳禕瑜	2018.9.29	修改		
材料	X85535	復核			日期		
顏色	TUC51602XL(RY)-3(深灰)	批准			圖號	J836-V-AL38	



美特鋁質 有限公司
MIDI Aluminium Fabricator Ltd.

数量	备注
1	

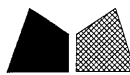
工程號	J-836	地盤	日出康城
-----	-------	----	------



编号 J836-V-LJ07
工厂组装

SECTION A-A

名稱	九字料 加工圖	制圖	吳禕瑜	2018.9.29	修改		
材料	X85535	復核			日期		
顏色	TUC51602XL(RY)-3(深灰)	批准			圖號	J836-V-AL39	



美特鋁質 有限公司
MIDI Aluminium Fabricator Ltd.

数量

备注

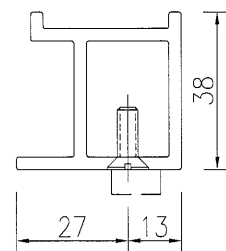
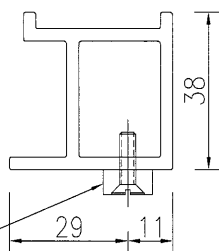
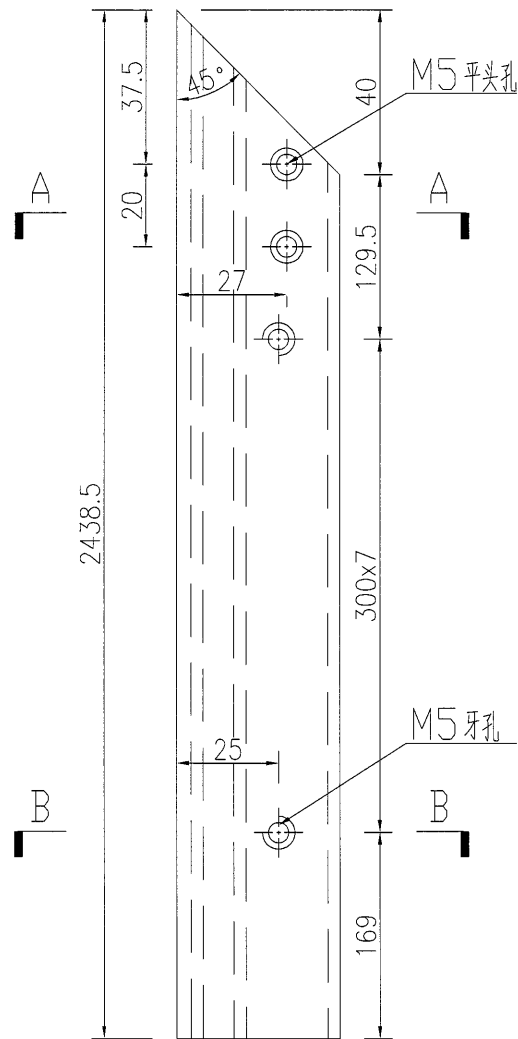
1

工程號

J-836

地盤

日出康城



编号 J836-V-A91
工厂组装

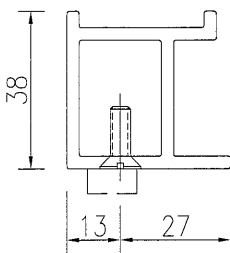
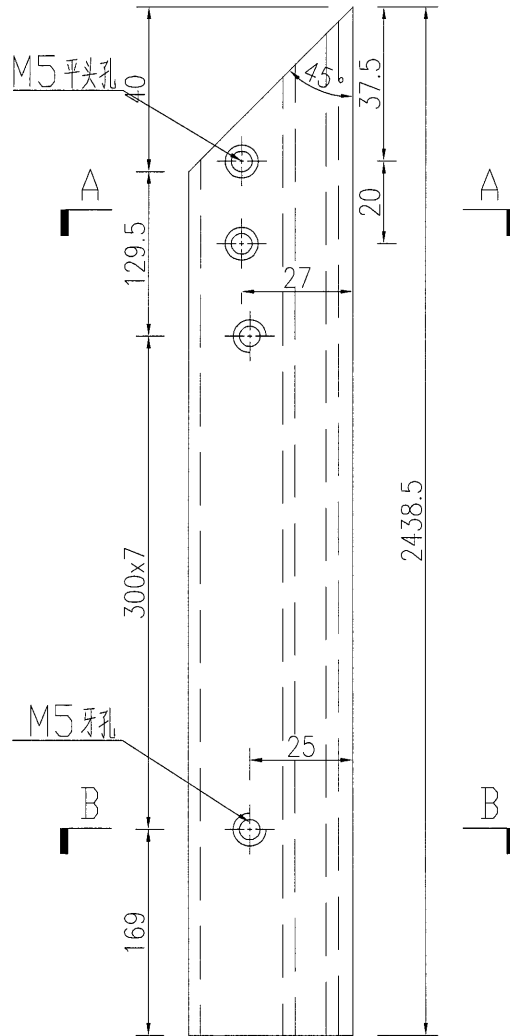
SECTION A-A

SECTION B-B

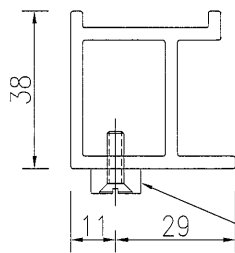
名稱	九字料加工圖	制圖	吳禕瑜	2018.9.29	修改		
材料	X85535	復核			日期		
顏色	TUC51602XL(RY)-3(深灰)	批准			圖號	J836-V-AL40	

美特鋁質 有限公司
MIDI Aluminium Fabricator Ltd.

工程號 J-836 地盤 日出康城



SECTION B-B



SECTION A-A

编号 J836-V-A91
工厂组装

名稱	九字料1 加工圖	制圖	吳禕瑜	2018.9.29	修改		
材料	X85535	復核			日期		
顏色	TUC51602XL(RY)-3(深灰)	批准			圖號	J836-V-AL41	

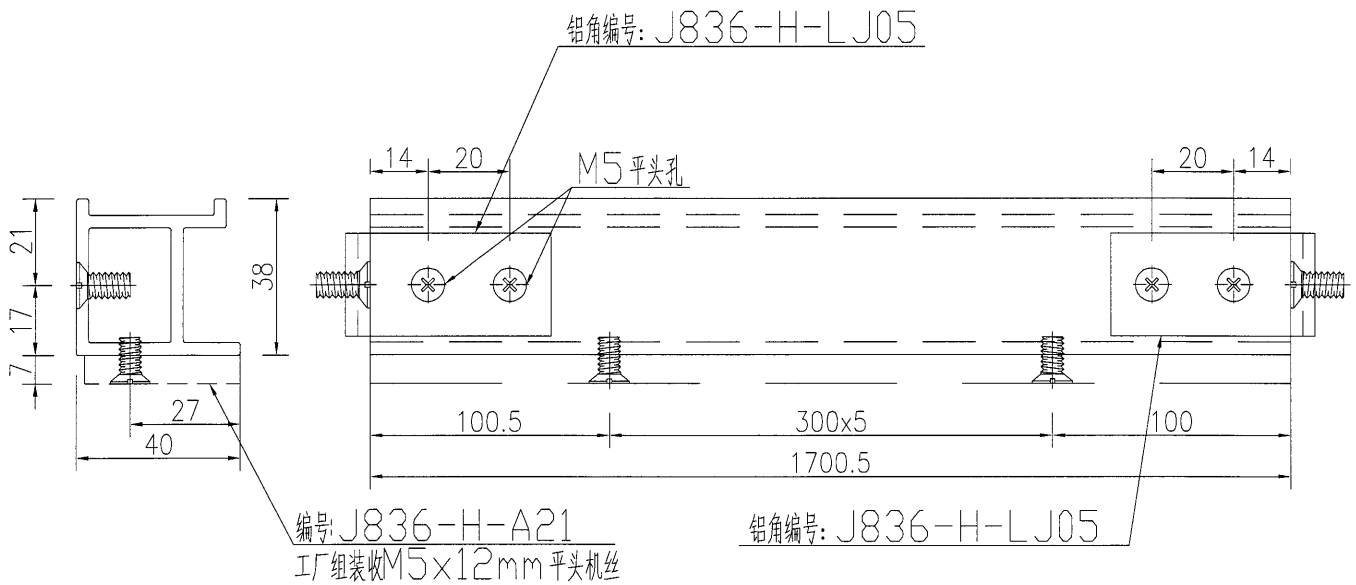


美特鋁質 有限公司
MIDI Aluminium Fabricator Ltd.

数量	备注
----	----

1	
---	--

工程號	J-836	地盤	日出康城
-----	-------	----	------



名稱	九字料 加工圖	制圖	吳禕瑜	2018.9.29	修改		
材料	X85535	復核			日期		
顏色	TUC51602XL(RY)-3(深灰)	批准			圖號	J836-H-AL21	

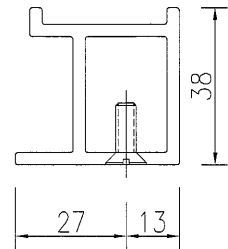
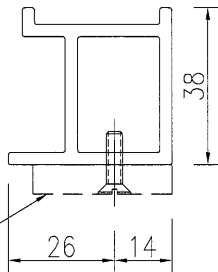
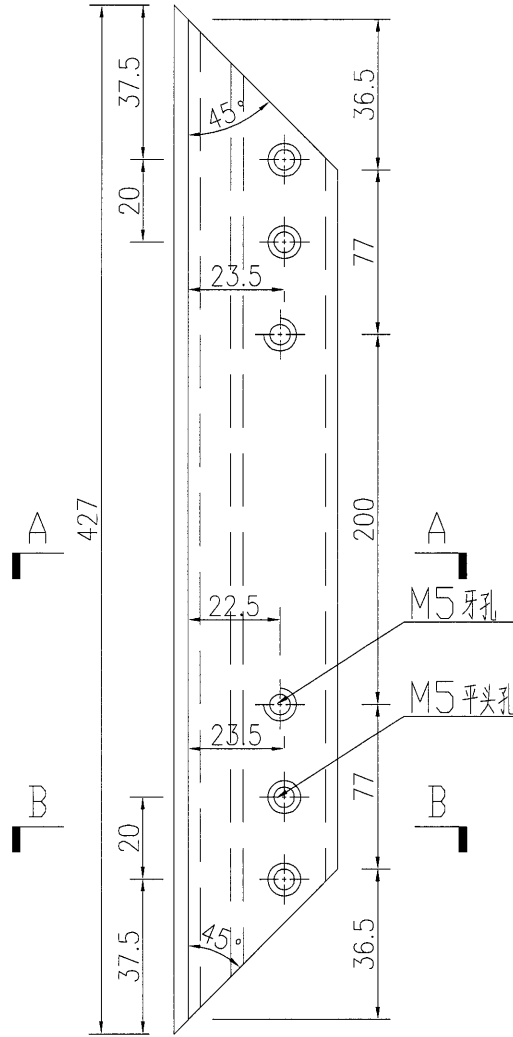


美特鋁質 有限公司
MIDI Aluminium Fabricator Ltd.

数量	备注
----	----

1

工程號	J-836	地盤	日出康城
-----	-------	----	------



编号: J836-H-A22
工厂组装

SECTION A-A

SECTION B-B

名稱	九字料 加工圖	制圖	吳禕瑜	2018.9.29	修改		
材料	X85535	復核			日期		
顏色	TUC51602XL(RY)-3(深灰)	批准			圖號	J836-H-AL01	

14

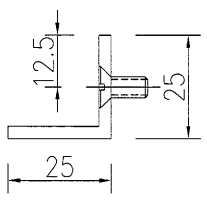
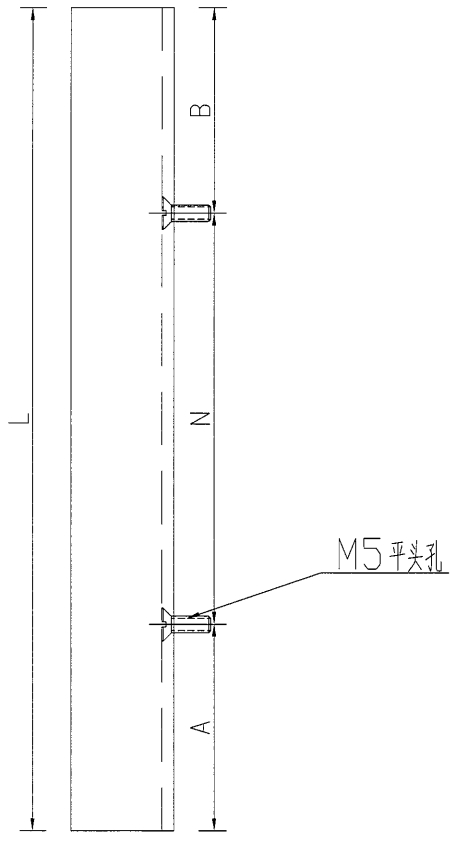
EG-DWG3



美特鋁質 有限公司
MIDI Aluminium Fabricator Ltd.

序號	物料編號	數量	長度L	A		N		B
1	J836-V-LJ01	11	2366	183	500	x	4	183
2	J836-V-LJ03	(1)	(2394)	(151)	500	x	4	243
3	J836-V-LJ04	1	2451	225.5	500	x	4	225.5
4	J836-V-LJ05	1	3302	151	300	x	10	151

工程號	J-836	地盤	日出康城
-----	-------	----	------



名稱	鋁角加工圖	制圖	吳禕瑜	2018.10.09	修改		
材料	25x25x3mm厚鋁角	復核			日期		
顏色	MILL	批准			圖號	J836-V-LJ01	

15

EG-DWG3

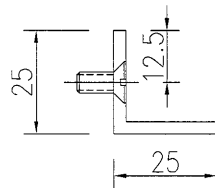
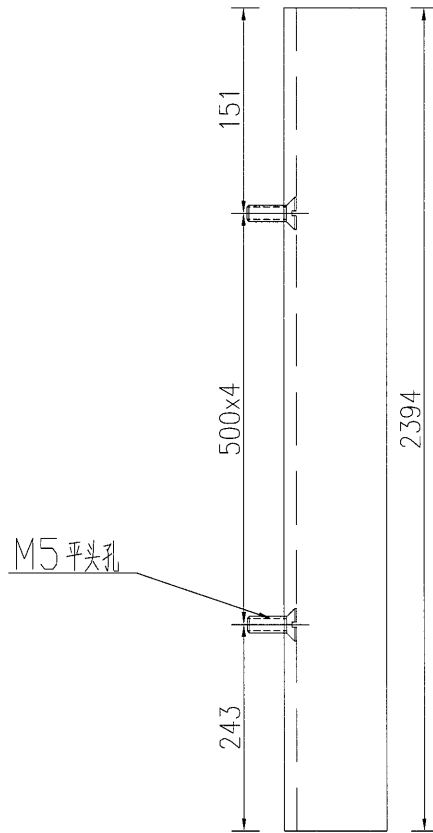


美特鋁質 有限公司
MIDI Aluminium Fabricator Ltd.

數量 备注

1

工程號 J-836 地盤 日出康城

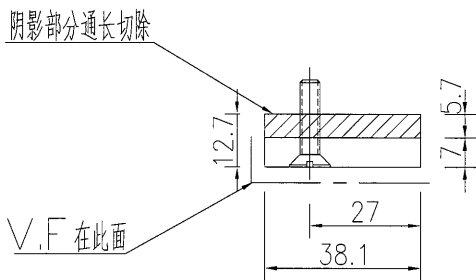
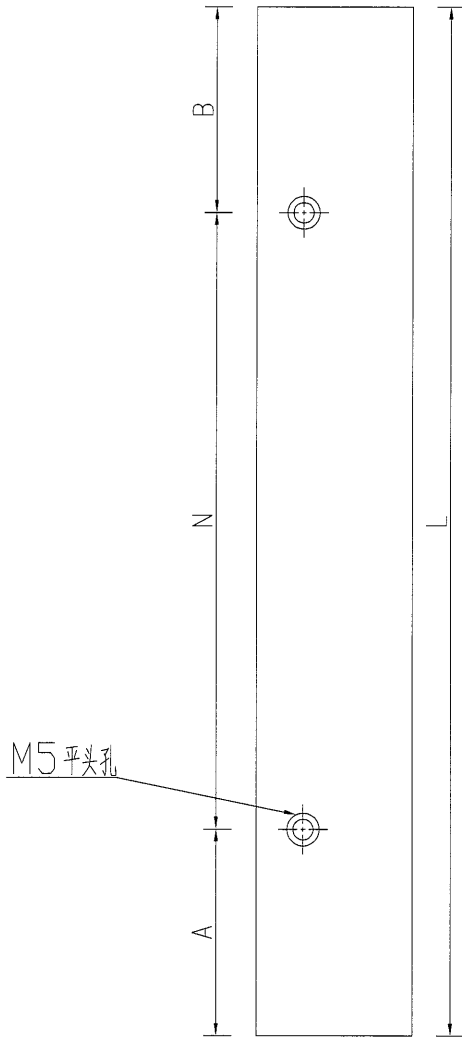


名稱	鋁角加工圖	制圖	吳禕瑜	2019.02.15	修改		
材料	25x25x3mm厚鋁角	復核			日期		
顏色	MILL	批准			圖號	J836-V-LJ03a	

 美特鋁質 有限公司
MIDI Aluminium Fabricator Ltd.

序號	物料編號	數量	長度L	A		N		B
1	J836-H-A04	1	1185	142.5	300	x	3	142.5
2	J836-H-A07	1	1599	49.5	300	x	5	49.5
3	J836-H-A08	1	1699	99.5	300	x	5	99.5
4	J836-H-A11	1	1697.4	98.7	300	x	5	98.7
5	J836-H-A20	1	1155.0	127.5	300	x	3	127.5
6	J836-H-A21	1	1700.5	100.5	300	x	5	100

工程號 J-836 地盤 日出康城



名稱	鋁巴加工圖	制圖	吳禕瑜	2018.10.09	修改			
材料	38.1x12.7mm厚鋁巴	復核			日期			
顏色	TUC51602XL(RY)-3(深灰)	批准			圖號	J836-H-A04		

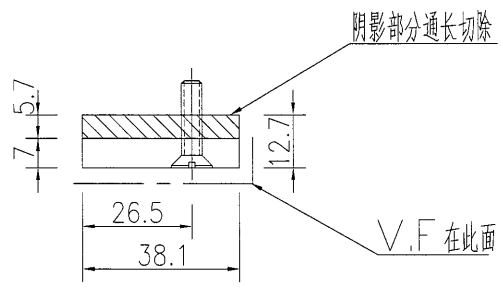
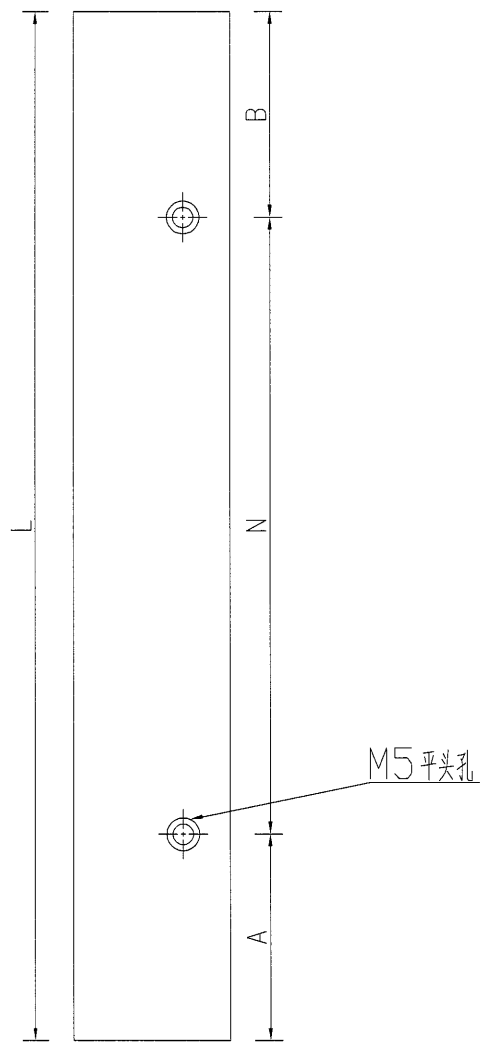
17

EG-DWG3


美特鋁質 有限公司
 MIDI Aluminium Fabricator Ltd.

序號	物料編號	數量	長度L	A		N		B
1	J836-V-A01	4	2423	161.5	300	x	7	161.5
2	J836-V-A06	①9	3298	149	300	x	10	149
3	J836-V-A14	5	3253	126.5	300	x	10	126.5
4	J836-V-A24	2	3498	99	300	x	11	99

工程號 J-836 地盤 日出康城



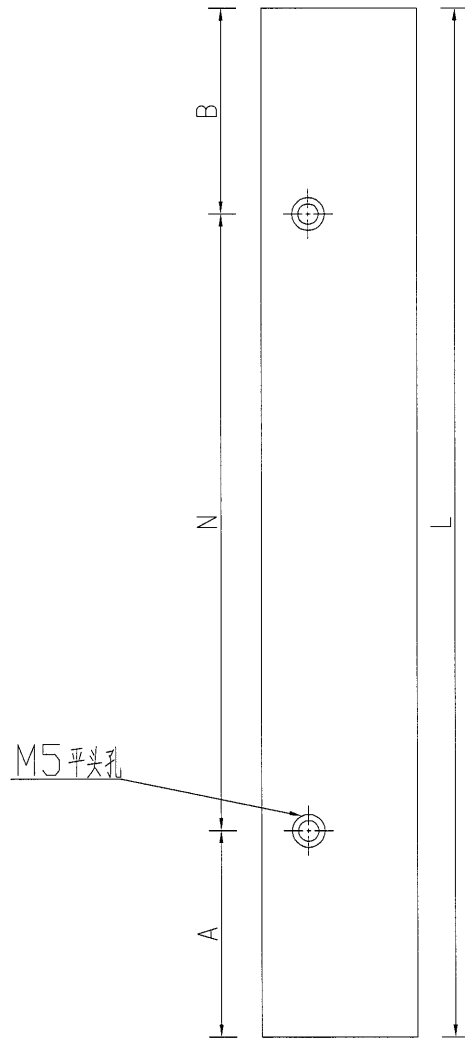
名稱	鋁巴加工圖	制圖	吳禕瑜	2018.10.09	修改		
材料	38.1x12.7mm厚鋁巴	復核			日期		
顏色	TUC51602XL(RY)-3(深灰)	批准			圖號	J836-V-A01	



美特鋁質 有限公司
MIDI Aluminium Fabricator Ltd.

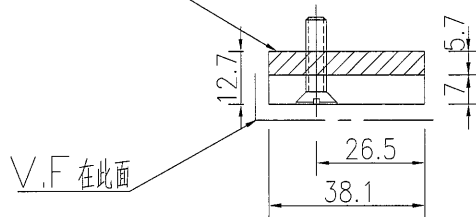
序號	物料編號	數量	長度L	A		N		B
1	J836-V-A02	5	2423	161.5	300	x	7	161.5
3	J836-V-A07	①②	3298	149	300	x	10	149
4	J836-V-A15	4	3253	126.5	300	x	10	126.5
5	J836-V-A25	2	3498	99	300	x	11	99

工程號	J-836	地盤	日出康城
-----	-------	----	------



M5 平头孔

阴影部分通长切除



名稱	鋁巴加工圖	制圖	吳禕瑜	2018.10.09	修改		
材料	38.1x12.7mm厚鋁巴	復核			日期		
顏色	TUC51602XL(RY)-3(深灰)	批准			圖號	J836-V-A02	

19

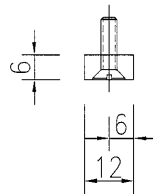
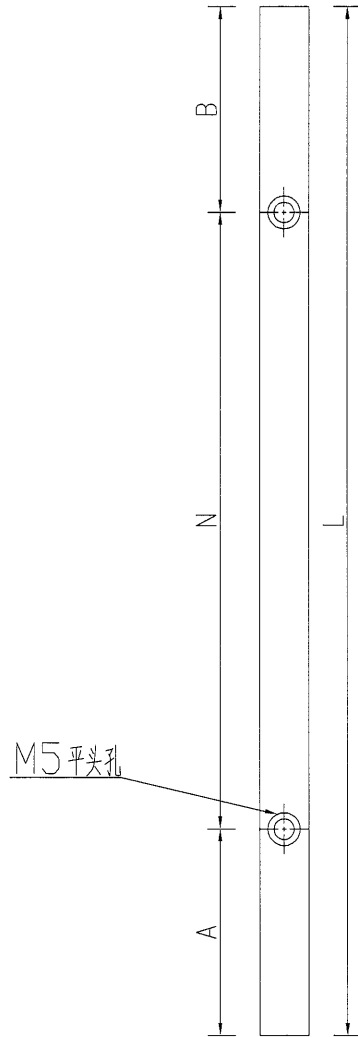
EG-DWG3



美特鋁質 有限公司
MIDI Aluminium Fabricator Ltd.

序號	物料編號	數量	長度L	A		N		B
1	J836-V-A90	4	842.5	121.5	300	x	2	121
2	J836-V-A91	2	2398.5	129.5	300	x	7	169

工程號	J-836	地盤	日出康城
-----	-------	----	------



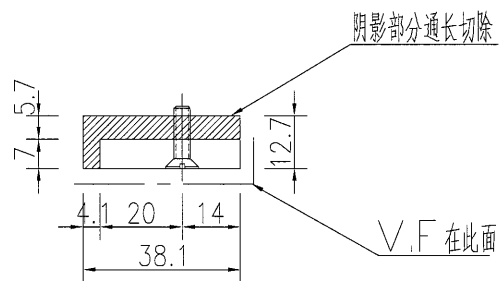
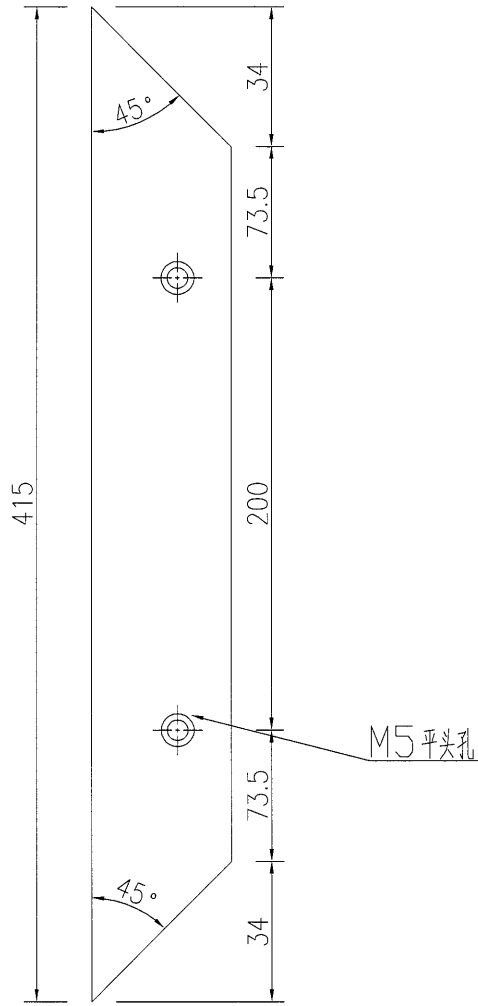
名稱	鋁巴加工圖	制圖	吳禕瑜	2018.10.09	修改			
材料	38.1x12.7mm厚鋁巴	復核			日期			
顏色	TUC51602XL(RY)-3(深灰)	批准			圖號	J836-V-A90		



美特鋁質 有限公司
MIDI Aluminium Fabricator Ltd.

数量	备注
1	

工程號	J-836	地盤	日出康城
-----	-------	----	------



名稱	鋁巴加工圖	制圖	吳禕瑜	2018.10.09	修改			
材料	38.1x12.7mm厚鋁巴	復核			日期			
顏色	TUC51602XL(RY)-3(深灰)	批准			圖號	J836-H-A22		

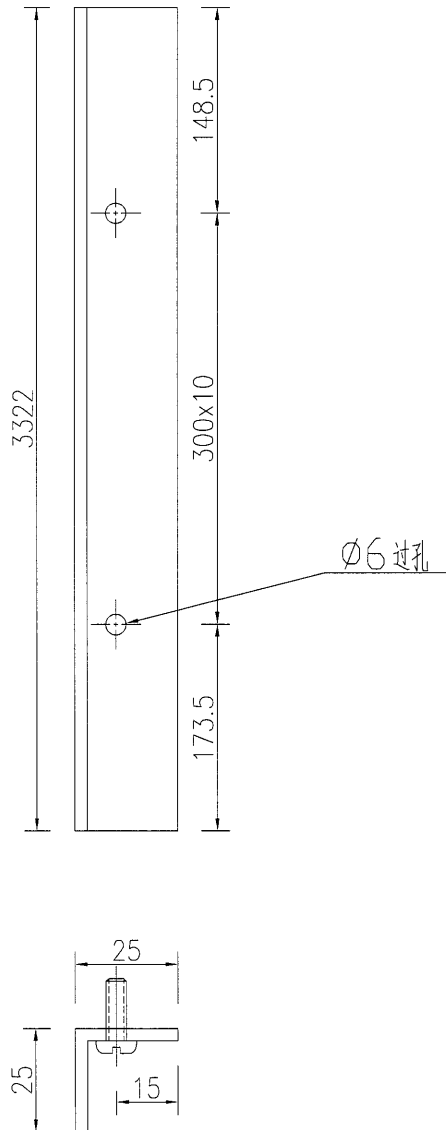


美特鋁質 有限公司
MIDI Aluminium Fabricator Ltd.

数量	备注
----	----

1

工程號	J-836	地盤	日出康城
-----	-------	----	------

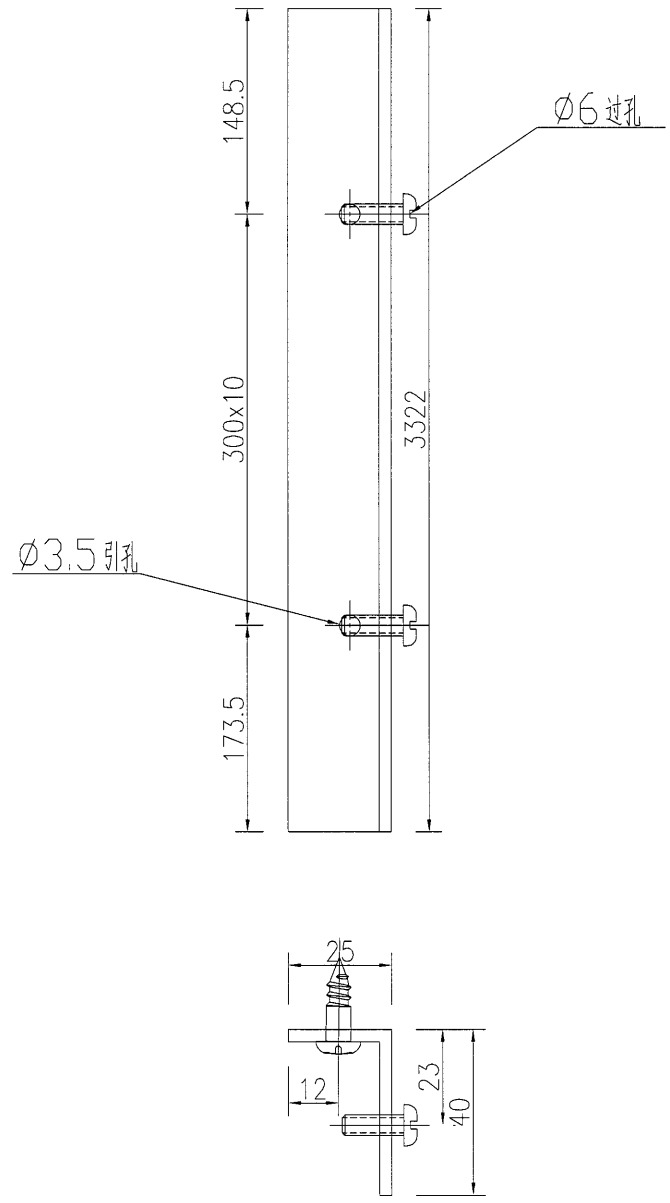


名稱	鋁角加工圖	制圖	吳禕瑜	2018.10.09	修改			
材料	25x25x3mm厚鋁角	復核			日期			
顏色	MILL	批准			圖號	J836-V-LJ08		


 美特鋁質有限公司
 MIDI Aluminium Fabricator Ltd.

数量	备注
1	

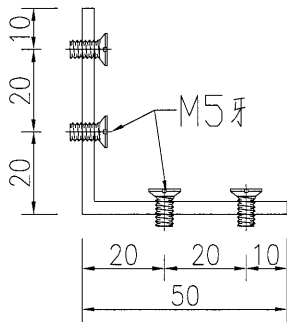
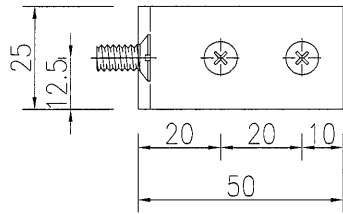
工程號	J-836	地盤	日出康城
-----	-------	----	------



名稱	鋁角加工圖	制圖	吳禕瑜	2018.10.09	修改		
材料	40x25x3mm厚鋁角	復核			日期		
顏色	MILL	批准			圖號	J836-V-LJ09	

美特鋁質 有限公司
MIDI Aluminium Fabricator Ltd.

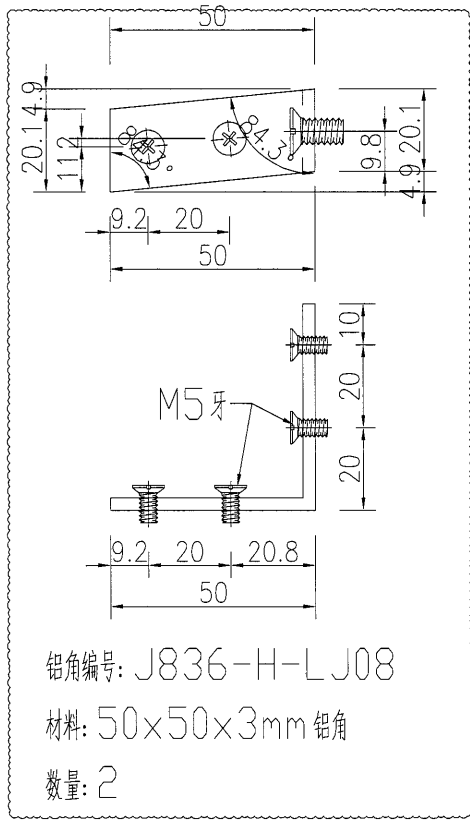
工程號 J-836 地盤 日出康城



鋁角编号: J836-H-LJ05

材料: 50x50x3mm 鋁角

数量: 5



鋁角编号: J836-H-LJ08

材料: 50x50x3mm 鋁角

数量: 2

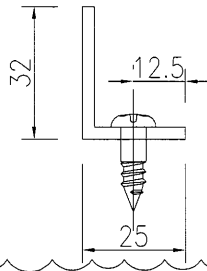
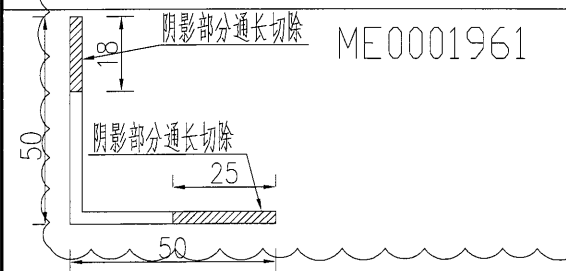
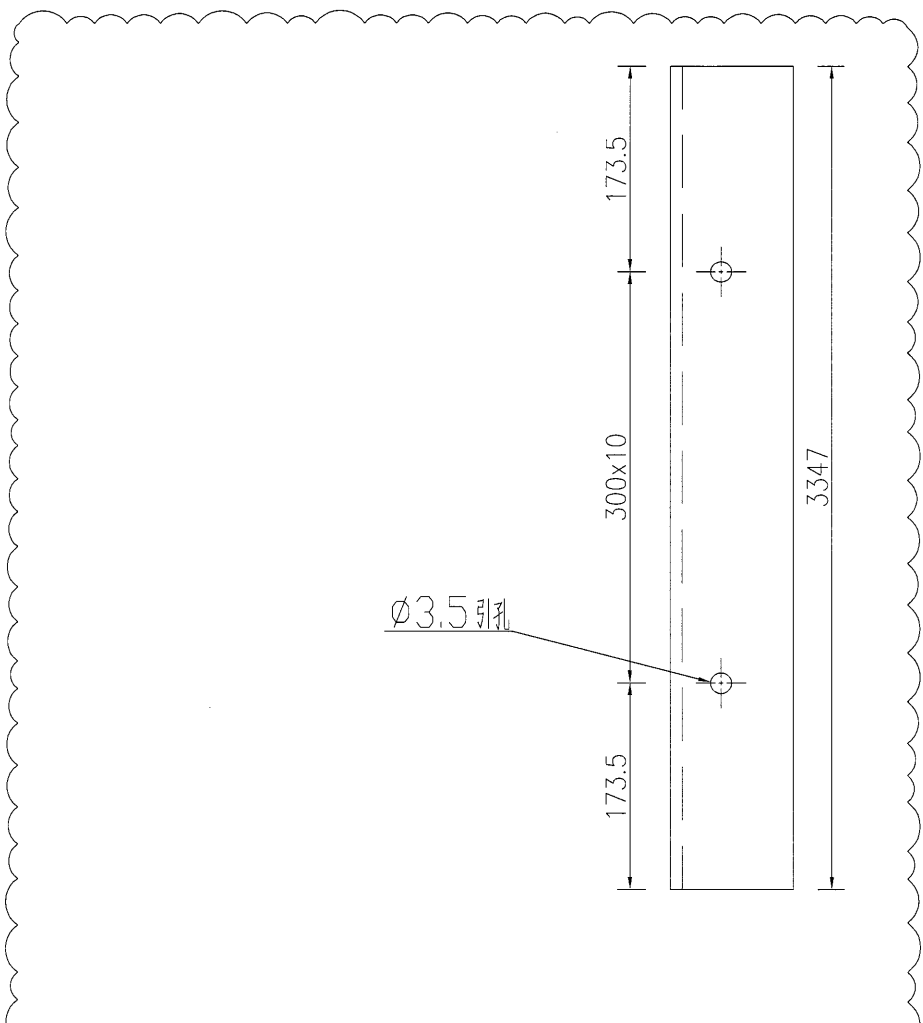
名稱	鋁角加工圖	制圖	吳禕瑜	2018.9.29	修改		
材料	50x50x3mm厚鋁角	復核			日期		
顏色	MILL	批准			圖號	J836-H-LJ05	

美特鋁質 有限公司
MIDI Aluminium Fabricator Ltd.

數量	備注
----	----

2

工程號	J-836	地盤	日出康城
-----	-------	----	------



名稱	鋁角加工圖	制圖	吳禕瑜	2018.10.09	修改			
材料	50x50x3mm厚鋁角	復核			日期			
顏色	MILL	批准			圖號	J836-V-LJ02		

25

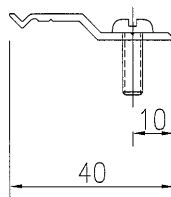
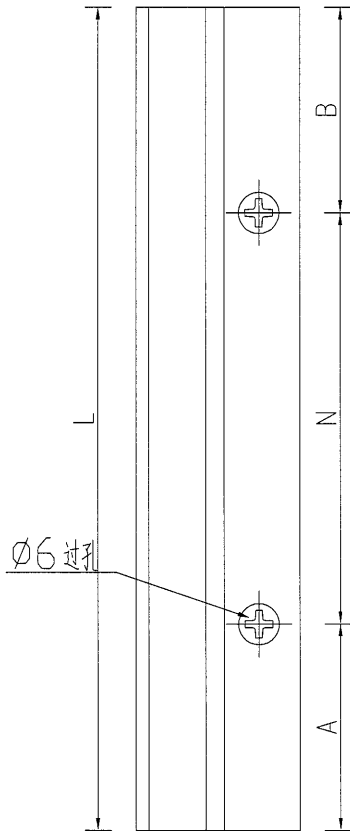
EG-DWG3



美特鋁質 有限公司
MIDI Aluminium Fabricator Ltd.

序號	物料編號	數量	長度L	A		N		B
1	J836-V-ZzL01	1	3347	173.5	300	x	10	173.5
2	J836-V-ZzL02	3	2547	259	300	x	7	188
3	J836-V-ZzL03	1	755	77.5	300	x	2	77.5
4	J836-V-ZzL04	1	745	72.5	300	x	2	72.5
6	J836-V-ZzL06	1	3341	120.5	300	x	10	220.5
7	J836-V-ZzL08	2	1075	87.5	300	x	3	87.5
8	J836-V-ZzL09	1	3322	148.5	300	x	10	173.5

工程號	J-836	地盤	日出康城
-----	-------	----	------



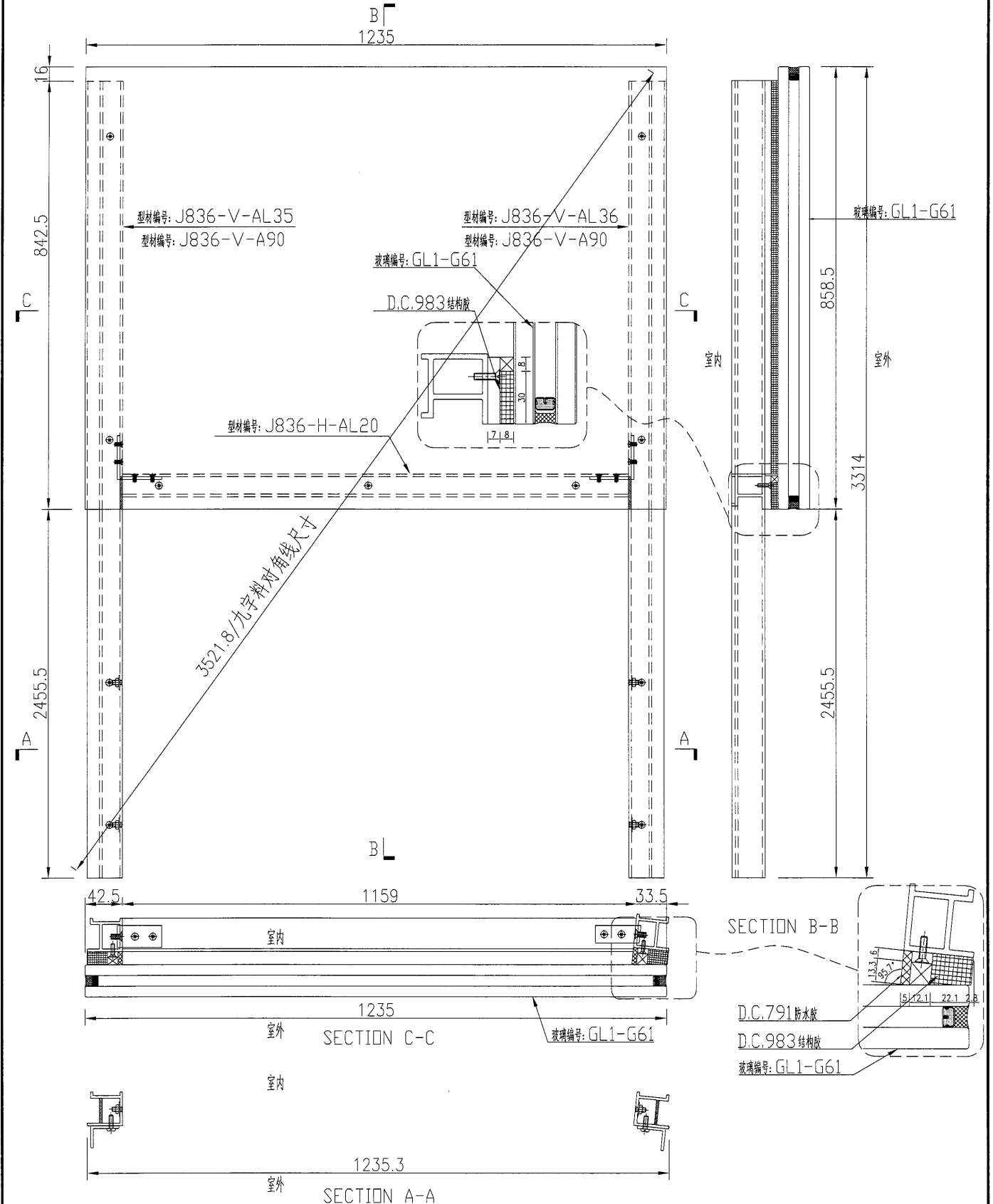
名稱	Z字料加工圖	制圖	吳禕瑜	2018.10.09	修改		
材料	X84589	復核			日期		
顏色	MILL	批准			圖號	J836-V-ZzL01	



美特鋁質 有限公司
MIDI Aluminium Fabricator Ltd.

数量	备注
1	

工程號	J-836	地盤	日出康城
-----	-------	----	------



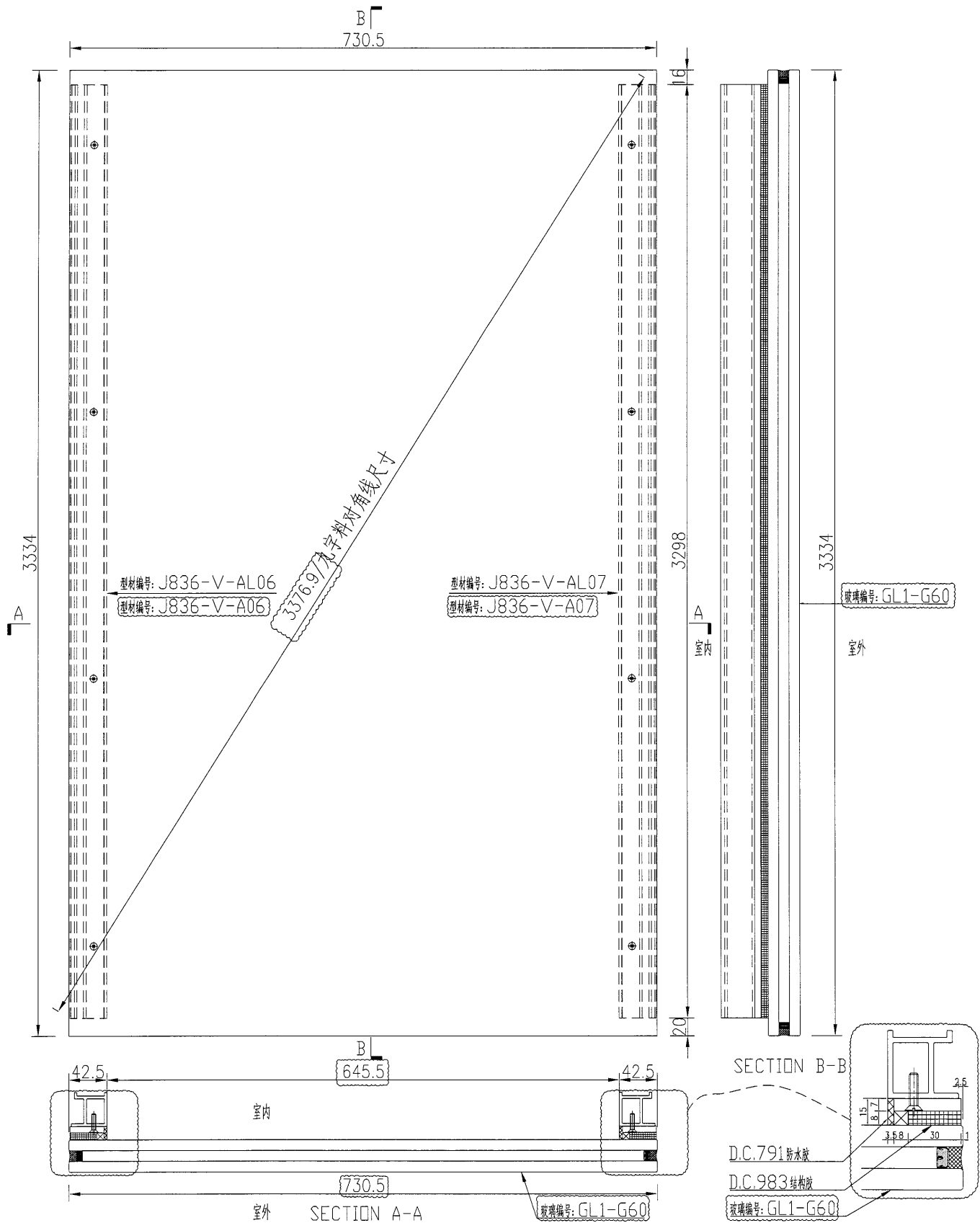
名稱	玻璃副框組框圖	制圖	吳禕瑜	2018.9.29	修改			
材料	-	復核			日期			
顏色	TUC51602XL(RY)-3(深灰)	批准			圖號	J836-FK03		



美特鋁質 有限公司
MIDI Aluminium Fabricator Ltd.

数量	备注
1	

工程號	J-836	地盤	日出康城
-----	-------	----	------



名稱	玻璃副框組框圖	制圖	吳禕瑜	2018.9.29	修改	A
材料	-	復核			日期	2019.4.15
顏色	TUC51602XL(RY)-3(深灰)	批准			圖號	J836-FK04

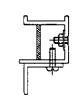
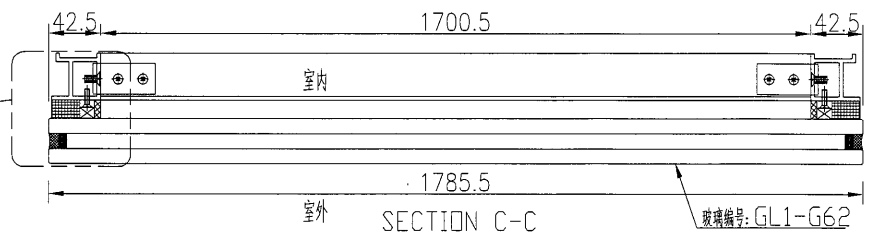
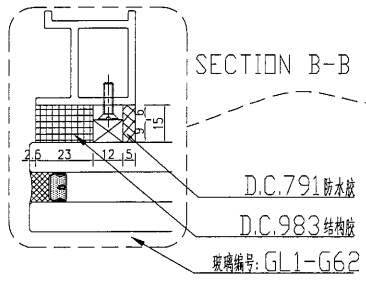
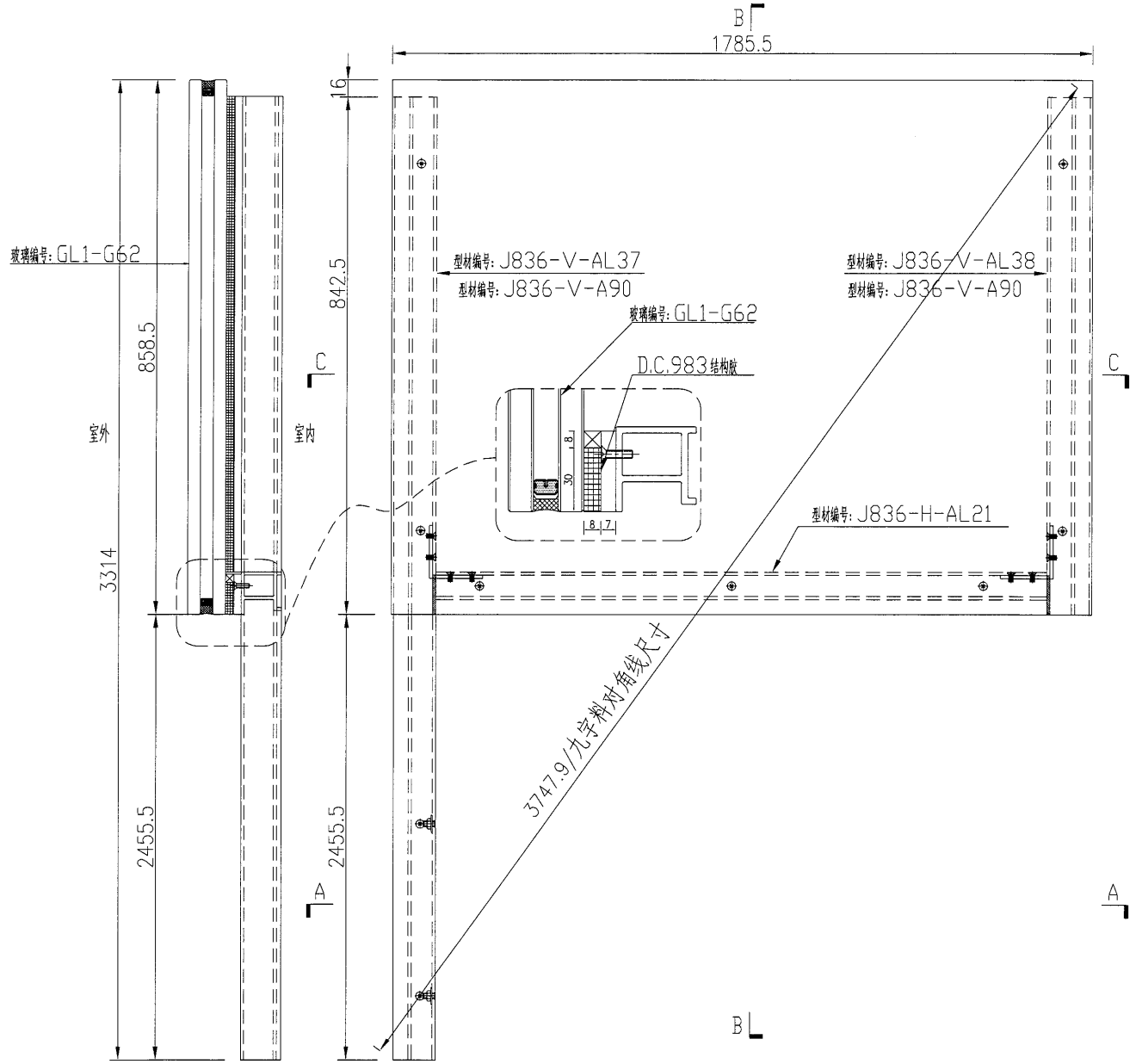
28

EG-DWG3

美特鋁質有限公司
MIDI Aluminium Fabricator Ltd.

数量	备注
1	

工程號	J-836	地盤	日出康城
-----	-------	----	------



SECTION A-A

名稱	玻璃副框組框圖	制圖	吳禕瑜	2019.4.15	修改		
材料	-	復核			日期		
顏色	TUC51602XL(RY)-3(深灰)	批准			圖號	J836-FK88	

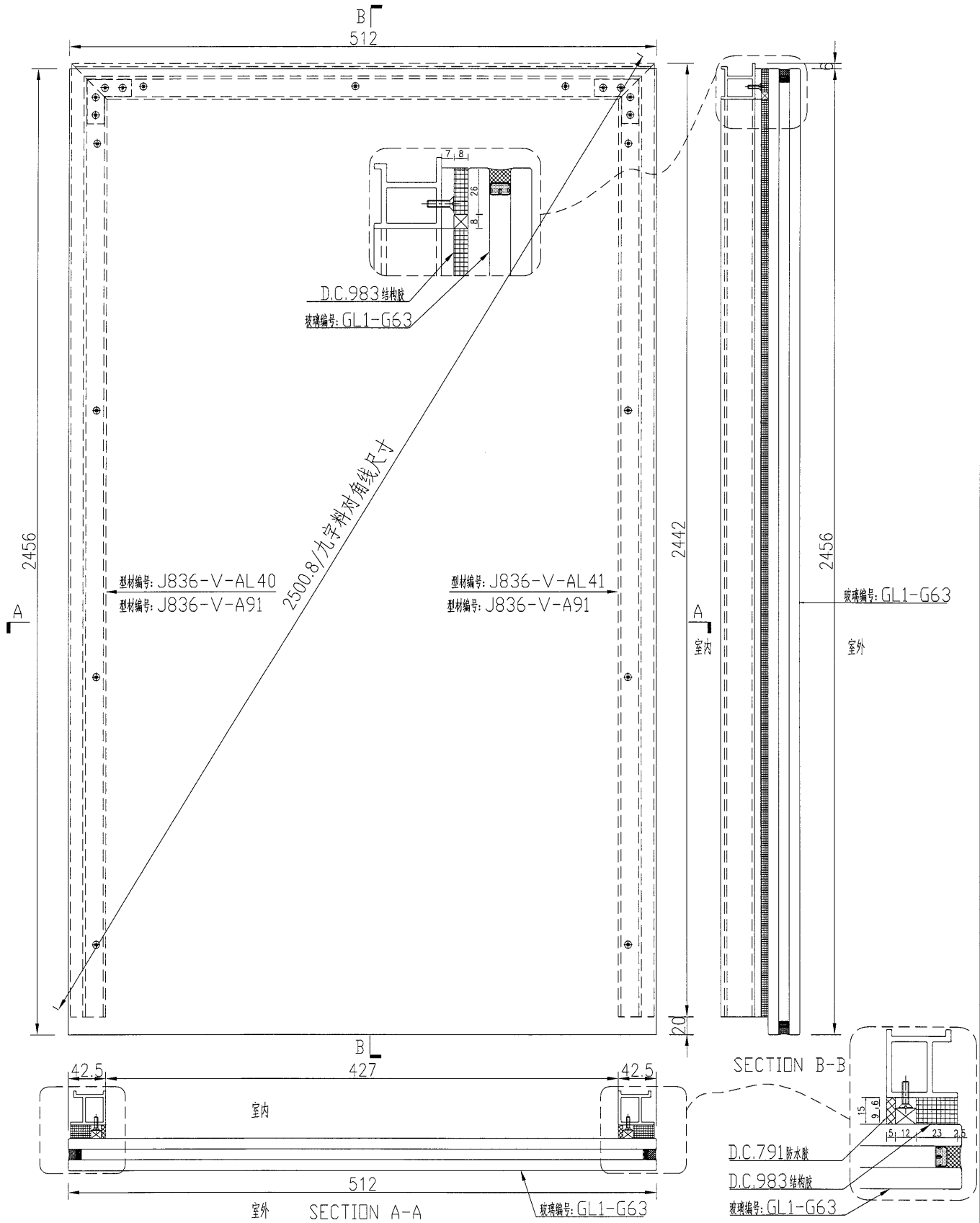
29

EG-DWG3


美特鋁質 有限公司
 MIDI Aluminium Fabricator Ltd.

数量	备注
1	

工程號	J-836	地盤	日出康城
-----	-------	----	------



名稱	玻璃副框組框圖	制圖	吳禕瑜	2019.4.15	修改		
材料	-	復核			日期		
顏色	TUC51602XL(RY)-3(深灰)	批准			圖號	J836-FK89	