

工程指示 / 要求簡箋(E.I.)

工程指示編號：EI/10045 /18 修改版次：
 工程編號：J836 工程名稱：日出康城7期(平台)
 工程項目：WW4(A-N)地盤用主企收口扣蓋
 收件人：生統 發件人：Joe Chan 日期：17/12/2018

要求提供 / 確認 事項：

- | | | |
|------------------------------------|-------------------------------------|-------------------------------|
| <input type="checkbox"/> 初步鋁料 B.M. | <input type="checkbox"/> 加工拆圖，然後生產 | <input type="checkbox"/> 尺寸表 |
| <input type="checkbox"/> 正式鋁料 B.M. | <input type="checkbox"/> 技術上資料 / 指示 | <input type="checkbox"/> 報價 |
| <input type="checkbox"/> 配件 B.M. | <input type="checkbox"/> 樣辦或貨品說明書 | <input type="checkbox"/> 分判合約 |
| <input type="checkbox"/> 其他：_____ | | |

內容：請依附件資料，生產鋁件，完成生產後
按地盤指示送地盤

請在 28/12/2019 前完成上列要求。

附有關圖紙 / 文件：

50頁

以上項目為：

- 原合約工程包 原合約工程加 / 減賬 新工程報價

原因：-

分發東莞各部門：

- () 生產技術總監 連附件 () 技術部 連附件 () 生產部 連附件 () 機械設計部 連附件
 () 採購部 連附件 (✓) 生產統籌部 連附件 梅, 軍
 () 質檢部 連附件 () 會計部 連附件 () 報關組 連附件 (✓) 其他 王禮秋 連附件

分發香港各部門：

- () 行政部 連附件 () 會計部 連附件 () 統籌部 連附件 (✓) 工程部地盤科文 連附件 積哥
 () 採購部 連附件 () QS 部 連附件 () 維修部 連附件 () 其他 _____ 連附件

傳遞編號：HK 1940/18

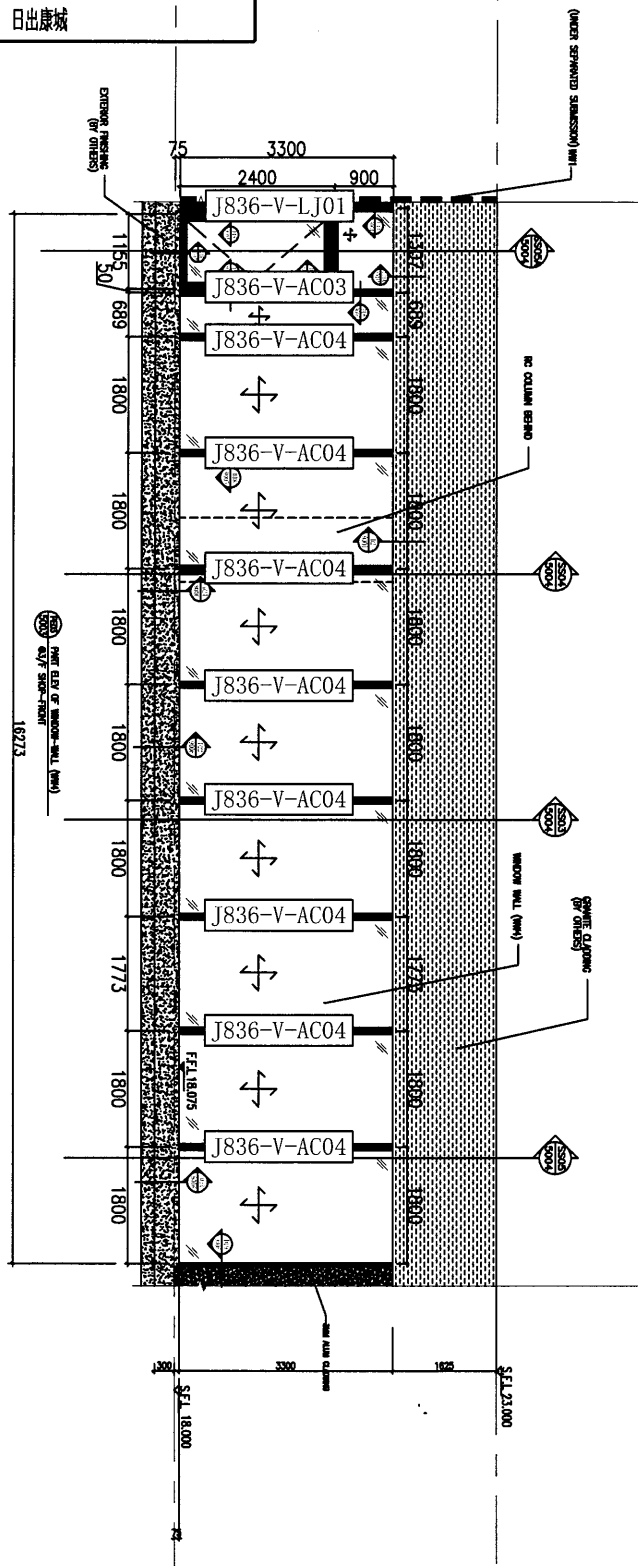
發件人簽署：
項目經理簽署：

5

EG-DWG3

美特鋁質 有限公司
MIDI Aluminium Fabricator Ltd.

工程號 J-836 地盤 日出康城



名稱	型材安裝位置圖	制圖	吳偉瑜	2018.10.05	修改		
材料		復核			日期		
顏色		批准			圖號	J836-WW4-XC2	

6

EG-DWG3



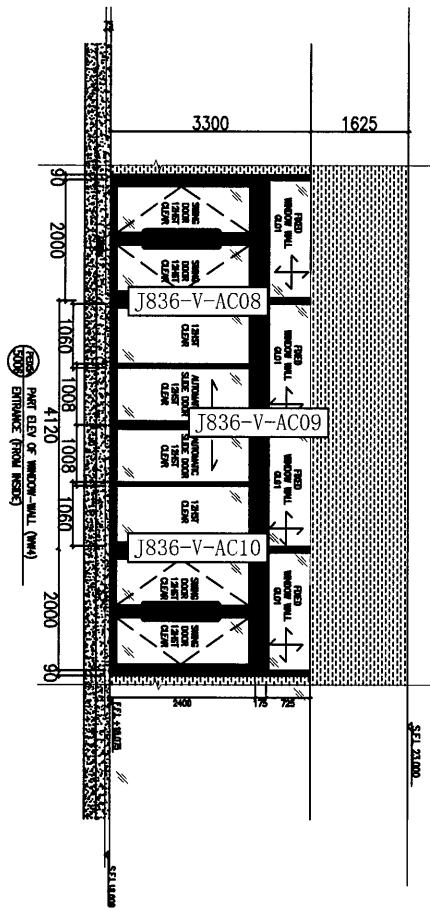
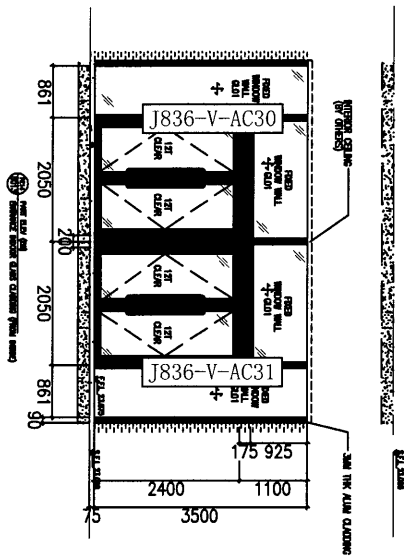
美特鋁質 有限公司
MIDI Aluminium Fabricator Ltd.

工程號

J-836

地盤

日出康城

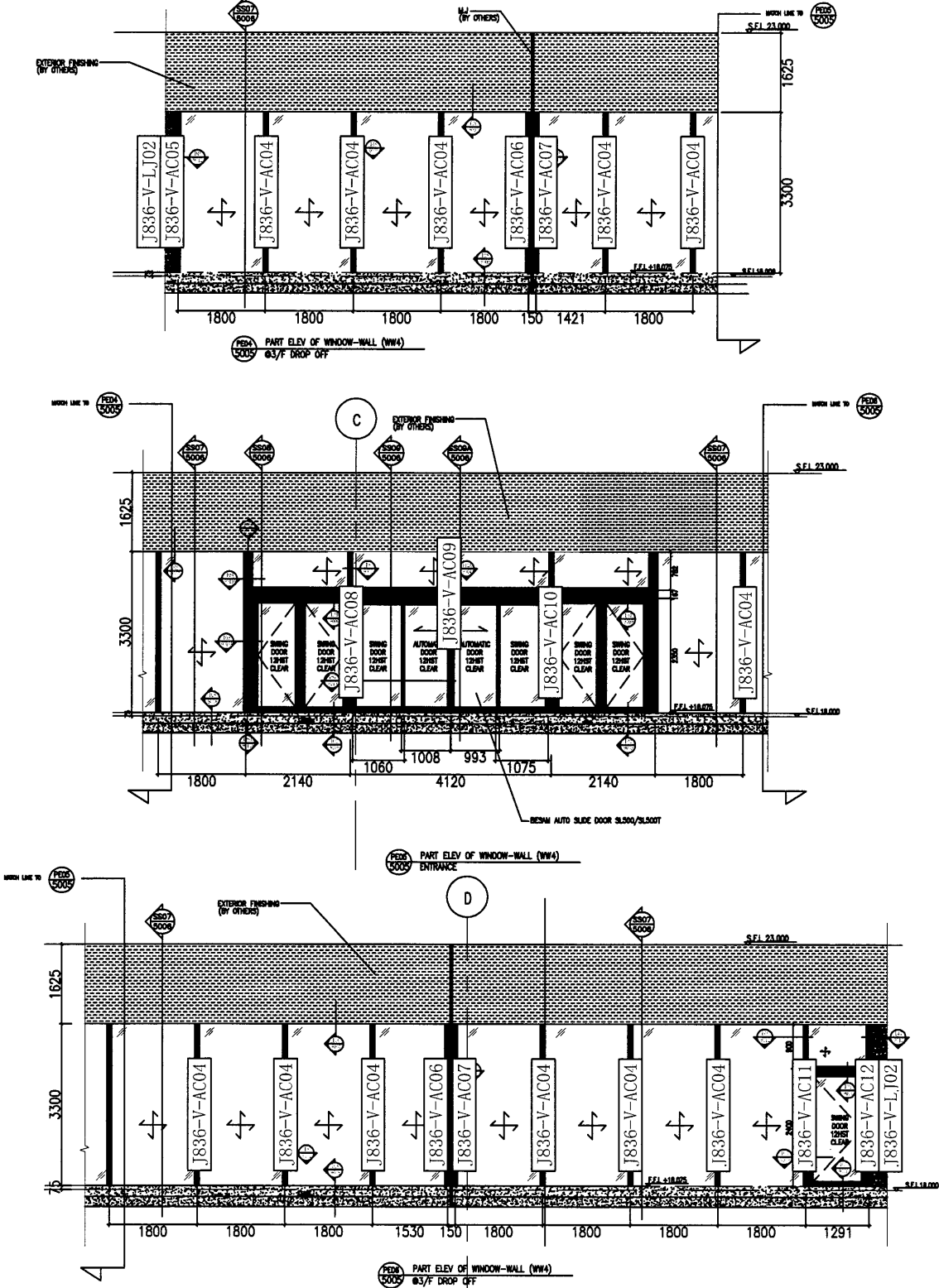


名稱	型材安裝位置圖	制圖	吳偉瑜	2018.10.05	修改		
材料		復核			日期		
顏色		批准			圖號	J836-WW4-XC6A	

EG-DWG3

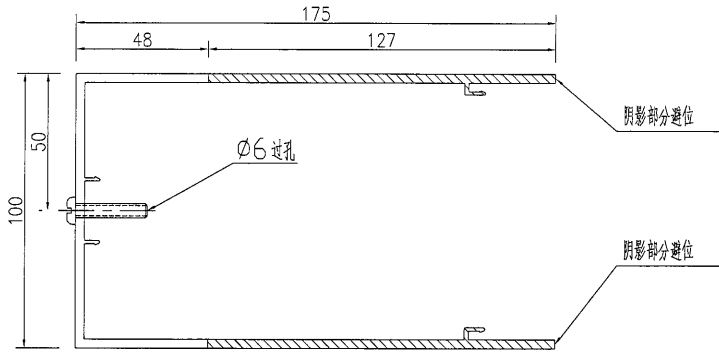
美特鋁質 有限公司
MIDI Aluminium Fabricator Ltd.

工程號 J-836 地盤 日出康城

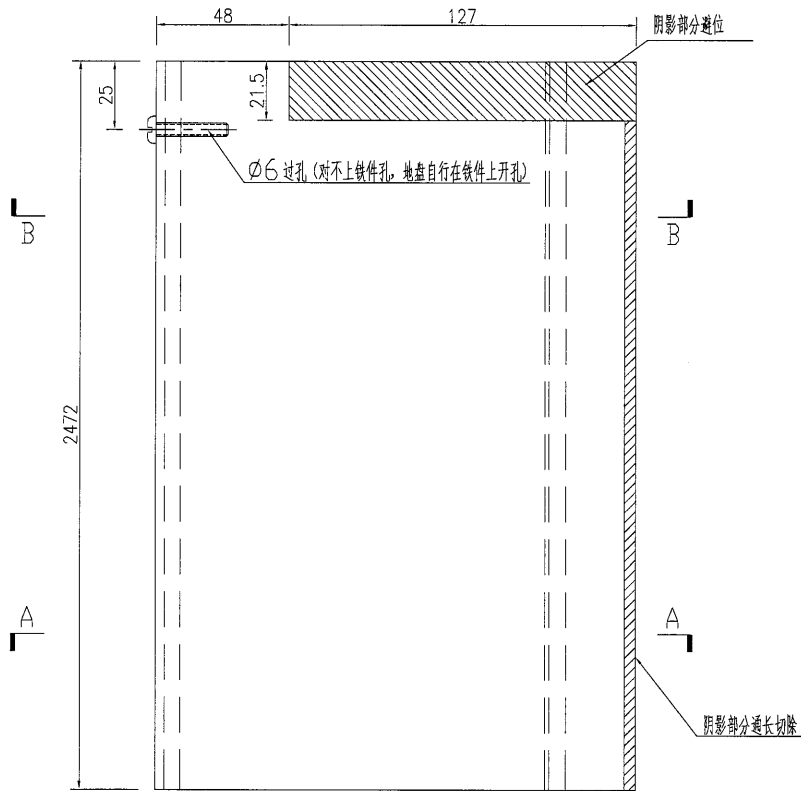


名稱	型材安裝位置圖	制圖	吳禕瑜	2018.10.05	修改		
材料		復核			日期		
顏色		批准			圖號	J836-WW4-XC3	

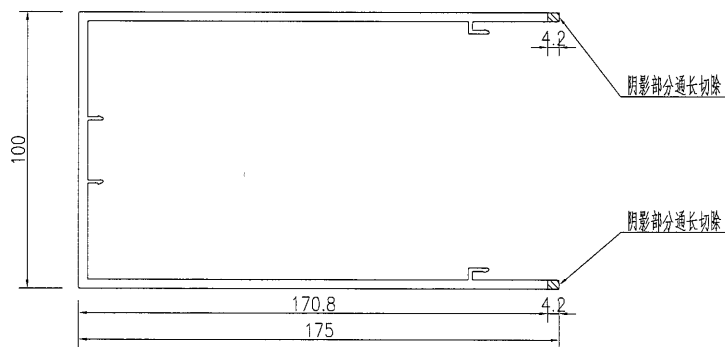
WW4(A-N)
主企收口扣蓋



SECTION B-B



SECTION A-A



名稱	主企加工圖	制圖	吳禕瑜	2018.10.05	修改			
材料	X85259	復核			日期			
顏色	TUC51602XL(RY)-3(深灰)	批准			圖號	J836-V-AC01		



美特鋁質 有限公司
MIDI Aluminium Fabricator Ltd.

数量

备注

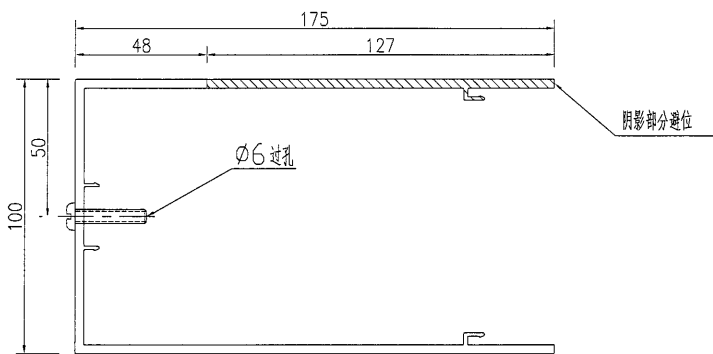
1

工程號

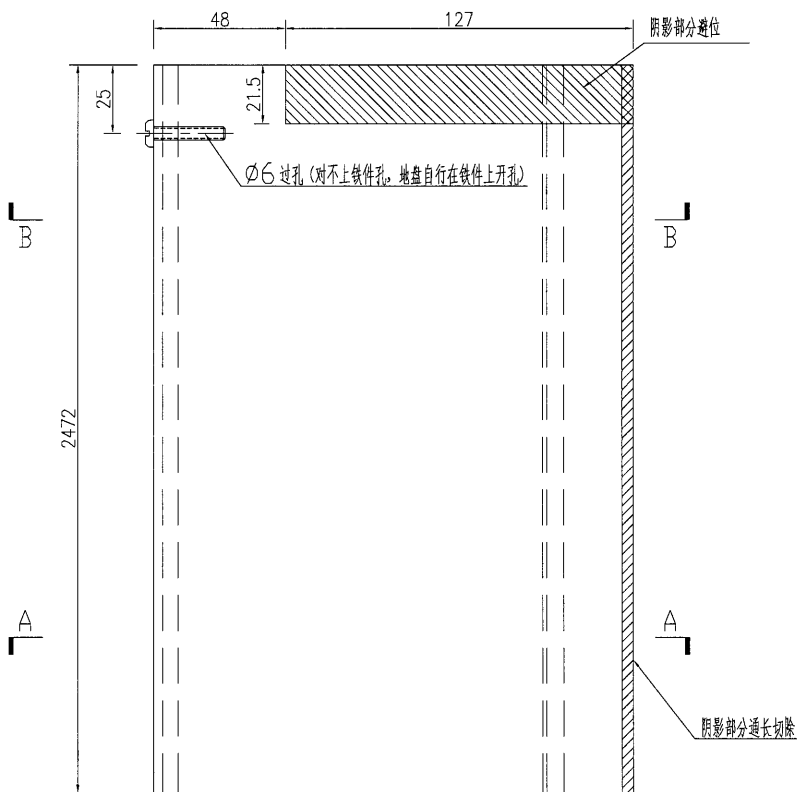
J-836

地盤

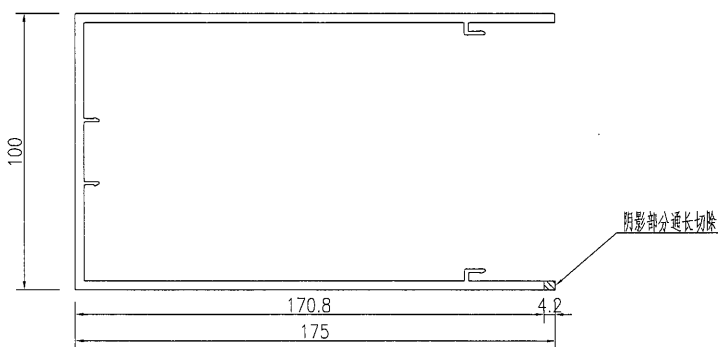
日出康城



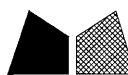
SECTION B-B



SECTION A-A



名稱	主企加工圖	制圖	吳禕瑜	2018.10.05	修改			
材料	X85259	復核			日期			
顏色	TUC51602XL(RY)-3(深灰)	批准			圖號	J836-V-AC02		



美特鋁質 有限公司
MIDI Aluminium Fabricator Ltd.

数量

备注

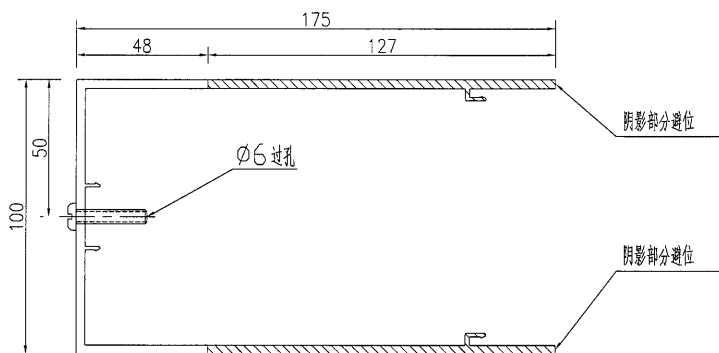
1

工程號

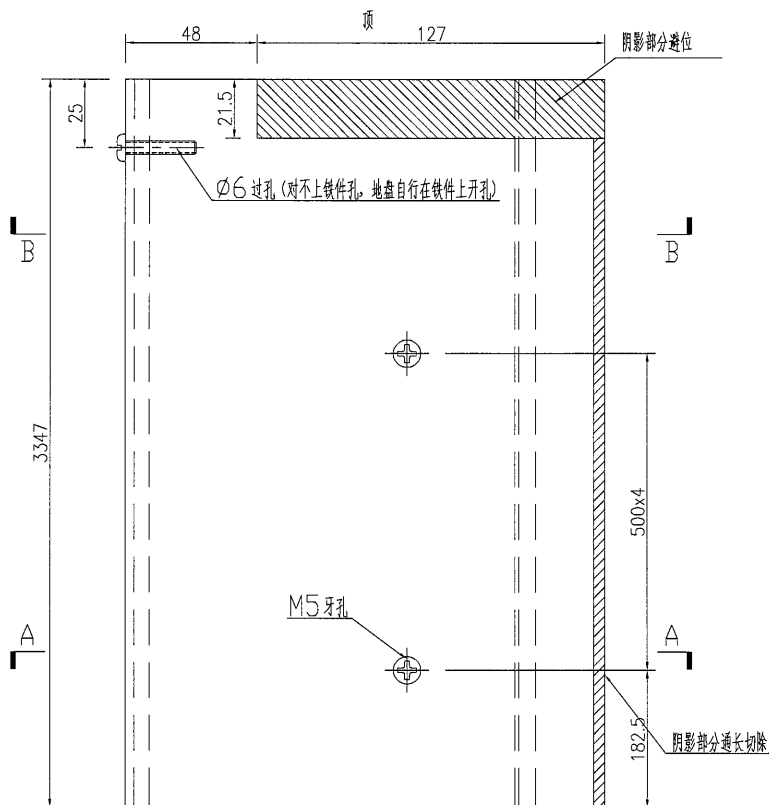
J-836

地盤

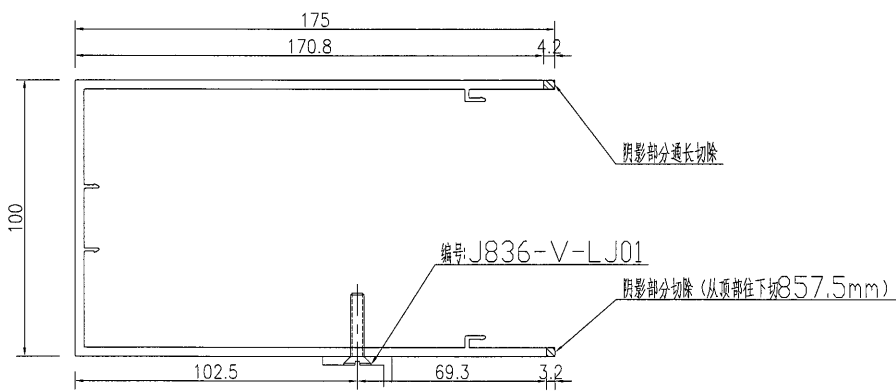
日出康城



SECTION B-B



SECTION A-A



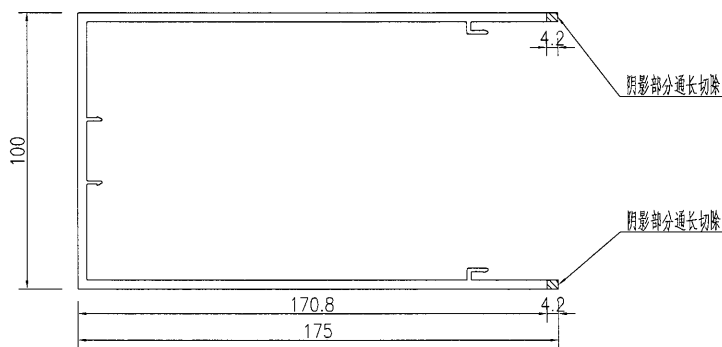
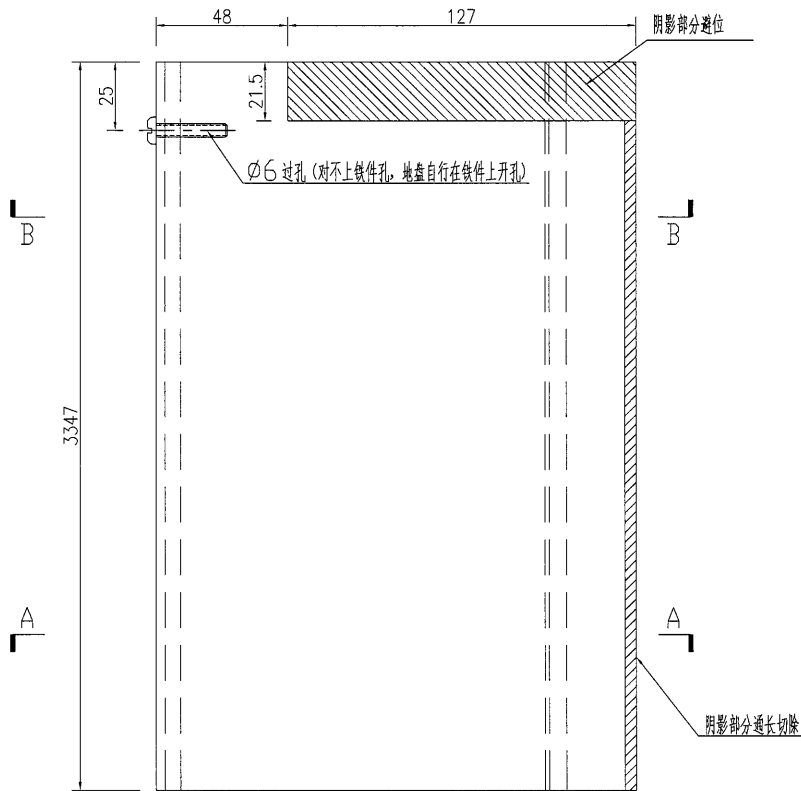
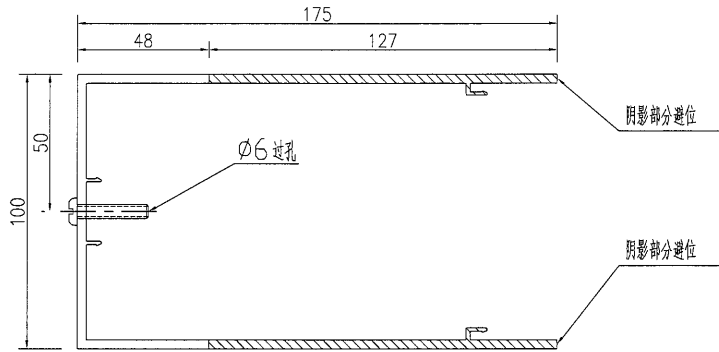
名稱	主企加工圖	制圖	吳禕瑜	2018.10.05	修改		
材料	X85259	復核			日期		
顏色	TUC51602XL(RY)-3(深灰)	批准			圖號	J836-V-AC03	

美特鋁質有限公司
MIDI Aluminium Fabricator Ltd.

数量 备注

20

工程號 J-836 地盤 日出康城



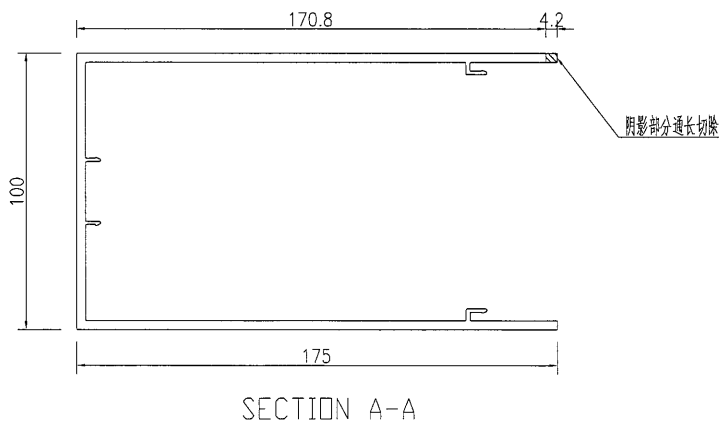
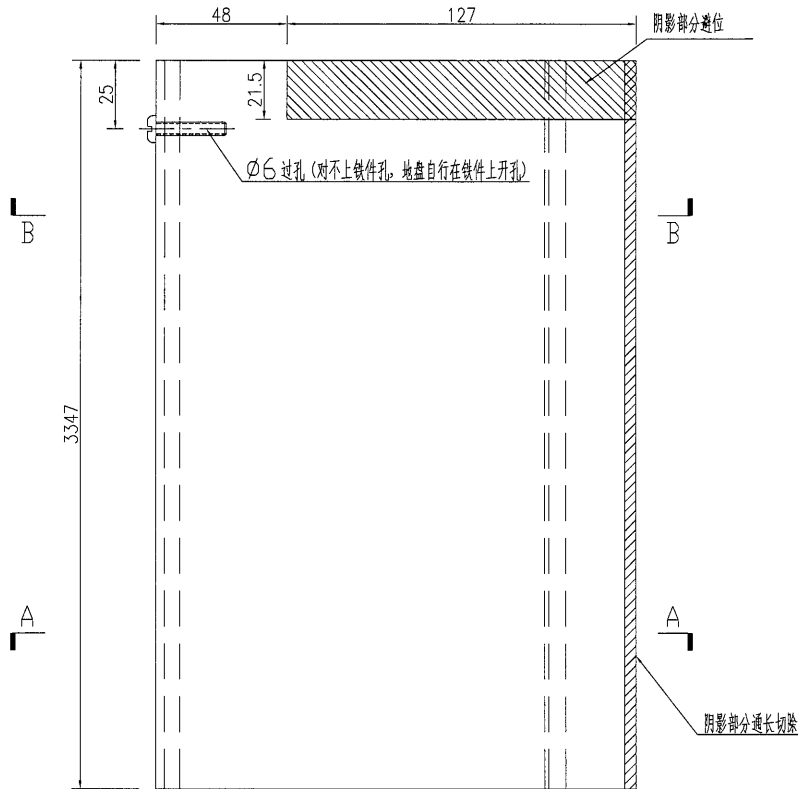
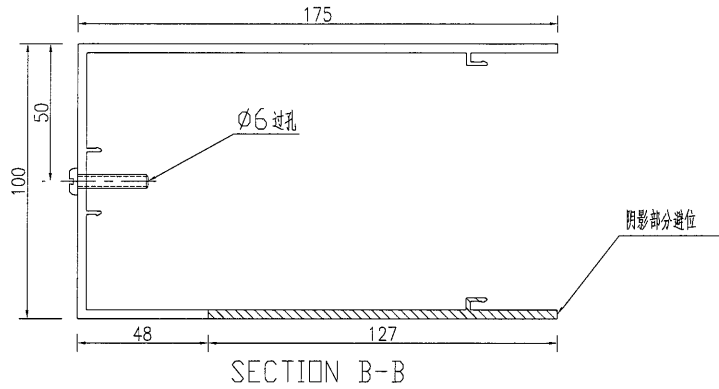
名稱	主企加工圖	制圖	吳禕瑜	2018.10.05	修改		
材料	X85259	復核			日期		
顏色	TUC51602XL(RY)-3(深灰)	批准			圖號	J836-V-AC04	

美特鋁質有限公司
MIDI Aluminium Fabricator Ltd.

数量 备注

1

工程號 J-836 地盤 日出康城



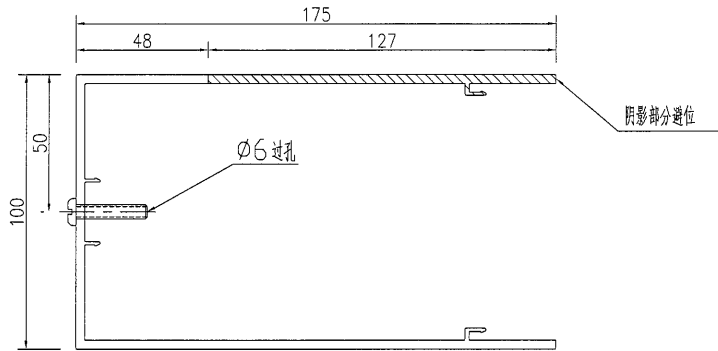
名稱	主企加工圖	制圖	吳禕瑜	2018.10.05	修改			
材料	X85259	復核			日期			
顏色	TUC51602XL(RY)-3(深灰)	批准			圖號	J836-V-AC05		

美特鋁質 有限公司
MIDI Aluminium Fabricator Ltd.

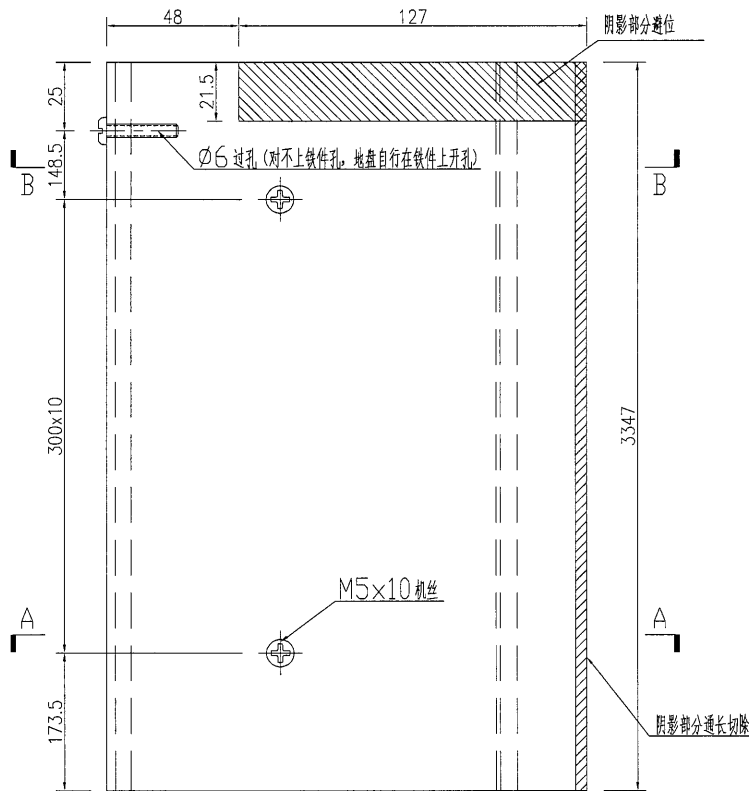
数量 备注

2

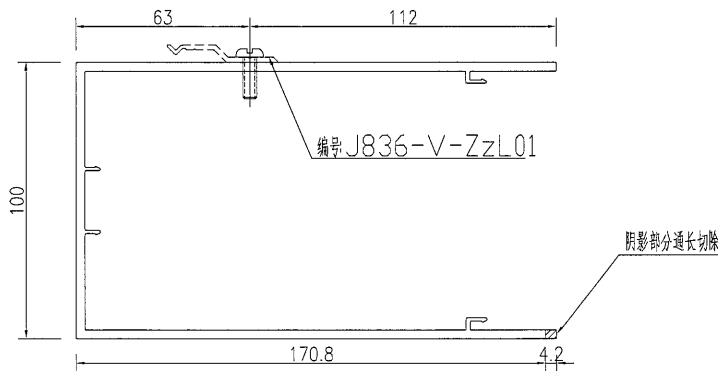
工程號 J-836 地盤 日出康城



SECTION B-B



SECTION A-A



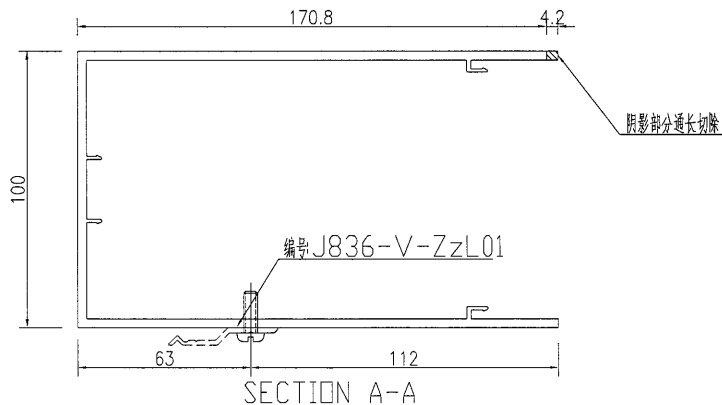
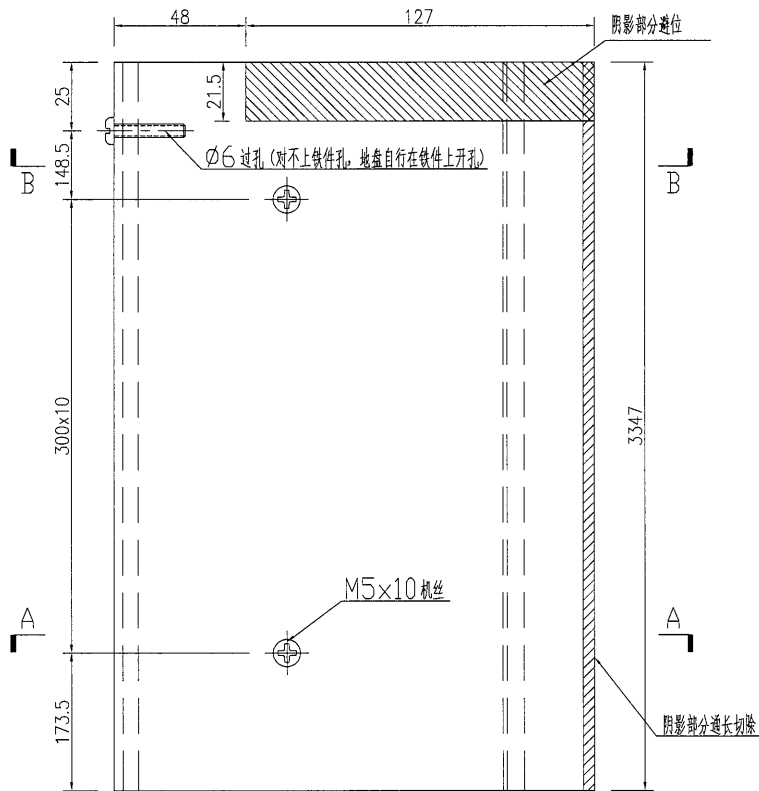
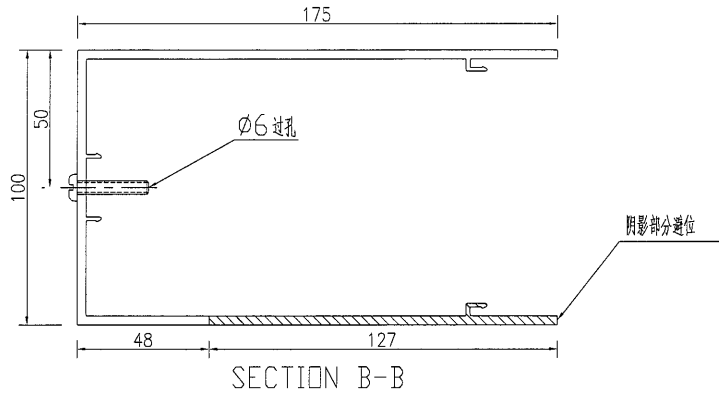
名稱	主企加工圖	制圖	吳禕瑜	2018.10.05	修改			
材料	X85259	復核			日期			
顏色	TUC51602XL(RY)-3(深灰)	批准			圖號	J836-V-AC06		

美特鋁質 有限公司
MIDI Aluminium Fabricator Ltd.

数量 备注

2

工程號 J-836 地盤 日出康城



名稱	主企加工圖	制圖	吳禕瑜	2018.10.05	修改			
材料	X85259	復核			日期			
顏色	TUC51602XL(RY)-3(深灰)	批准			圖號	J836-V-AC07		

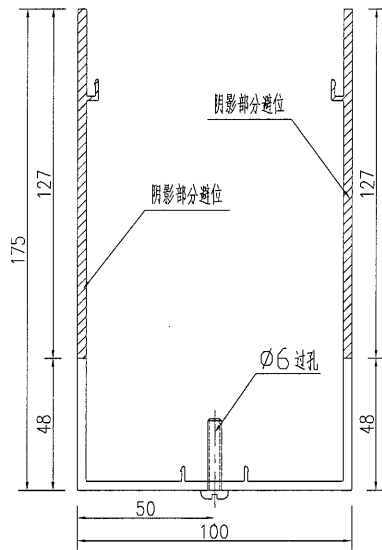


美特鋁質 有限公司
MIDI Aluminium Fabricator Ltd.

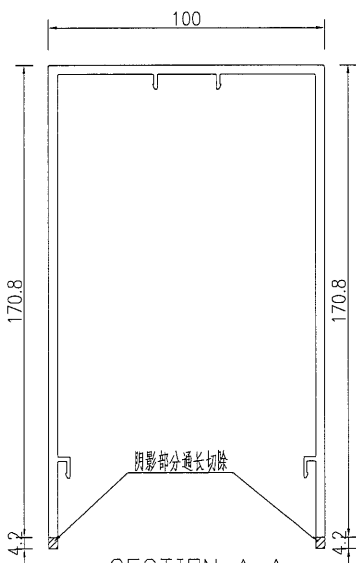
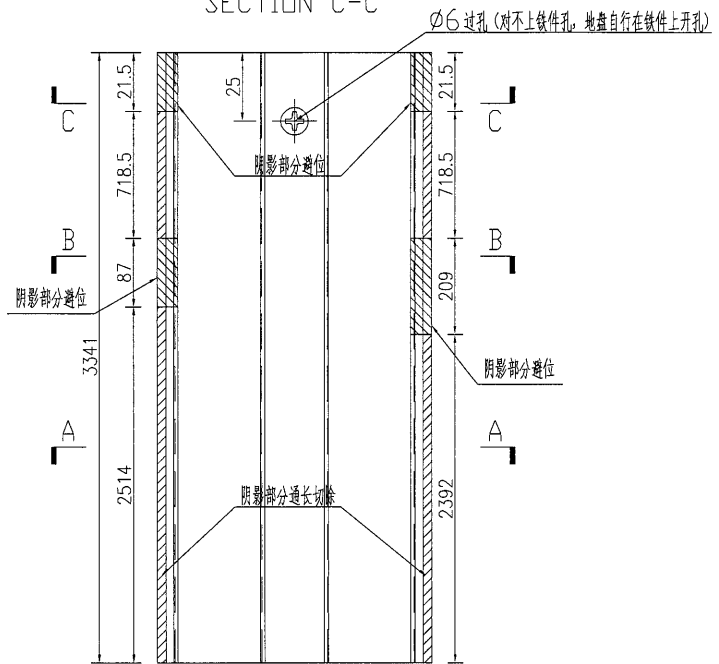
工程號 J-836 地盤 日出康城

注：节点不明，此拆图暂停加工

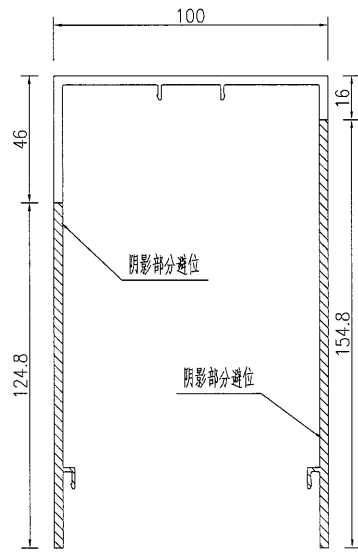
数量	备注
2	



SECTION C-C



SECTION A-A



SECTION B-B

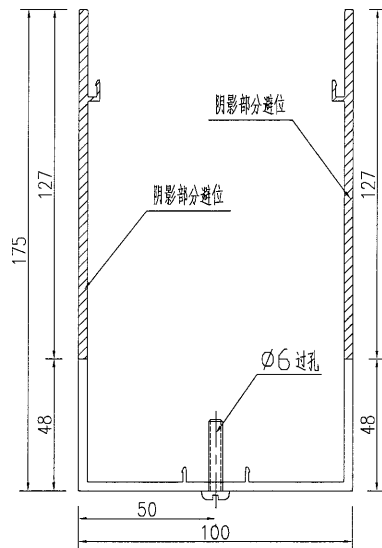
名稱	主企加工圖	制圖	吳禱瑜	2018.10.05	修改		
材料	X85259	復核			日期		
顏色	TUC51602XL(RY)-3(深灰)	批准			圖號	J836-V-AC08	

美特鋁質 有限公司
MIDI Aluminium Fabricator Ltd.

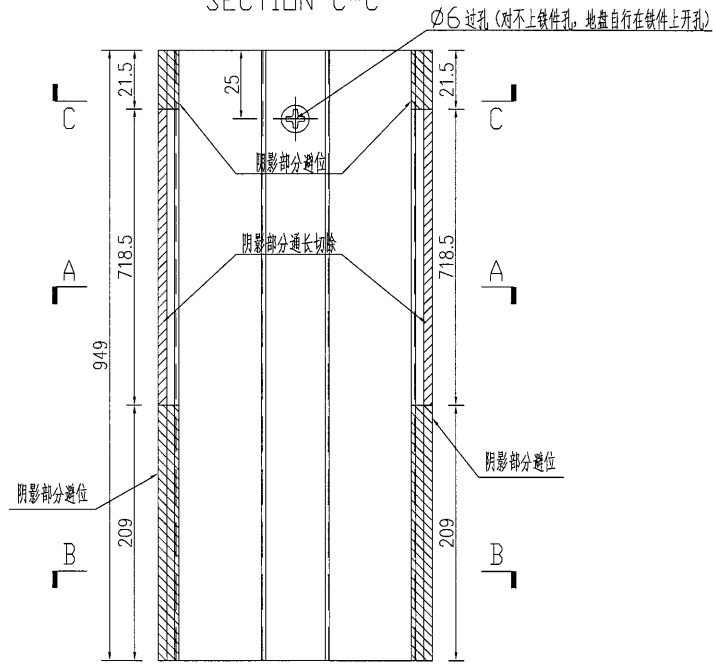
工程號 J-836 地盤 日出康城

注：节点不明，此拆图暂停加工

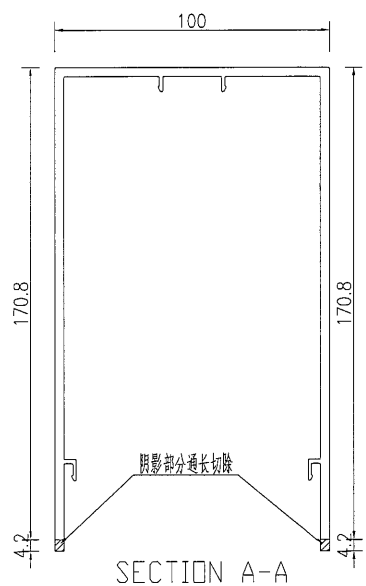
数量	备注
2	



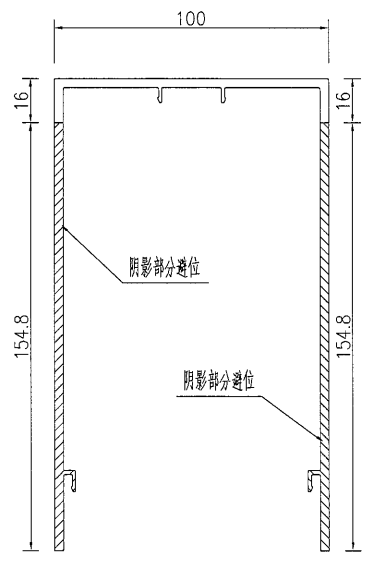
SECTION C-C



SECTION A-A



SECTION A-A



SECTION B-B

名稱	主企加工圖	制圖	吳禕瑜	2018.10.05	修改		
材料	X85259	復核			日期		
顏色	TUC51602XL(RY)-3(深灰)	批准			圖號	J836-V-AC09	

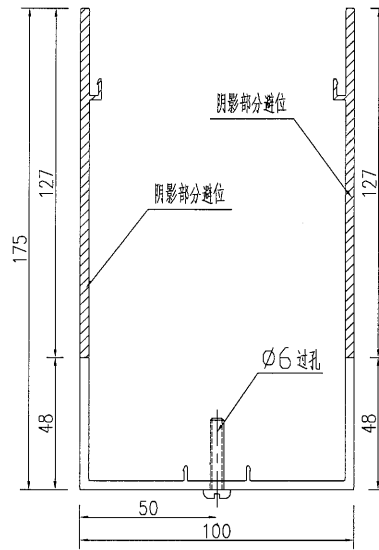


美特鋁質 有限公司
MIDI Aluminium Fabricator Ltd.

工程號 J-836 地盤 日出康城

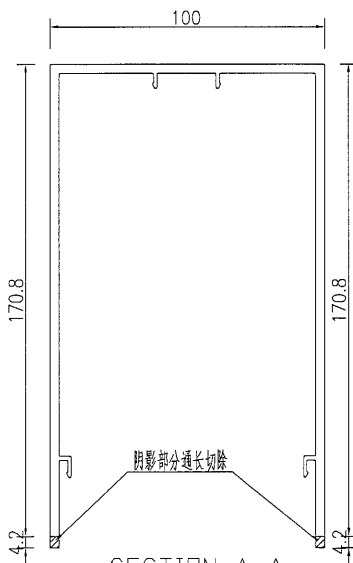
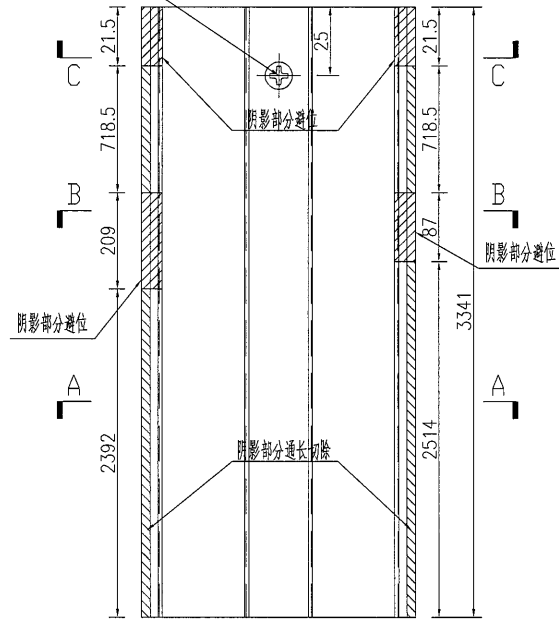
注：节点不明，此拆图暂停加工

数量	备注
2	

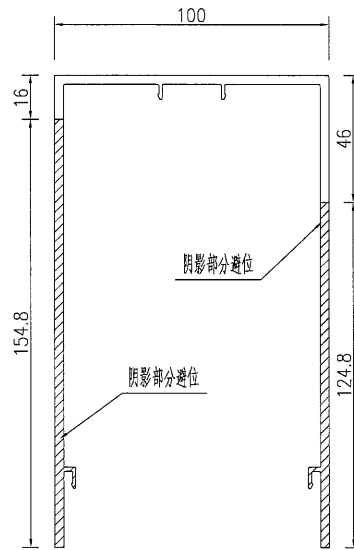


SECTION C-C

Ø6 过孔 (对不上铁件孔，地盘自行在铁件上开孔)



SECTION A-A



SECTION B-B

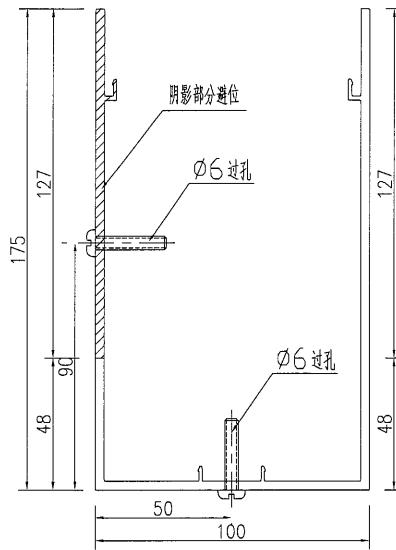
名稱	主企加工圖	制圖	吳禕瑜	2018.10.05	修改		
材料	X85259	復核			日期		
顏色	TUC51602XL(RY)-3(深灰)	批准			圖號	J836-V-AC10	



美特鋁質 有限公司
MIDI Aluminium Fabricator Ltd.

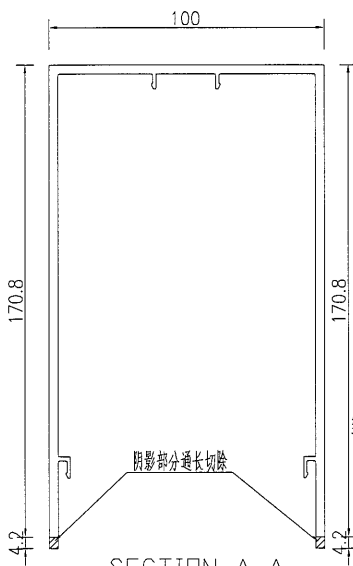
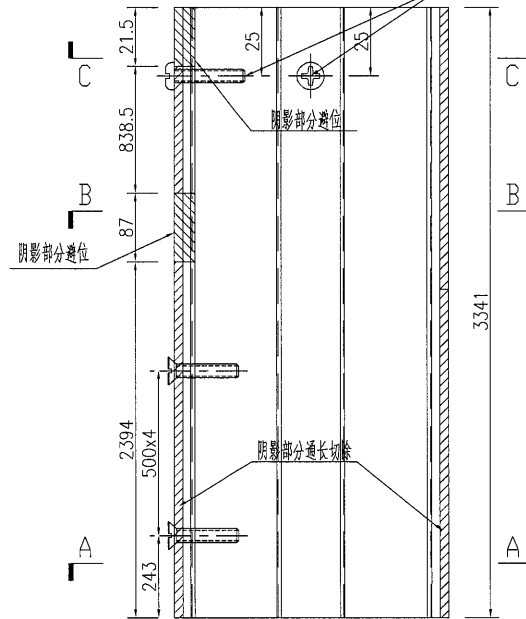
工程號 J-836 地盤 日出康城

数量	备注
1	

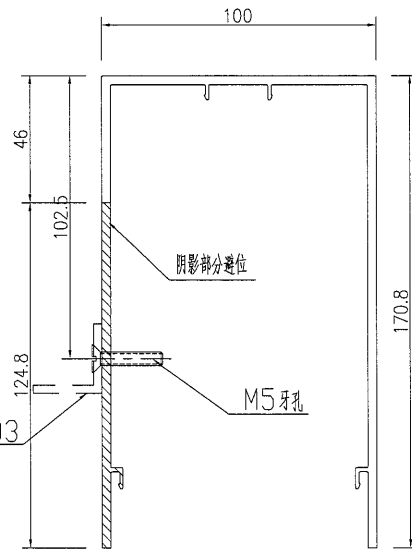


SECTION C-C

Ø6 过孔 (对不上铁件孔, 地盘自行在铁件上开孔)



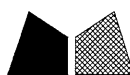
SECTION A-A



SECTION B-B

编号 J836-V-LJ03

名稱	主企加工圖	制圖	吳禕瑜	2018.10.05	修改		
材料	X85259	復核			日期		
顏色	TUC51602XL(RY)-3(深灰)	批准			圖號	J836-V-AC12	



美特鋁質 有限公司
MIDI Aluminium Fabricator Ltd.

数量

备注

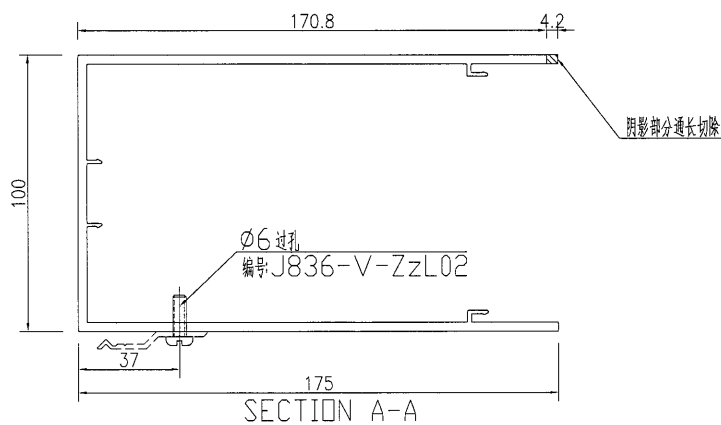
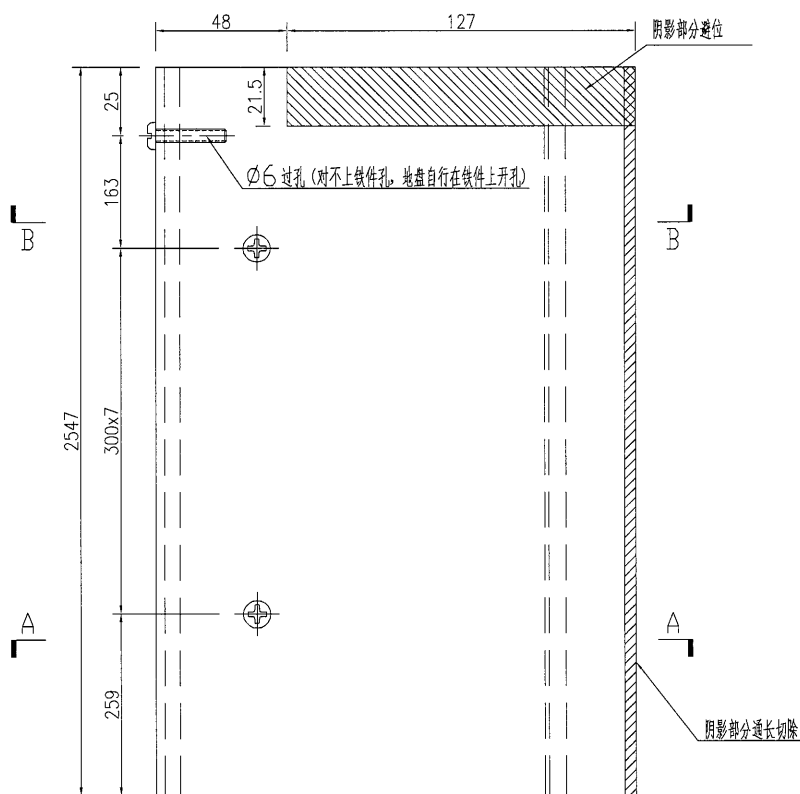
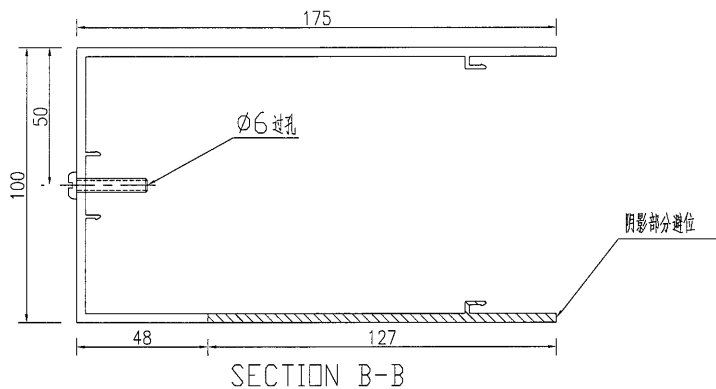
1

工程號

J-836

地盤

日出康城



名稱	主企加工圖	制圖	吳禕瑜	2018.10.05	修改			
材料	X85259	復核			日期			
顏色	TUC51602XL(RY)-3(深灰)	批准			圖號	J836-V-AC13		

24

EG-DWG3



美特鋁質 有限公司
MIDI Aluminium Fabricator Ltd.

數量

備註

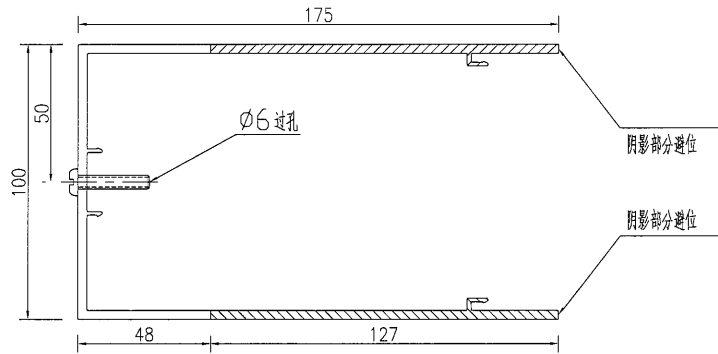
10

工程號

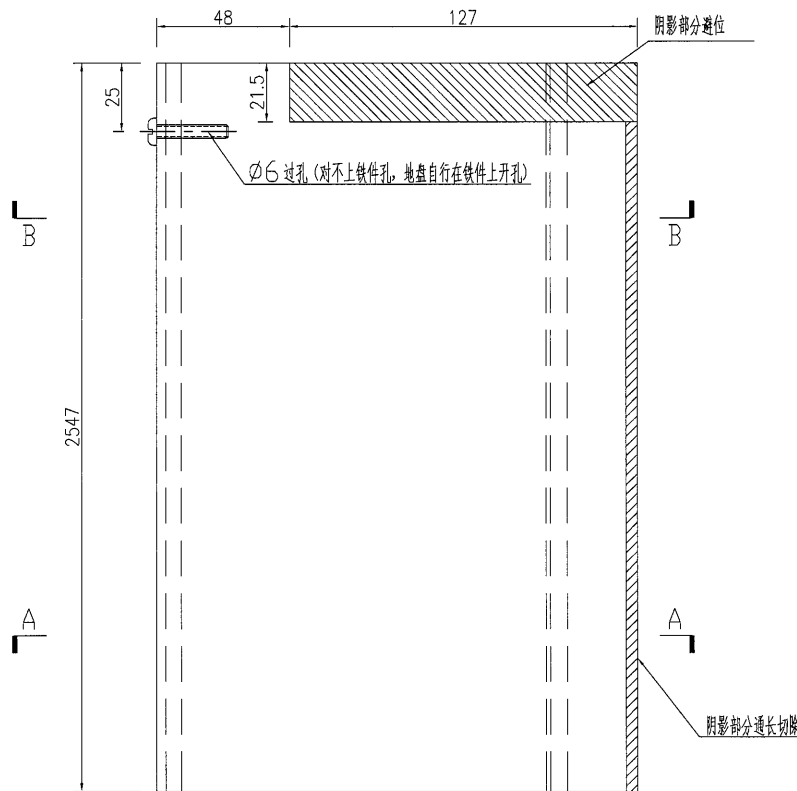
J-836

地盤

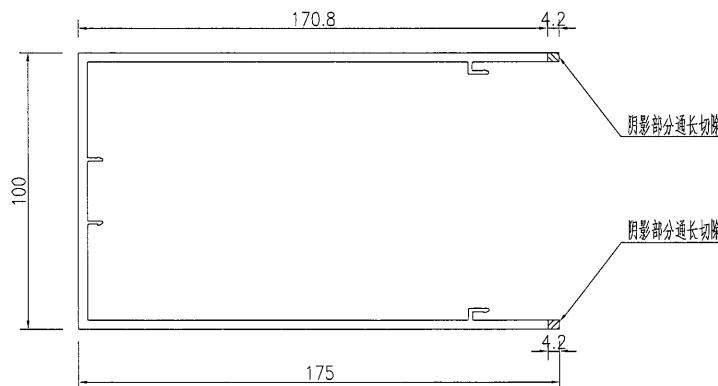
日出康城



SECTION B-B



SECTION A-A



名稱	主企加工圖	制圖	吳禕瑜	2018.10.05	修改			
材料	X85259	復核			日期			
顏色	TUC51602XL(RY)-3(深灰)	批准			圖號	J836-V-AC14		

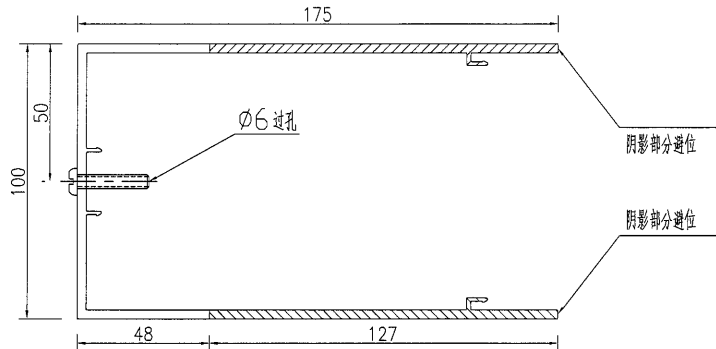


美特鋁質有限公司
MIDI Aluminium Fabricator Ltd.

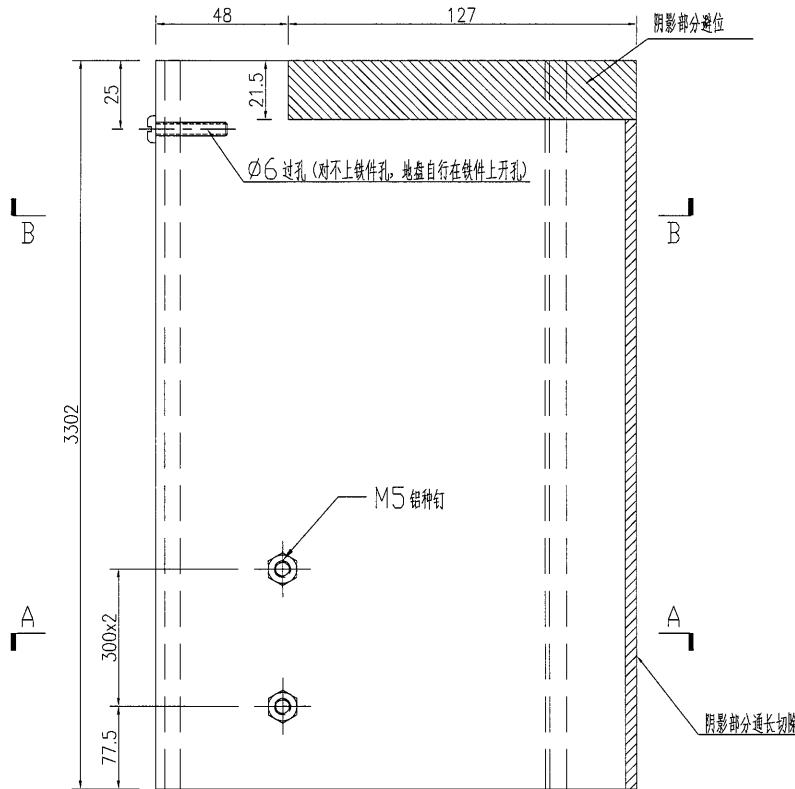
数量	备注
----	----

1

工程號	J-836	地盤	日出康城
-----	-------	----	------

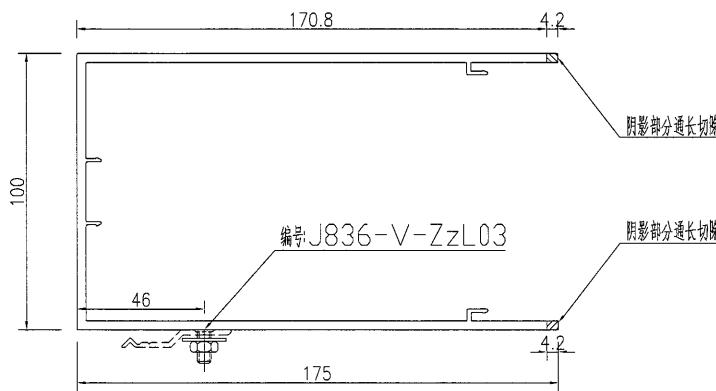


SECTION B-B



A

B

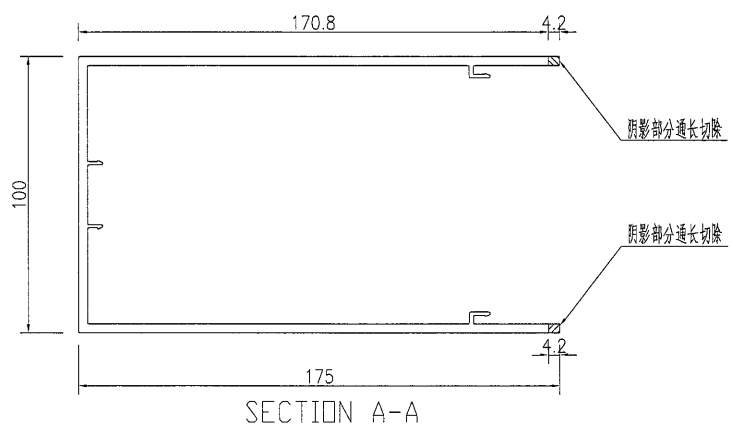
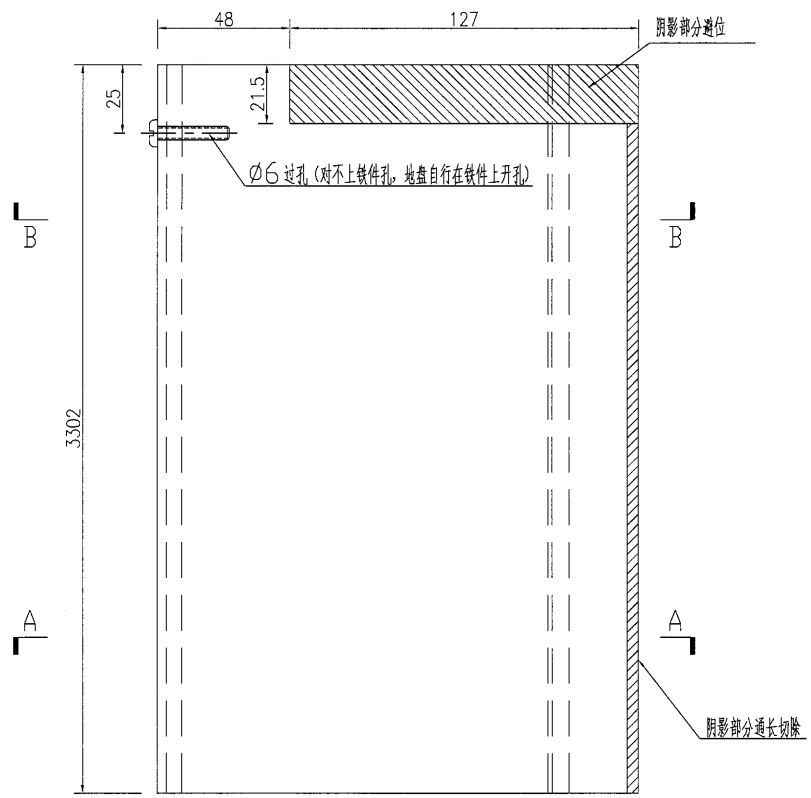
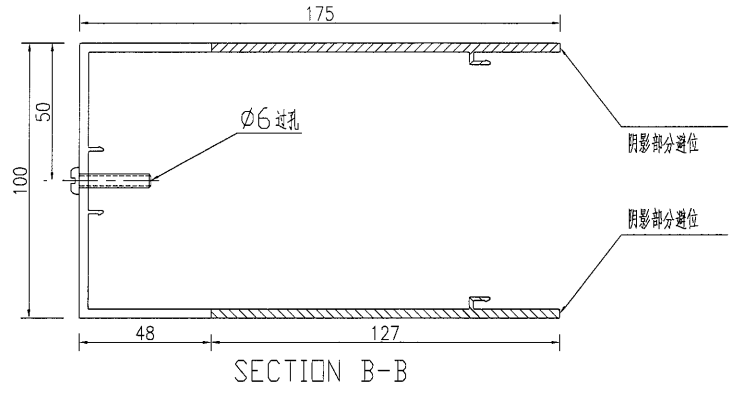


SECTION A-A

名稱	主企加工圖	制圖	吳禕瑜	2018.10.05	修改			
材料	X85259	復核			日期			
顏色	TUC51602XL(RY)-3(深灰)	批准			圖號	J836-V-AC15		

数量	备注
5	

工程號	J-836	地盤	日出康城
-----	-------	----	------



名稱	主企加工圖	制圖	吳禕瑜	2018.10.05	修改			
材料	X85259	復核			日期			
顏色	TUC51602XL(RY)-3(深灰)	批准			圖號	J836-V-AC16		

27

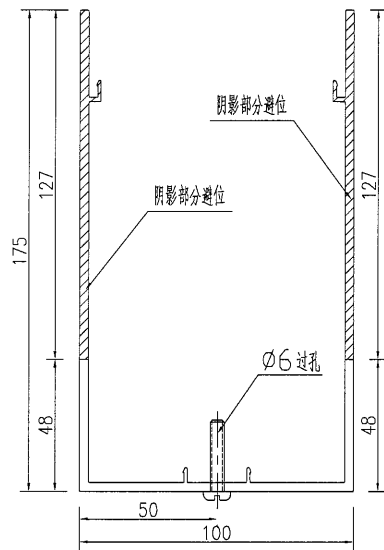
E·G—DWG3



美特鋁質 有限公司
MIDI Aluminium Fabricator Ltd.

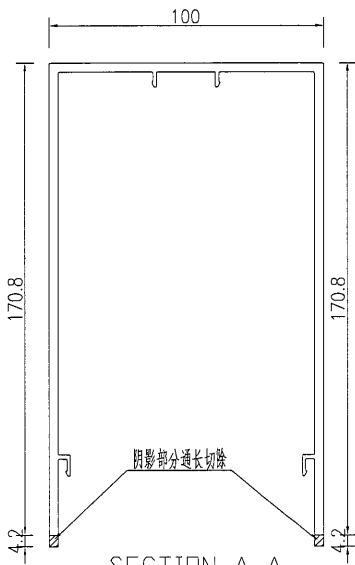
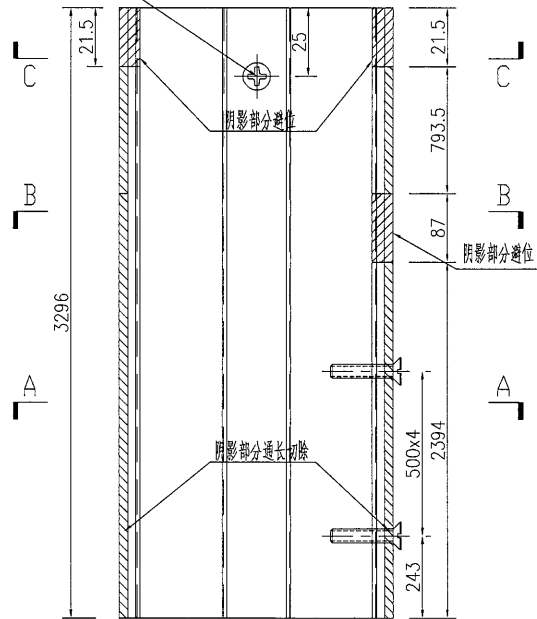
数量	备注
2	

工程號	J-836	地盤	日出康城
-----	-------	----	------

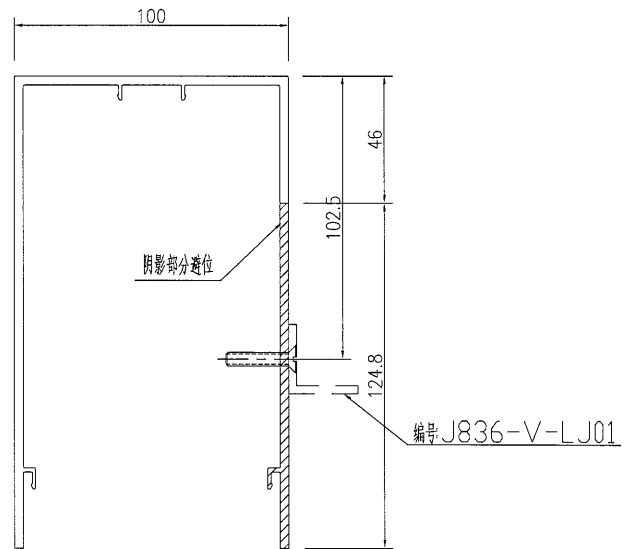


SECTION C-C

Ø6 过孔 (对不上铁件孔, 地盘自行在铁件上开孔)



SECTION A-A



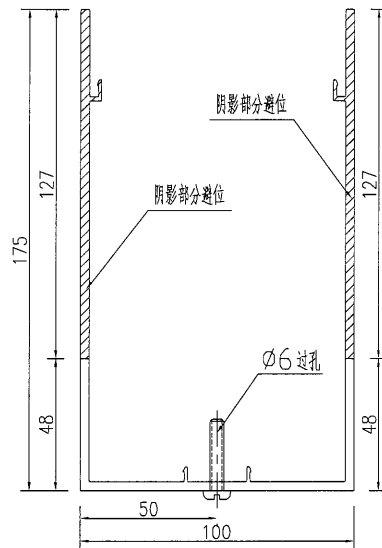
SECTION B-B

名稱	主企加工圖	制圖	吳禱瑜	2018.10.05	修改		
材料	X85259	復核			日期		
顏色	TUC51602XL(RY)-3(深灰)	批准			圖號	J836-V-AC17	

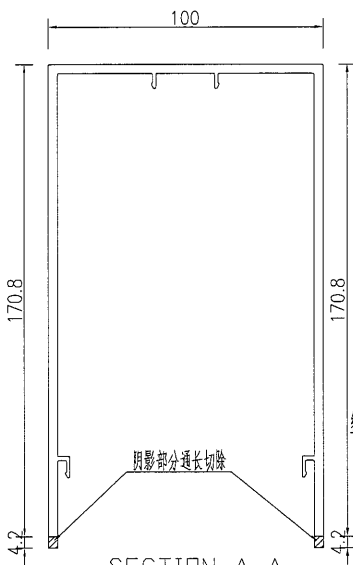
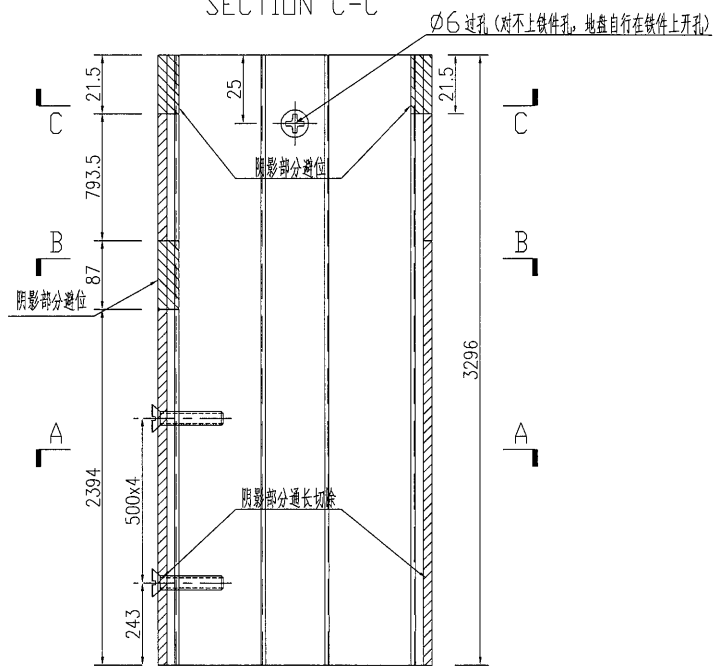
美特鋁質 有限公司
MIDI Aluminium Fabricator Ltd.

数量	备注
2	

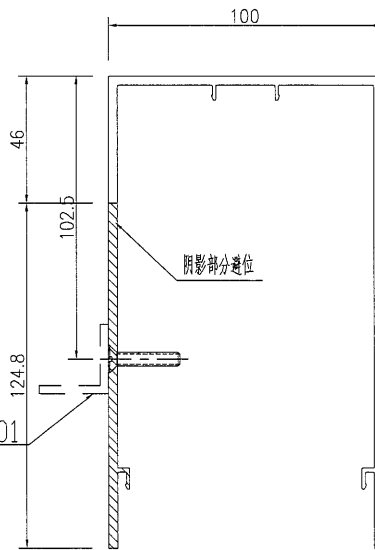
工程號 J-836 地盤 日出康城



SECTION C-C



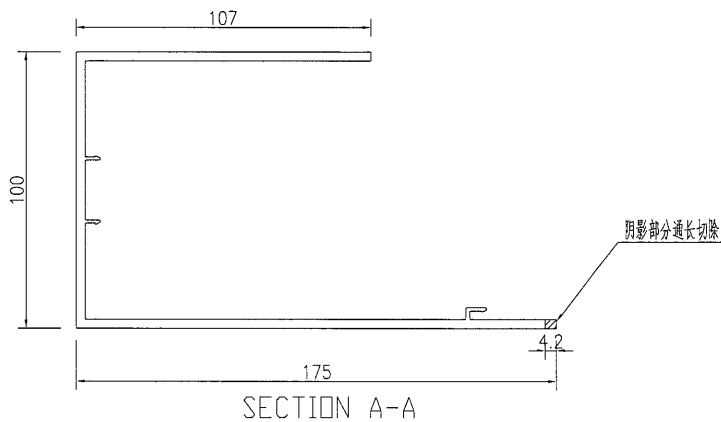
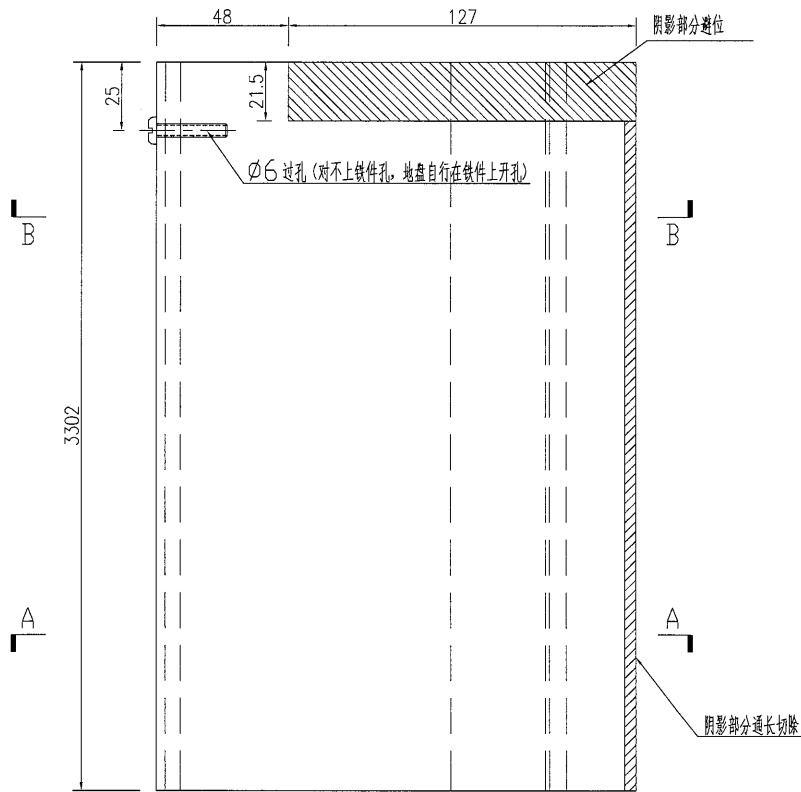
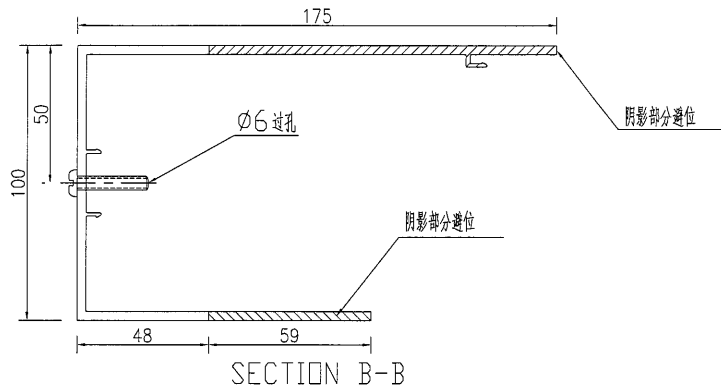
SECTION A-A



SECTION B-B

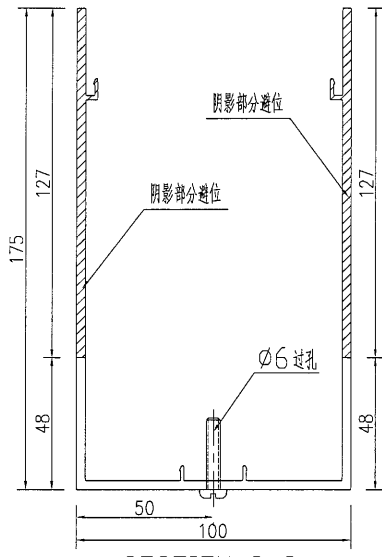
编号 J836-V-LJ01

名稱	主企加工圖	制圖	吳禱瑜	2018.10.05	修改		
材料	X85259	復核			日期		
顏色	TUC51602XL(RY)-3(深灰)	批准			圖號	J836-V-AC18	



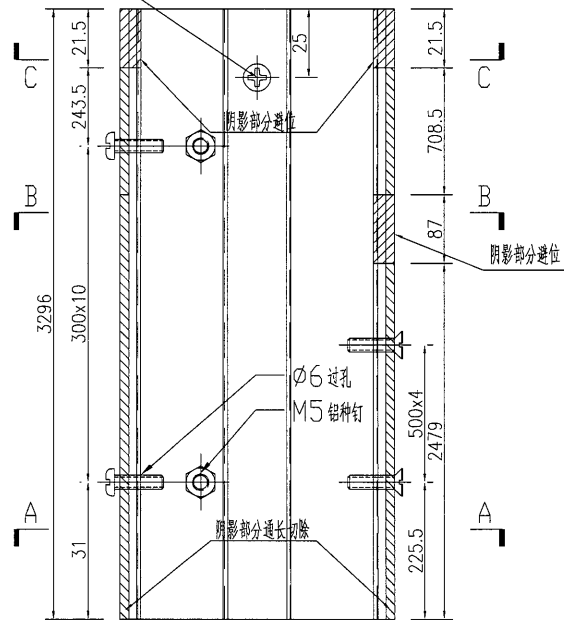
名稱	主企加工圖	制圖	吳禕瑜	2018.10.05	修改			
材料	X85259	復核			日期			
顏色	TUC51602XL(RY)-3(深灰)	批准			圖號	J836-V-AC19		

数量	备注
1	

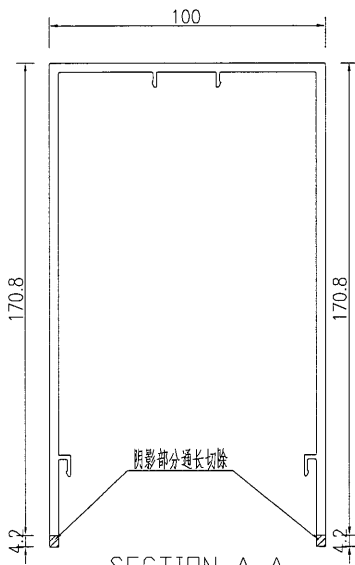


SECTION C-C

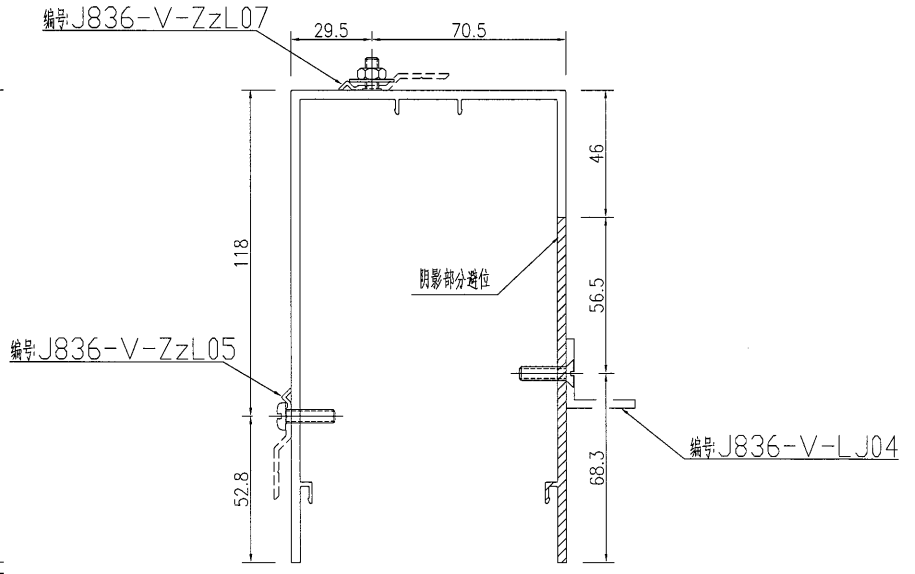
Ø6 过孔 (对不上铁件孔, 检查自行在铁件上开孔)



编号 J836-V-ZzL07



SECTION A-A



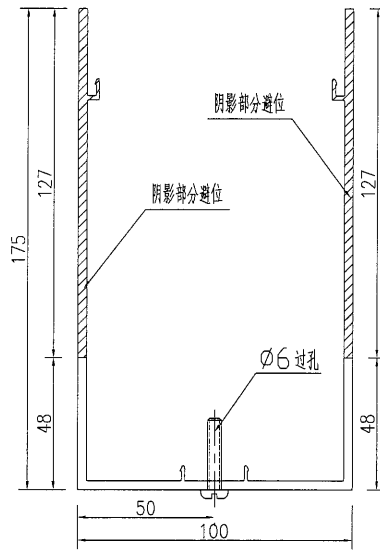
SECTION B-B

名稱	主企加工圖	制圖	吳禱瑜	2018.10.05	修改		
材料	X85259	復核			日期		
顏色	TUC51602XL(RY)-3(深灰)	批准			圖號	J836-V-AC22	

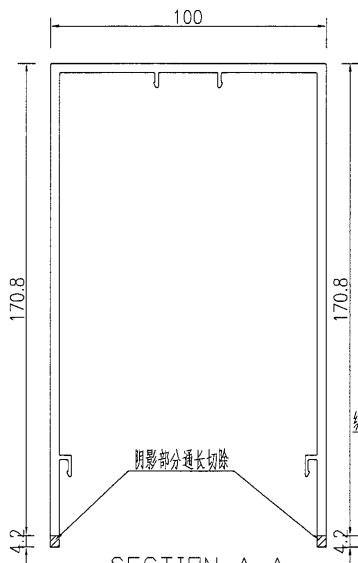
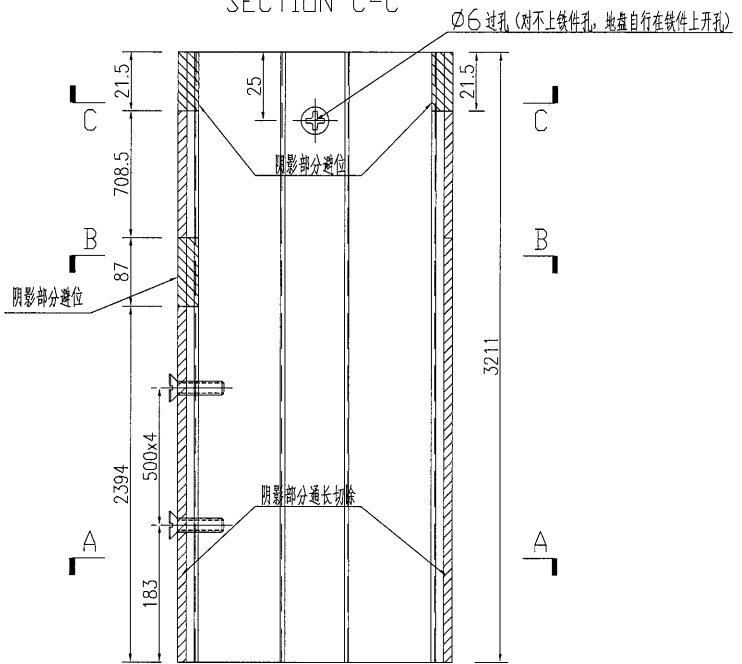
美特鋁質 有限公司
MIDI Aluminium Fabricator Ltd.

数量	备注
1	

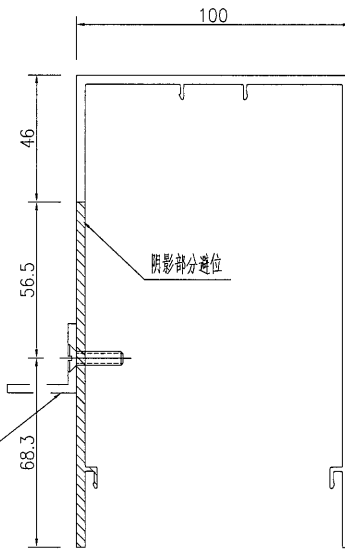
工程號 J-836 地盤 日出康城



SECTION C-C



SECTION A-A



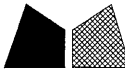
SECTION B-B

编号 J836-V-LJ01

名稱	主企加工圖	制圖	吳禕瑜	2018.10.05	修改		
材料	X85259	復核			日期		
顏色	TUC51602XL(RY)-3(深灰)	批准			圖號	J836-V-AC23	

32

E:G-DWG3

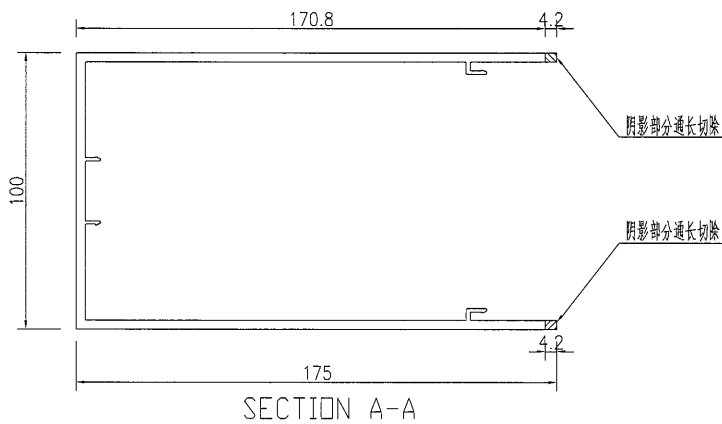
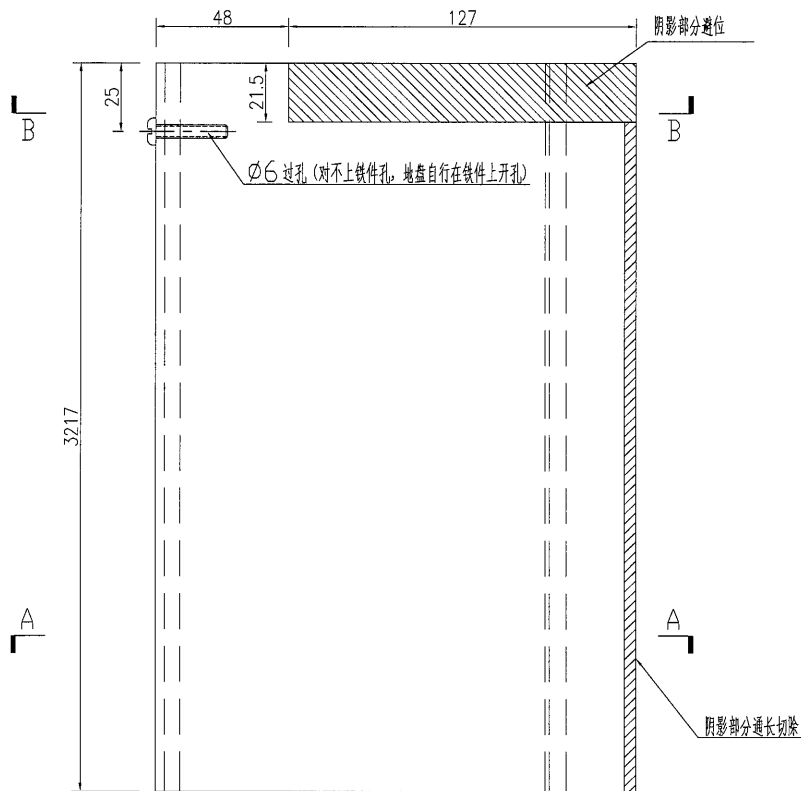
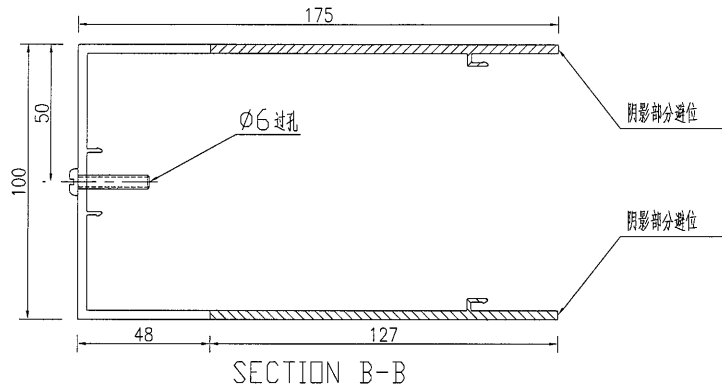


美特鋁質 有限公司
MIDI Aluminium Fabricator Ltd.

数量	备注
----	----

4

工程號	J-836	地盤	日出康城
-----	-------	----	------

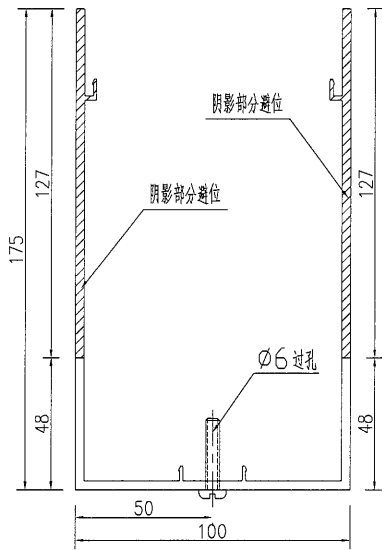


名稱	主企加工圖	制圖	吳禕瑜	2018.10.05	修改		
材料	X85259	復核			日期		
顏色	TUC51602XL(RY)-3(深灰)	批准			圖號	J836-V-AC24	

美特鋁質 有限公司
MIDI Aluminium Fabricator Ltd.

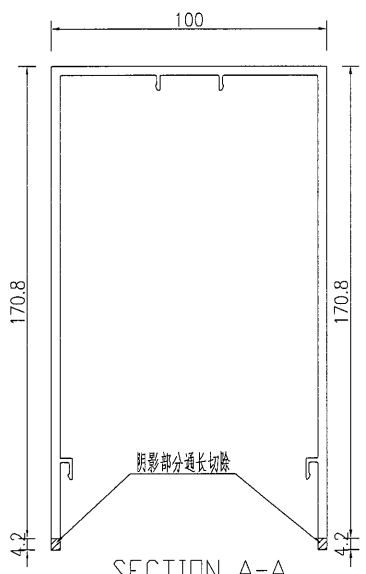
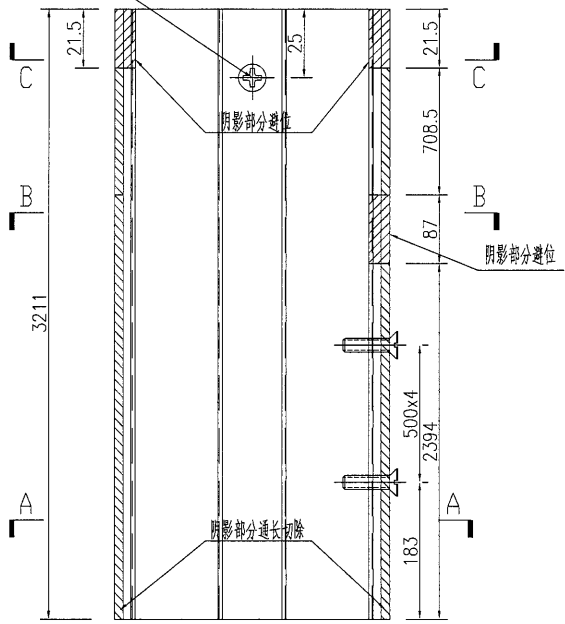
工程號 J-836 地盤 日出康城

数量	备注
1	

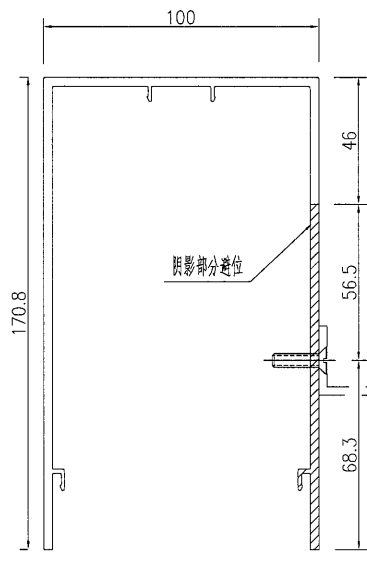


SECTION C-C

Ø6 过孔 (对不上铁件孔, 地盘自行在铁件上开孔)



SECTION A-A



SECTION B-B

编号 J836-V-LJ01

名稱	主企加工圖	制圖	吳禕瑜	2018.10.05	修改		
材料	X85259	復核			日期		
顏色	TUC51602XL(RY)-3(深灰)	批准			圖號	J836-V-AC25	



美特鋁質 有限公司
MIDI Aluminium Fabricator Ltd.

工程號

J-836

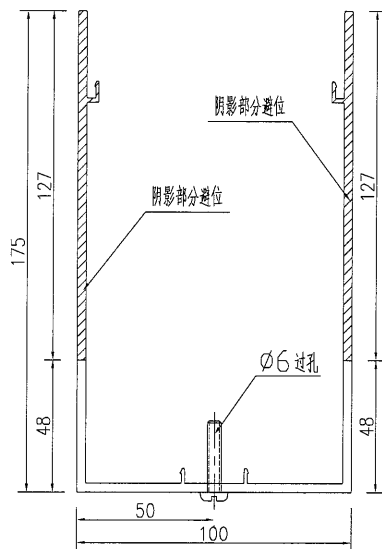
地盤

日出康城

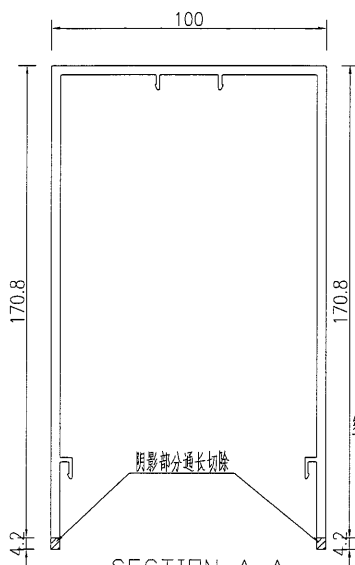
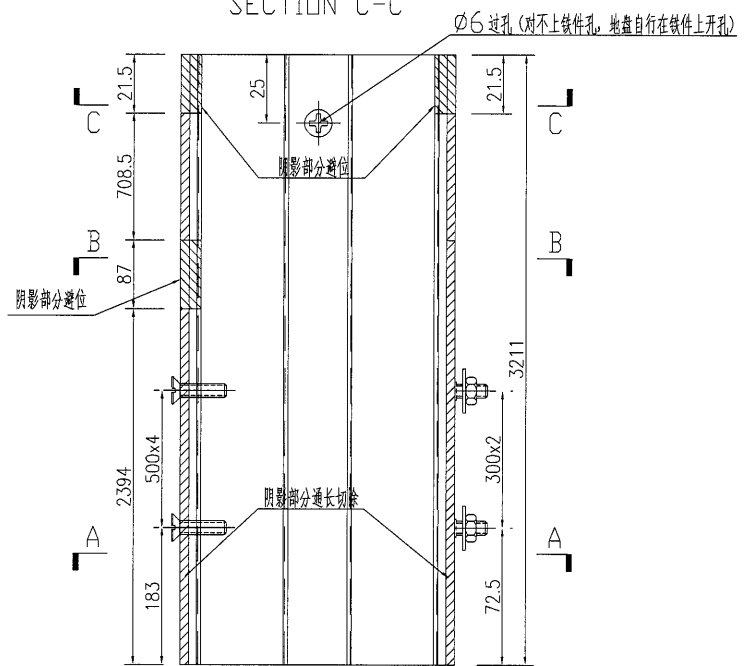
數量

1

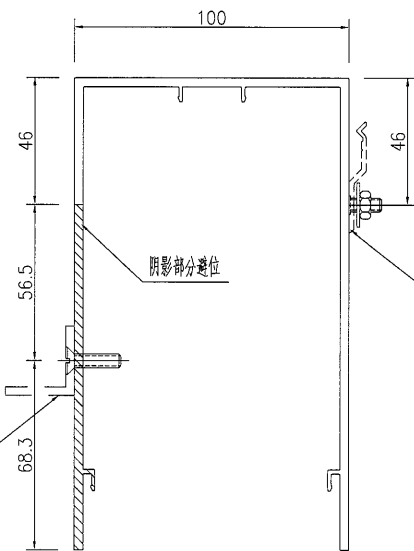
备注



SECTION C-C



SECTION A-A



SECTION B-B

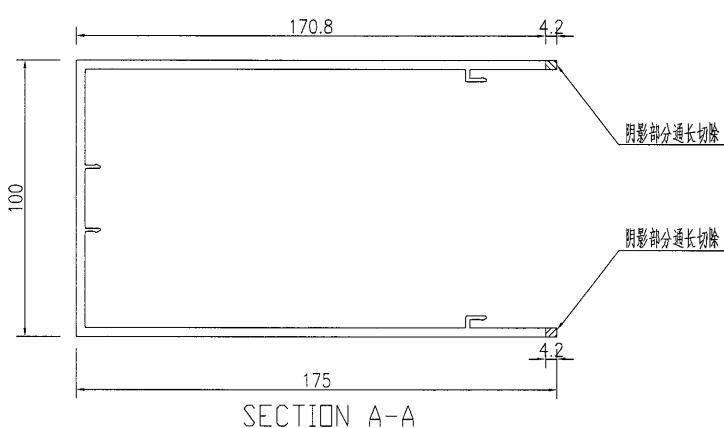
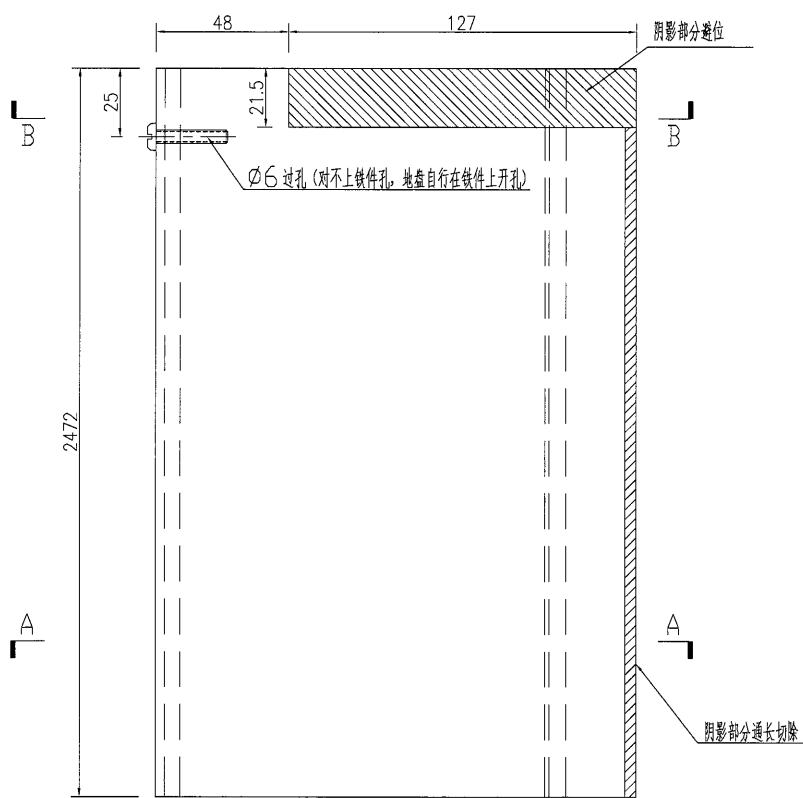
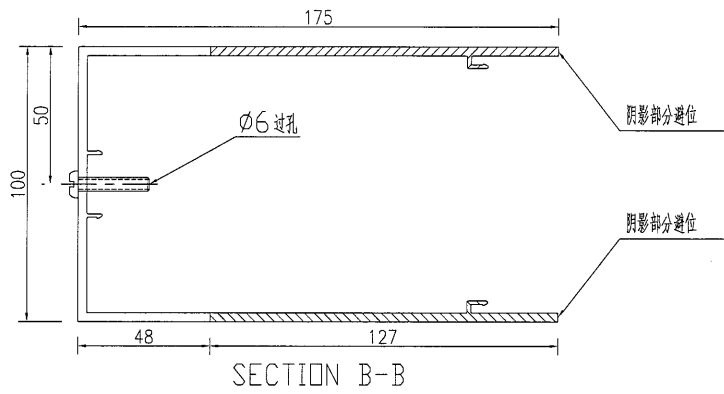
编号 J836-V-ZzL04

名稱	主企加工圖	制圖	吳禕瑜	2018.10.05	修改		
材料	X85259	復核			日期		
顏色	TUC51602XL(RY)-3(深灰)	批准			圖號	J836-V-AC26	

美特鋁質 有限公司
MIDI Aluminium Fabricator Ltd.

数量	备注
17	

工程號 J-836 地盤 日出康城



名稱	主企加工圖	制圖	吳禕瑜	2018.10.05	修改		
材料	X85259	復核			日期		
顏色	TUC51602XL(RY)-3(深灰)	批准			圖號	J836-V-AC27	

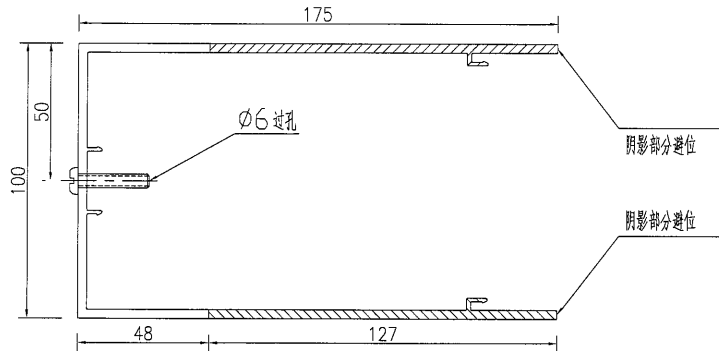


美特鋁質 有限公司
MIDI Aluminium Fabricator Ltd.

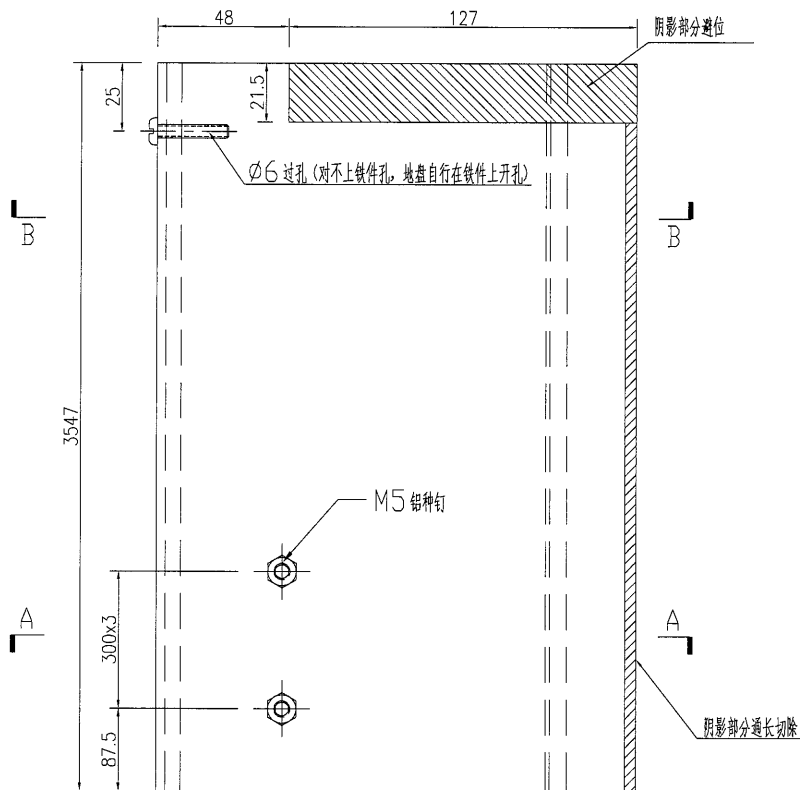
数量	备注
----	----

1	
---	--

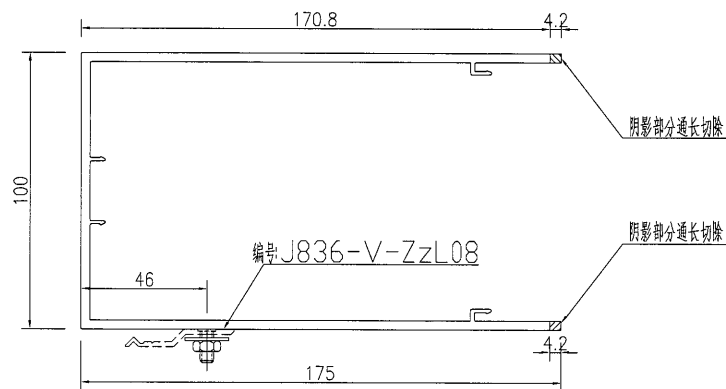
工程號	J-836	地盤	日出康城
-----	-------	----	------



SECTION B-B



SECTION A-A



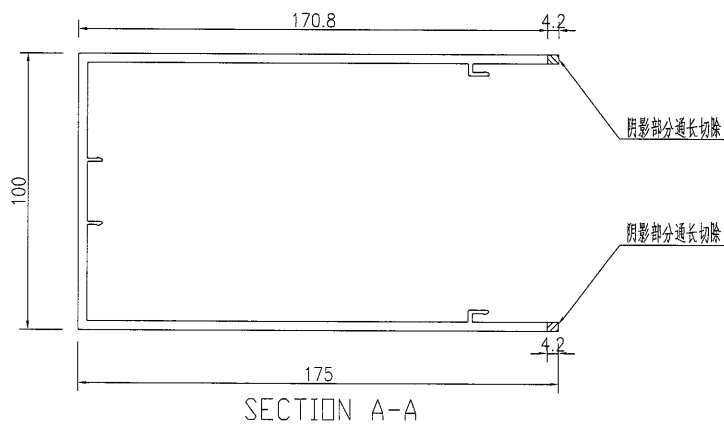
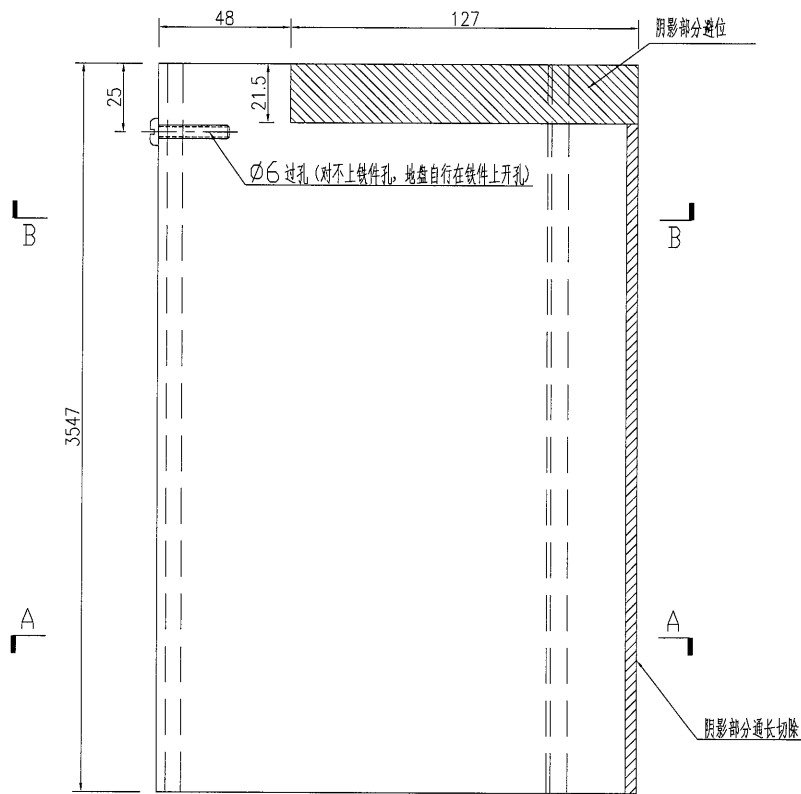
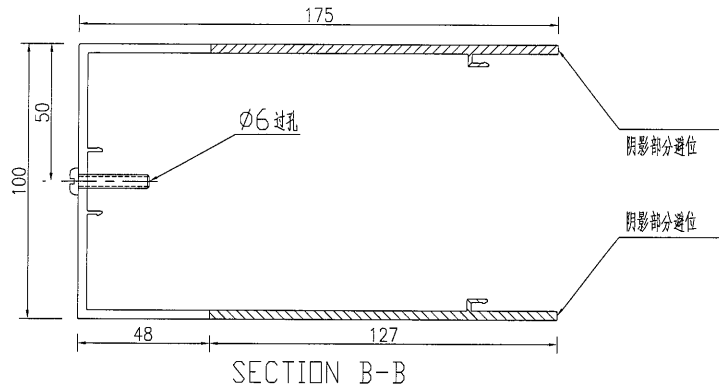
名稱	主企加工圖	制圖	吳禕瑜	2018.10.05	修改		
材料	X85259	復核			日期		
顏色	TUC51602XL(RY)-3(深灰)	批准			圖號	J836-V-AC28	

美特鋁質 有限公司
MIDI Aluminium Fabricator Ltd.

数量 备注

12

工程號 J-836 地盤 日出康城



名稱	主企加工圖	制圖	吳禕瑜	2018.10.05	修改		
材料	X85259	復核			日期		
顏色	TUC51602XL(RY)-3(深灰)	批准			圖號	J836-V-AC29	

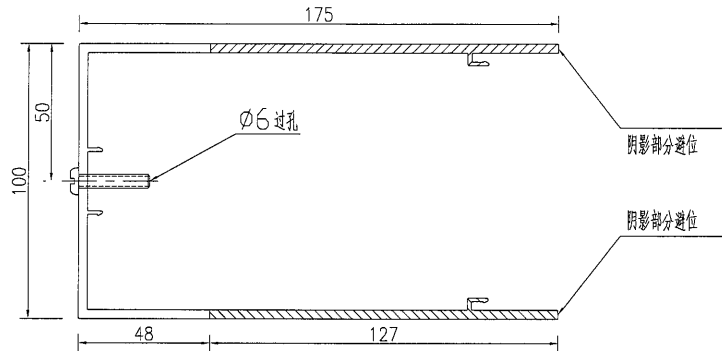


美特鋁質 有限公司
MIDI Aluminium Fabricator Ltd.

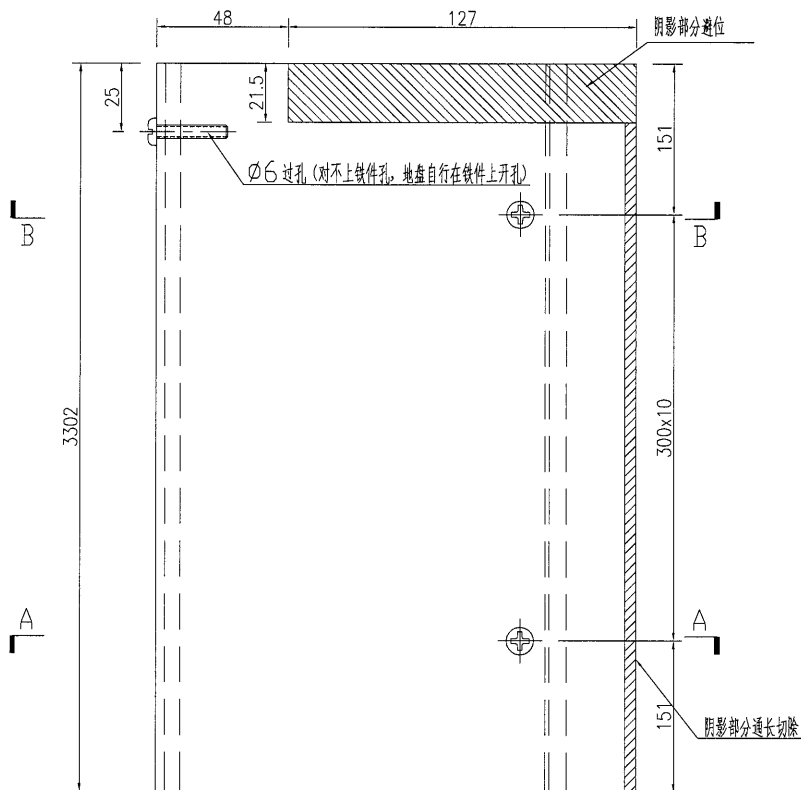
数量	备注
----	----

1	
---	--

工程號	J-836	地盤	日出康城
-----	-------	----	------



SECTION B-B

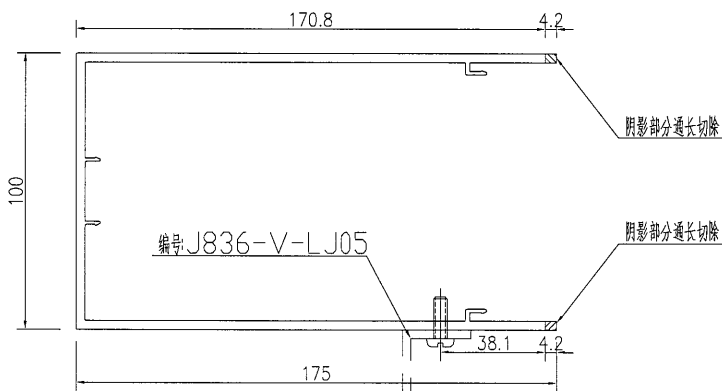


B

B

A

A



SECTION A-A

名稱	主企加工圖	制圖	吳禕瑜	2018.10.05	修改		
材料	X85259	復核			日期		
顏色	TUC51602XL(RY)-3(深灰)	批准			圖號	J836-V-AC32	

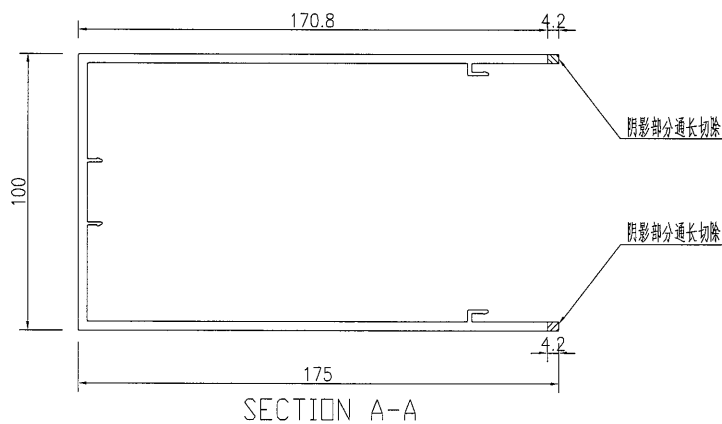
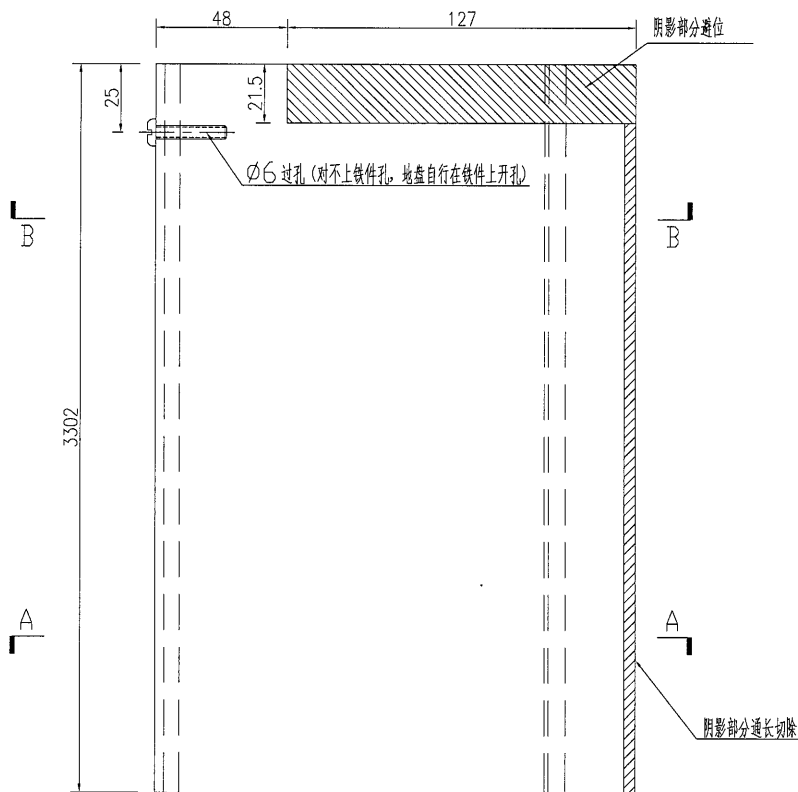
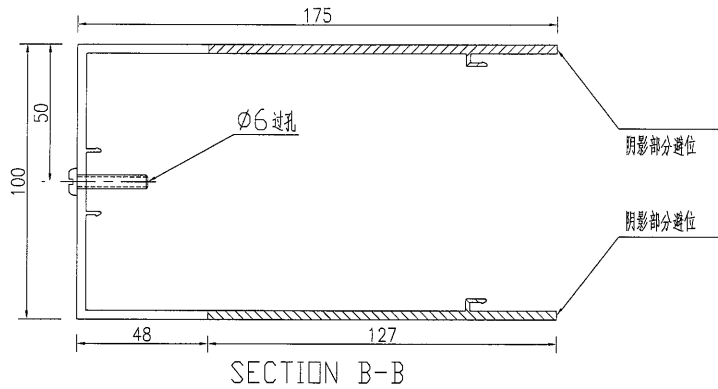


美特鋁質 有限公司
MIDI Aluminium Fabricator Ltd.

数量 备注

1

工程號 J-836 地盤 日出康城



名稱	主企加工圖	制圖	吳禕瑜	2018.10.05	修改		
材料	X85259	復核			日期		
顏色	TUC51602XL(RY)-3(深灰)	批准			圖號	J836-V-AC33	

40

E·G—DWG3

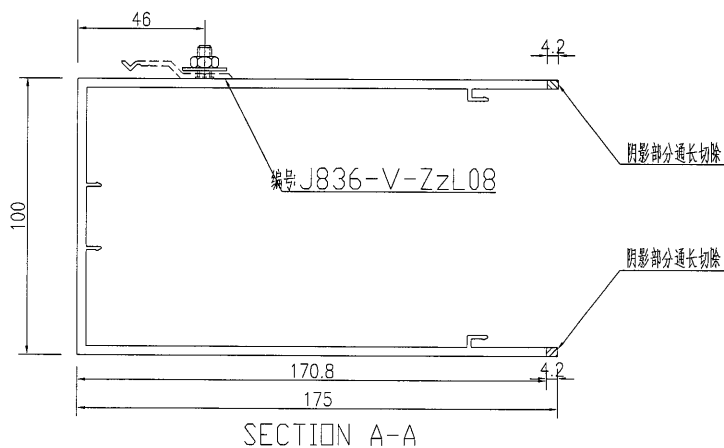
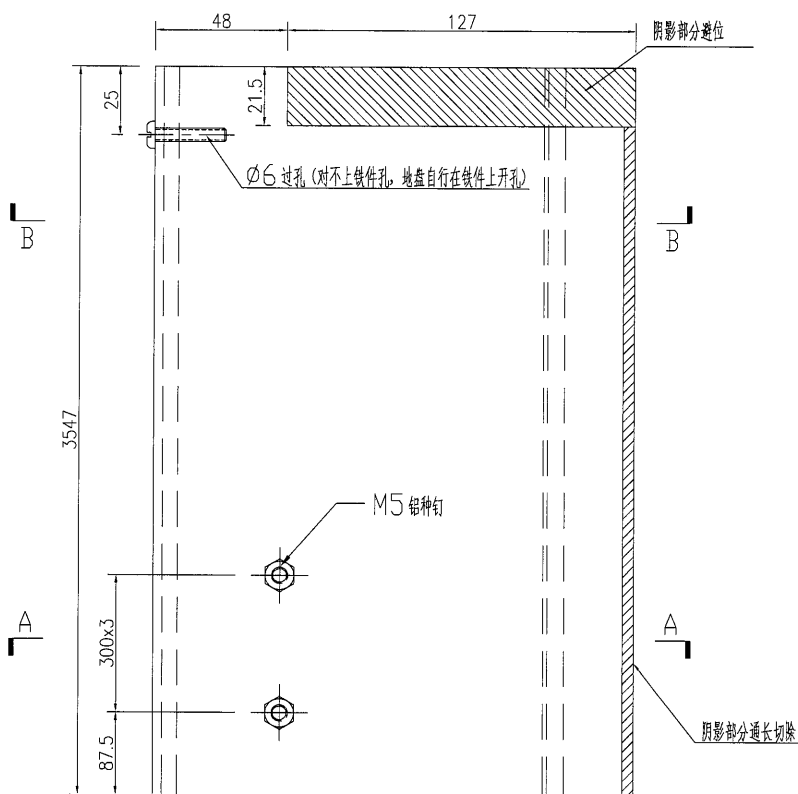
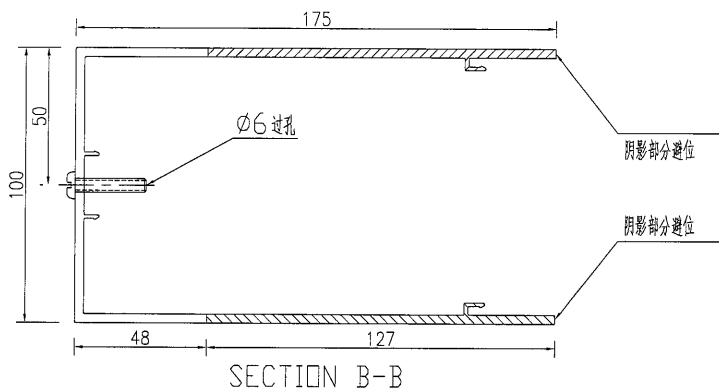


美特鋁質 有限公司
MIDI Aluminium Fabricator Ltd.

数量 备注

1

工程號 J-836 地盤 日出康城

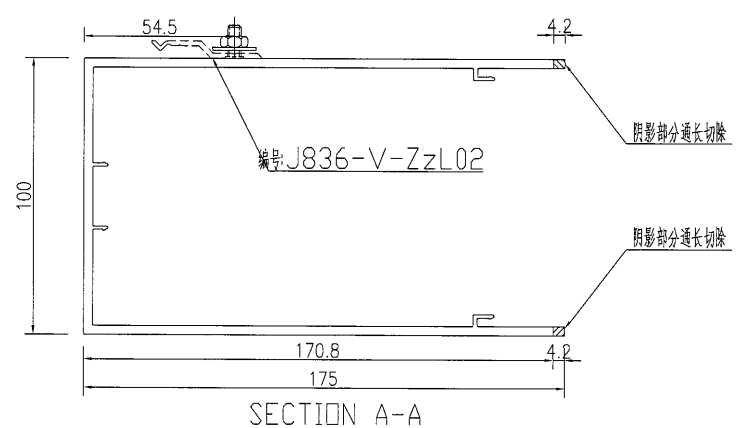
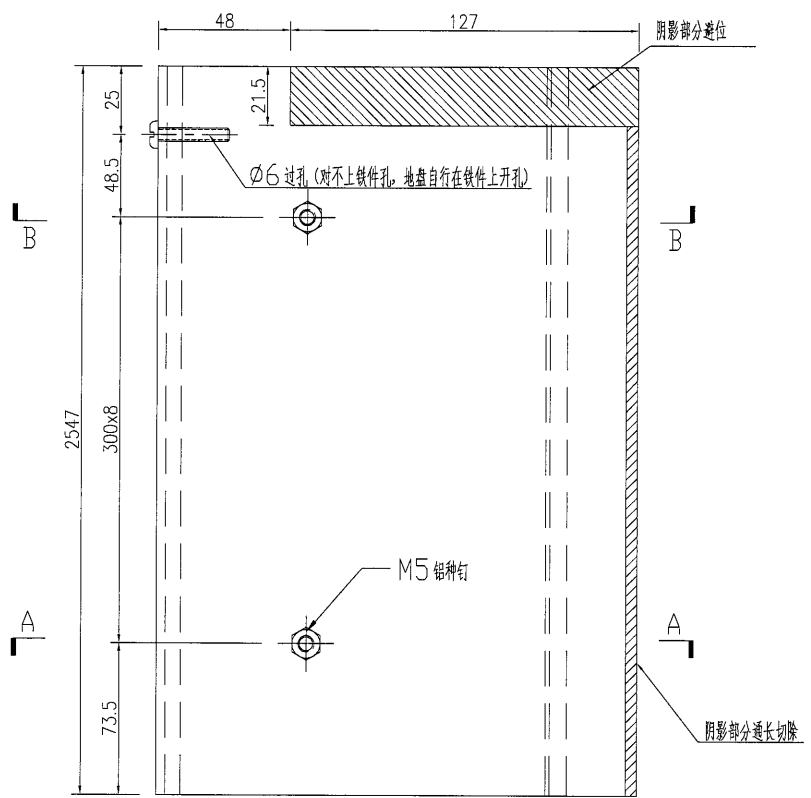
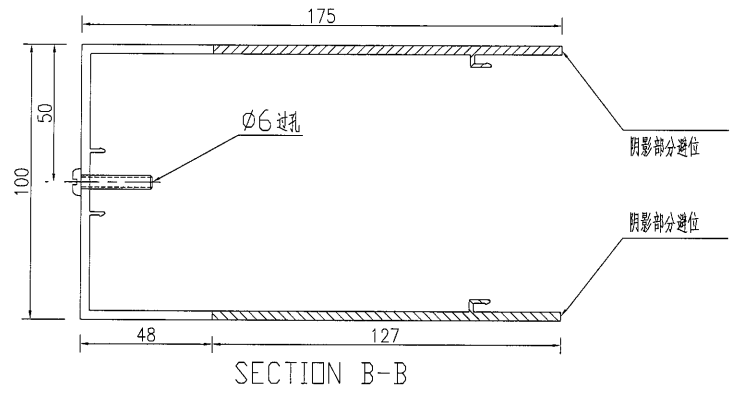


名稱	主企加工圖	制圖	吳禕瑜	2018.10.05	修改		
材料	X85259	復核			日期		
顏色	TUC51602XL(RY)-3(深灰)	批准			圖號	J836-V-AC38	

美特鋁質 有限公司
MIDI Aluminium Fabricator Ltd.

数量	备注
1	

工程號	J-836	地盤	日出康城
-----	-------	----	------



名稱	主企加工圖	制圖	吳禕瑜	2018.10.05	修改		
材料	X85259	復核			日期		
顏色	TUC51602XL(RY)-3(深灰)	批准			圖號	J836-V-AC39	

42

EG-DWG3

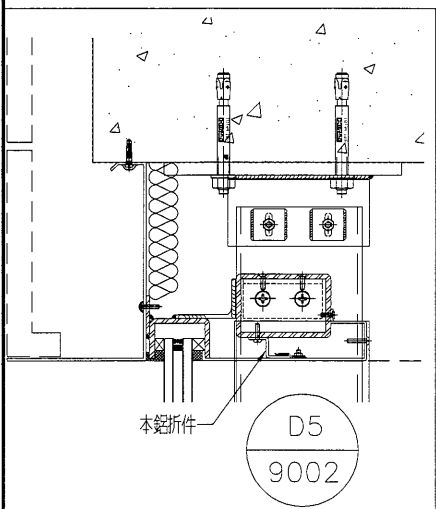
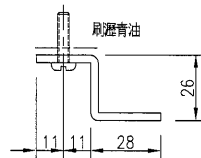
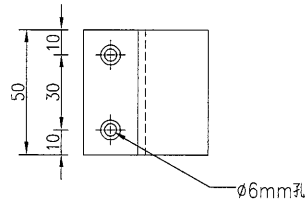


美特鋁質有限公司
MIDI Aluminium Fabricator Ltd.

产品编号	L(MM)	数量	A	N	M	B	N1	M1	备注
		700							

工程號	J-836	地盤	日出康城
-----	-------	----	------

頂橫叉碼



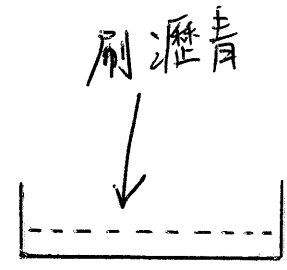
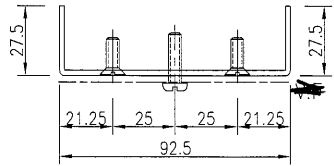
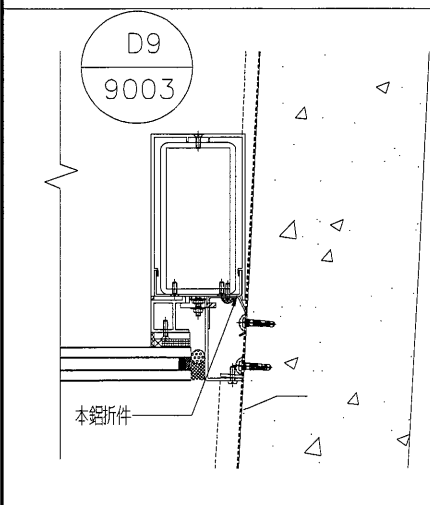
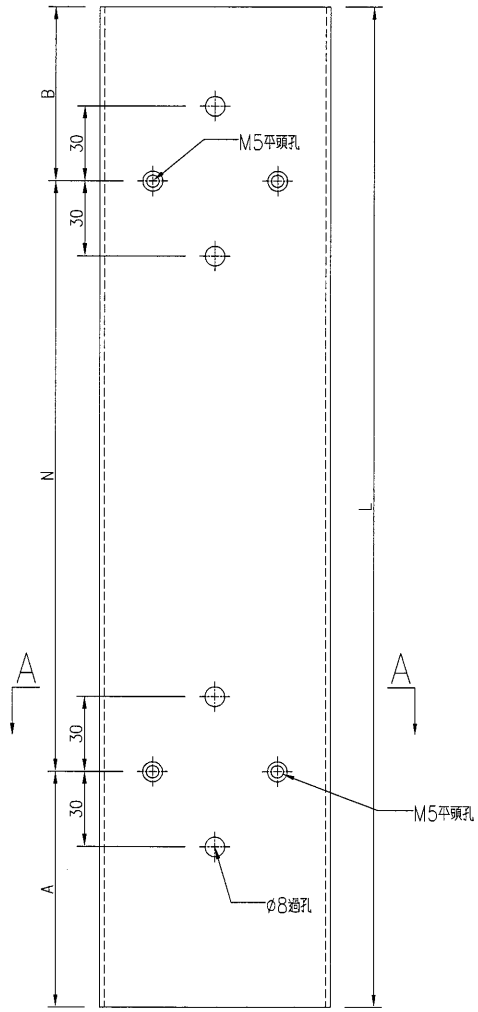
名稱	鋁板加工圖	制圖	吳禕瑜	2018.12.14	修改		
材料	3mm厚鋁板	復核			日期		
顏色	MILL+噴瀝青油	批准			圖號	J836-LB-650	



美特鋁質有限公司
MIDI Aluminium Fabricator Ltd.

工程號 J-836 地盤 日出康城

序號	編號	數量	長度	A	N			B
1	J836-LB-651	5	2472	82	300	x	7	290
2	J836-LB-652	26	3347	64	300	x	10	283
3	J836-LB-653	6	3341	58	300	x	10	283
4	J836-LB-654	2	949	66	300	x	2	283
5	J836-LB-655	12	2547	259	300	x	7	188
6	J836-LB-656	9	3302	37	300	x	10	265
7	J836-LB-657	11	3296	31	300	x	10	265
8	J836-LB-658	4	3217	82	300	x	10	135
9	J836-LB-659	3	3211	76	300	x	10	135
10	J836-LB-660	17	2472	159	300	x	7	213
11	J836-LB-661	22	3547	272	300	x	10	275



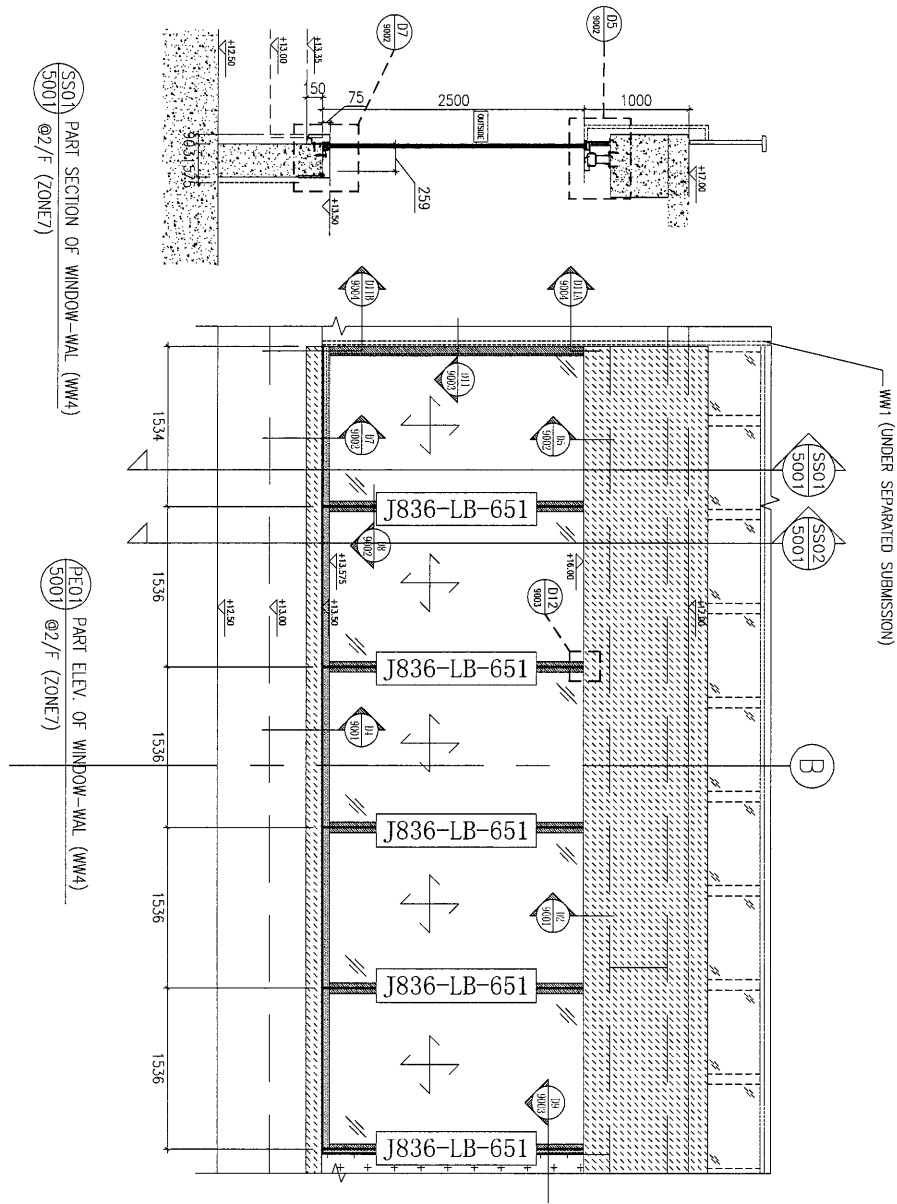
名稱	鋁板加工圖	制圖	吳禕瑜	2018.12.14	修改		
材料	2mm厚鋁板	復核			日期		
顏色	UCT28767XL-3(深灰)	批准			圖號	J836-LB-651	

Mill + 瀝青

美特鋁質 有限公司
MIDI Aluminium Fabricator Ltd.

工程號 J-836 地盤 日出康城

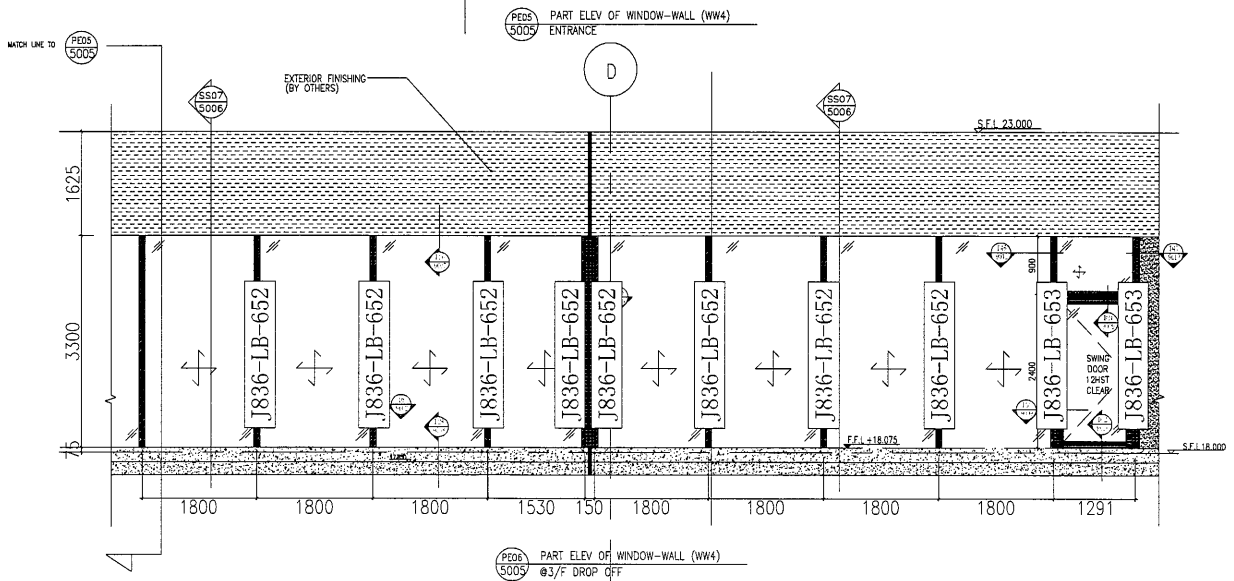
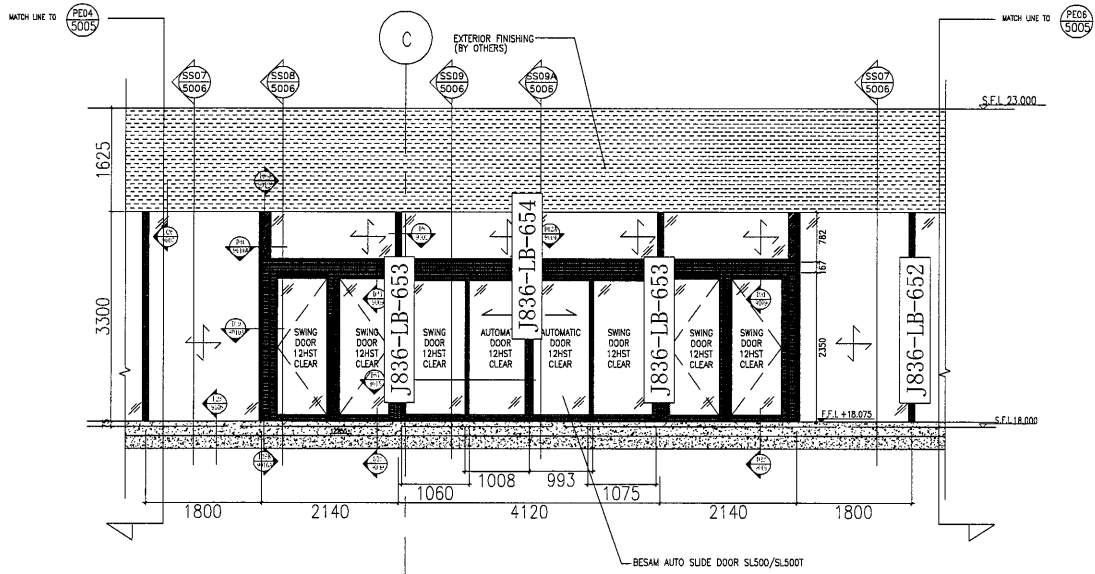
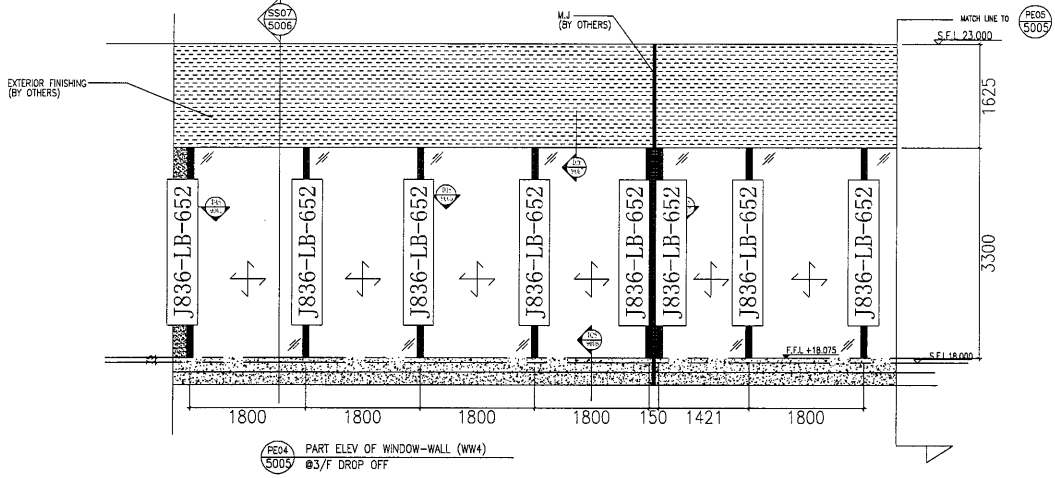
固定扣蓋用槽形摺件位置圖



名稱	鋁板安裝位置圖	制圖	吳禕瑜	2018.10.05	修改		
材料		復核			日期		
顏色		批准			圖號	J836-WW4-LB25	

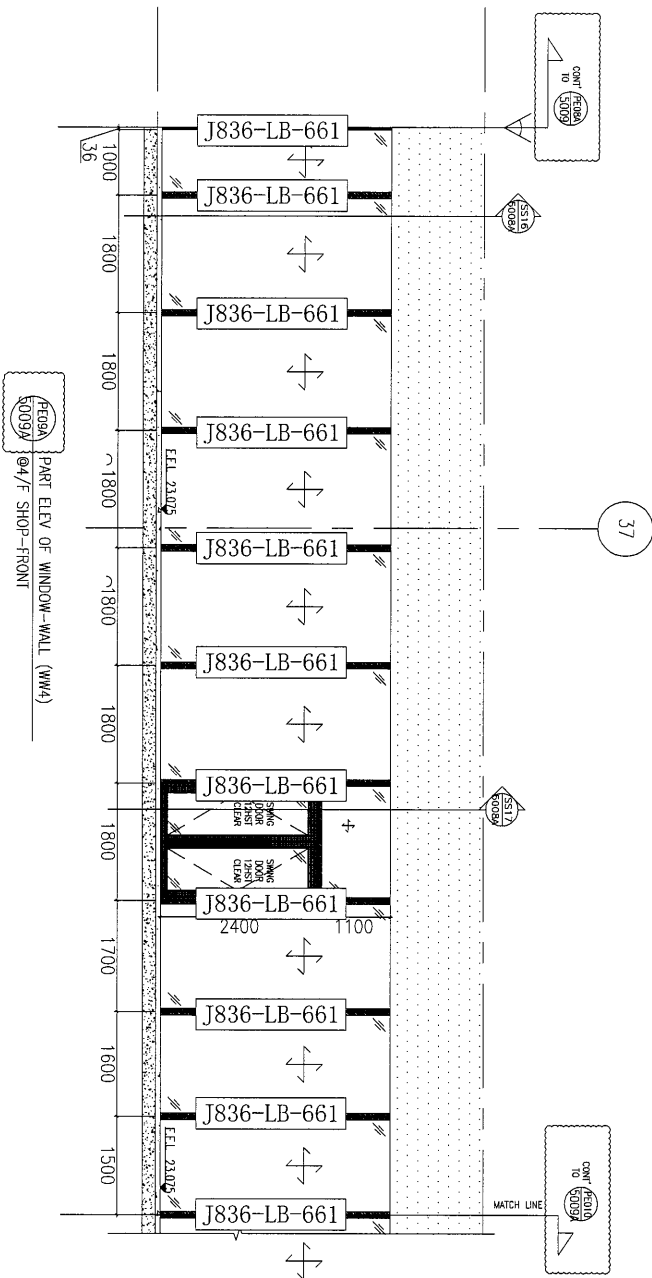
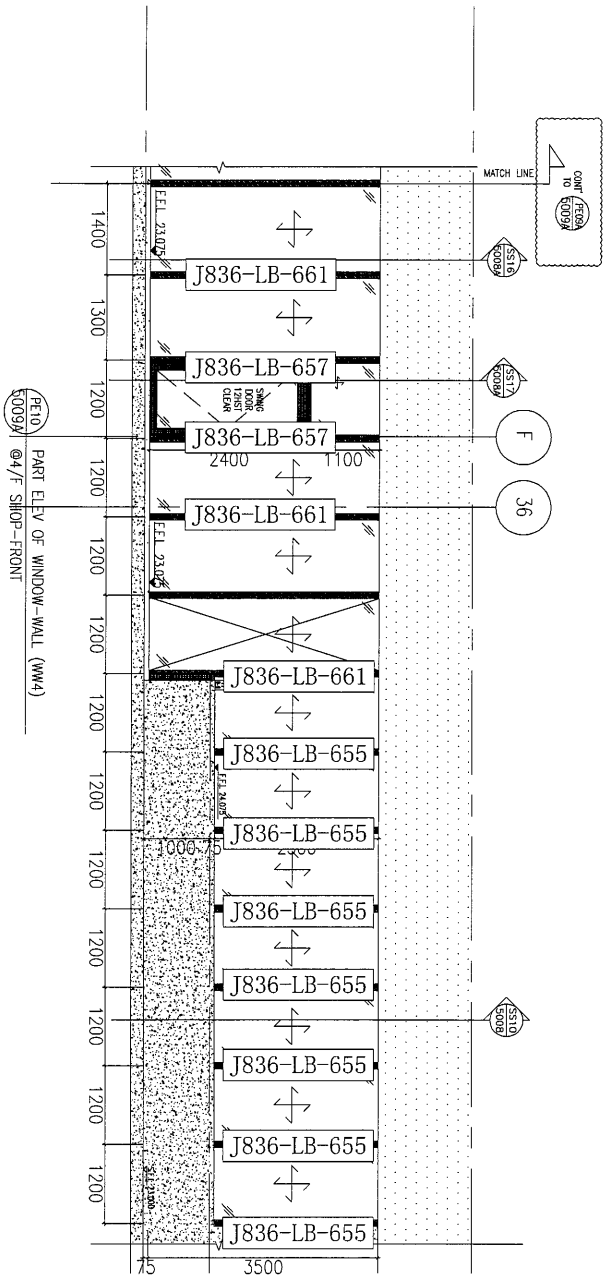
美特鋁質 有限公司
MIDI Aluminium Fabricator Ltd.

工程號 J-836 地盤 日出康城



名稱	鋁板安裝位置圖	制圖	吳禕瑜	2018.10.05	修改	
材料		復核			日期	
顏色		批准			圖號	J836-WW4-LB27

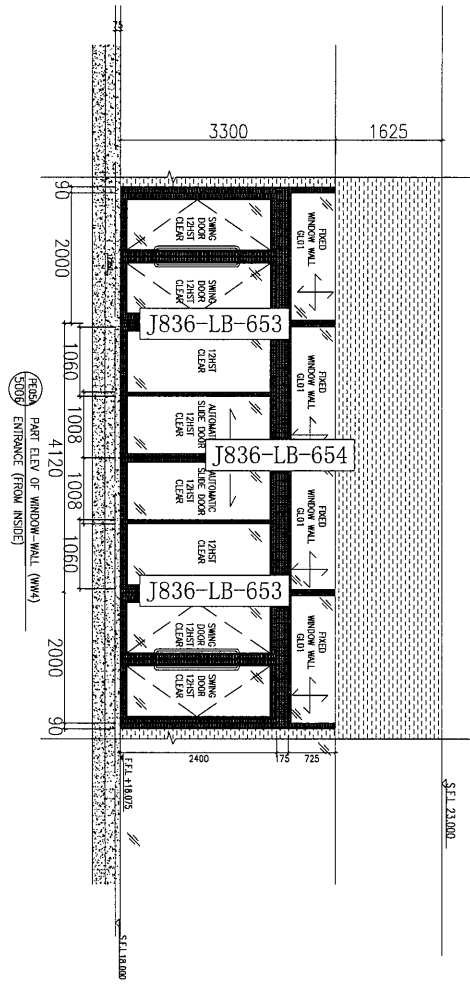
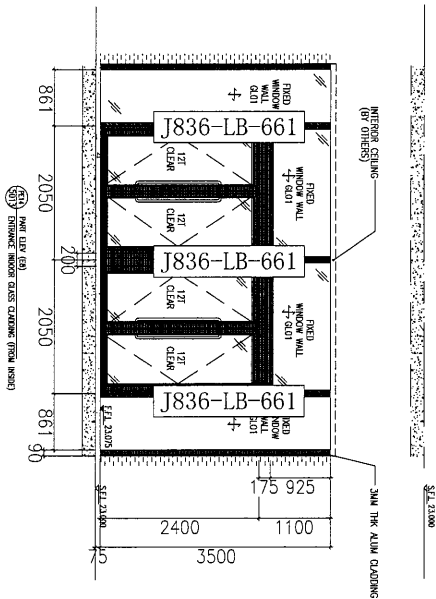
工程號	J-836	地盤	日出康城
-----	-------	----	------



名稱	鋁板安裝位置圖	制圖	吳禕瑜	2018.10.05	修改		
材料		復核			日期		
顏色		批准			圖號	J836-WW4-LB30	



工程號	J-836	地盤	日出康城
-----	-------	----	------



名稱	鋁板安裝位置圖	制圖	吳禕瑜	2018.10.05	修改		
材料		復核			日期		
顏色		批准			圖號	J836-WW4-LB31	