



工程指示 / 要求簡箋(E.I.)

工程指示編號：EI/ 10045 /19

修改版次： B

工程編號： J836

工程名稱：日出康城7期(平台)

工程項目： WW4(A-N)地盤用主在收口扣蓋修改

收件人： 生統

發件人： Joe Chan

日期： 23/4/2019

要求提供 / 確認 事項：

- | | | |
|------------------------------------|-------------------------------------|-------------------------------|
| <input type="checkbox"/> 初步鋁料 B.M. | <input type="checkbox"/> 加工拆圖，然後生產 | <input type="checkbox"/> 尺寸表 |
| <input type="checkbox"/> 正式鋁料 B.M. | <input type="checkbox"/> 技術上資料 / 指示 | <input type="checkbox"/> 報價 |
| <input type="checkbox"/> 配件 B.M. | <input type="checkbox"/> 樣辦或貨品說明書 | <input type="checkbox"/> 分判合約 |
| <input type="checkbox"/> 其他： _____ | | |

內容： 新增圖紙 J836-V-AC05, J836-V-AC40 &

J836-V-AC41, 請依附件資料生產加工，
送地盤

請在 5/5/2019 前完成上列要求。

附有關圖紙 / 文件：

5頁

以上項目為：

- 原合約工程包 原合約工程加 / 減賬 新工程報價

原因：-

分發東莞各部門：

- | | | | |
|--------------------------------------------------------------|------------------------------------------------------------------------|-----------------------------------------------------------|------------------------------------------------------------------------------------------|
| <input type="checkbox"/> 生產技術總監 <input type="checkbox"/> 連附件 | <input type="checkbox"/> 技術部 <input type="checkbox"/> 連附件 | <input type="checkbox"/> 生產部 <input type="checkbox"/> 連附件 | <input type="checkbox"/> 機械設計部 <input type="checkbox"/> 連附件 |
| <input type="checkbox"/> 採購部 <input type="checkbox"/> 連附件 | <input checked="" type="checkbox"/> 生產統籌部 <input type="checkbox"/> 連附件 | 梅軍 | |
| <input type="checkbox"/> 質檢部 <input type="checkbox"/> 連附件 | <input type="checkbox"/> 會計部 <input type="checkbox"/> 連附件 | <input type="checkbox"/> 報關組 <input type="checkbox"/> 連附件 | <input checked="" type="checkbox"/> 其他 <u>王禮秋</u> <input type="checkbox"/> 連附件 <u>小羅</u> |

分發香港各部門：

- | | | | |
|-----------------------------------------------------------|------------------------------------------------------------|-----------------------------------------------------------|------------------------------------------------------------------------------------|
| <input type="checkbox"/> 行政部 <input type="checkbox"/> 連附件 | <input type="checkbox"/> 會計部 <input type="checkbox"/> 連附件 | <input type="checkbox"/> 統籌部 <input type="checkbox"/> 連附件 | <input checked="" type="checkbox"/> 工程部地盤科文 <input type="checkbox"/> 連附件 <u>賴哥</u> |
| <input type="checkbox"/> 採購部 <input type="checkbox"/> 連附件 | <input type="checkbox"/> QS 部 <input type="checkbox"/> 連附件 | <input type="checkbox"/> 維修部 <input type="checkbox"/> 連附件 | <input type="checkbox"/> 其他 _____ <input type="checkbox"/> 連附件 |

傳遞編號： HK 0953 /19

發件人簽署： [Signature]

項目經理簽署： P.P. [Signature]

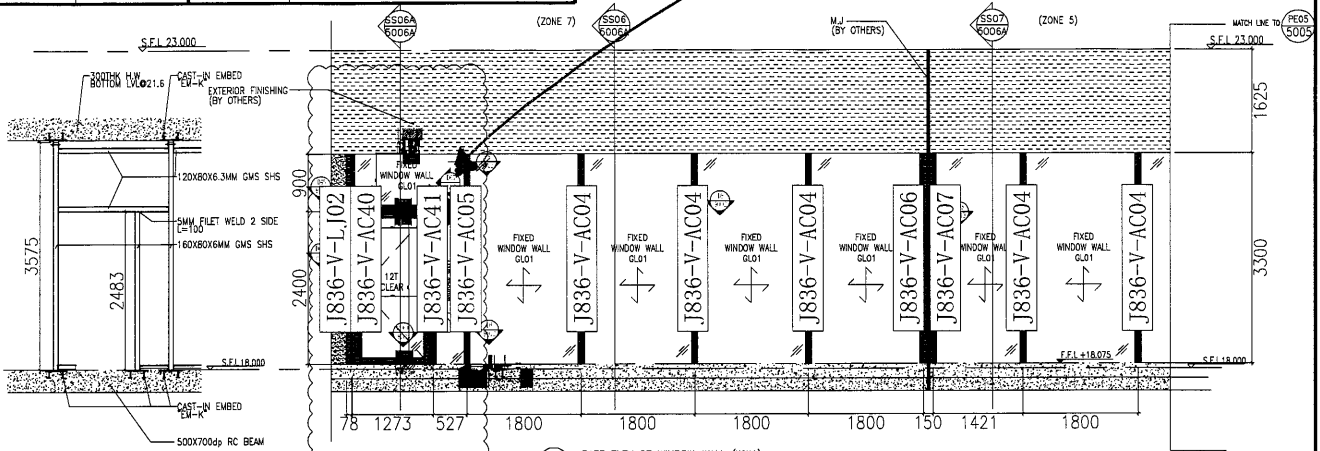
①



美特鋁質 有限公司
MIDI Aluminium Fabricator Ltd.

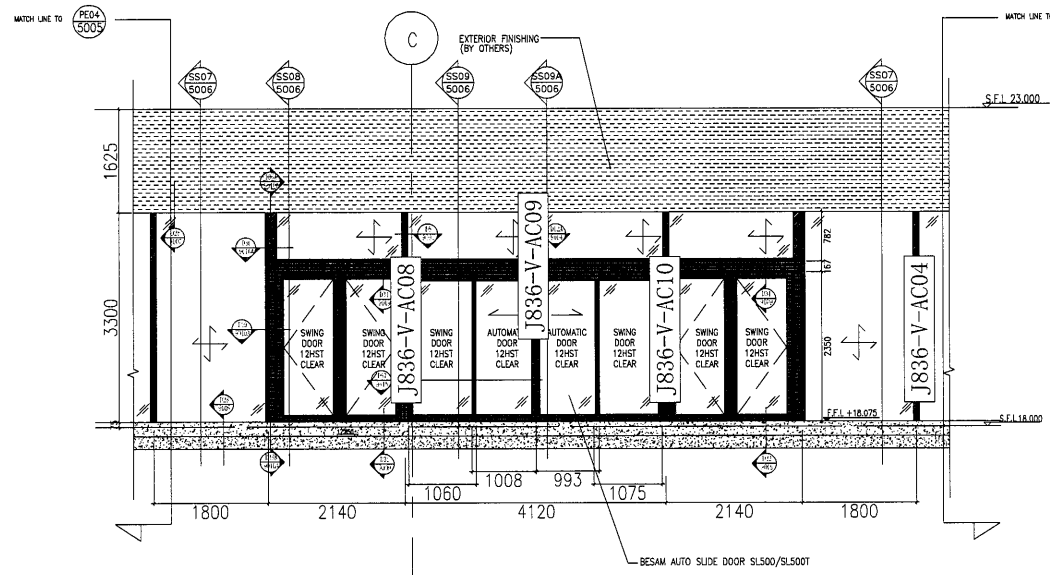
新增鋁窗

工程號 J-836 地盤 日出康城

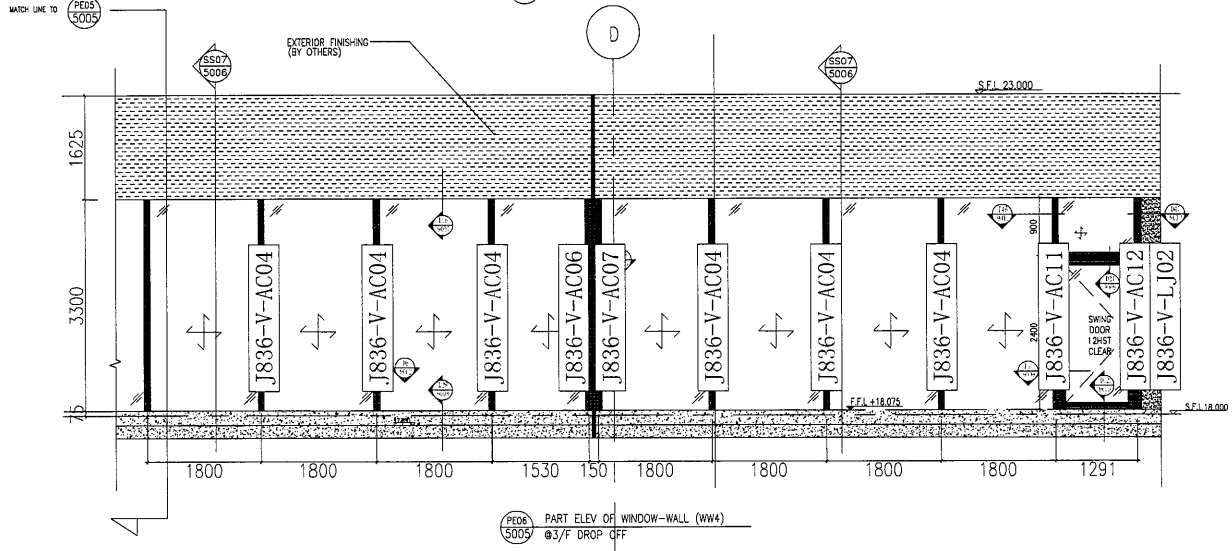


PE04A PART ELEV STEEL MEMBER ALLOCATION @3/F ZONE 7 (SWING DOOR)

PE04 PART ELEV OF WINDOW-WALL (WW4) @3/F DROP OFF



PE05 PART ELEV OF WINDOW-WALL (WW4) ENTRANCE



PE06 PART ELEV OF WINDOW-WALL (WW4)

名稱	型材安裝位置圖	制圖	吳禕瑜	2018.10.05	修改		
材料		復核			日期		
顏色		批准			圖號	J836-WW4-XC3	



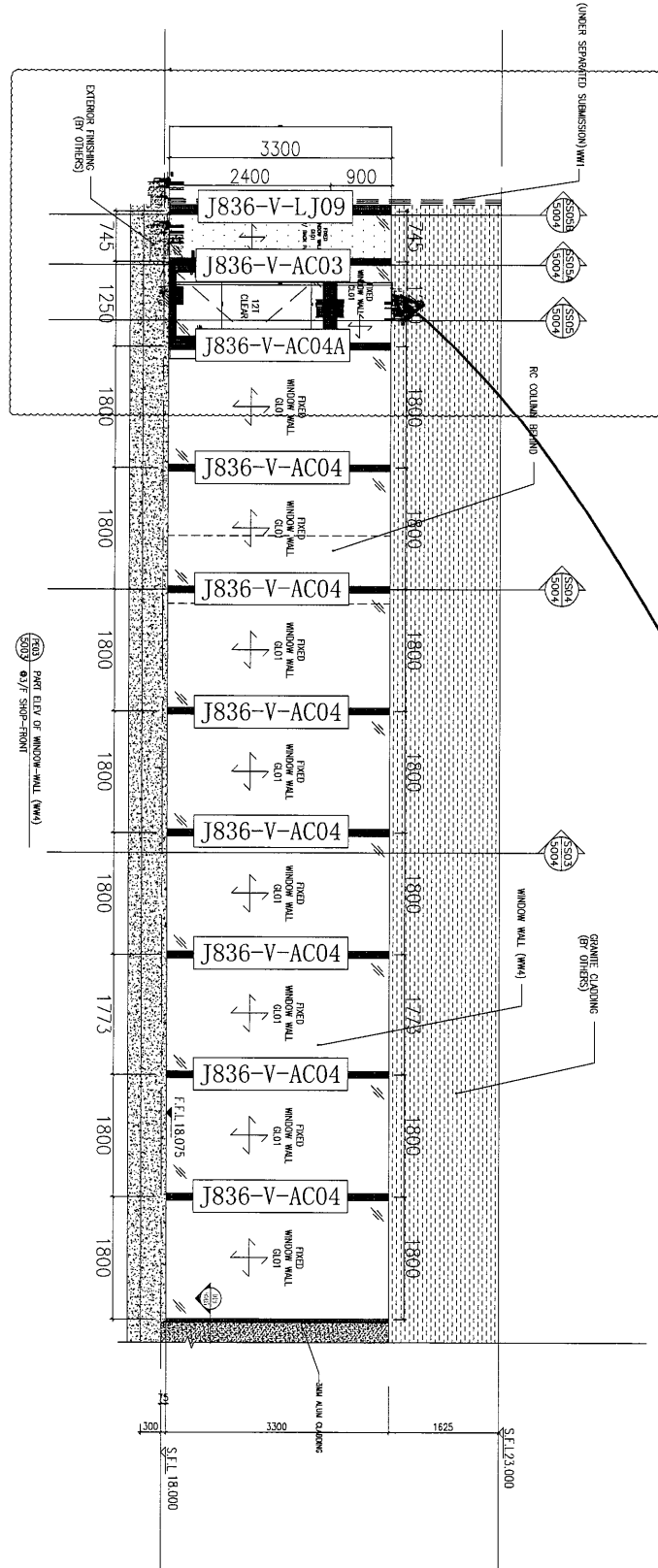
美特鋁質 有限公司
MIDI Aluminium Fabricator Ltd.

工程號

J-836

地盤

日出康城



修改位置

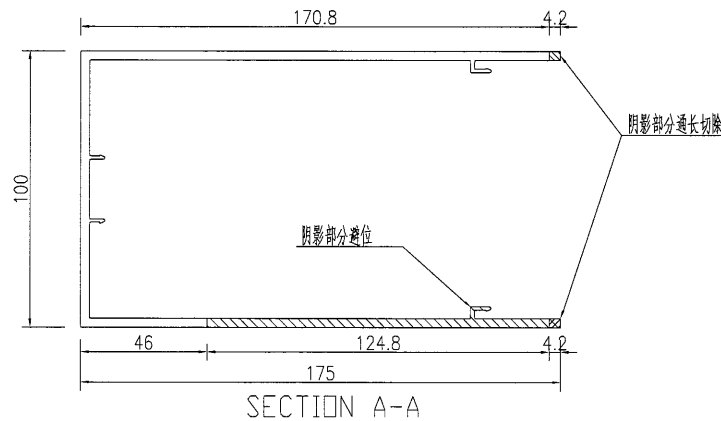
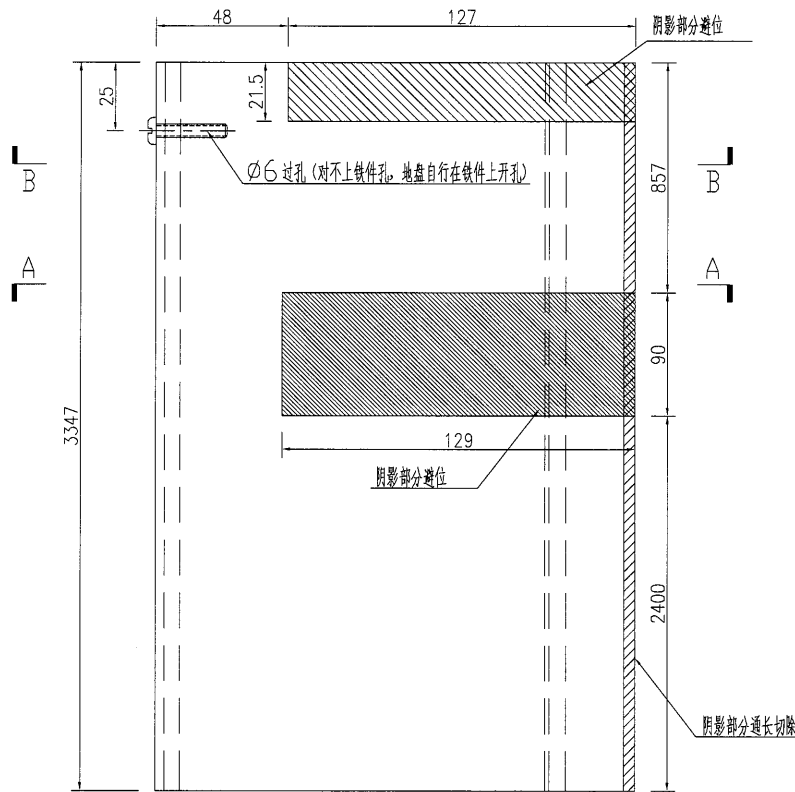
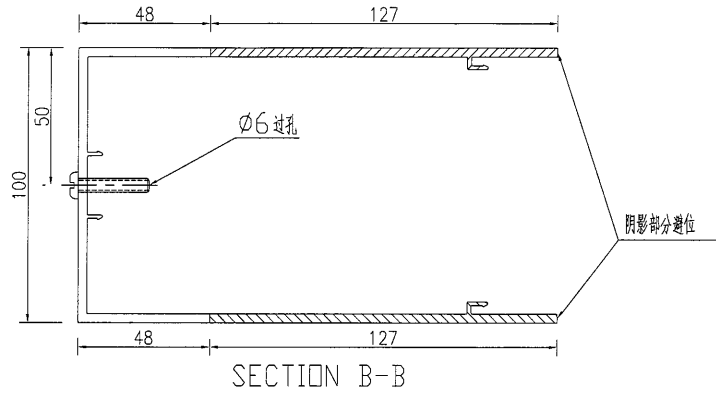
名稱	型材安裝位置圖	制圖	吳禕瑜	2018.10.05	修改		
材料		復核			日期		
顏色		批准			圖號	J836-WW4-XC2	

美特鋁質 有限公司
MIDI Aluminium Fabricator Ltd.

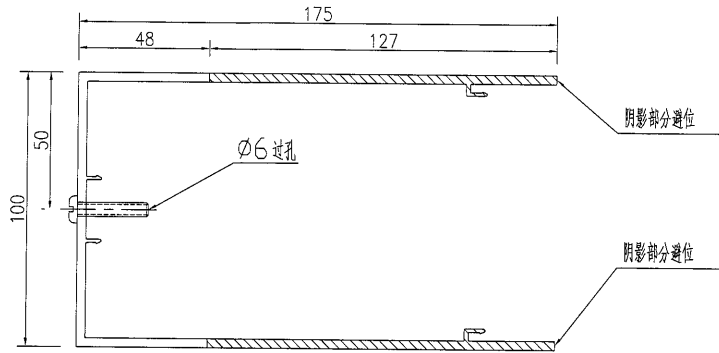
数量 备注

1

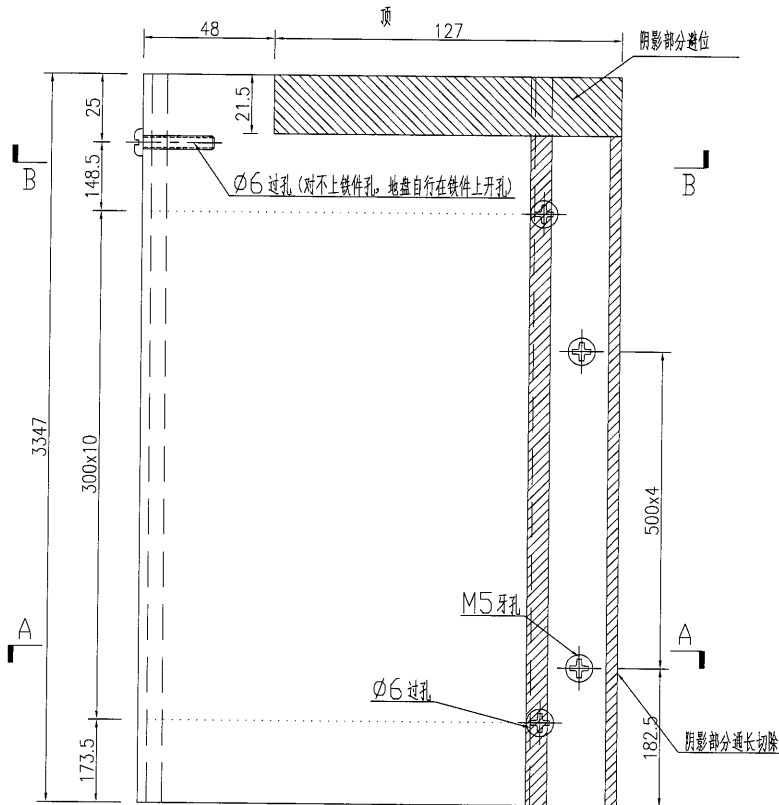
工程號 J-836 地盤 日出康城



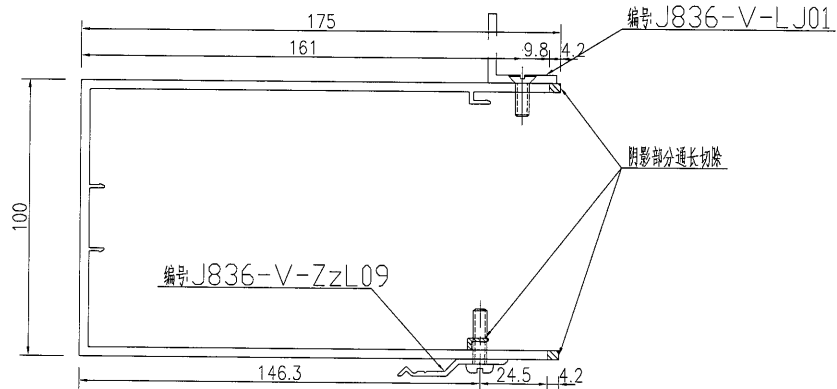
名稱	主企加工圖	制圖	吳禕瑜	2018.10.05	修改		
材料	X85259	復核			日期		
顏色	TUC51602XL(RY)-3(深灰)	批准			圖號	J836-V-AC05	



SECTION B-B



SECTION A-A



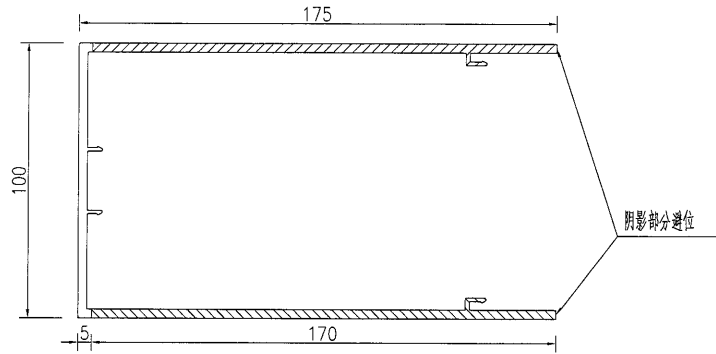
名稱	主企加工圖	制圖	吳禕瑜	2018.10.05	修改		
材料	X85259	復核			日期		
顏色	TUC51602XL(RY)-3(深灰)	批准			圖號	J836-V-AC40	

美特鋁質有限公司
MIDI Aluminium Fabricator Ltd.

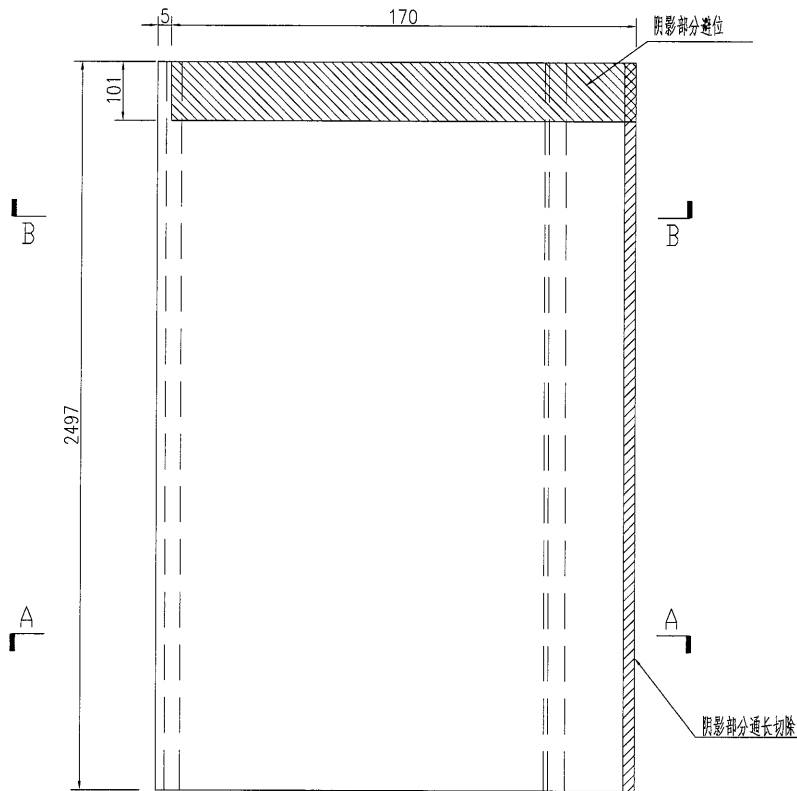
数量	备注
----	----

1

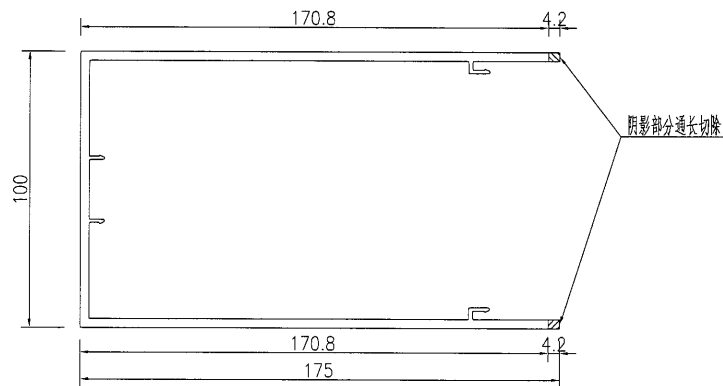
工程號	J-836	地盤	日出康城
-----	-------	----	------



SECTION B-B



SECTION A-A



名稱	主企加工圖	制圖	吳禕瑜	2018.10.05	修改			
材料	X85259	復核			日期			
顏色	TUC51602XL(RY)-3(深灰)	批准			圖號	J836-V-AC41		