

工程指示 / 要求簡箋(E.I.)

工程指示編號：EI/ 10022 /18 修改版次： A
 工程編號： J836 工程名稱：日出康城7期(平台)
 工程項目： WW4(A-N) 4作 用 鐵 件 (補回拆圖)
 收件人： Maggie Lor 發件人： Joe Chan 日期： 12/12/2018

要求提供 / 確認 事項：

- | | | |
|------------------------------------|-------------------------------------|-------------------------------|
| <input type="checkbox"/> 初步鋁料 B.M. | <input type="checkbox"/> 加工拆圖，然後生產 | <input type="checkbox"/> 尺寸表 |
| <input type="checkbox"/> 正式鋁料 B.M. | <input type="checkbox"/> 技術上資料 / 指示 | <input type="checkbox"/> 報價 |
| <input type="checkbox"/> 配件 B.M. | <input type="checkbox"/> 樣辦或貨品說明書 | <input type="checkbox"/> 分判合約 |
| <input type="checkbox"/> 其他： _____ | | |

內容： 拆圖違漏，現補回拆圖，請依附件資料生產 GMS 鐵件，完成生產後按地盤指示送地盤。

請在 15/1/2018 前完成上列要求。

附有關圖紙 / 文件：

BM表 2頁, 圖紙 33頁

以上項目為：

- 原合約工程包 原合約工程加 / 減賬 新工程報價

原因：-

分發東莞各部門：

- () 生產技術總監 連附件 () 技術部 連附件 () 生產部 連附件 () 機械設計部 連附件
 () 採購部 連附件 () 生產統籌部 連附件
 () 質檢部 連附件 () 會計部 連附件 () 報關組 連附件 () 其他 _____ 連附件

分發香港各部門：

- () 行政部 連附件 () 會計部 連附件 () 統籌部 連附件 (✓) 工程部地盤科文 連附件 積哥
 () 採購部 連附件 () QS 部 連附件 () 維修部 連附件 () 其他 _____ 連附件

傳遞編號：

發件人簽署：

項目經理簽署：

工程號: J-836

計算:

日期:

12/12/2018

送呈:

地盤名稱: 日出康城7期

核對:

日期:

12/12/2018

副本:

地盤鐵件BM表

項目類別:

批准:

日期:

BM編號: 10022A

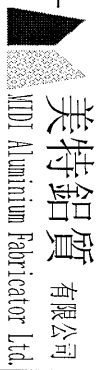
修改版次:

A/C Code:

鐵件總重量KG:

290.40

序號	修改內容	鐵件圖號	鐵件名稱	顏色	實用	後備	總數	單位	單件 (kg)	總重量 (kg)	備注
1	A, 新增	4HL-141	120*80*6.3mm扁通	熱浸鋅	1	0	1	件	15.800	15.800	
2	A, 新增	4HL-142	120*80*6.3mm扁通	熱浸鋅	1	0	1	件	15.800	15.800	
3	A, 新增	4HL-143	120*80*6.3mm扁通	熱浸鋅	1	0	1	件	9.600	9.600	
4	A, 新增	4HL-144	120*80*6.3mm扁通	熱浸鋅	1	0	1	件	12.600	12.600	
5	A, 新增	4HL-145	120*80*6.3mm鐵槽	熱浸鋅	2	0	2	件	14.850	29.700	
6	A, 新增	4HL-150	150*75*6mm鐵槽	熱浸鋅	1	0	1	件	17.900	17.900	
7	A, 新增	4HL-151	150*75*6mm鐵槽	熱浸鋅	1	0	1	件	11.900	11.900	
8	A, 新增	4HL-159	150*75*6mm鐵槽	熱浸鋅	1	0	1	件	17.900	17.900	
9	A, 新增	4HL-164	75*40*5mm角鐵	熱浸鋅	1	0	1	件	7.600	7.600	
10	A, 新增	4HL-165	75*40*5mm角鐵	熱浸鋅	1	0	1	件	7.600	7.600	
11	A, 新增	4HL-166	75*40*5mm角鐵	熱浸鋅	1	0	1	件	7.600	7.600	
12	A, 新增	4HL-167	75*40*5mm角鐵	熱浸鋅	1	0	1	件	7.600	7.600	
13	A, 新增	4HL-168	75*40*5mm角鐵	熱浸鋅	1	0	1	件	6.000	6.000	
14	A, 新增	4HL-169	75*40*5mm角鐵	熱浸鋅	1	0	1	件	6.000	6.000	
15	A, 新增	4HL-170	75*40*5mm角鐵	熱浸鋅	1	0	1	件	6.000	6.000	
16	A, 新增	4HL-171	75*40*5mm角鐵	熱浸鋅	1	0	1	件	5.600	5.600	
17	A, 新增	4HL-172	75*40*5mm角鐵	熱浸鋅	1	0	1	件	5.600	5.600	
18	A, 新增	4HL-173	75*40*5mm角鐵	熱浸鋅	1	0	1	件	5.600	5.600	
19	A, 新增	4HL-174	75*40*5mm角鐵	熱浸鋅	1	0	1	件	5.600	5.600	



美特鋁質 有限公司
MTDI Aluminium Fabricator Ltd.

工程號:

J-836

計算:

日期:

12/12/2018

送呈:

地盤名稱:

日出康城7期

核對:

日期:

12/12/2018

副本:

地盤鐵件BM表

項目類別:

批准:

日期:

BM編號:

10022A

修改版次:

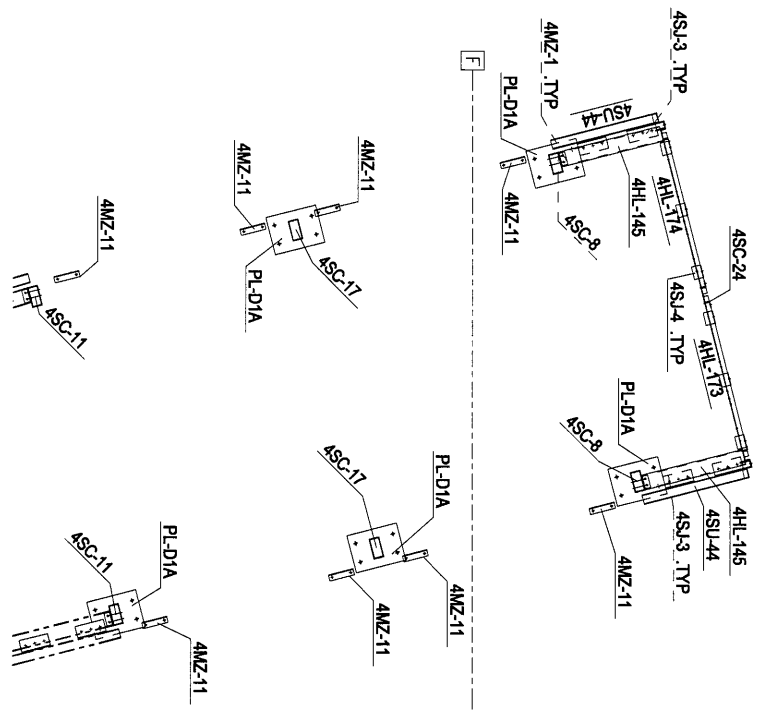
A/C Code:

鐵件總重量KG:

290.40

序號	修改內容	鐵件圖號	鐵件名稱	顏色	實用	後備	總數	單位	單件 (kg)	總重量 (kg)	備注
20	A, 新增	4HL-175	75*40*5mm角鐵	熱浸鋅	1	0	1	件	6.000	6.000	
21	A, 新增	4MZ-1	50*50*6mm角鐵	熱浸鋅	5	0	5	件	0.440	2.200	
22	A, 新增	4MZ-11	50*50*6mm角鐵	熱浸鋅	8	0	8	件	0.763	6.100	
23	A, 新增	4SJ-3	100*50*8mm角鐵	熱浸鋅	4	0	4	件	2.050	8.200	
24	A, 新增	4SJ-4	75*50*5mm角鐵	熱浸鋅	40	0	40	件	0.470	18.800	
25	A, 新增	4SU-44	150*75*6mm鐵槽	熱浸鋅	2	0	2	件	16.300	32.600	
26	A, 新增	4SU-46	150*75*6mm鐵槽	熱浸鋅	1	0	1	件	14.500	14.500	
					合計:		81	件	合共:	290.400	

3



PART PLAN OF WINDOW-WALL (WW4)
 @4/F-DOWN Scale: 1/40

Rev.	Description	Date
0	第一次提報	2016-12-12

PROJECT: PROPOSED SITE C1
 DEVELOPMENT AT AREA 86,
 TKOHL 70 RP TSEJING (WVAN O,
 NEW TERRITORIES

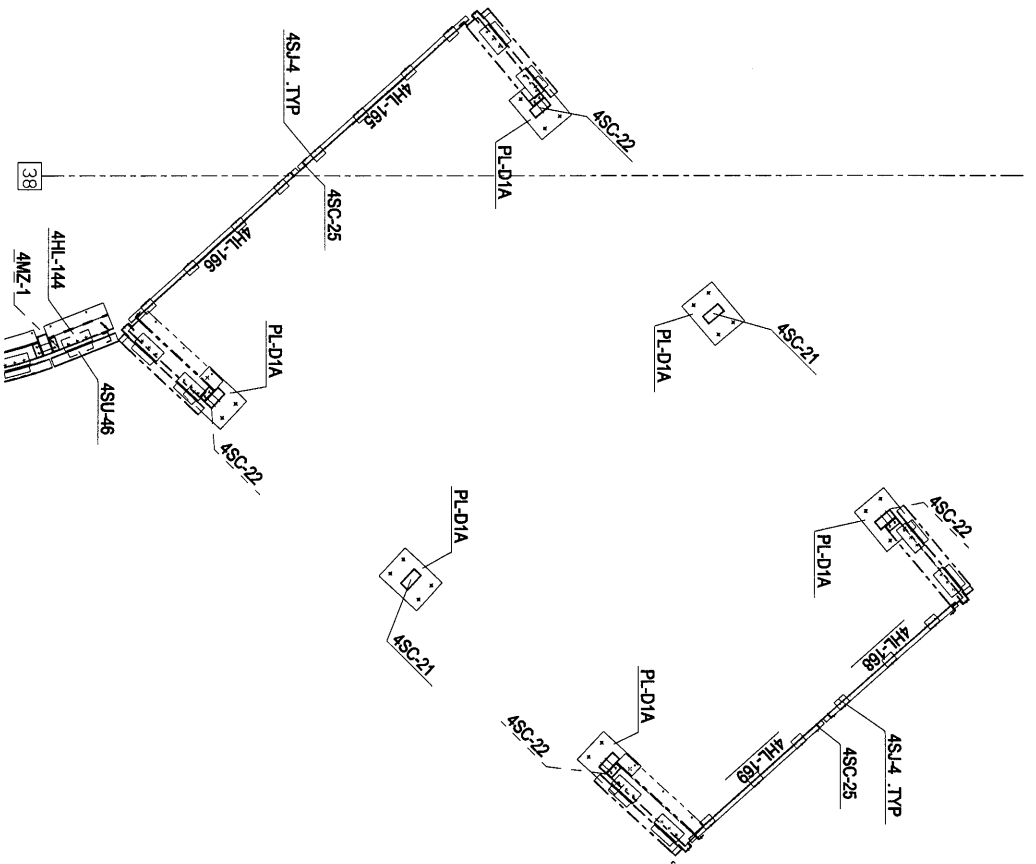
CLIENT: 美特銘實有限公司
 Meite Ming Shing
 510 Cheung Kwan Street, 1/F
 Tel: 23489211-4 Fax: (852) 27277886

銀同有限公司
 Silver Town Limited
 440787-8433888, 440785-8329994
 E-MAIL: 44078529@silvertown.com.hk

DRAWING TITLE: PART PLAN
 FOR WINDOW-WALL (WW4)
 @ 4/F

CAD File Name :	
Designed by	
Drawn by	
Reviewed by	
Approved by	
Scale	
DWG NO. : J-336-WW4-MP15a	
REV.	0

4



PART PLAN OF WINDOW-WALL (WW4)
 @4/F-DOWN Scale: 1/40

Rev.	Description	Date
0	第一次提報	2018-12-12

PROJECT:
 PROPOSED SITE C1
 DEVELOPMENT AT AREA 86,
 TKOIL 70 RP, TSEUNG KWAN O,
 NEW TERRITORIES

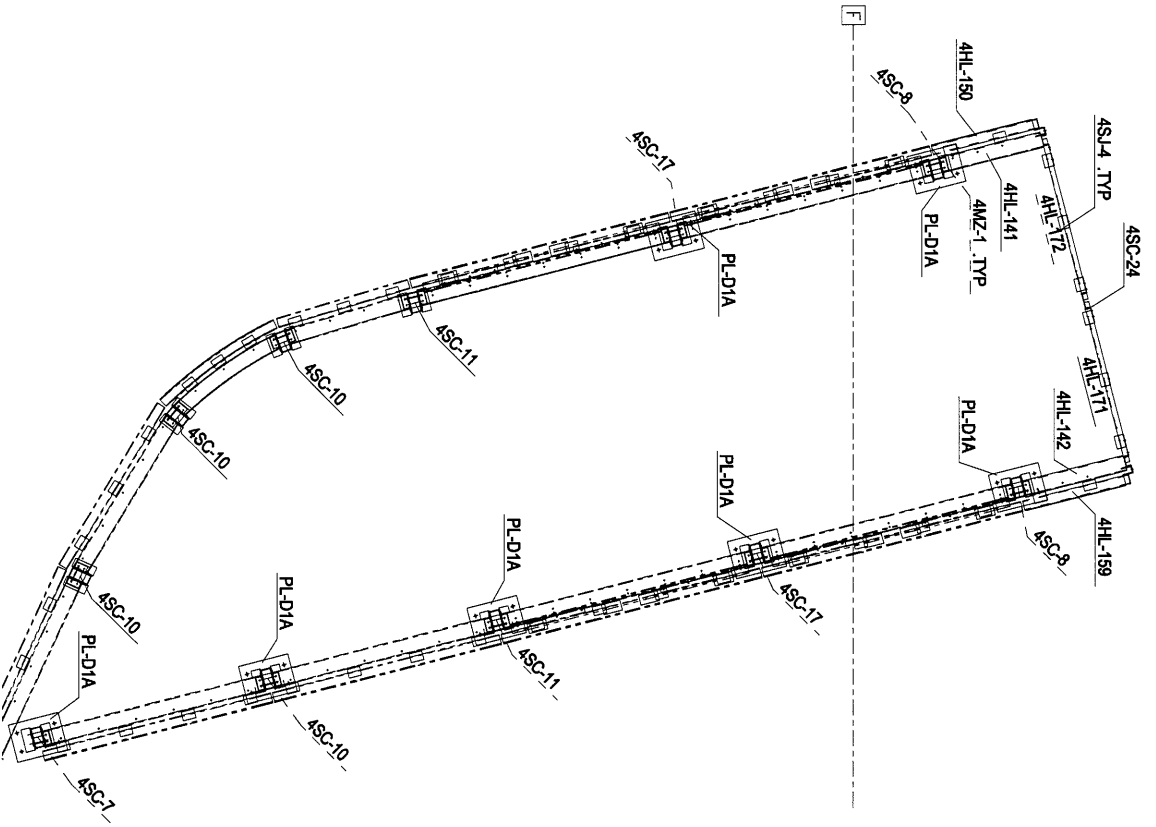
CLIENT:
美特銀質有限公司
 MIDJ Aluminium Corporation Ltd.
 Units 6-8, Sunray Industrial Centre, 1/F
 610 Cho Kwo Ling Road, Kowloon
 Tel: (852) 89211-4 Fax: (852) 2727665

銀同有限公司
 Silver Town Limited
 Tel: (852) 8133888 Fax: (852) 8133884
 E-MAIL: ADDRESS@silvertown.hk

DRAWING TITLE:
 PART PLAN
 FOR WINDOW-WALL (WW4)
 @ 4/F

CAD File Name :	
Designed by	
Drawn by	
Reviewed by	
Approved by	
Scale	
DWG NO.: J336-WW4-MP16a	REV. 0

5



PART PLAN OF WINDOW-WALL (WW4)
 @4/F-TOP Scale: 1/40

Rev.	Description	Date
0	第一次提報	2018-12-12

PROJECT: PROPOSED SITE C1
 DEVELOPMENT AT AREA 86,
 TKOIL 70 RP TSEUNG KWAN O,
 NEW TERRITORIES

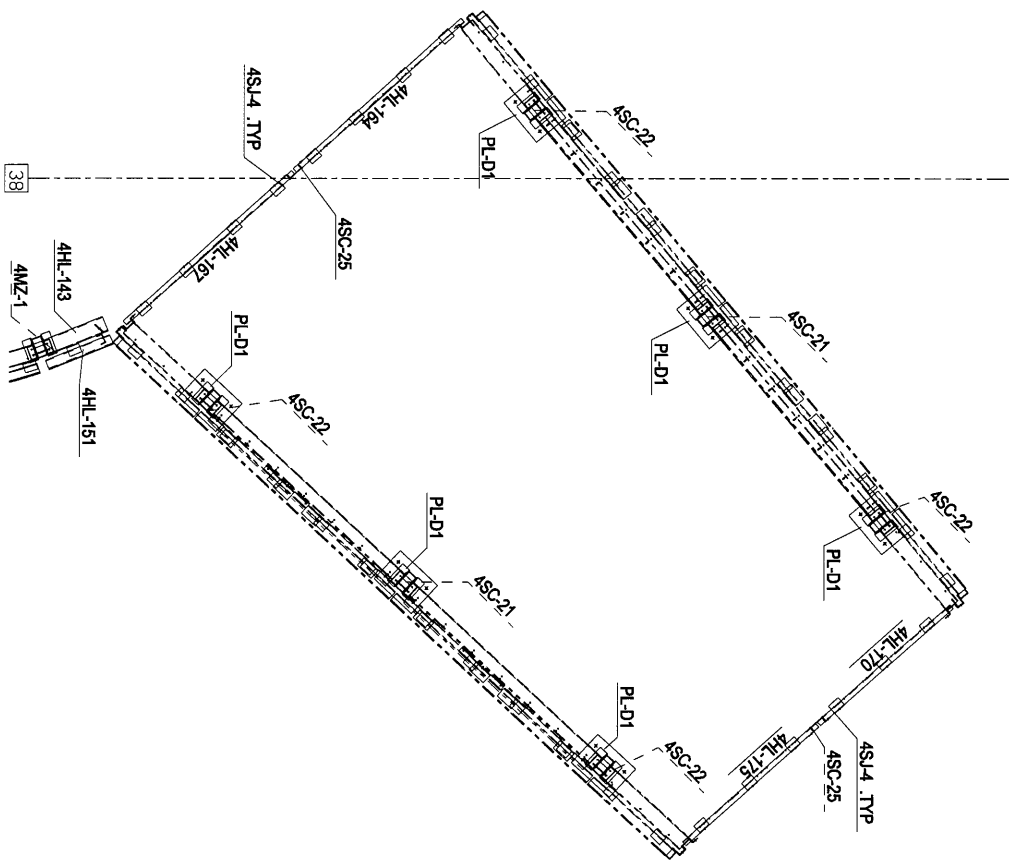
CLIENT: 華特銀質有限公司
 MIDJ Automotive Engineering Ltd.
 Units 5-8, Sunny Industrial Centre, 1/F
 610 Chee Kwo Ling Road, Kowloon
 Tel: 23489211-4, Fax: (852) 27777856

銀同有限公司
 Silver Town Limited
 Tel: 075-8354688 Fax: 075-8339994
 E-MAIL: AD@SCTV.COM.HK, ISL.COM

DRAWING TITLE :
 PART PLAN
 FOR WINDOW-WALL (WW4)
 @ 4/F

CAD File Name :	
Designed by	
Drawn by	
Reviewed by	
Approved by	
Scale	
DWG NO.: J336-WW4-MP17a	REV. 0

6



PART PLAN OF WINDOW-WALL (WW4)
@4/F-TOP Scale: 1/40

Rev.	Description	Date
0	第一次提報	2018-12-12

PROJECT: PROPOSED SITE C1
DEVELOPMENT AT AREA 86,
TKOIL 70 RP TSEING KWAN O,
NEW TERRITORIES

CLIENT:
華特銀質有限公司
MIDJ Architecture & Interior Design Ltd.
Units 5-8, Sunray Industrial Centre, 1/F
610 Cho Kuo Ling Road, Kowloon
Tel: 23489211-4 Fax: (852) 27778956

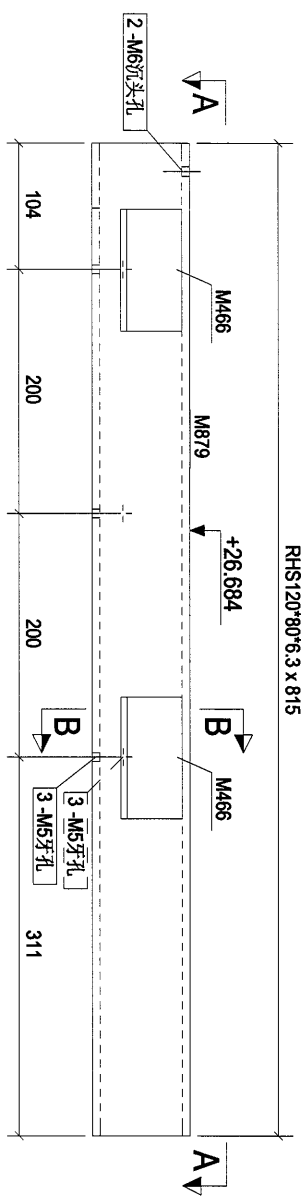
銀同有限公司
Silver Town Limited
Tel: 075-8354988 Fax: 075-8339954
E-MAIL: ADDRESS@silvertown.hk

DRAWING TITLE:
PART PLAN
FOR WINDOW-WALL (WW4)
@ 4/F

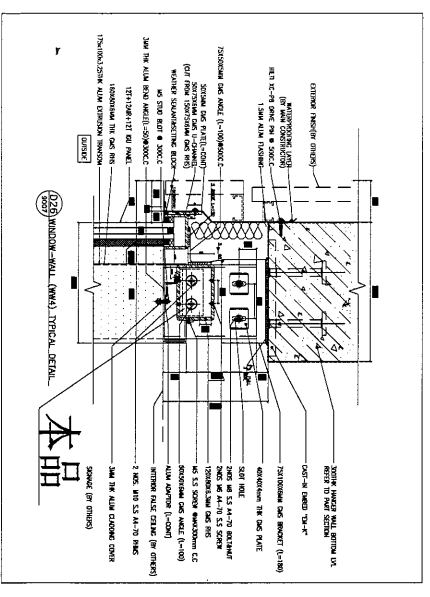
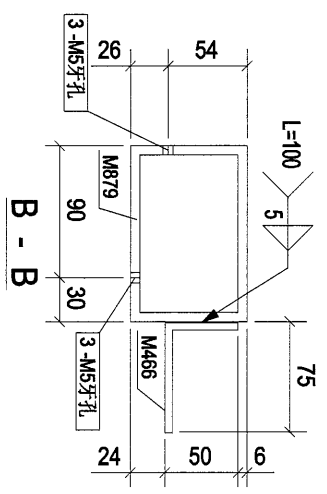
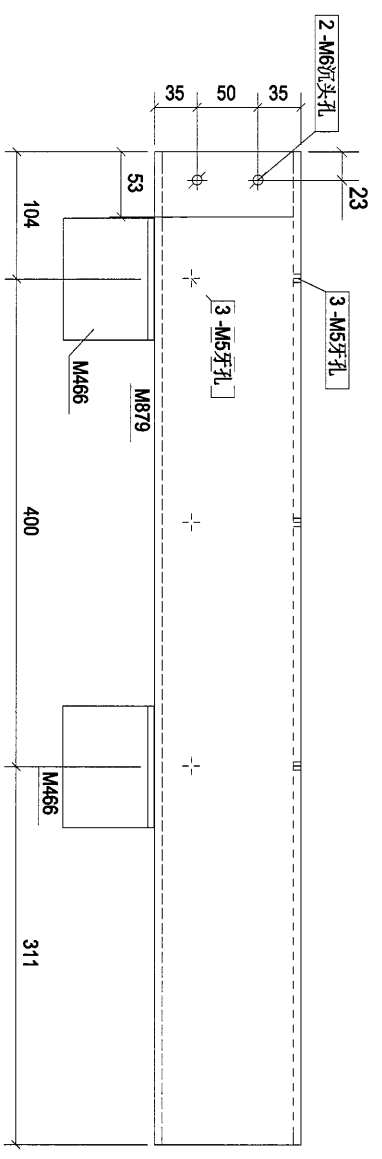
CAD File Name :	
Designed by	
Drawn by	
Reviewed by	
Approved by	
Scale	
DWG NO. : J339-WW4-MP19A	REV/ 0

8

RHS120*80*6.3 x 815



构件: 4HL-142



构件编号	4HL-142	构件数量	1	构件重量	15.78
部件编号	规格(mm)	长度(mm)	数量	单重(kg)	共重(kg)
M466	RSA75*50*5	100	2	0.47	0.94
M879	RHS120*80*6.3	815	1	14.84	14.84
				合计:	15.78
				表面积(m ²)	0.03
					0.31

Rev.	Description	Date
0	第一次校核	2016-12-12

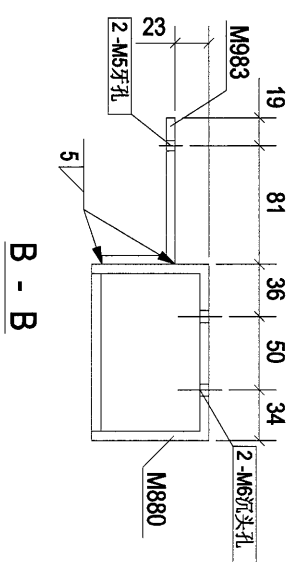
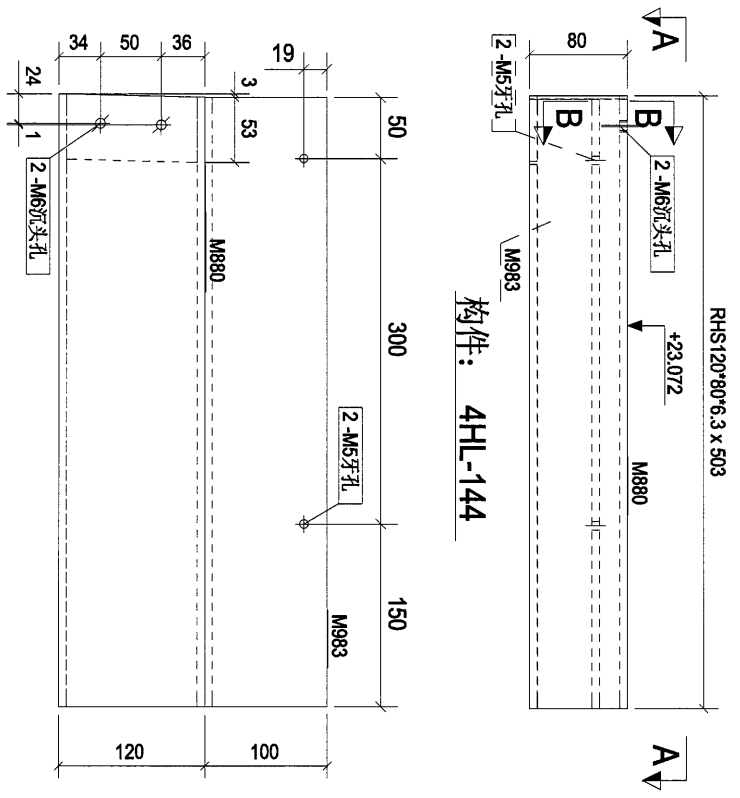
PROJECT: PROPOSED SITE C1
DEVELOPMENT AT AREA 88,
TKOHL TO BP TSEUNG KWAN O,
NEW TERRITORIES

CLIENT: 美特鋁質有限公司
MIDI ALUMINIUM FABRICATORS LTD.
Units 6-8, Sunny Industrial Centre, 1/F
610 Chee Kwo Ling Road, Kowloon
Tel: 23488211-4 Fax: (852) 27727856

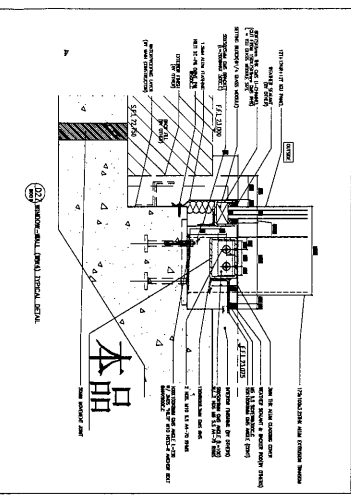
[4HL-142]

Scale	REV
0	0

10



构件编号	4HL-144	构件数量	1	构件重量	12.56
规格(mm)	RHS120*80*6.3	长度(mm)	503	共重(kg)	9.17
表面面积	M880	数量	1	表面面积	0.19
	M983	数量	1	表面面积	0.15
		合计:		12.56	



A - A

B - B

Rev.	0	第1次设计	2018-12-12
------	---	-------	------------

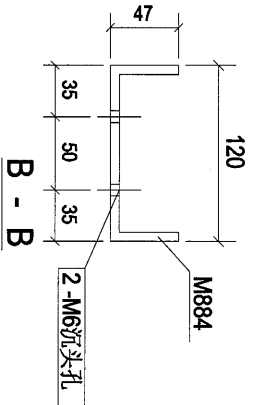
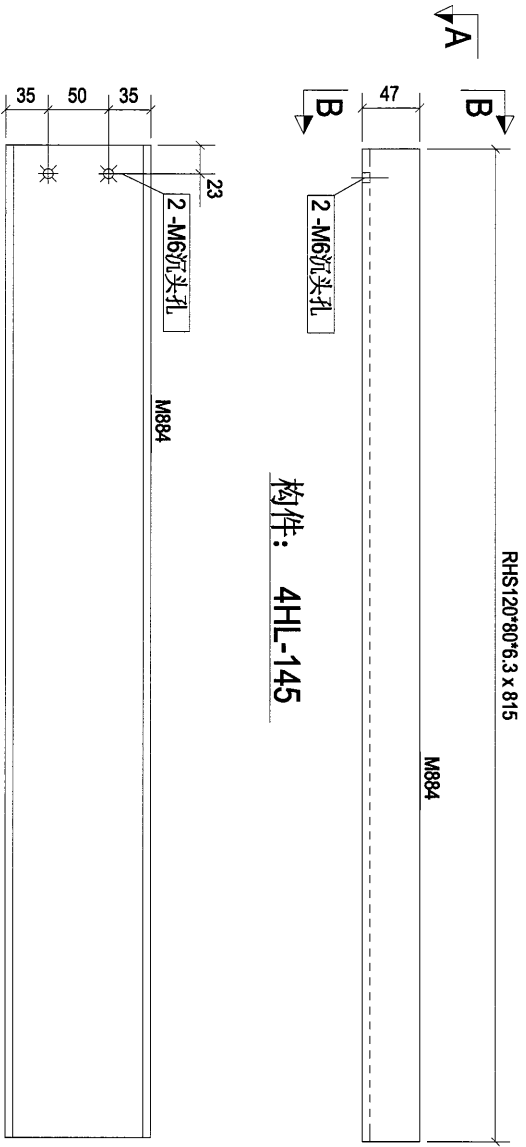
PROJECT: PROPOSED SITE C1
DEVELOPMENT AT AREA A6
TKOIT 70/RP TSEUNG KWAN'O
NEW TERRITORIES

CLIENT: 美特經貿有限公司
MIDI AUSTRON ASSOCIATES LTD.
Units 5-8, Sunny Industrial Centre, 1/F
610 Chee Kwo Ling Road, Kowloon
Tel: (852) 24689211-4 Fax: (852) 27277566

Designed by	
Drawn by	
Reviewed by	
Approved by	
Scale	
DWG NO.:	09MMA2 - [4HL-144]
REV	0

11

构件编号	4HL-145	构件数量	2	构件重量	14.84
部件编号	规格(mm)	长度(mm)	数量	单重(kg)	共重(kg)
M884	RHS120*90*6.3	815	1	14.84	14.84
合计:				14.84	0.31

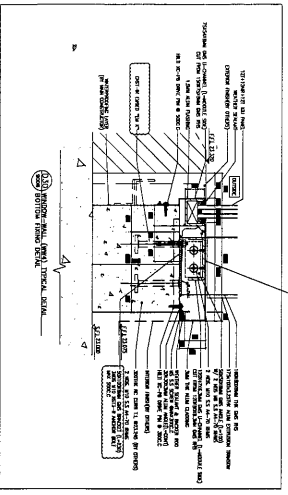


构件: 4HL-145

A - A

B - B

本品



Rev.	修改描述	Date
0		2016-12-12

PROJECT: PROPOSED SITE C1 DEVELOPMENT AT AREA 88, TKOIT TO RP TSEING KWAN O, NEW TERRITORIES

CLIENT: 美特鋁業有限公司
MIDI Aluminium Industries Ltd.
Units 6-8, Sunny Industrial Centre, 1/F
610 Cho Kwo Ling Road, Kwailoon
Tel: 23498211-4 Fax: (852) 27277686

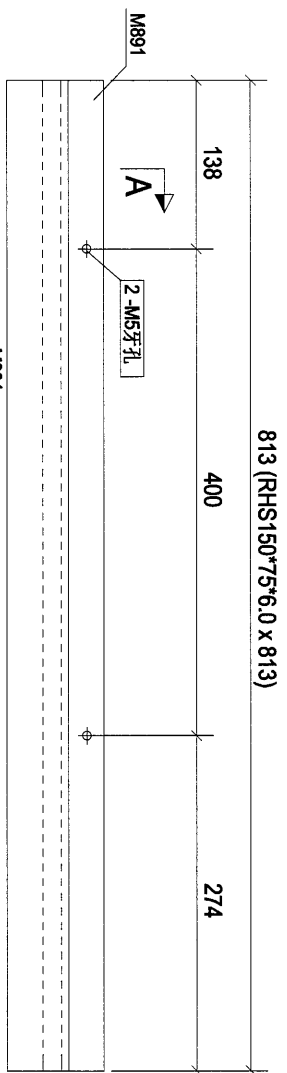
[4HL-145]

Scale	REV
0	0

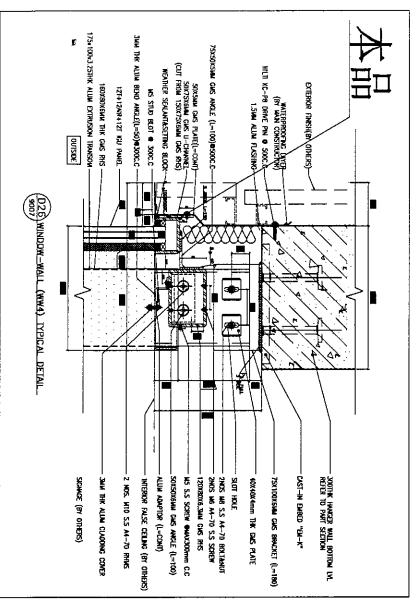
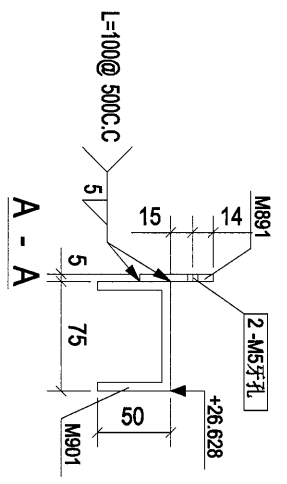
DRGNO.: (MMW)-2 - [4HL-145]

12

构件编号	4HL-150	构件数量	1	构件重量	17.91
部件编号	规格(mm)	长度(mm)	数量	单重(吨)	共重(吨)
M891	PL5*50	813	1	1.60	1.60
M901	RHS150*75*6.0	813	1	16.31	16.31
合计:				17.91	0.09
				0.14	



构件: 4HL-150



Rev.	Description	Date
0	第一次提批	2018-12-12

PROJECT:
PROPOSED SITE C1
DEVELOPMENT AT AREA A8,
TKOIL TOWER TSEUNG KWAN O,
NEW TERRITORIES

CLIENT:
美特鋁質有限公司
MIDY ALUMINIUM INDUSTRIES LTD.
Units 6-8, Sunny Industrial Centre, 1/F
610 Chee Kwo Ling Road, Kowloon
Tel: 22489211-4 Fax: (852) 27727558

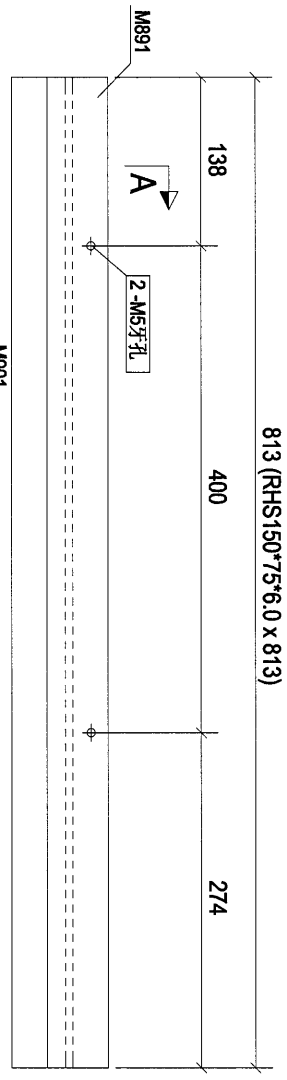
Design by	Drawn by	Reviewed by	Approved by	Scale

DWG NO.: (RM)A/2 - [4HL-150]

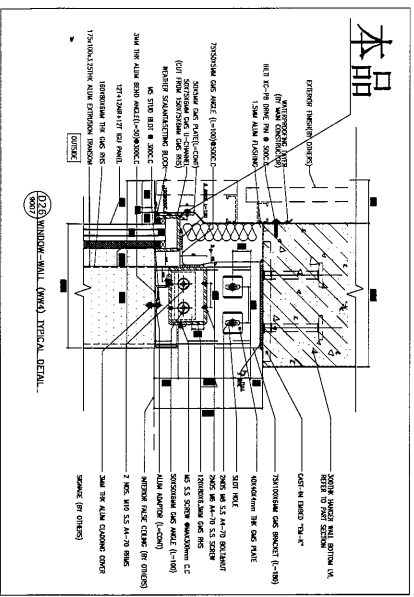
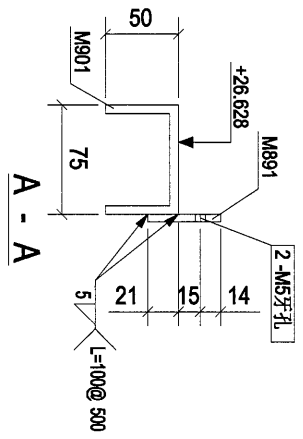
REV	0

14

构件编号	规格(mm)	长度(mm)	数量	单重(kg)	共重(kg)	表面积(m ²)
M891	PL5*50	813	1	1.60	1.60	0.09
M901	RHS150*75*6.0	813	1	16.31	16.31	0.14
合计:				17.91		



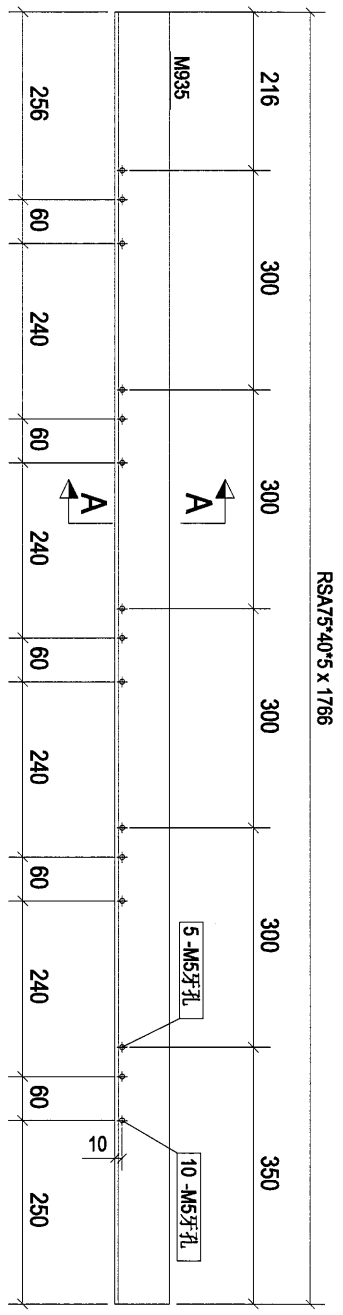
构件: 4HL-159



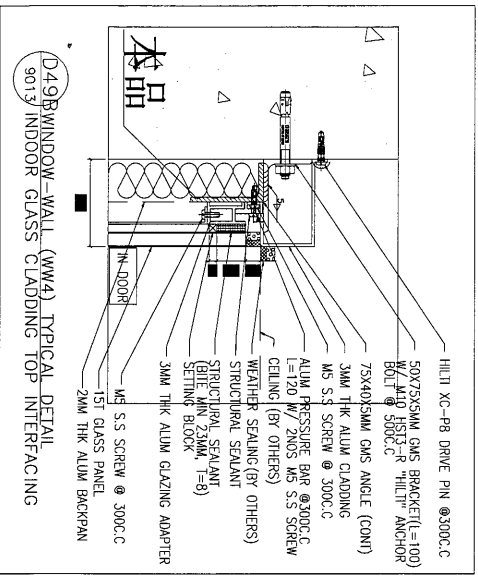
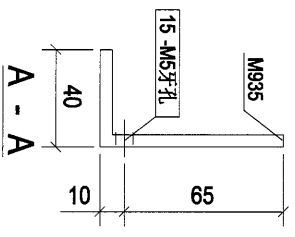
Rev.	0	修改/批准	2018-12-12
PROJECT:	PROPOSED SITE C1 DEVELOPMENT AT AREA B6, TKOIL TDRP, TSEUNG KWAN O, NEW TERRITORIES		
CLIENT:	美特鋁質有限公司 MIDI ALUMINIUM FABRICATOR LTD. Units 5-8, Sunny Industrial Centre, 1/F, 610 Chee Kwo Ling Road, Kowloon Tel: 23489211-4 Fax: (852) 2772656		
Designed by	[4HL-159]		
Drawn by			
Reviewed by			
Approved by			
Scale			
DWG NO.:	01MMA2 - [4HL-159]		REV. 0

15

构件编号	规格(mm)	长度(mm)	数量	单重(kg)	共重(kg)	表面积(m ²)
M935	RSA75*40*5	1766	1	7.63	7.63	0.41
合计:					7.63	



构件: 4HL-164

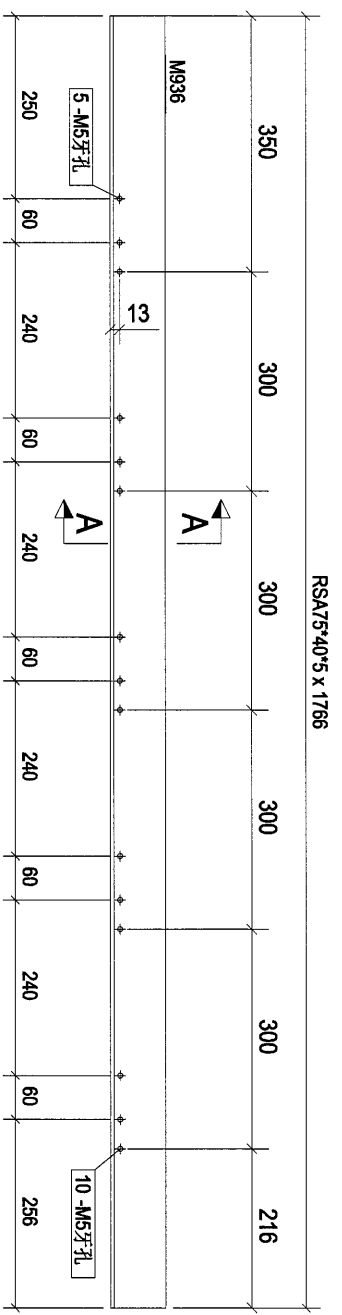


D4.9 WINDOW-WALL (WW4) TYPICAL DETAIL
9013 INDOOR GLASS CLADDING-TOP INTERFACING

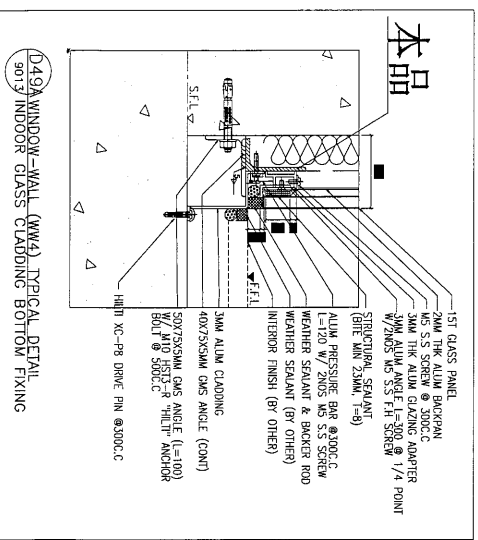
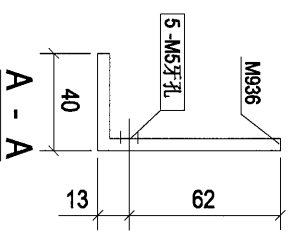
Rev. 0	修改报批	2016-12-12
PROJECT: PROPOSED SITE C1 DEVELOPMENT AT AREA 88, TAOI TO RP TSEING KWAN O, NEW TERRITORIES		
CLIENT: 美特鋁質有限公司 MIDI Aluminium Fabricators Ltd. Units 6-8, Sunny Industrial Centre, 1/F 510 Chu Kwo Ling Road, Kowloon Tel: 23489211-4 Fax: (853) 2777665		
Designed by		
Drawn by		
Reviewed by		
Approved by		
Scale		
DWG NO.: (WW4)-2 - [4HL-164]		
REV		0

16

构件编号	规格(mm)	长度(mm)	数量	单重(kg)	共重(kg)	表面积(m ²)
M936	RSAT5*40*5	1766	1	7.63	7.63	0.41
合计:					7.63	



构件: 4HL-165



Rev.	Description	Date
0	首次报批	2018-12-12

PROJECT: PROPOSED SITE C1 DEVELOPMENT AT AREA B6, TKOIL TO RP TSEING KWAN O, NEW TERRITORIES

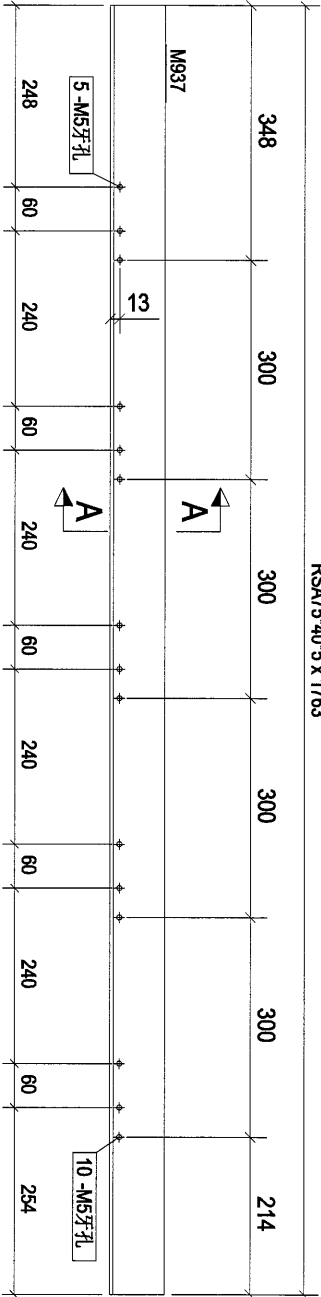
CLIENT: 美特铝业有限公司
MIDI Aluminium Fabrication Ltd.
Units 5-6, Sunny Industrial Centre, 1/F
610 Chee Koo Ling Road, Kowloon
Tel: 23489211-4 Fax: (852) 2727866

[4HL-165]

Designed by	
Drawn by	
Reviewed by	
Approved by	
Scale	
DWG NO: (MMW)2 - [4HL-165]	REV 0

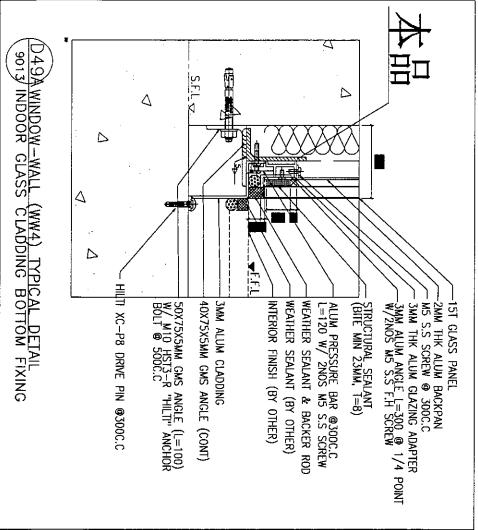
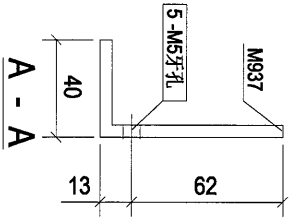
17

RSAT75*40*5 x 1763



构件: 4HL-166

构件编号	规格(mm)	长度(mm)	数量	单重(kg)	共重(kg)	表面积(m ²)
M937	RSAT75*40*5	1763	1	7.61	7.61	0.41
合计:				7.61	7.61	0.41



Rev.	Description	Date
0	第一次报批	2016-12-12

PROJECT: PROPOSED SITE C1 DEVELOPMENT AT RSEA 86, TLOT 7099, RESIDEN (KAWA), NEW TERRITORIES

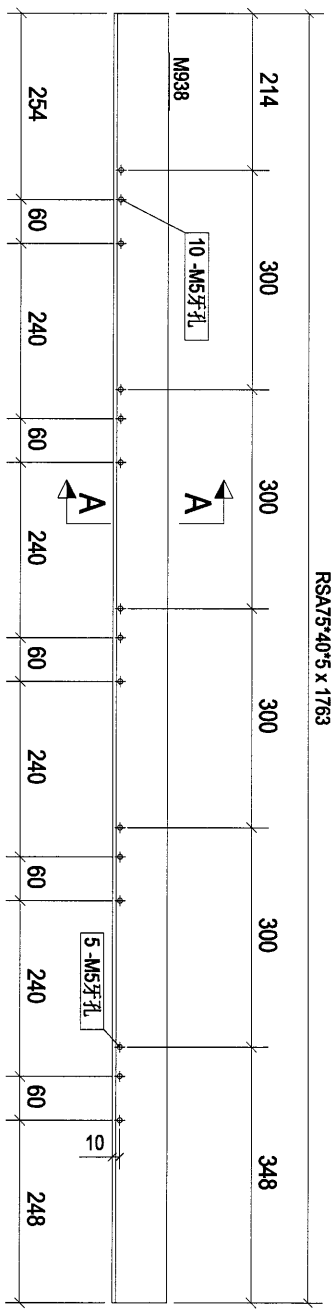
CLIENT: 美特经贸有限公司
MIDI Astroming International Ltd.
Units 6-8, Sunny Industrial Centre, 1/F
610 Cho Kwo Ling Road, Kowloon
Tel: 23489211-4 Fax: (852) 27277666

[4HL-166]

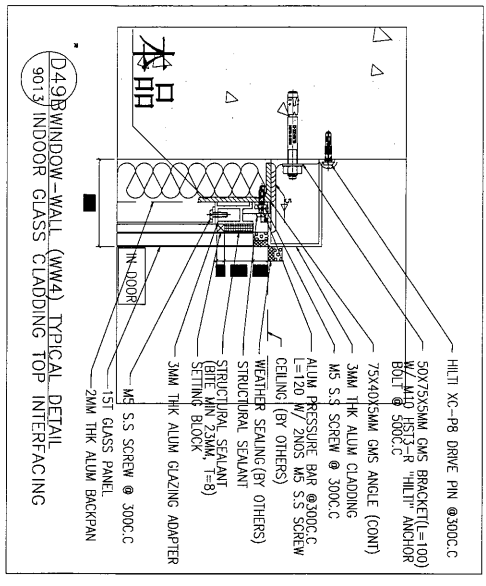
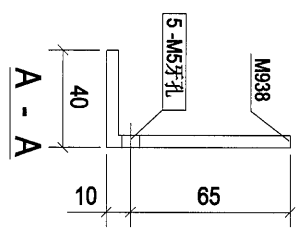
Designed by	
Drawn by	
Reviewed by	
Approved by	
Scale	
DWG NO.: (WW4)-2 - [4HL-166]	REV 0

18

构件编号	规格(mm)	长度(mm)	数量	单重(kg)	共重(kg)	表面积(m ²)
M938	RSA75*40*5	1763	1	7.61	7.61	0.41
合计:					7.61	



构件: 4HL-167

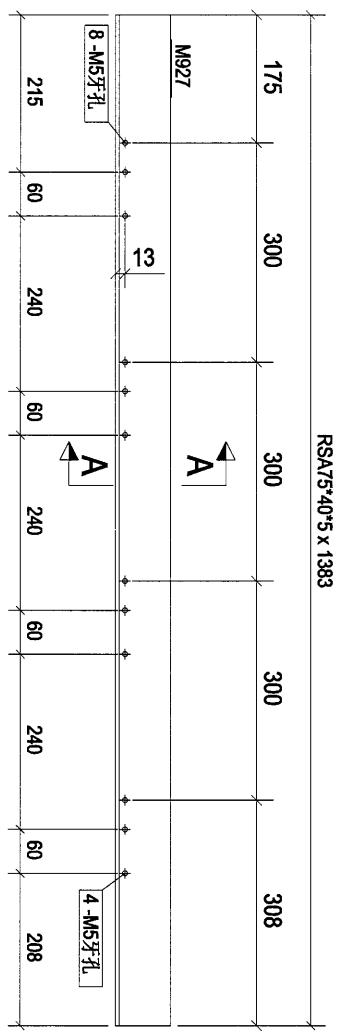


D4.9 WINDOW-WALL (WW4) TYPICAL DETAIL
9013 INDOOR GLASS CLADDING-TOP INTERFACING

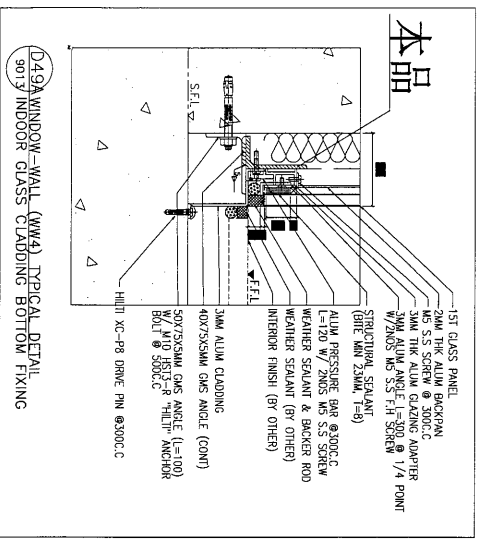
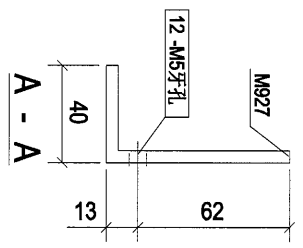
CLIENT:	美特铝业有限公司 MIDI Aluminium Manufacturers Ltd. 610 Cho Kwo Ling Road, Kowloon Tel:23489211-4 Fax:(853)27277665		
PROJECT:	PROPOSED SITE 1 DEVELOPMENT AT AREA 88, TROTTER RD, TSEUNG KWAN HO, NEW TERRITORIES		
Rev.	Description	Date	
0	首次报批	2016-12-12	
Designed by Drawn by Reviewed by Approved by Scale			
DIMS NO.: (WW4)-2 - [4HL-167]			
REV			0

19

构件编号	规格(mm)	长度(mm)	数量	单重(kg)	共重(kg)	表面积(m ²)
M927	4HL-168 RSA75*40*5	1383	1	5.97	5.97	0.32
合计:					5.97	



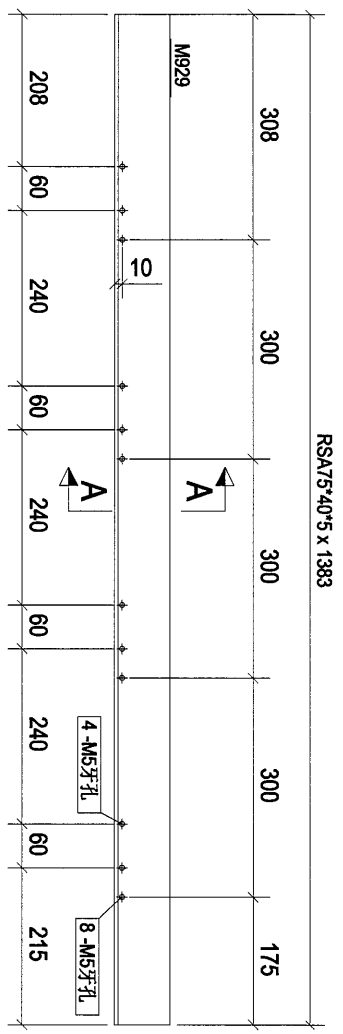
构件: 4HL-168



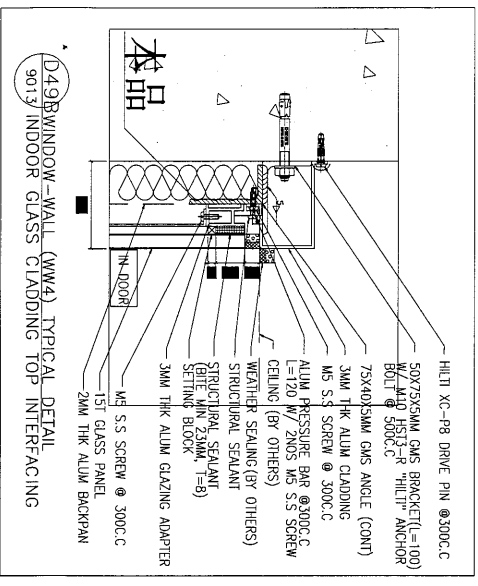
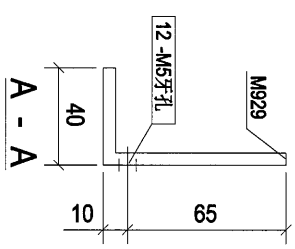
Rev.	0	第1次报批	2018-12-12
PROJECT:	PROPOSED SITE C1 DEVELOPMENT AT AREA 86, TKOIT TO RP TSEING KWAN O, NEW TERRITORIES		
CLIENT:	美特鋁質有限公司 MID I Aluminium Industries Ltd. Units 6-8, Sunny Industrial Centre, 1/F 610 Chee Koo Ling Road, Kwailoon Tel: 23489211-4 Fax: (852) 2777865		
Designed by	[4HL-168]		
Drawn by			
Reviewed by			
Approved by			
Scale			
CHKNO.: (MMW)-2	- [4HL-168]		REV
			0

21

构件编号	规格(mm)	长度(mm)	数量	单重(kg)	共重(kg)	表面积(m ²)
M929	RSA75*40*5	1383	1	5.97	5.97	0.32
合计:				5.97		



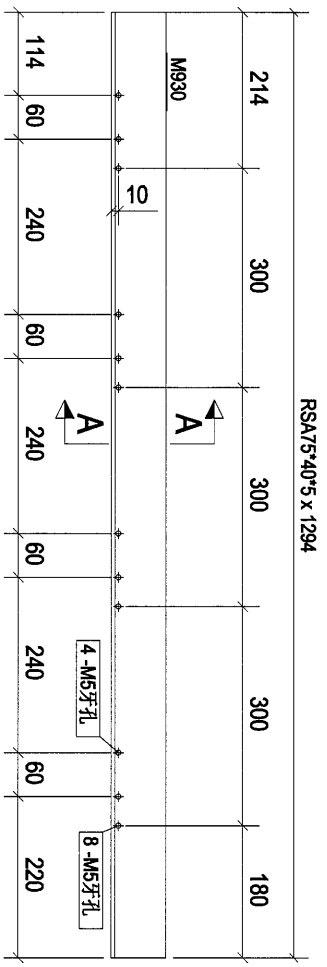
构件: 4HL-170



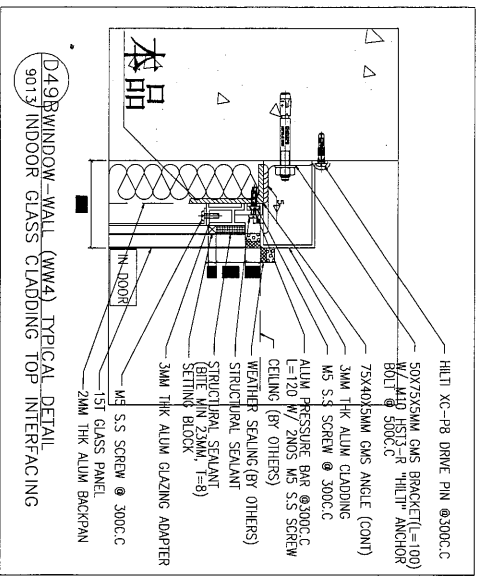
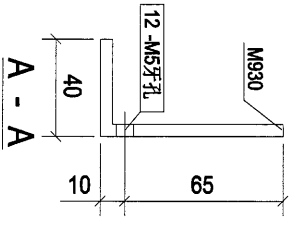
Rev.	0	第1次报批	2016-12-12
PROJECT:	PROPOSED SITE C1 DEVELOPMENT AT AREA 88, TKOIT TO RP TSEUNG KWAN O, NEW TERRITORIES		
CLIENT:	美特铝业有限公司 MID I Aluminium Fabricator Ltd. Units 6-8, Sunny Industrial Centre, 1/F 610 Chee Kwoi Jing Road, Kowloon Tel: 23489211-4 Fax: (852) 27777866		
Designed by			
Drawn by			
Reviewed by			
Approved by			
Scale			
DMGNO: (MMW)2 - [4HL-170]	REV	0	

22

构件编号	规格(mm)	长度(mm)	数量	单重(kg)	共重(kg)	表面积(m ²)
M930	RSA75*40*5	1294	1	5.59	5.59	0.30
合计:					5.59	



构件: 4HL-171



Rev.	Description	Date
0	第一次报批	2016-12-12

PROJECT: PROPOSED SITE C1 DEVELOPMENT AT AREA 88, TKOIT TO RP TSEUNG KWAN O, NEW TERRITORIES

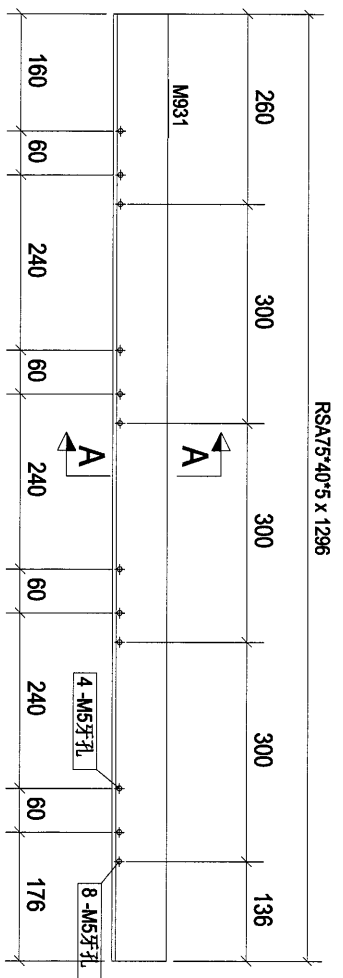
CLIENT: 美特铝业有限公司
MIDI Aluminium Fabrication Ltd.
Units 6-8, Sunny Industrial Centre, 1/F
610 Che Kwo Ling Road, Kowloon
Tel: 23469211-4 Fax: (852) 27777856

[4HL-171]

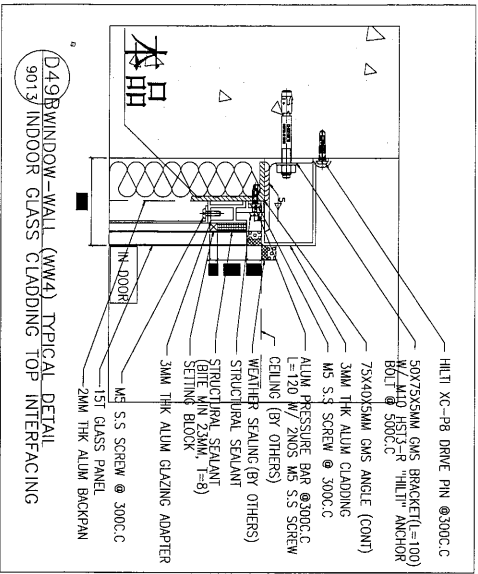
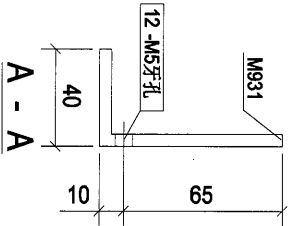
Designed by	
Drawn by	
Reviewed by	
Approved by	
Scale	
DMGNO: (MM4)2 - [4HL-171]	REV 0

23

构件编号	规格(mm)	构件数量	1	重量	5.60
M931	RSA75*40*5	数量	1	重量(kg)	5.60
				共重(kg)	5.60
				表面积(m ²)	0.30
合计:				5.60	



构件: 4HL-172



D49 WINDOW-WALL (WW4) TYPICAL DETAIL
9013 INDOOR GLASS CLADDING TOP INTERFACING

Rev.	Description	Date
0	第一次提报	2016-12-12

PROJECT: PROPOSED SITE C1
DEVELOPMENT AT PACHA 88,
TRAIT TON RE, TSEUKI KAWA O,
NEW TERRITORIES

CLIENT: 美特经贸有限公司
MIDI Aluminium Fabrication Ltd.
Units 6-8, Simoy Industrial Centre, 1/F
610 Cho Kwo Ling Road, Kowloon
Tel: 23489211-4 Fax: (852) 27277666

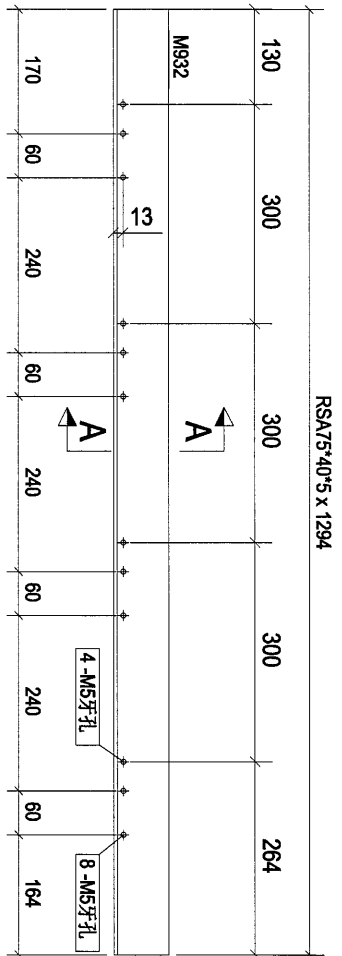
[4HL-172]

Designated by	Drawn by	Reviewed by	Approved by	Scale	REV.
					0

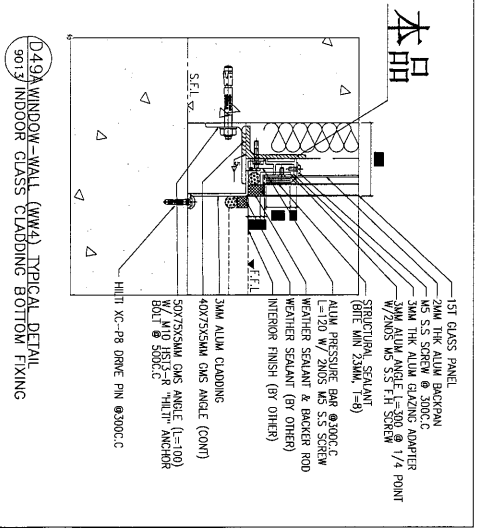
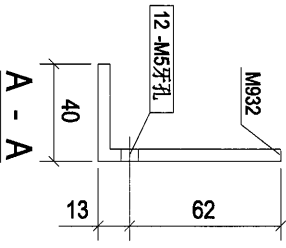
DWG NO.: (WW4)-2 - [4HL-172]

24

构件编号	规格(mm)	构件数量	单重(kg)	共重(kg)	表面积(m ²)
M932	RSAT5*40*5	1	5.59	5.59	0.30
合计:				5.59	



构件: 4HL-173



Rev.	修改描述	Date
0		2018-12-12

PROJECT: PROPOSED SITE C1
DEVELOPMENT AT AREA 86,
TKOIT TO RP TSEING KWAN O,
NEW TERRITORIES

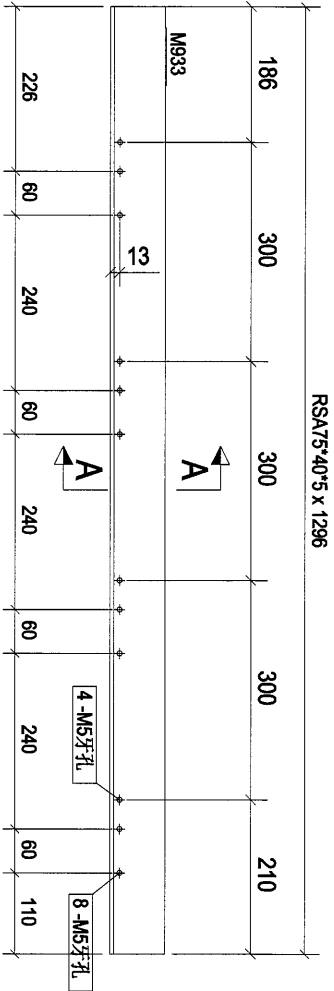
CLIENT: 美特鋁質有限公司
MIDI Aluminium Products Ltd.
Units 6-8, Sunny Industrial Centre, 1/F
610 Chi Kuo Ling Road, Kwailoon
Tel:23489211-4 Fax:(852)2727656

[4HL-173]

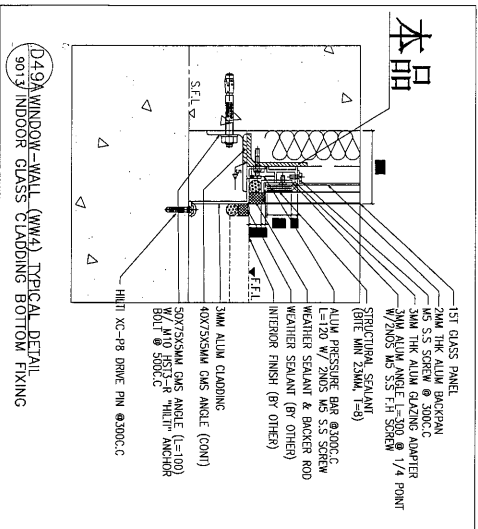
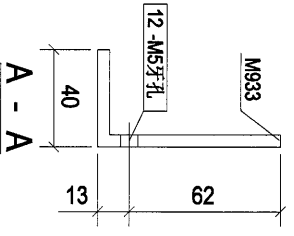
Designed by	
Drawn by	
Reviewed by	
Approved by	
Scale	
DMG NO: (MMW)2 - [4HL-173]	REV 0

25

构件编号	规格(mm)	长度(mm)	数量	单重(kg)	共重(kg)	表面积(m ²)
M933	RSA75*40*5	1296	1	5.60	5.60	0.30
合计:				5.60		



构件: 4HL-174



Rev.	Description	Date
0	首次报批	2016-12-12

PROJECT: PROPOSED SITE C1 DEVELOPMENT AT AREA 88, TROTT ROAD, TSENG KWAN O, NEW TERRITORIES

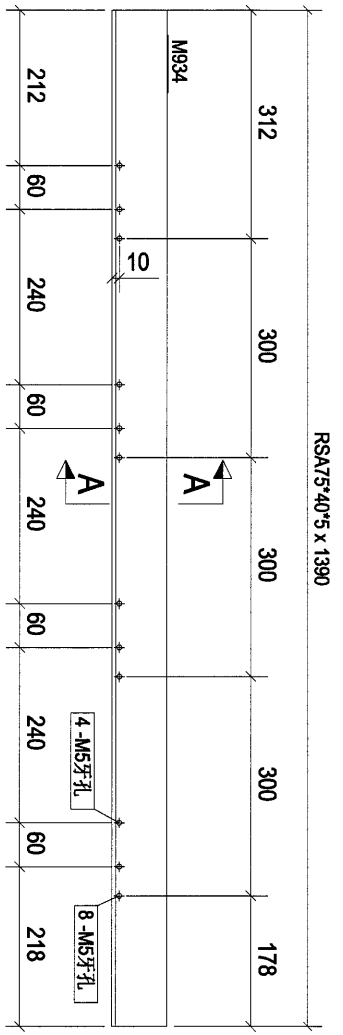
CLIENT: 美特铝业有限公司
MIDI Aluminium Fabricators Ltd.
Units 6-8, Sunny Industrial Centre, 1/F
610 Cho Kwo Ling Road, Kowloon
Tel: 23489211-4 Fax: (852) 27277666

[4HL-174]

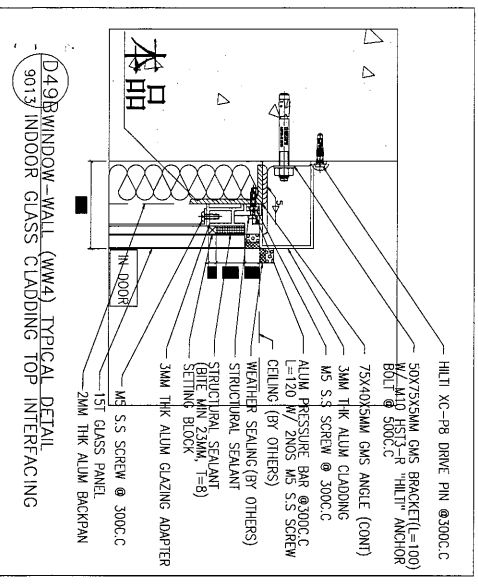
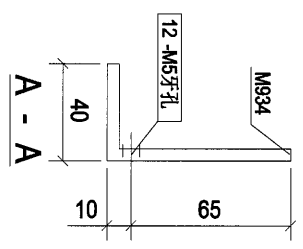
Designed by	
Drawn by	
Reviewed by	
Approved by	
Scale	
DWG NO.: (MMA)2 - [4HL-174]	REV 0

26

构件编号	规格(mm)	长度(mm)	数量	单重(kg)	共重(kg)	表面积(m ²)
M934	RSA75*40*5	1390	1	6.00	6.00	0.32
合计:					6.00	



构件: 4HL-175



D49 WINDOW-WALL (WW4) TYPICAL DETAIL
9013 INDOOR GLASS CLADDING TOP INTERFACING

Rev.	Description	Date
0	第一次报批	2018-12-12

PROJECT: PROPOSED SITE C1
DEVELOPMENT AT FASA 86,
TKOIL TO RE-USE IN KAWANO,
NEW TERRITORIES

CLIENT: 美特鋁寶有限公司
MIDI Aluminium Products Ltd.
Units 6-8, Sunny Industrial Centre, 1/F
610 Cho Kuo Ling Road, Kowloon
Tel: 23489211-4 Fax: (852) 7777686

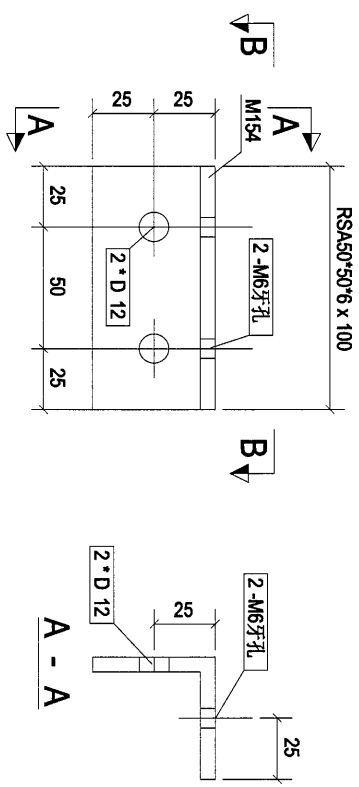
[4HL-175]

Designated by	Reviewed by	Approved by	Scale

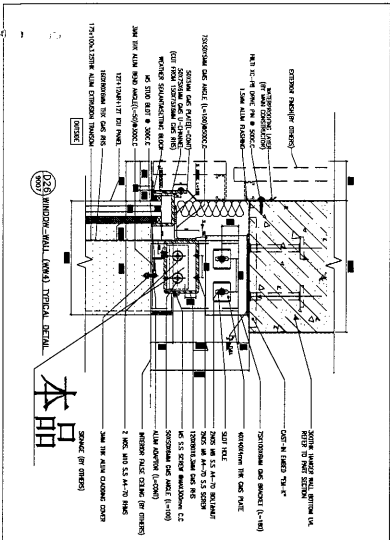
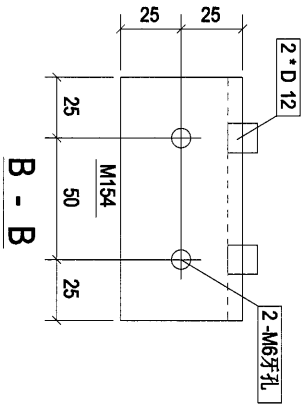
DWG NO.: (WW4)-2 - [4HL-175]

27

构件编号	规格(mm)	构件数量	数量	单重(kg)	共重(kg)	表面积(m ²)
M154	RSA50*50*6	100	1	0.45	0.45	0.02
合计:					0.45	



构件: 4MZ-1



Rev.	更改描述	Date
0		2010-12-12

PROJECT: PROPOSED SITE C1
DEVELOPMENT AT AREA 88,
TKOIT TO BE TSEING KWAN O,
NEW TERRITORIES

CLIENT: 美特鋁質有限公司
MIDI Aluminium Fabricator Ltd.
Units 6-8, Sunny Industrial Centre, 1/F
610 Cho Kwo Ling Road, Kowloon
Tel: 23489211-4 Fax: (852) 2777856

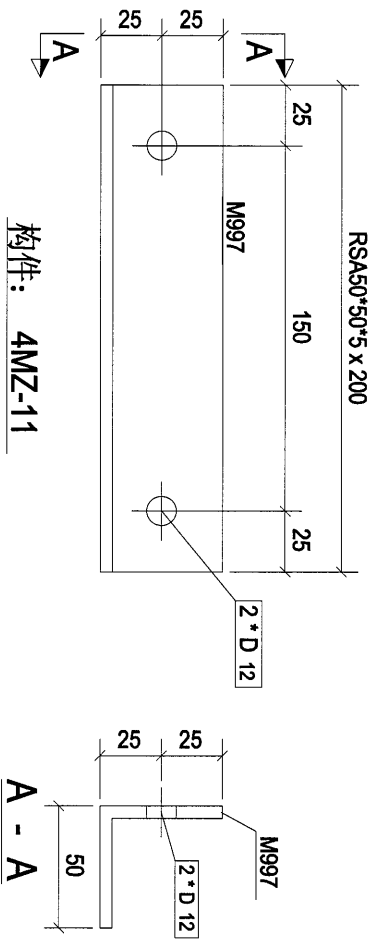
[4MZ-1]

Scale	REV
Scale	0

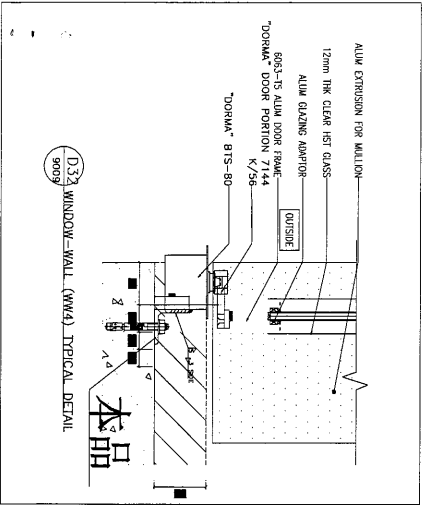
DMGNO.: (MMW)-2 - [4MZ-1]

28

构件编号	规格(mm)	长度(mm)	数量	单重(kg)	共重(kg)	表面积(m ²)
M997	RSAS50*50*5	200	1	0.76	0.76	0.04
合计:					0.76	



构件: 4MZ-11



Rev.	Description	Date
0	第一次报批	2018-12-12

PROJECT: PROPOSED SITE C1 DEVELOPMENT AT AREA 88, TROTI TO BE TSEUNG KWAN O, NEW TERRITORIES

CLIENT: 美特铝业有限公司
MIDI Aluminium Manufacturing Ltd.
Units 6-8, Sunny Industrial Centre, 1/F
510 Chu Kwo Ling Road, Kowloon
Tel: 23489211-4 Fax: (852) 2777655

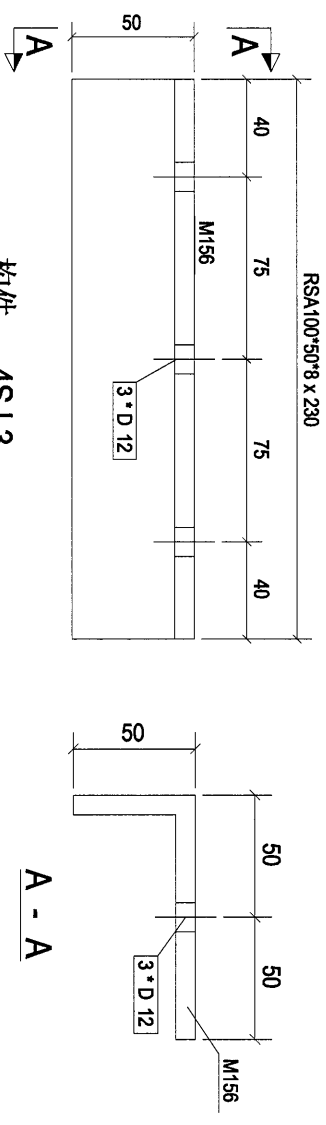
[4MZ-11]

Scale	REV
0	0

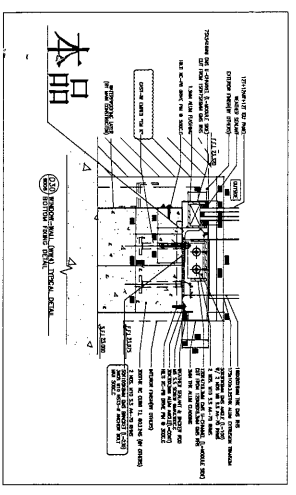
DWG NO.: (MWA)-2 - [4MZ-11]

29

构件编号	4SJ-3	构件数量	6	构件重量	2.05
部件编号	M156	规格(mm)	RSA100*50*8	长度(mm)	230
		数量	1	单重(吨)	2.05
		共重(吨)		表面积(m ²)	2.05
		合计:	2.05		0.07



构件: 4SJ-3



Rev.	修改描述	Date
0		2010-12-12

PROJECT:
 PROPOSED SITE C1
 DEVELOPMENT AT AREA 08,
 TAOI TO RP TSEING KWAN O,
 NEW TERRITORIES

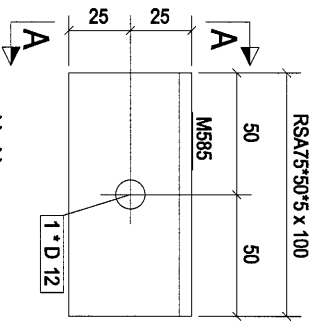
CLIENT:
美特鋁質有限公司
 MIDAL Aluminium Fabrication Ltd.
 Units 6-8, Sunny Industrial Centre, 1/F
 510 Che Kwo Ling Road, Kowloon
 Tel: 23489211-4 Fax: 6527277656

[4SJ-3]

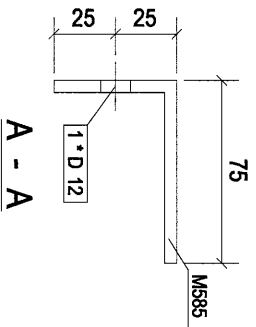
Designed by	
Drawn by	
Reviewed by	
Approved by	
Scale	
DMGNO: (MMW)-2 - [4SJ-3]	REV
	0

30

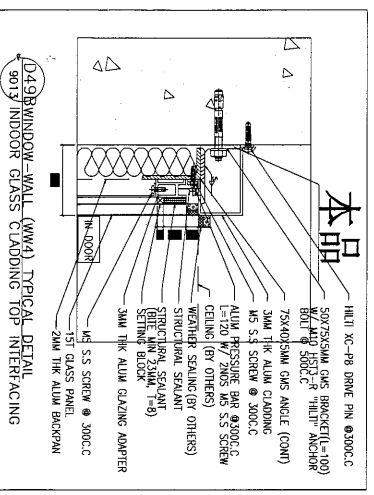
构件编号	规格(mm)	长度(mm)	数量	单重(kg)	共重(kg)	表面积(m ²)
MS85	MSA75*50*5	100	1	0.47	0.47	0.03
合计:					0.47	



构件: 4SJ-4



A - A



本品

- 11111 XC-P8 DRIVE PIN @300C.C
- SPYSSIM DGS BRACKET(L=100)
- 75X40X14.5 TITL ANCHOR
- ROOF @ 300C.C
- 75X40X14.5 GAS ANGLE (CONN)
- 3MM THK ALUM CLADDING
- M5 S.S SCREW @ 300C.C
- ALUM PRESSURE BAR @300C.C
- L=120 W/ 2INDS M5 S.S SCREW
- CEILING (BY OTHERS)
- WEATHER SEALING (BY OTHERS)
- STRUCTURAL SEALANT
- STRUCTURAL SEALANT SETTING BLOCK
- 3MM THK ALUM GLAZING ADAPTER
- M4 S.S SCREW @ 300C.C
- 151 GLASS PANEL
- 2MM THK ALUM BACKPAIN

Rev.	修改日期	Date
0		2018-12-12

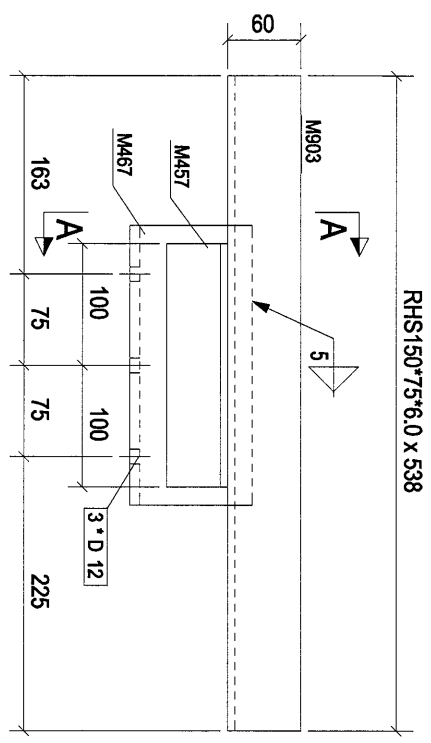
PROJECT:
PROPOSED SITE C1
DEVELOPMENT AT AREA 86,
TKOIT TO RP TSEING KWAN'O,
NEW TERRITORIES

CLIENT:
美特鋁業有限公司
MIDI Aluminium Industries Ltd.
Units 6-8, Sunny Industrial Centre, 1/F
610 Cho Kuo Ling Road, Kwailoon
Tel:23489211-4 Fax:(852)27275656

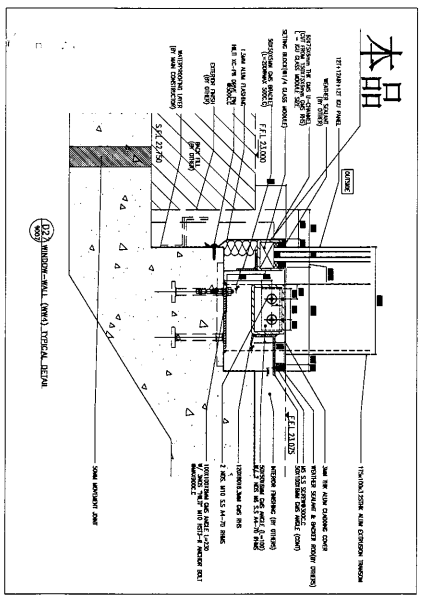
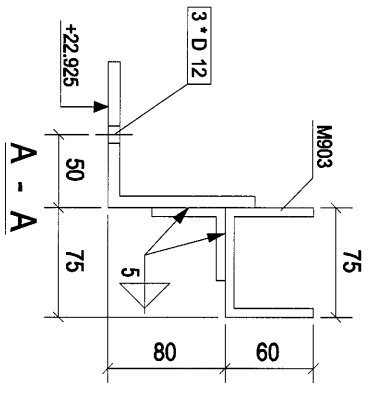
[4SJ-4]

Designated by	Drawn by	Reviewed by	Approved by	Scale	DMG NO. (MMA)-2 - [4SJ-4]	REV
						0

32



构件: 4SU-46



构件编号	规格(mm)	长度(mm)	数量	单重(kg)	共重(kg)	表面积(m ²)
M457	RSA50*50*6	200	1	0.90	0.90	0.04
M467	RSA100*100*8	230	1	2.81	2.81	0.09
M903	RHS150*75*6.0	538	1	10.80	10.80	0.11
合计:				14.51		

Rev.	修改描述	Date
0		2010-12-12

PROJECT: PROPOSED SITE C1 DEVELOPMENT AT AREA 88, KOTU TO RE-USE IN KAWATO, NEW TERRITORIES

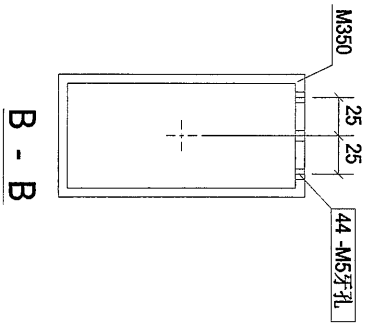
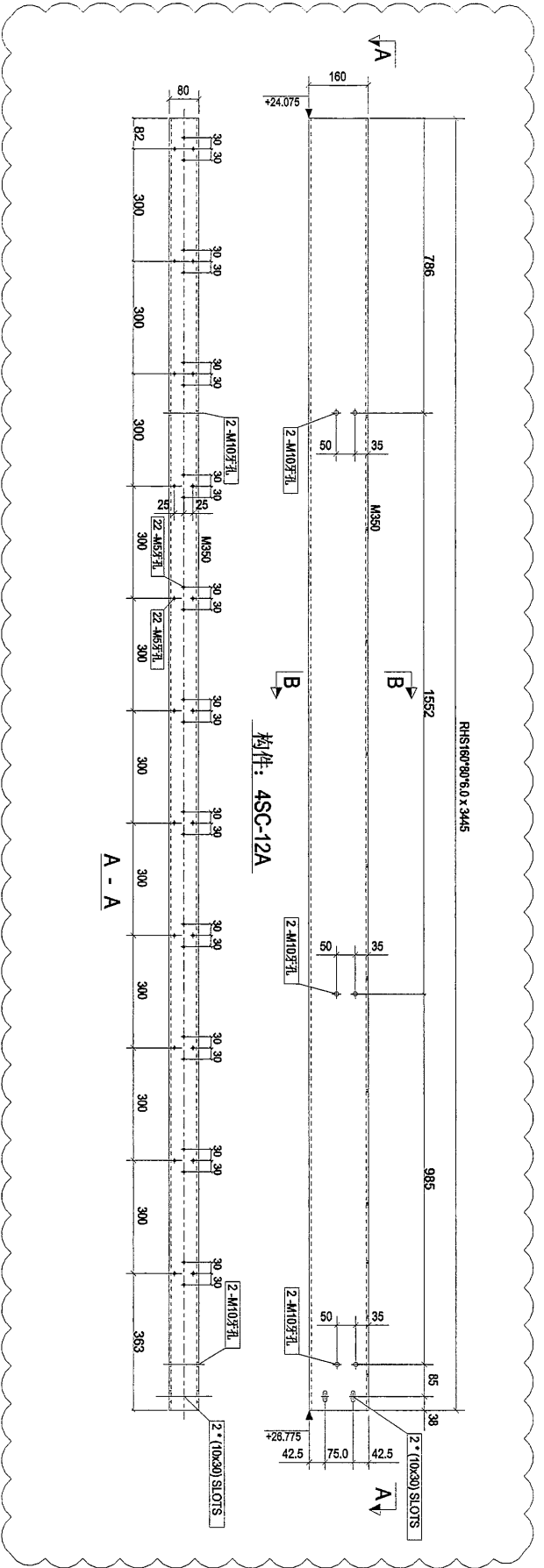
CLIENT: 美特鋁質有限公司
MIDI Aluminium Industries Ltd.
610 Cho Kuo Ling Road, Kowloon
Tel: 23489211-4 Fax: (852) 27777866

[4SU-46]

Designed by	
Drawn by	
Reviewed by	
Approved by	
Scale	
DMGNO: (MMA)-2 - 4SU-46	REV 0

33

构件编号	规格(mm)	长度(mm)	数量	单重(kg)	共重(kg)	表面积(m ²)
M350	RHS160*80*6.0	3445	1	73.02	73.02	1.25
合计:				73.02		



此扁適用於 G.L. (4)
門位置。
(補回長缺通)。

Rev.	Description	Date
A	第2次改裝	2018-12-11

PROJECT: PROPOSED SITE C1 DEVELOPMENT AT ASEA 88, TIKOT TOWER, TSEUNG KWAN O, NEW TERRITORIES

CLIENT: 美特銀寶有限公司
MIDI AUMONIA FINANCIAL LTD.
Units 6-8, Sunny Industrial Centre, 1/F,
610 Chiu Kee Ling Road, Kowloon
Tel: 23489211-4 Fax: (852) 27272656

Silver Town Limited
E-MAIL ADDRESS: signal@stl.com.hk

DRAWING TITLE: [ASC-12A]

CAD File Name:

Designed by:

Drawn by:

Reviewed by:

Approved by:

Scale:

DWG NO: (MM)A-2 - [ASC-12A]

REV
A