

工程指示 / 要求簡箋(E.I.)

工程指示編號：EI / 0973/19 修改版次： B
 工程編號：J-836 工程名稱：日出康城7期 平台
 工程項目：通道門鋁板 R/F + WW1 碰 WW4 收口鋁板
 收件人：生統 發件人：大明 日期：21/08/2019

要求提供 / 確認 事項：

- | | | |
|------------------------------------|-------------------------------------|-------------------------------|
| <input type="checkbox"/> 初步鋁料 B.M. | <input type="checkbox"/> 加工拆圖，然後生產 | <input type="checkbox"/> 尺寸表 |
| <input type="checkbox"/> 正式鋁料 B.M. | <input type="checkbox"/> 技術上資料 / 指示 | <input type="checkbox"/> 報價 |
| <input type="checkbox"/> 配件 B.M. | <input type="checkbox"/> 樣辦或貨品說明書 | <input type="checkbox"/> 分判合約 |
| <input type="checkbox"/> 其他：_____ | | |

內容：

煩請按圖紙生產鋁板 後送地盤 安裝

請在 30/08/2019 前完成上列要求

(更新圖紙兩張 加回中環紙孔)

附有關圖紙 / 文件：BM表 0 頁, 圖紙 頁

以上項目為：

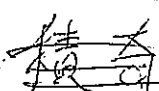
- 原合約工程包 原合約工程加 / 減賬 新工程報價

原因：-

分發東莞各部門：

- () 生產技術總監 連附件 () 技術部 連附件 () 生產部 連附件 () 機械設計部 連附件
 () 採購部 連附件 () 生產統籌部 連附件
 () 質檢部 連附件 () 會計部 連附件 () 報關組 連附件 () 其他 _____ 連附件

分發香港各部門：

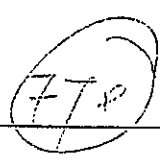
- () 行政部 連附件 () 會計部 連附件 () 統籌部 連附件 () 工程地盤科文 連附件 
 () 採購部 連附件 () QS 部 連附件 () 維修部 連附件 () 其他 _____ 連附件

傳遞編號：

AK 1858

發件人簽署：

項目經理簽署：

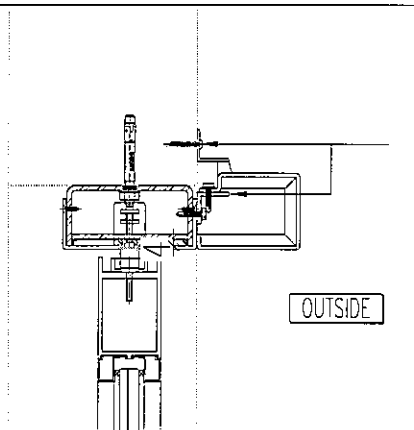
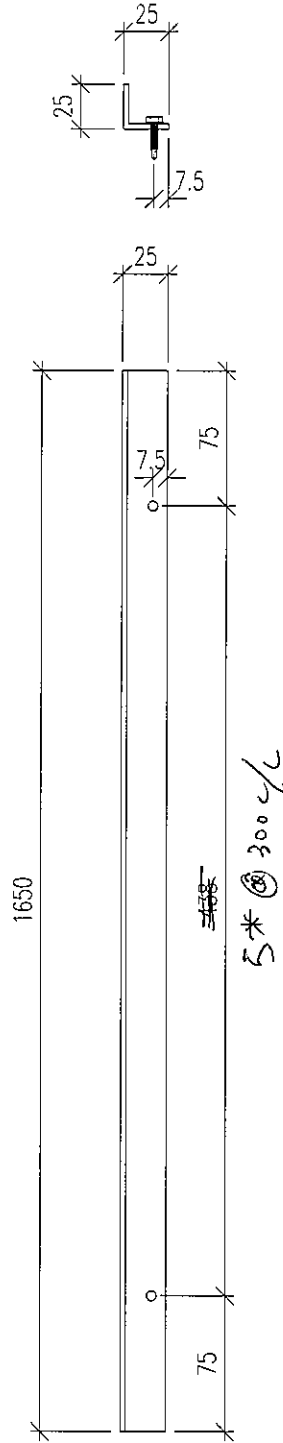




數量共4件

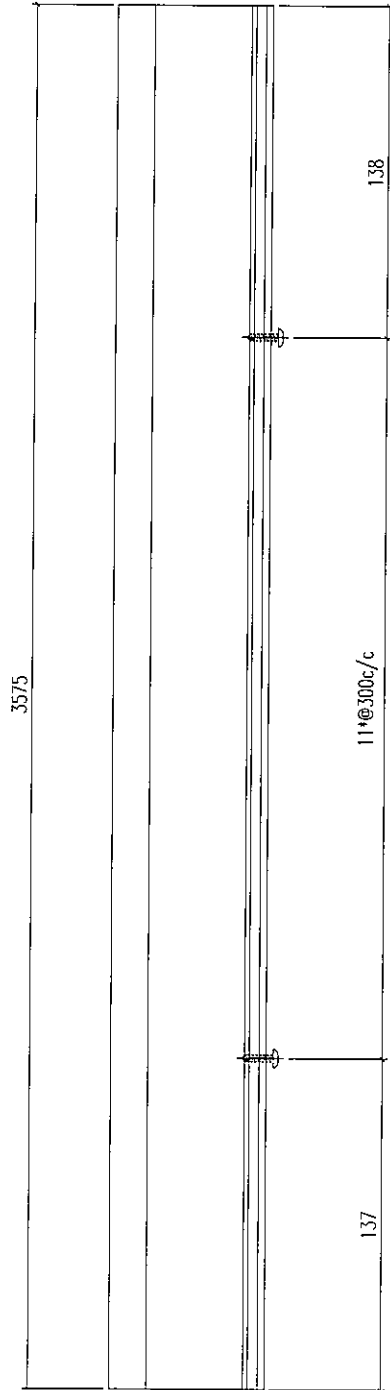
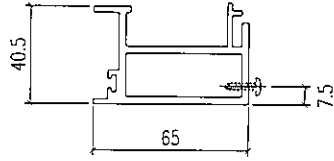
工程號 J-836 | 地盤 | 日出康城

SWING DOOR



名稱	鋁板加工圖	制圖	黃漢卿	2019.5.15	修改		
材料	25x25x3mm厚鋁角	復核	王禮秋	2019.5.15	日期		
顏色	MILL	批准			圖號	J836-SW-03	

X85517 X 1 支
COLOR : TUC51602XL(RY)-3
(深灰)



1