

工程指示 / 要求簡箋(E.I.)

工程指示編號：EI / 0973/18 修改版次：A

工程編號：J-836 工程名稱：日出康城 7 期 平台

工程項目：通道門鋁板 R/F + WW1 碰 WW4 收口鋁板

收件人：生統 發件人：大明

日期：20/08/2019
19/08/2019

要求提供 / 確認 事項：

- () 初步鋁料 B.M. () 加工拆圖，然後生產 () 尺寸表
- () 正式鋁料 B.M. () 技術上資料 / 指示 () 報價
- () 配件 B.M. () 樣辦或貨品說明書 () 分判合約
- () 其他：_____

內容：

煩請按圖紙生產鋁板 後送地盤 安裝。

請在 30/08/2019 前完成上列要求。

附有關圖紙 / 文件：BM 表 0 頁, 圖紙 7 頁

以上項目為：

- 原合約工程包 原合約工程加 / 減賬 新工程報價

原因：-

分發東莞各部門：

- () 生產技術總監 連附件 () 技術部 連附件 () 生產部 連附件 () 機械設計部 連附件
- () 採購部 連附件 () 生產統籌部 連附件
- () 質檢部 連附件 () 會計部 連附件 () 報關組 連附件 () 其他 _____ 連附件

分發香港各部門：

- () 行政部 連附件 () 會計部 連附件 () 統籌部 連附件 () 工程部地盤科文 連附件
- () 採購部 連附件 () QS 部 連附件 () 維修部 連附件 () 其他 _____ 連附件

傳遞編號：

AK 1844

發件人簽署：

項目經理簽署：

770

積奇

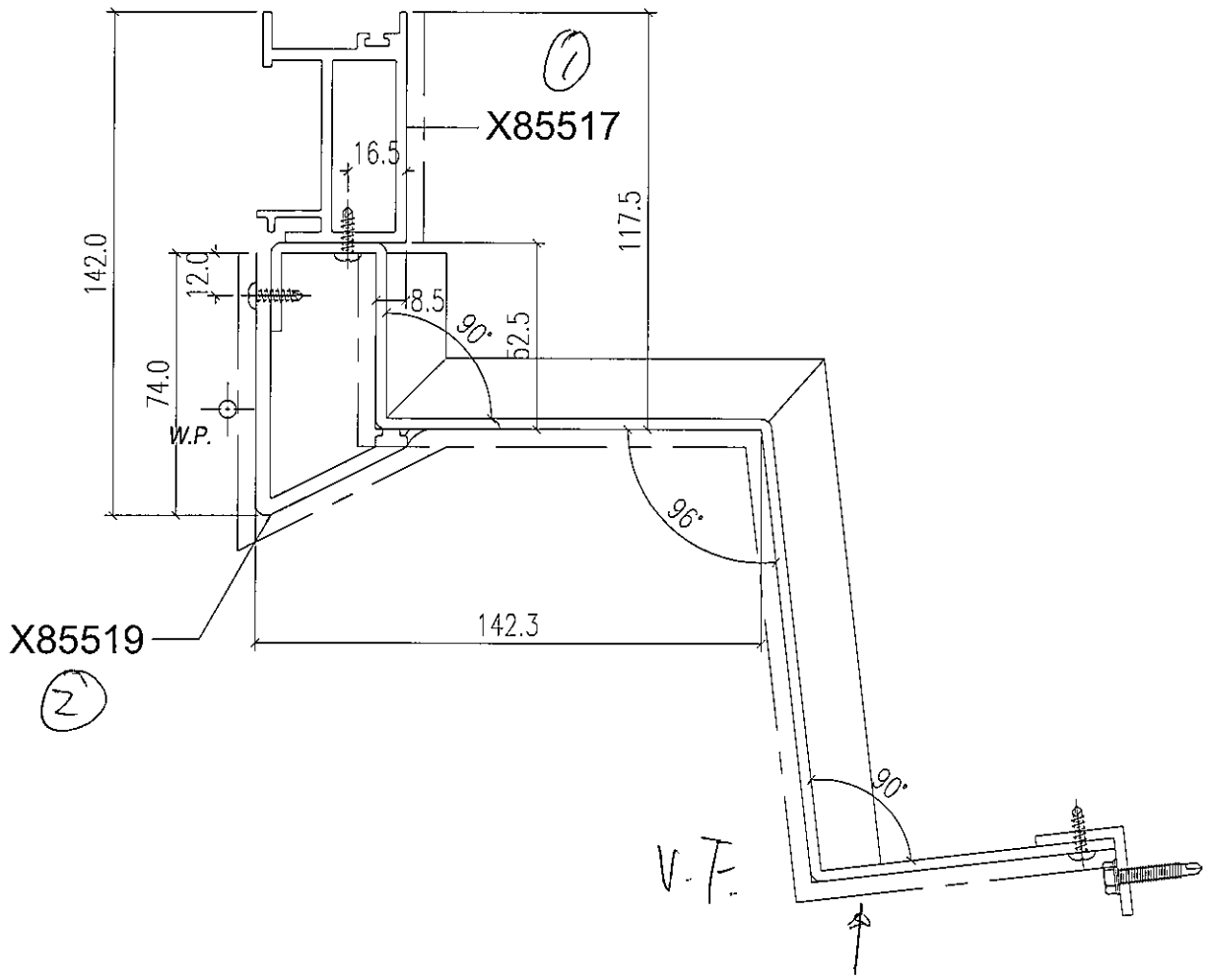


工程號 J-836

地盤

日出康城

WW1



3mm 厚鋁摺板

⑤
修改

(組裝一起才出貨)

名稱	鋁板加工圖	制圖	黃漢卿	2019.5.15	修改		
材料	-	復核	王禮秋	2019.5.15	日期		
顏色	UCT28767XL-3(深灰色)	批准			圖號	E1-AP5a	

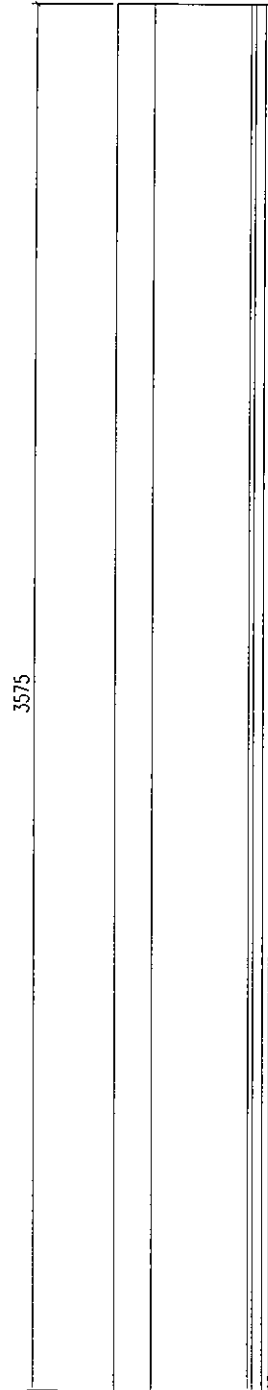
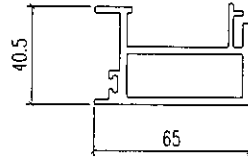
XJ5517

1 支

Color

WT28767XL-3

深灰



①

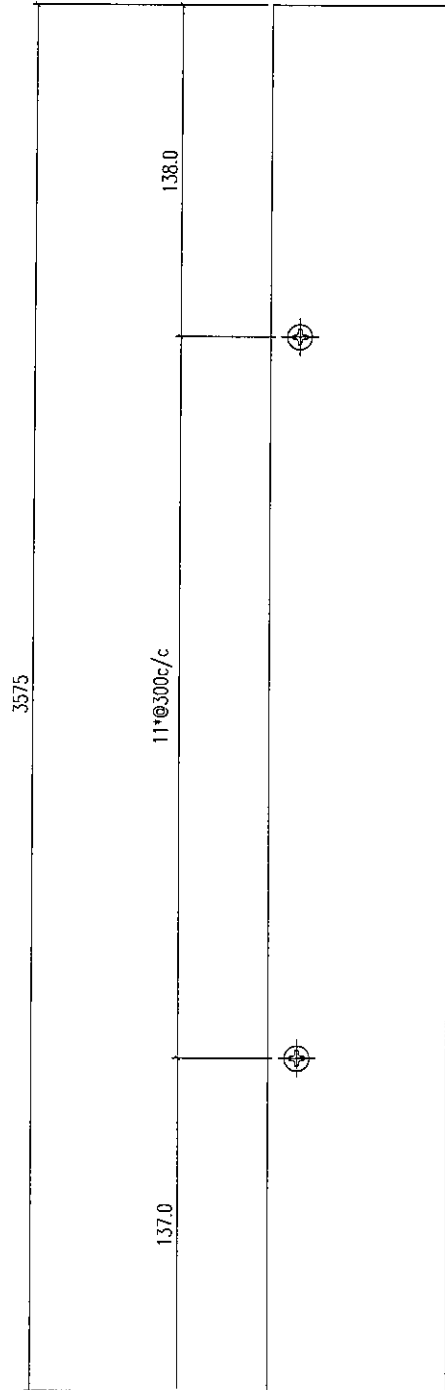
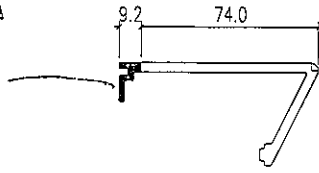
X8551P 1支

color:

WT 28767xL-3

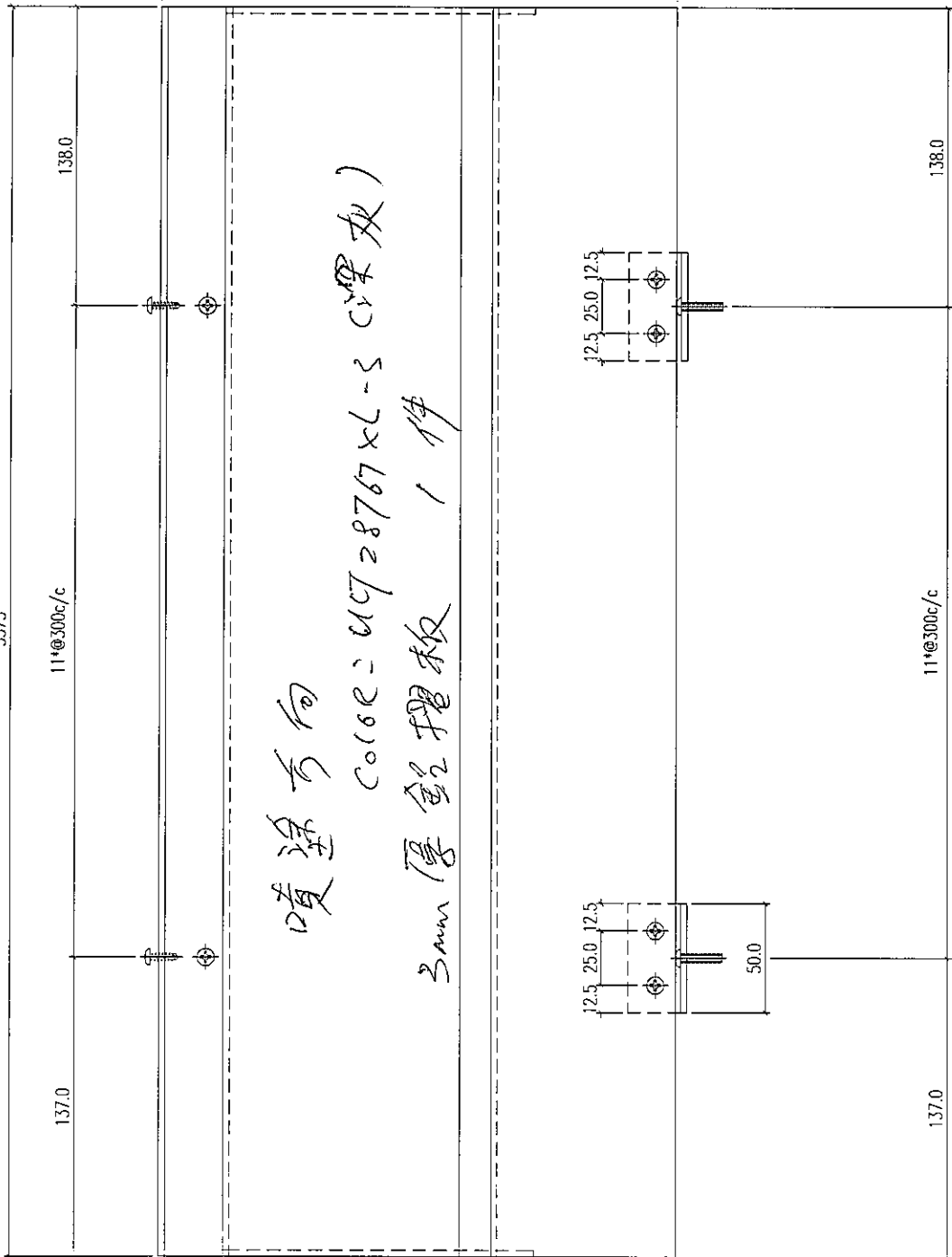
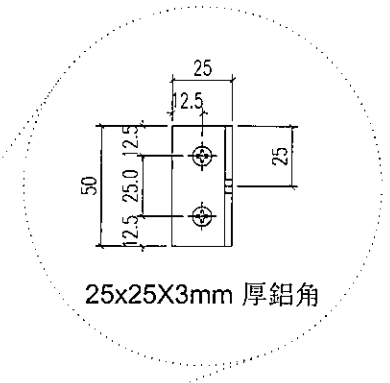
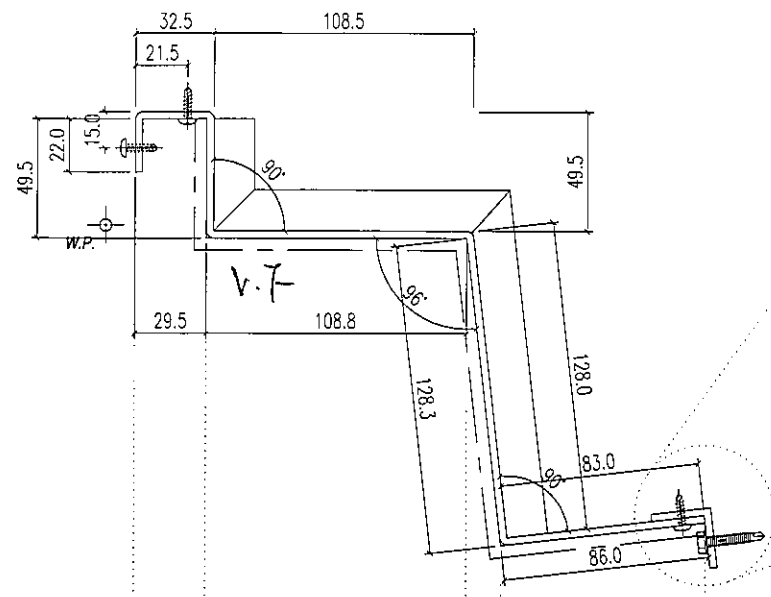
深灰

陰影部份切除

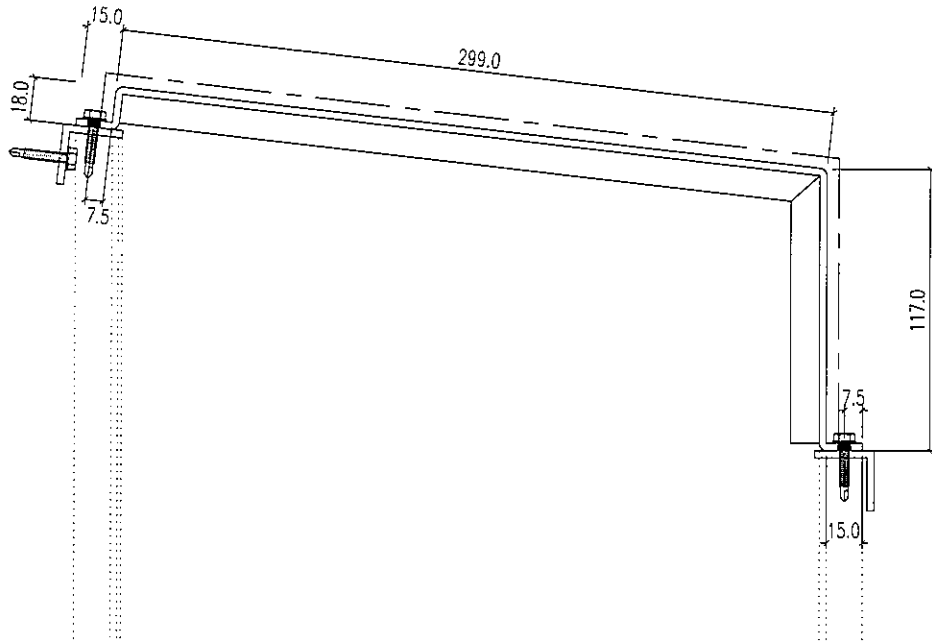
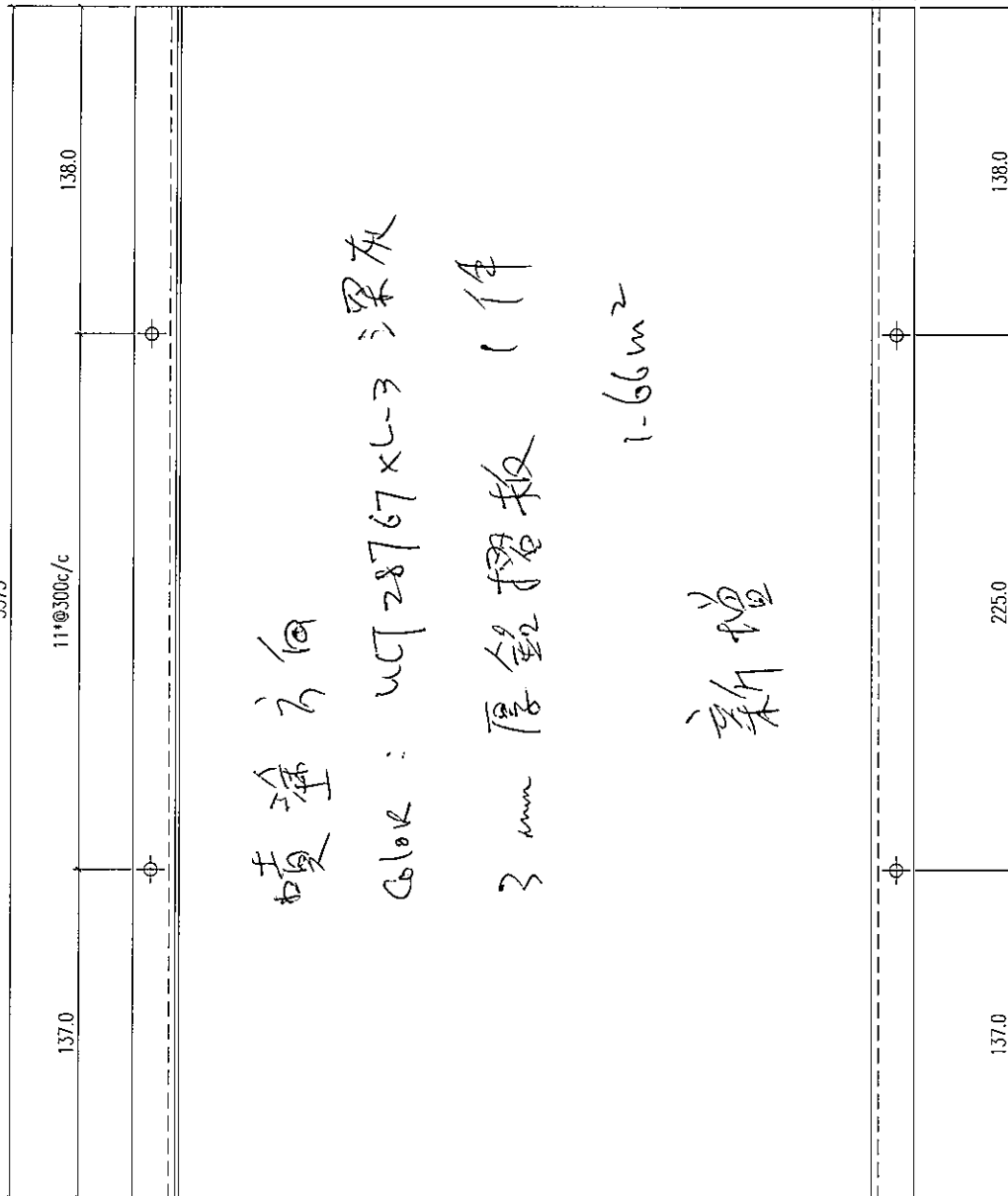


②

1.126m²



3



新增

1.5mm 厚 鋁摺板

(防水片) 1 件

MILL

1.25 m²

