

工程指示 / 要求簡箋(E.I.)

工程指示編號 : EI / 0973/18 修改版次 :
工程編號 : J-836 工程名稱 : 日出康城 7 期 平台
工程項目 : 通道門鋁板 R/F + WW1 碰 WW4 收口鋁板
收件人 : 生統 發件人 : 大明 日期 : 19/08/2019

要求提供 / 確認 事項 :

- | | | |
|-------------------------------------|-------------------------------------|-------------------------------|
| <input type="checkbox"/> 初步鋁料 B.M. | <input type="checkbox"/> 加工拆圖, 然後生產 | <input type="checkbox"/> 尺寸表 |
| <input type="checkbox"/> 正式鋁料 B.M. | <input type="checkbox"/> 技術上資料 / 指示 | <input type="checkbox"/> 報價 |
| <input type="checkbox"/> 配件 B.M. | <input type="checkbox"/> 樣辦或貨品說明書 | <input type="checkbox"/> 分判合約 |
| <input type="checkbox"/> 其他 : _____ | | |

內容 :

煩請按圖紙生產鋁板 後送地盤 安裝 .

請在 30/08/2019 前完成上列要求。

附有關圖紙 / 文件 : BM 表 0 頁, 圖紙 7 頁

以上項目為:

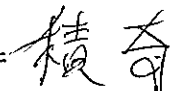
- 原合約工程包 原合約工程加 / 減脹 新工程報價

原因 :-

分發東莞各部門 :

- 生產技術總監 連附件 技術部 連附件 生產部 連附件 機械設計部 連附件
 採購部 連附件 生產統籌部 連附件
 質檢部 連附件 會計部 連附件 報關組 連附件 其他 _____ 連附件

分發香港各部門 :

- 行政部 連附件 會計部 連附件 統籌部 連附件 工程部地盤科文 連附件 
 採購部 連附件 QS 部 連附件 維修部 連附件 其他 _____ 連附件

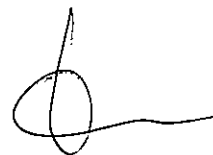
傳遞編號 :

HK 1835



發件人簽署 :

項目經理簽署 :



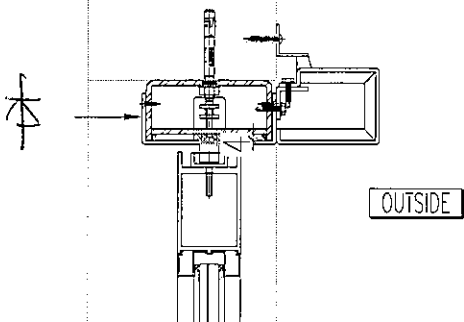
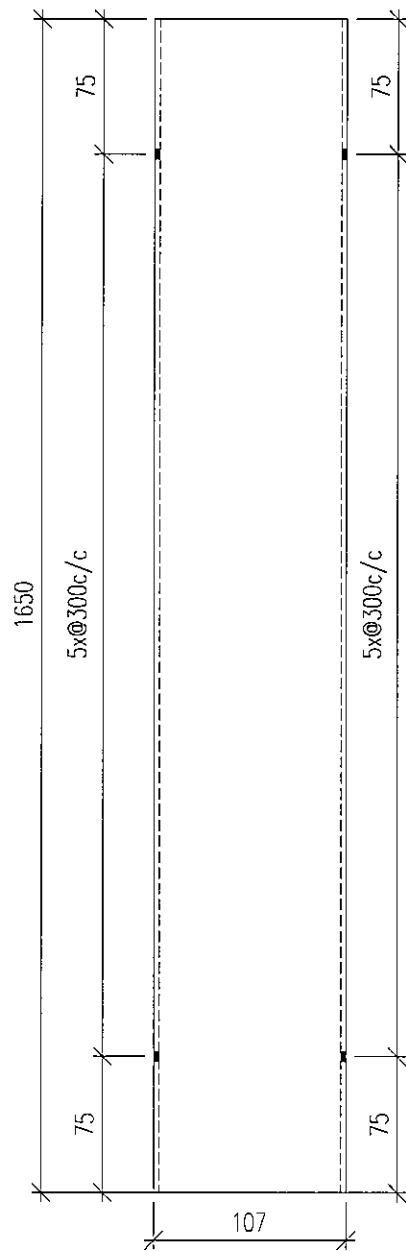
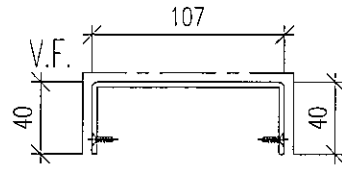


美特鋁質 有限公司
MID Aluminium Fabricator Ltd.

數量 2 件

工程號 J-836 | 地盤 日出康城

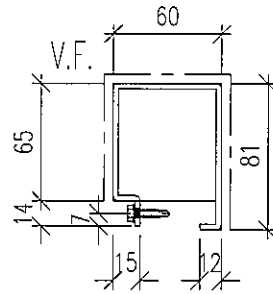
SWING DOOR



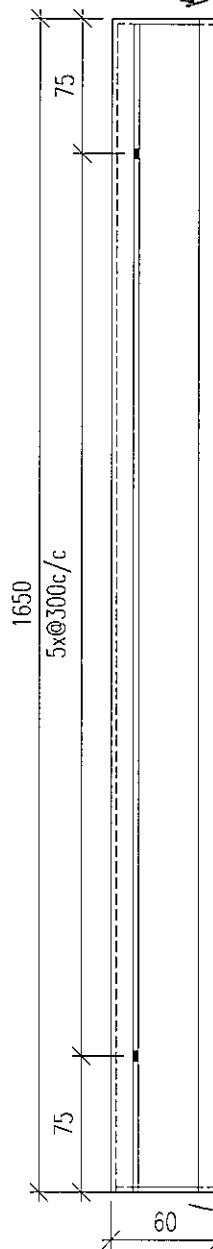
名稱	鋁板加工圖	制圖	黃漢卿	2019.5.15	修改		
材料	3mm厚鋁板	復核	王禮秋	2019.5.15	日期		
顏色	UCT28767XL-3(深灰色)	批准			圖號	J836-SW-01	

數量共 2 件

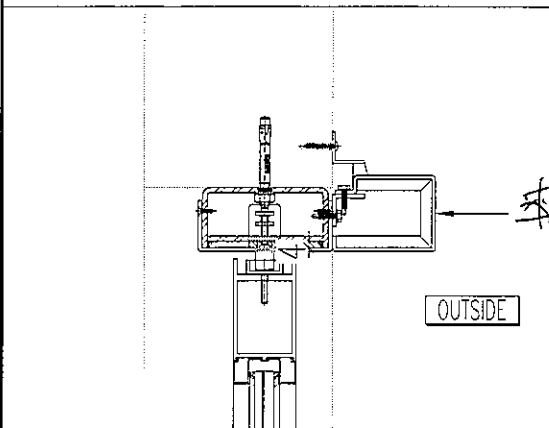
SWING DOOR



此處封口



此處封口

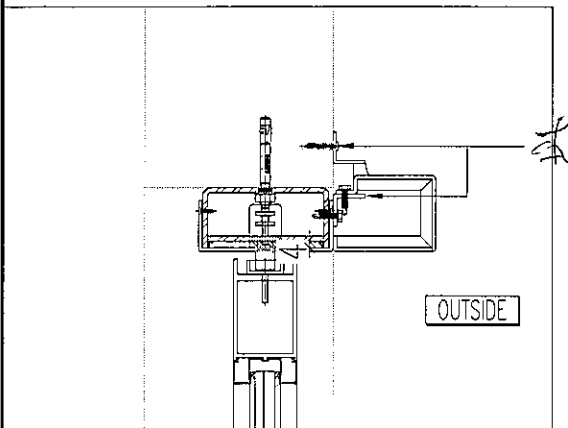
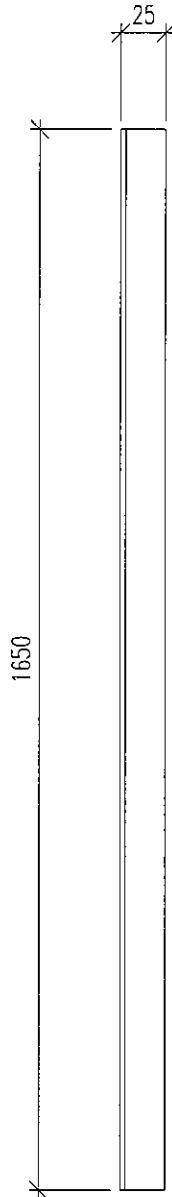
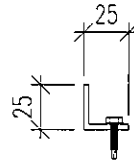


名稱	鋁板加工圖	制圖	黃漢卿	2019.5.15	修改		
材料	3mm厚鋁板	復核	王禮秋	2019.5.15	日期		
顏色	UCT28767XL-3(深灰色)	批准			圖號	J836-SW-02	

數量 4 件

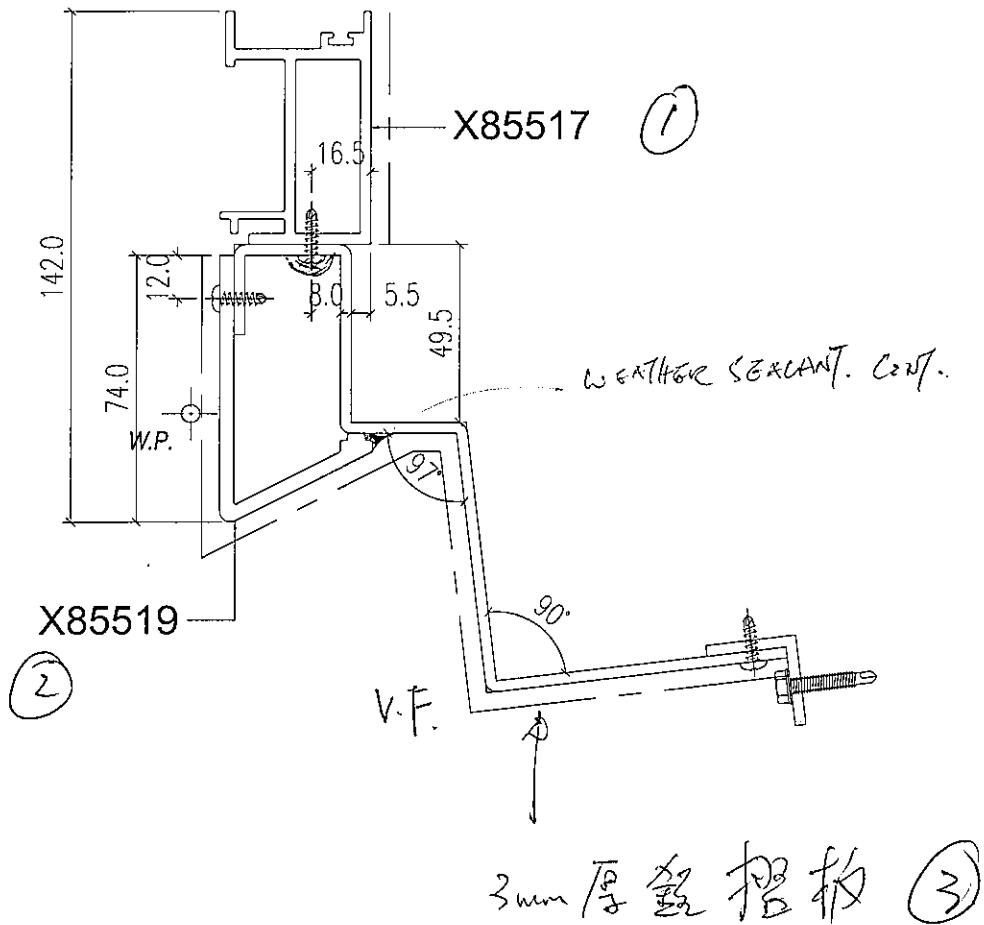
工程號 | J-836 | 地盤 | 日出康城

Swing Door



名稱	鋁板加工圖	制圖	黃漢卿	2019.5.15	修改			
材料	25x25x3mm厚鋁角	復核	王禮秋	2019.5.15	日期			
顏色	MILL	批准			圖號	J836-SW-03		

ww1



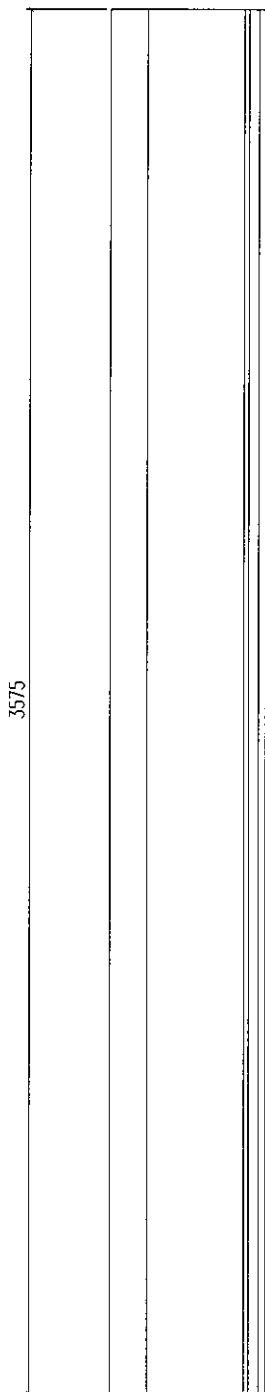
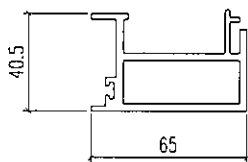
(組裝一起才出貨)

J836-ww1-001

名稱	鋁板加工圖	制圖	黃漢卿	2019.5.15	修改		
材料	-	復核	王禮秋	2019.5.15	日期		
顏色	UCT28767XL-3(深灰色)	批准			圖號	E1-AP5e	

X85517

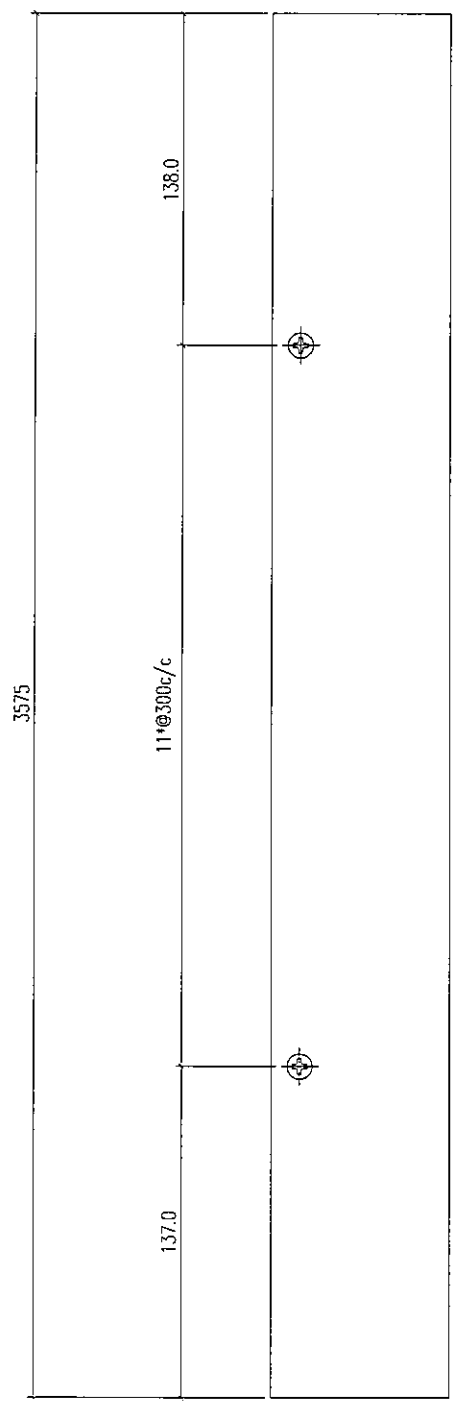
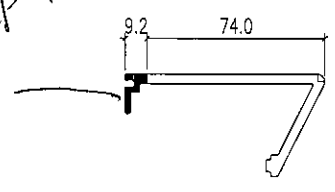
1 支



①

x85519 1支

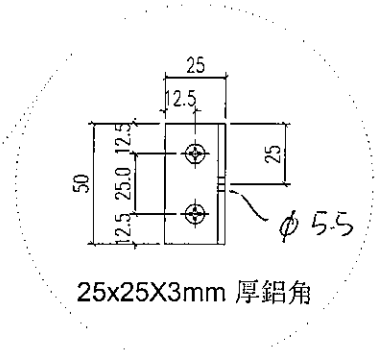
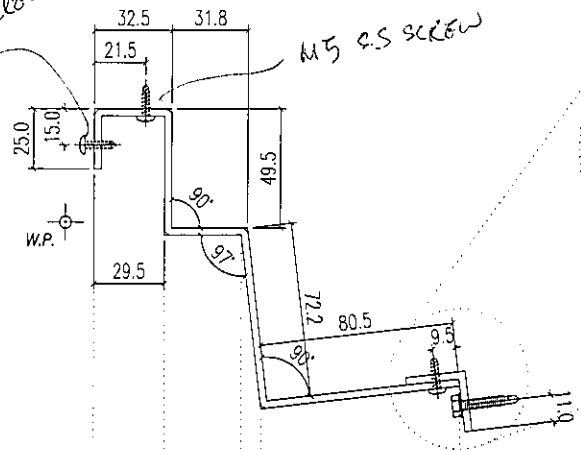
陰影部份切除



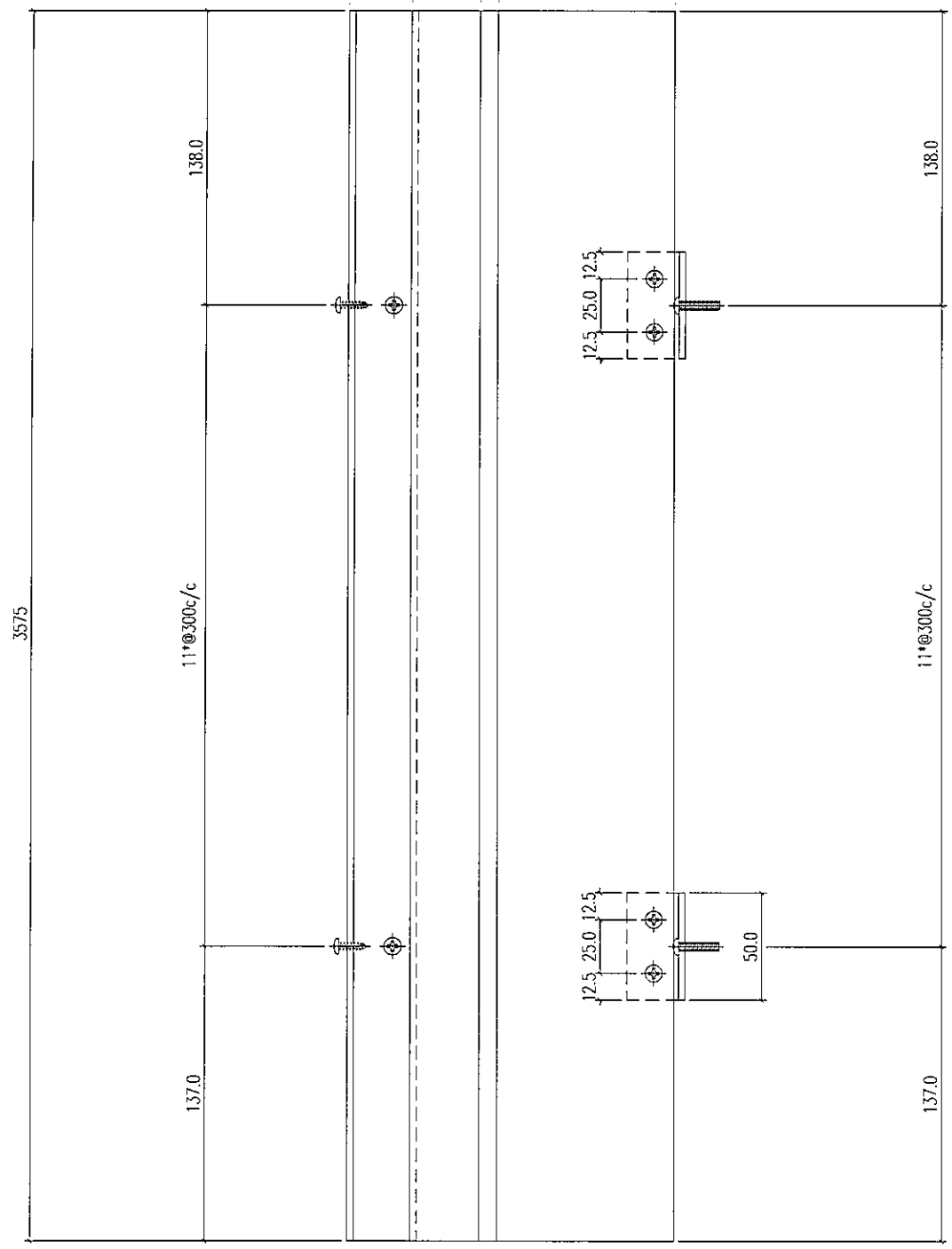
②

MS SS screw

MS C.S screw



25x25X3mm 厚鋁角



2