



工程指示 / 要求簡箋(E.I.)

工程指示編號：EI/ 0964 / 1P 修改版次：

工程編號：J-836 工程名稱：日出康城 7 期 (平台)

工程項目：Window Wall (W1) 鋁型材加工生產

收件人：生統 發件人：大明 日期：15/08/2019

要求提供 / 確認 事項：

- | | | |
|------------------------------------|-------------------------------------|-------------------------------|
| <input type="checkbox"/> 初步鋁料 B.M. | <input type="checkbox"/> 加工拆圖，然後生產 | <input type="checkbox"/> 尺寸表 |
| <input type="checkbox"/> 正式鋁料 B.M. | <input type="checkbox"/> 技術上資料 / 指示 | <input type="checkbox"/> 報價 |
| <input type="checkbox"/> 配件 B.M. | <input type="checkbox"/> 樣辦或貨品說明書 | <input type="checkbox"/> 分判合約 |
| <input type="checkbox"/> 其他：_____ | | |

內容：

煩請按圖紙生產鋁料後 送地盤 安裝。

請在 25/08/19 前完成上列要求。

附有關圖紙 / 文件：附 B.M 表 頁, 圖紙 3 頁

以上項目為:

- 原合約工程包 原合約工程加 / 減賬 新工程報價

原因：-

分發東莞各部門：

- () 生產技術總監 連附件 () 技術部 連附件 () 生產部 連附件 () 機械設計部 連附件
 () 採購部 連附件 () 生產統籌部 連附件
 () 質檢部 連附件 () 會計部 連附件 () 報關組 連附件 () 其他 _____ 連附件

分發香港各部門：

- () 行政部 連附件 () 會計部 連附件 () 統籌部 連附件 () 工程部地盤科文 連附件 積奇
 () 採購部 連附件 () QS 部 連附件 () 維修部 連附件 () 其他 _____ 連附件

傳遞編號：

HK 1818

FTP

發件人簽署：

項目經理簽署：

EG-DWG3

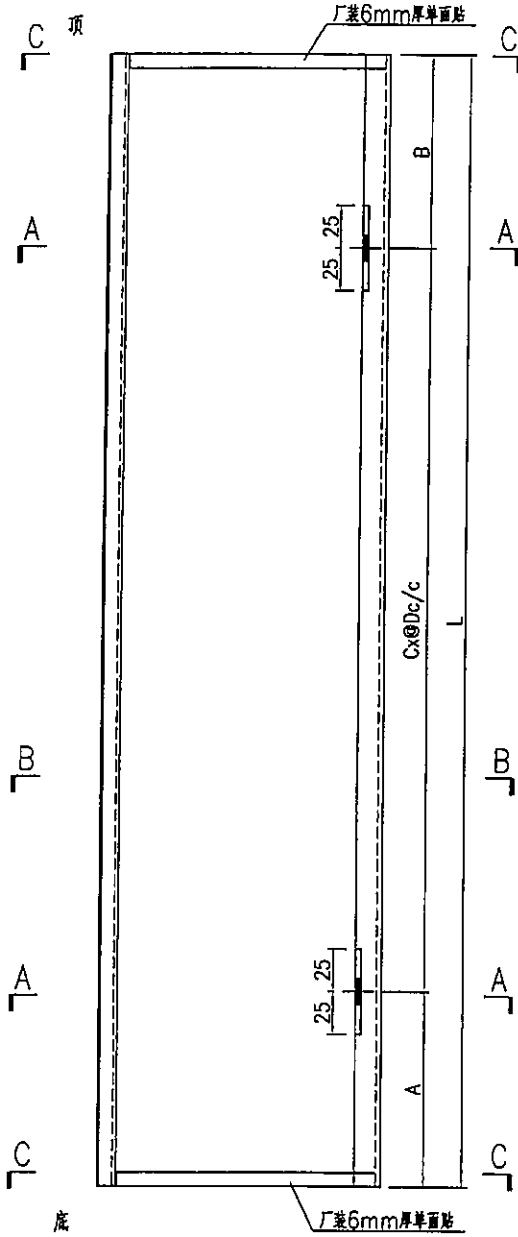
E1 0409



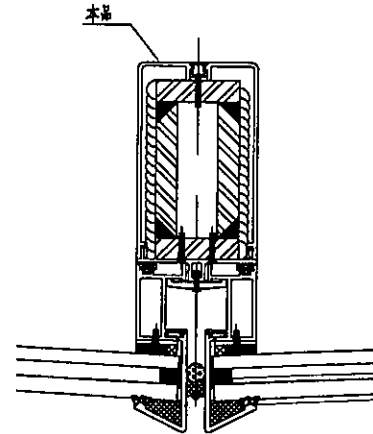
美特鋁質 有限公司
MIDI Aluminium Fabricator Ltd.

产品编号	L(MM)	数量	A	B	C	D	E	N	M
WW1-AL103-03	3040	/	15	25	5	600			
WW1-AL103-04	3525	/	85	440	5	600			

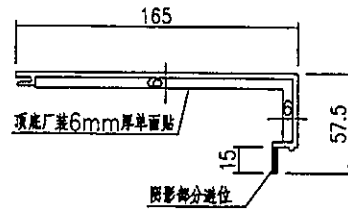
工程號 J836 地盤 日出康城



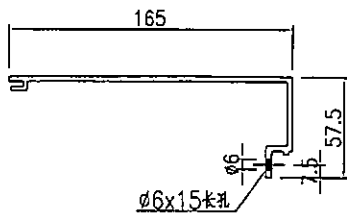
各一支



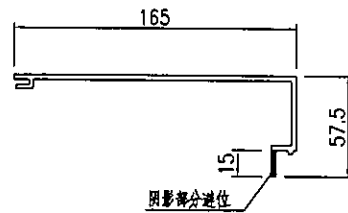
节点号: 2/5001



SECTION C-C



SECTION A-A



SECTION B-B

名稱	型材加工圖	制圖	曾建平	2018-11-30	修改			
材料	X85539	復核			日期			
顏色	TUC51602XL(RY)-3 深灰色	批准			圖號	J836-WW1-AL103		

EG-DWG3

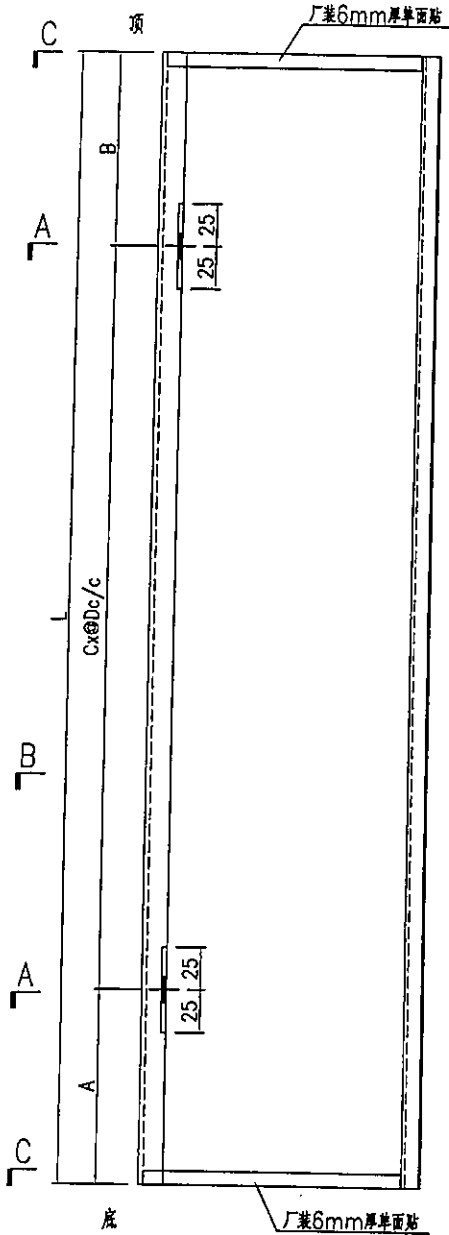
~~E1040~~ E10409



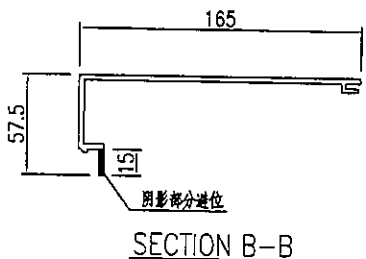
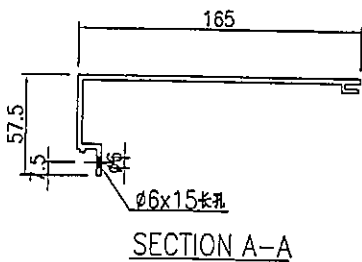
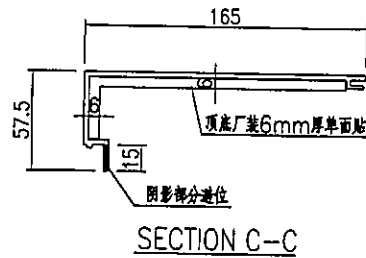
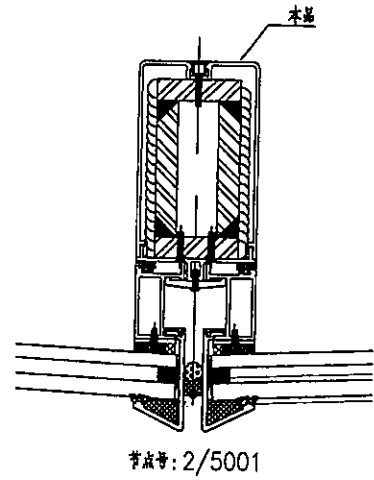
美特鋁質 有限公司
MIDI Aluminium Fabricator Ltd.

产品编号	L(MM)	数量	A	B	C	D	E	N	M
WW1-AL104-03	3040	/	315	325	4	600			
WW1-AL104-04	3525	/	385	140	5	200			

工程號 J836 地盤 日出康城



各一支



名稱	型材加工圖	制圖	曾建平	2018-11-30	修改			
材料	X85539	復核			日期			
顏色	TUC51602XL(RY)-3 深灰色	批准			圖號	J836-WW1-AL104		

EG-DWG3

E10409

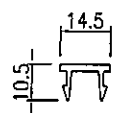
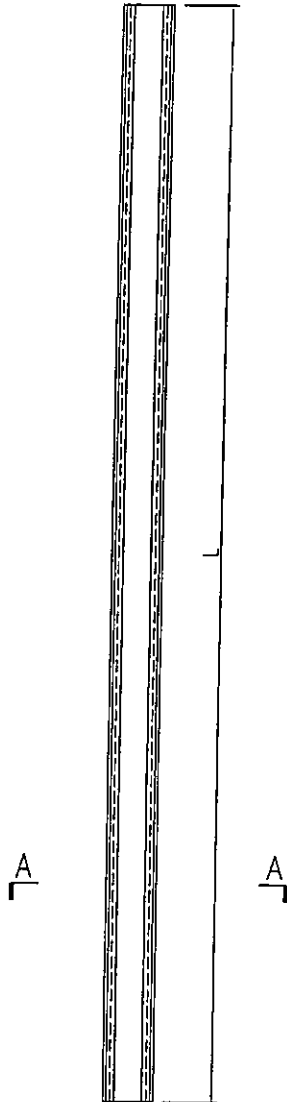


美特鋁質 有限公司
MIDI Aluminium Fabricator Ltd.

產品編號	L(MM)	數量	A	B	C	D	E	N	M
WW1-AL112-03	3040	/							
WW1-AL112-04	3525	/							

工程號	J836	地盤	日出康城
-----	------	----	------

各 1 支



SECTION A-A

名稱	型材加工圖	制圖	曾建平	2018-11-30	修改		
材料	X85542	復核			日期		
顏色	TUC51602XL(RY)-3 深灰色	批准			圖號	J836-WW1-AL112	

有限公司
Fabricator Ltd.

日出康城

