

工程指示 / 要求簡箋(E.I.)

工程指示編號：EI/ 0925 /19

修改版次：

工程編號：J836

工程名稱：日出康城7期(平台)

工程項目：

E5.6.7 門位收口鋁板

收件人：

生統

發件人：

Joe Chan

日期：

6/8/2019

要求提供 / 確認 事項：

- () 初步鋁料 B.M. () 加工拆圖，然後生產 () 尺寸表
- () 正式鋁料 B.M. () 技術上資料 / 指示 () 報價
- () 配件 B.M. () 樣辦或貨品說明書 () 分判合約
- () 其他：_____

內容：

請依附件資料，生產鋁板，送地盤。

急

請在 15/8/2019 前完成上列要求。

附有關圖紙 / 文件：

47頁

以上項目為：

- 原合約工程包 原合約工程加 / 減賬 新工程報價

原因：-

分發東莞各部門：

- () 生產技術總監 連附件 () 技術部 連附件 () 生產部 連附件 () 機械設計部 連附件
- () 採購部 連附件 () 生產統籌部 連附件 梅軍
- () 質檢部 連附件 () 會計部 連附件 () 報關組 連附件 () 其他 王禮秋 連附件

分發香港各部門：

- () 行政部 連附件 () 會計部 連附件 () 統籌部 連附件 () 工程部地盤科文 連附件 積哥
- () 採購部 連附件 () QS 部 連附件 () 維修部 連附件 () 其他 _____ 連附件

傳遞編號：

HK 1771 / 19

發件人簽署：

Joe Chan

項目經理簽署：

①

美特鋁質 MIDI Aluminium Fabricator Ltd.		工程號: J-836	計算: 吳禕瑜	日期: 5/8/2019	送呈:								
地盤名稱: 日出康城 <th>核對: 王禮秋</th> <td colspan="2">日期: 5/8/2019</td> <th>副本:</th>		核對: 王禮秋	日期: 5/8/2019		副本:								
項目類別: E5/E6/E7 <th>批准:</th> <td colspan="2">日期:</td> <td></td>		批准:	日期:										
BM編號:	修改版次:	A/C Code:	總面積:	76.958	總重量: 540.85								
序號	修改內容	鋁板圖號	鋁板名稱	顏色	實用	後備	總數	總重量	總展開面積		總V.F.		
									單件展開面積	總展開面積		單件V.F.	總V.F.
										平方米		平方米	
1		J836-E5-LB001	3mm厚鋁板	UCT28767XL-3(深灰)	6	0	6	28.183	0.578	3.467	0.231	1.386	
2		J836-E5-LB002	3mm厚鋁板	UCT28767XL-3(深灰)	6	0	6	28.183	0.578	3.467	0.231	1.386	
3		J836-E5-LB003	3mm厚鋁板	UCT28767XL-3(深灰)	3	0	3	16.506	0.677	2.030	0.498	1.493	
4		J836-E5-LB004	3mm厚鋁板	UCT28767XL-3(深灰)	5	0	5	19.035	0.468	2.341	0.432	2.160	
5		J836-E5-LB005	3mm厚鋁板	UCT28767XL-3(深灰)	2	0	2	14.050	0.864	1.728	0.799	1.597	
6		J836-E5-LB006	3mm厚鋁板	UCT28767XL-3(深灰)	2	0	2	2.698	0.166	0.332	0.088	0.176	
7		J836-E5-LB007	3mm厚鋁板	UCT28767XL-3(深灰)	2	0	2	3.314	0.204	0.408	0.157	0.313	
8		J836-E5-LB008	3mm厚鋁板	UCT28767XL-3(深灰)	2	0	2	11.126	0.684	1.369	0.498	0.996	
9		J836-E5-LB009	3mm厚鋁板	UCT28767XL-3(深灰)	5	0	5	6.469	0.159	0.796	0.156	0.782	
10		J836-E5-LB010	3mm厚鋁板	UCT28767XL-3(深灰)	5	0	5	28.090	0.691	3.455	0.625	3.127	
11		J836-E5-LB011	3mm厚鋁板	UCT28767XL-3(深灰)	5	0	5	7.022	0.173	0.864	0.088	0.439	
12		J836-E5-LB012	3mm厚鋁板	UCT28767XL-3(深灰)	3	0	3	6.662	0.273	0.819	0.225	0.675	
13		J836-E5-LB013	3mm厚鋁板	UCT28767XL-3(深灰)	2	0	2	4.058	0.250	0.499	0.202	0.403	
14		J836-E5-LB014	3mm厚鋁板	UCT28767XL-3(深灰)	2	0	2	11.070	0.681	1.362	0.548	1.097	
15		J836-E5-LB015	3mm厚鋁板	UCT28767XL-3(深灰)	2	0	2	13.561	0.834	1.668	0.820	1.640	
16		J836-E5-LB016	3mm厚鋁板	UCT28767XL-3(深灰)	2	0	2	11.781	0.725	1.449	0.682	1.364	
17		J836-E5-LB017	3mm厚鋁板	UCT28767XL-3(深灰)	2	0	2	5.818	0.358	0.716	0.303	0.607	
18		J836-E5-LB018	3mm厚鋁板	UCT28767XL-3(深灰)	2	0	2	14.567	0.896	1.792	0.782	1.564	
19		J836-E5-LB019	1.5mm厚鋁板	鍍化	2	0	2	7.193	0.885	1.770	0.000	0.000	
20		J836-E5-LB020	1.5mm厚鋁板	鍍化	2	0	2	18.497	2.275	4.550	0.000	0.000	

2

美特鋁質有限公司 MIDI Aluminium Fabricator Ltd.		工程號:	J-836	計算:	吳禕瑜	日期:	5/8/2019			送呈:	
地盤名稱:		日出康城		核對:	王禮秋	日期:	5/8/2019			副本:	
項目類別:		E5/E6/E7		批准:		日期:					
BM編號:	修改版次:	A/C Code:	總面積:	76.958			總重量:	540.85			
21	J836-E5-LB021	3mm厚鋁板	UCT28767XL-3(深灰)	3	0	3	19.210	0.788	2.363	0.689	2.067
22	J836-E5-LB022	3mm厚鋁板	UCT28767XL-3(深灰)	1	0	1	3.347	0.412	0.412	0.353	0.353
23	J836-E5-LB023	3mm厚鋁板	UCT28767XL-3(深灰)	3	0	3	23.003	0.943	2.829	0.828	2.485
24	J836-E5-LB024	3mm厚鋁板	UCT28767XL-3(深灰)	2	0	2	4.797	0.295	0.590	0.248	0.496
25	J836-E5-LB025	3mm厚鋁板	UCT28767XL-3(深灰)	1	0	1	2.504	0.308	0.308	0.260	0.260
26	J836-E5-LB026	3mm厚鋁板	MILL	3	0	3	36.074	1.479	4.437	0.000	0.000
27	J836-E5-LB027	3mm厚鋁板	MILL	1	0	1	6.154	0.757	0.757	0.000	0.000
28	J836-E5-LB028	3mm厚鋁板	MILL	3	0	3	43.362	1.778	5.334	0.000	0.000
29	J836-E5-LB029	3mm厚鋁板	MILL	2	0	2	8.664	0.533	1.066	0.000	0.000
30	J836-E5-LB030	3mm厚鋁板	MILL	1	0	1	4.535	0.558	0.558	0.000	0.000
31	J836-E5-LB031	3mm厚鋁板	MILL	3	0	3	14.618	0.599	1.798	0.000	0.000
32	J836-E5-LB032	3mm厚鋁板	MILL	1	0	1	2.494	0.307	0.307	0.000	0.000
33	J836-E5-LB033	3mm厚鋁板	MILL	3	0	3	17.571	0.720	2.161	0.000	0.000
34	J836-E5-LB034	3mm厚鋁板	MILL	2	0	2	3.511	0.216	0.432	0.000	0.000
35	J836-E5-LB035	3mm厚鋁板	MILL	1	0	1	1.838	0.226	0.226	0.000	0.000
36	J836-E5-LB036	3mm厚鋁板	UCT28767XL-3(深灰)	2	0	2	6.794	0.418	0.836	0.357	0.715
37	J836-E5-LB037	3mm厚鋁板	UCT28767XL-3(深灰)	2	0	2	9.627	0.592	1.184	0.559	1.117
38	J836-E5-LB038	3mm厚鋁板	MILL	2	0	2	0.845	0.052	0.104	0.000	0.000
39	J836-E5-LB039	1.5mm厚鋁板	鍍化	2	0	2	4.102	0.505	1.009	0.000	0.000
40	J836-E5-LB040	1.5mm厚鋁板	鍍化	2	0	2	10.326	1.270	2.540	0.000	0.000
41	J836-E5-LB041	1.5mm厚鋁板	鍍化	1	0	1	3.481	0.856	0.856	0.000	0.000
42	J836-E5-LB042	1.5mm厚鋁板	鍍化	1	0	1	4.925	1.212	1.212	0.000	0.000

美特鋁質有限公司 MIDI Aluminium Fabricator Ltd.		工程號:	J-836	計算:	吳禕瑜	日期:	5/8/2019			送呈:	
		地盤名稱:	日出康城	核對:	王禮秋	日期:	5/8/2019			副本:	
		項目類別:	E5/E6/E7	批准:		日期:					
BM編號:	修改版次:	A/C Code:	總面積:			76.958			總重量:	540.85	
43	J836-E5-LB043	1.5mm厚鋁板	鉻化	1	0	1	5.660	1.392	1.392	0.000	0.000
44	J836-E5-LB044	1.5mm厚鋁板	鉻化	1	0	1	3.387	0.833	0.833	0.000	0.000
45	J836-E5-LB045	1.5mm厚鋁板	鉻化	1	0	1	6.770	1.665	1.665	0.000	0.000
46	J836-E5-LB046	1.5mm厚鋁板	鉻化	1	0	1	2.143	0.527	0.527	0.000	0.000
47	J836-E5-LB047	1.5mm厚鋁板	鉻化	1	0	1	6.770	1.665	1.665	0.000	0.000
48	J836-E5-LB048	1.5mm厚鋁板	鉻化	1	0	1	2.143	0.527	0.527	0.000	0.000
49	J836-E5-LB049	1.5mm厚鋁板	鉻化	1	0	1	6.770	1.665	1.665	0.000	0.000
50	J836-E5-LB050	1.5mm厚鋁板	鉻化	1	0	1	2.652	0.652	0.652	0.000	0.000
51	J836-E5-LB051	3mm厚鋁板	MILL	2	0	2	4.660	0.287	0.573	0.000	0.000
52	J836-E5-LB052	3mm厚鋁板	MILL	2	0	2	10.229	0.629	1.258	0.000	0.000
53			總計:	116		116	540.85	37.085	76.96	10.66	28.698

4

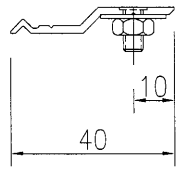
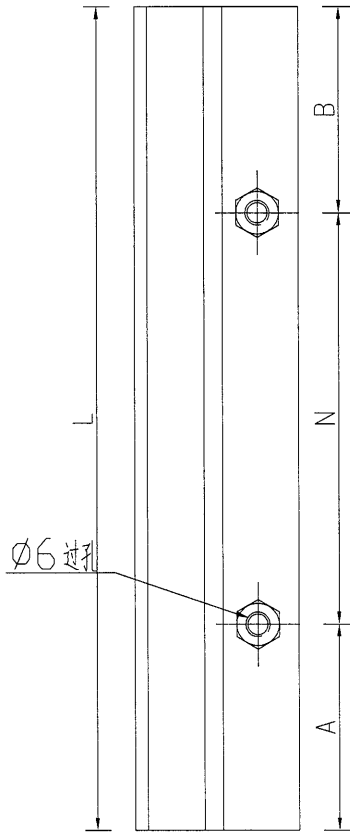
EG-DWG3



美特鋁質 有限公司
MIDI Aluminium Fabricator Ltd.

产品编号	L(MM)	数量	A	N	M	B	N1	M1	备注
J836-E5-ZzL09	787.5	2	93.75	300	2				

工程號	J-836	地盤	日出康城
-----	-------	----	------



名稱	Z字料加工圖	制圖	吳禕瑜	2019.8.02	修改			
材料	X84589	復核			日期			
顏色	MILL	批准			圖號	J836-E5-ZzL09		



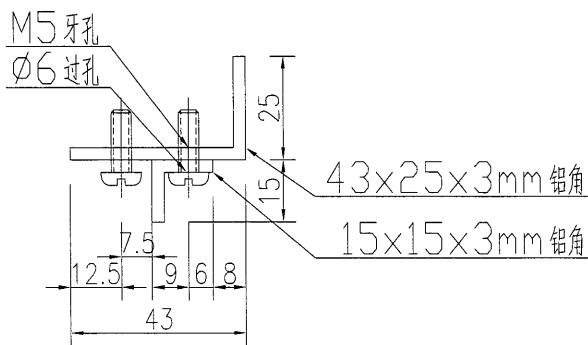
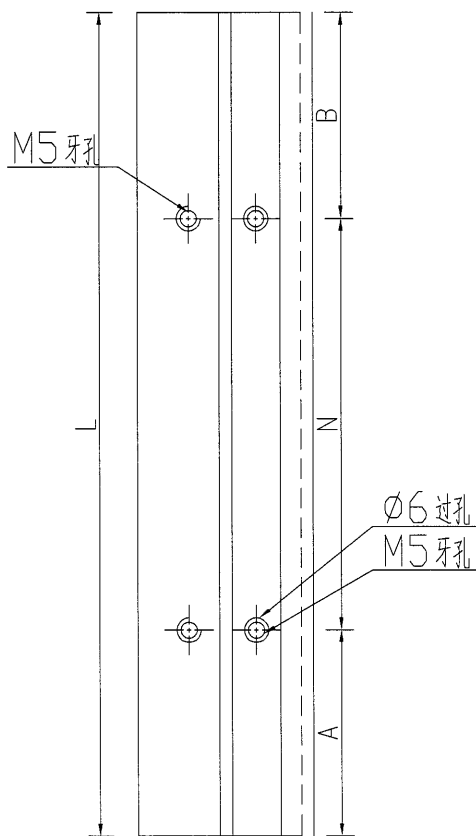
EG-DWG3



美特鋁質 有限公司
MIDI Aluminium Fabricator Ltd.

产品编号	L(MM)	数量	A	N	M	B	N1	M1	备注
J836-L-010	2370	12	135	300	7				

工程號	J-836	地盤	日出康城
-----	-------	----	------



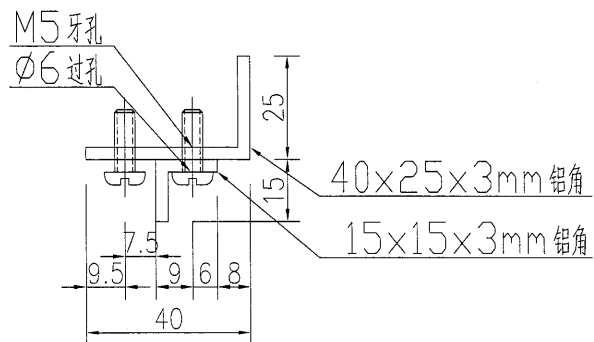
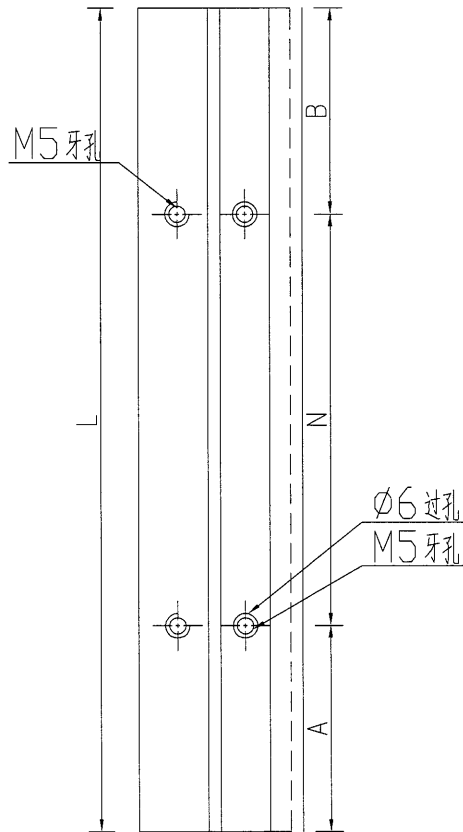
名稱	鋁角加工圖	制圖	吳禕瑜	2019.8.02	修改			
材料	详见表	復核			日期			
顏色	MILL	批准			圖號	J836-L-010		



美特鋁質有限公司
MIDI Aluminium Fabricator Ltd.

产品编号	L(MM)	数量	A	N	M	B	N1	M1	备注
J836-L-010	2370	6	135	300	7				

工程號	J-836	地盤	日出康城
-----	-------	----	------



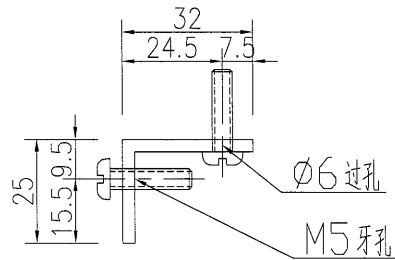
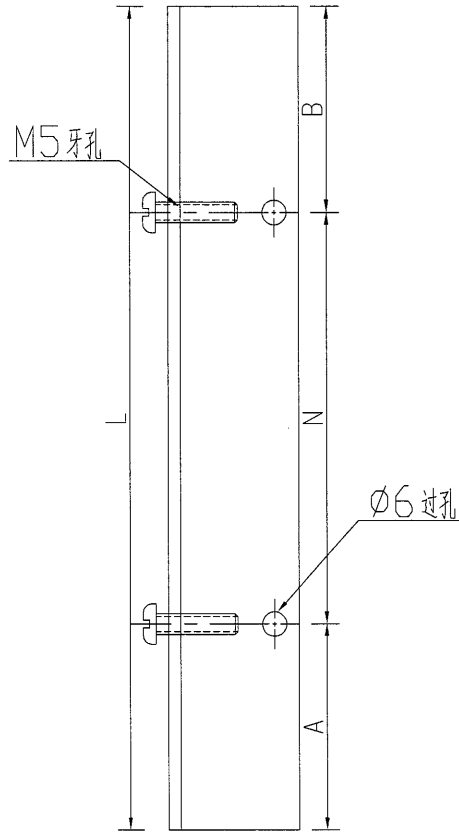
名稱	鋁角加工圖	制圖	吳禕瑜	2019.8.02	修改			
材料	詳見表	復核			日期			
顏色	MILL	批准			圖號	J836-L-011		



美特鋁質 有限公司
MIDI Aluminium Fabricator Ltd.

工程號	J-836	地盤	日出康城
-----	-------	----	------

产品编号	L(MM)	数量	A	N	M	B	N1	M1	备注
J836-L-012	715	2	57.5	300	2				
J836-L-013	1800	2	150	300	5				
J836-L-014	882.5	1	141.25	300	2				
J836-L-015	1272.5	1	36.25	300	4				
J836-L-016	1485	1	142.5	300	4				
J836-L-017	871	1	135.5	300	2				
J836-L-018	1785	3	142.5	300	5				
J836-L-019	535	2	117.5	300	1				
J836-L-020	672.5	1	36.25	300	2				



名稱	鋁角加工圖	制圖	吳緯瑜	2019.8.02	修改			
材料	32x25x3mm 鋁角	復核			日期			
顏色	MILL	批准			圖號	J836-L-012		

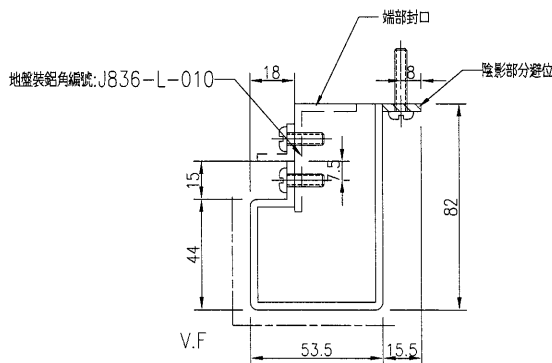
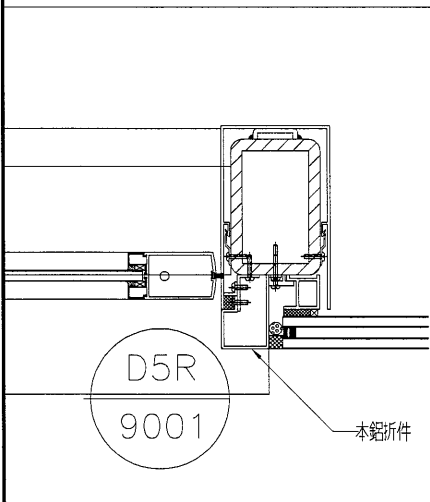
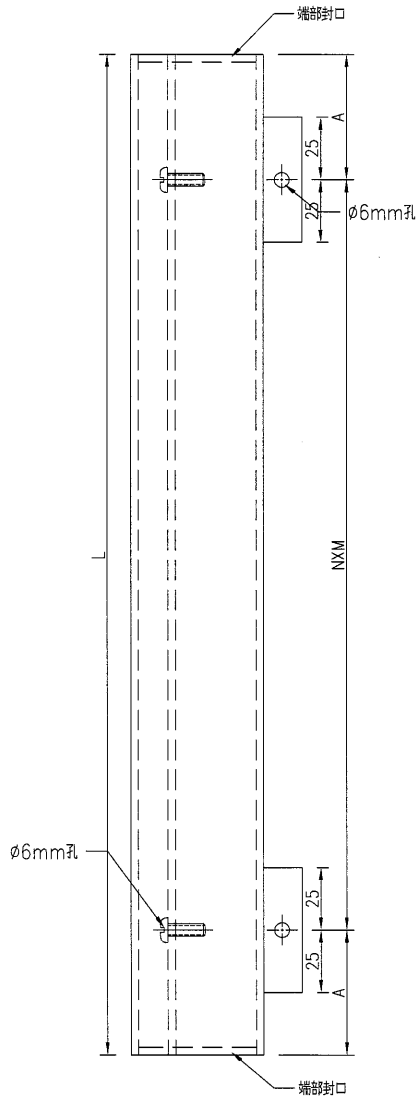


美特鋁質 有限公司
MIDI Aluminium Fabricator Ltd.

产品编号	L(MM)	数量	A	N	M	B	N1	M1	备注
J836-E5-LB002	2370	6	135	300	7				

工程號 J-836 地盤 日出康城

注：~~因鐵件折圖沒有標壓碼的位置，折邊避位範圍不能確定，需地盤複數後方能加工。~~



名稱	鋁板加工圖	制圖	吳緯瑜	2019.8.02	修改			
材料	3mm厚鋁板	復核			日期			
顏色	UCT28767XL-3(深灰)	批准			圖號	J836-E5-LB002		

9

EG-DWG3

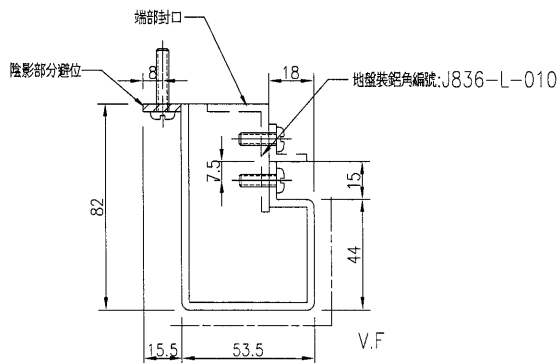
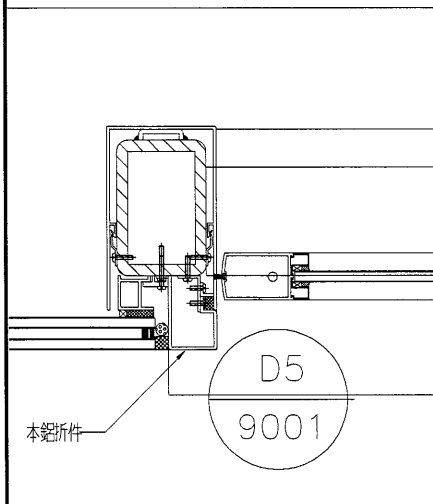
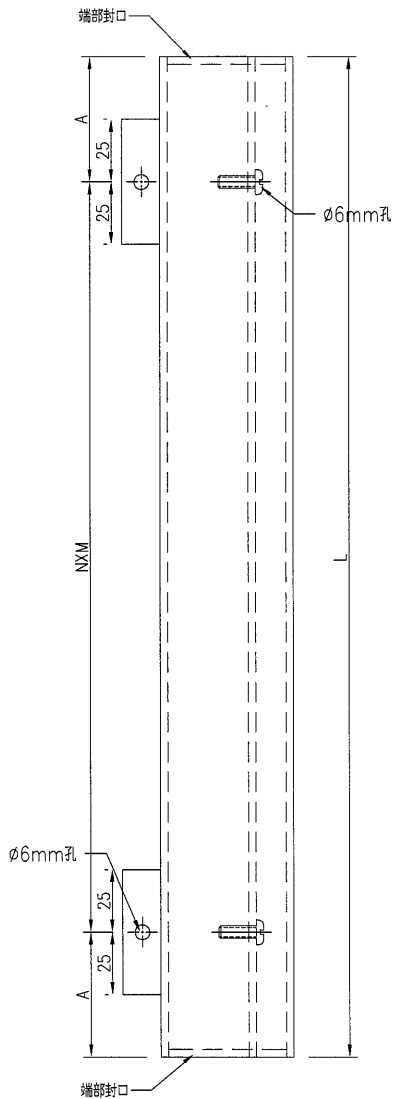


美特鋁質有限公司
MIDI Aluminium Fabricator Ltd.

产品编号	L(MM)	数量	A	N	M	B	N1	M1	备注
J836-E5-LB001	2370	6	135	300	7				

工程號	J-836	地盤	日出康城
-----	-------	----	------

注：因鐵件拆圖沒有標壓碼的位置，折邊避位範圍不能確定，需地盤複數後方能加工。

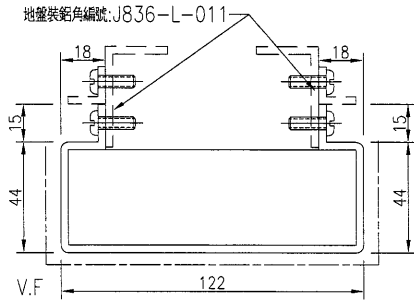
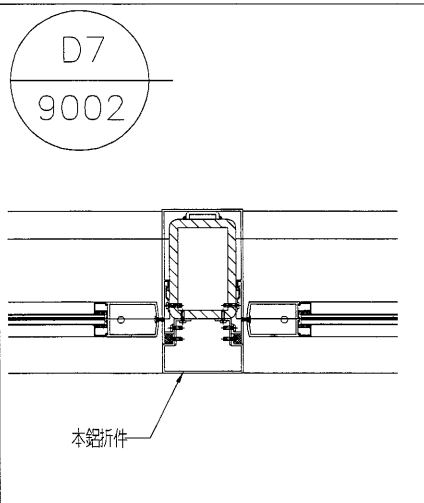
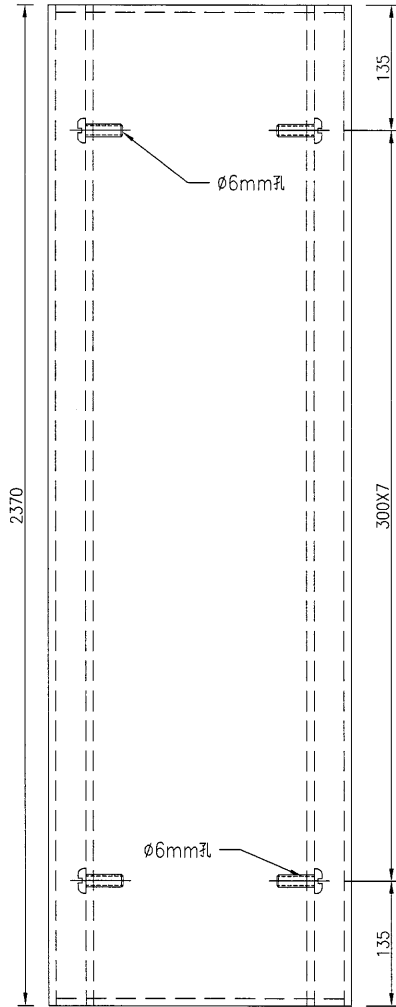


名稱	鋁板加工圖	制圖	吳緯瑜	2019.8.02	修改			
材料	3mm厚鋁板	復核			日期			
顏色	UCT28767XL-3(深灰)	批准			圖號	J836-E5-LB001		

美特鋁質有限公司
MIDI Aluminium Fabricator Ltd.

工程號 J-836 地盤 日出康城

产品编号	L(MM)	数量	A	N	M	B	N1	M1	备注
		3							



名稱	鋁板加工圖	制圖	吳禕瑜	2019.8.02	修改				
材料	3mm厚鋁板	復核			日期				
顏色	UCT28767XL-3(深灰)	批准			圖號	J836-E5-LB003			

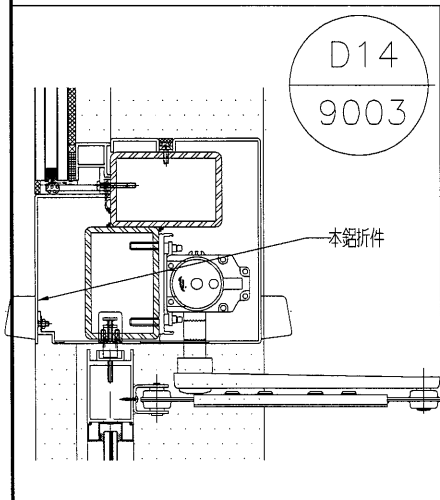
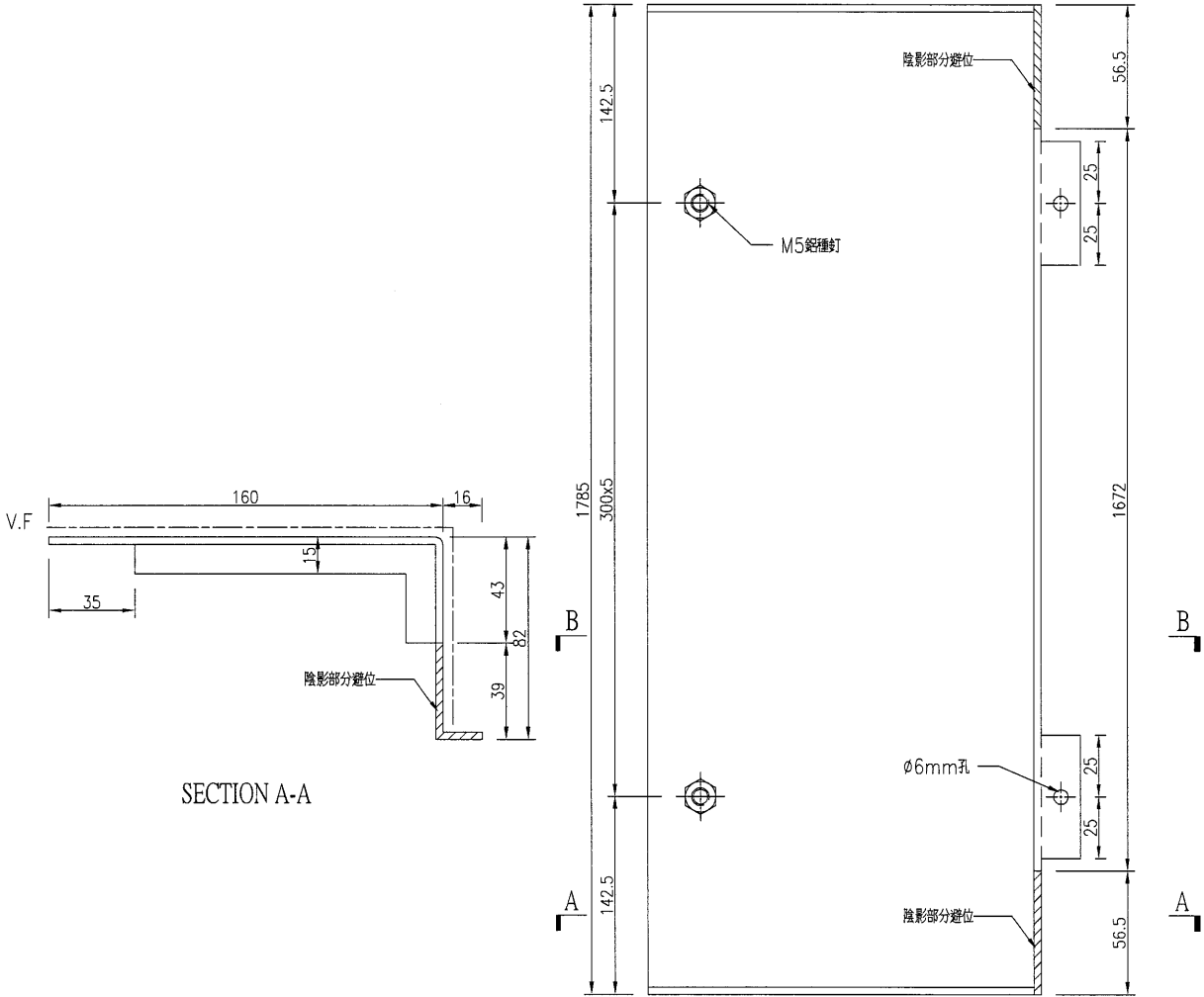


美特鋁質 有限公司
MIDI Aluminium Fabricator Ltd.

产品编号	L(MM)	数量	A	N	M	B	N1	M1	备注
		5							

~~注：因鐵件拆圖沒有標壓碼的位置，折邊避位範圍不能確定，需地盤複數後方能加工。~~

工程號	J-836	地盤	日出康城
-----	-------	----	------



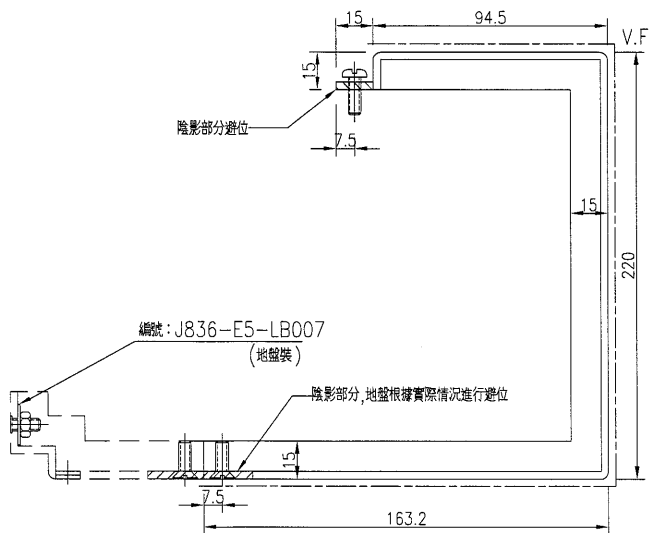
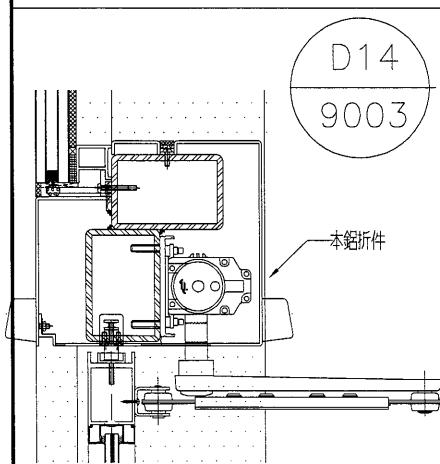
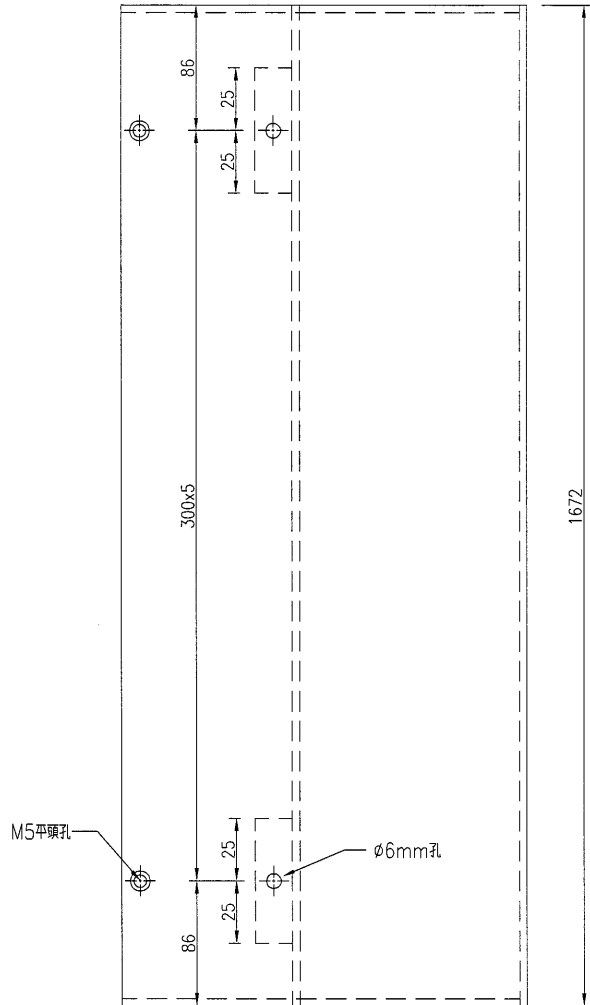
名稱	鋁板加工圖	制圖	吳禕瑜	2019.8.02	修改		
材料	3mm厚鋁板	復核			日期		
顏色	UCT28767XL-3(深灰)	批准			圖號	J836-E5-LB004	



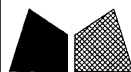
美特鋁質有限公司
MIDI Aluminium Fabricator Ltd.

产品编号	L(MM)	数量	A	N	M	B	N1	M1	备注
		2							

工程號 J-836 地盤 日出康城



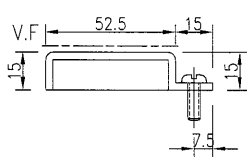
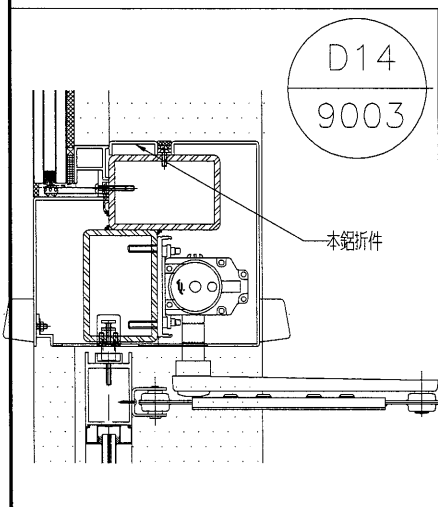
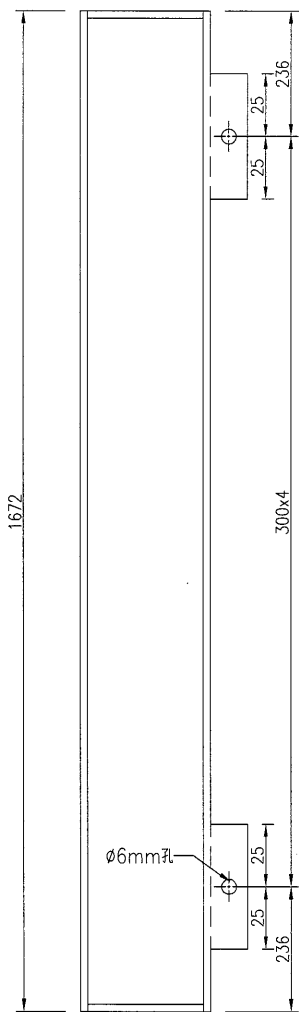
名稱	鋁板加工圖	制圖	吳禕瑜	2019.8.02	修改				
材料	3mm厚鋁板	復核			日期				
顏色	UCT28767XL-3(深灰)	批准			圖號	J836-E5-LB005			



美特鋁質 有限公司
MIDI Aluminium Fabricator Ltd.

产品编号	L(MM)	数量	A	N	M	B	NI	M1	备注
		2							

工程號	J-836	地盤	日出康城
-----	-------	----	------



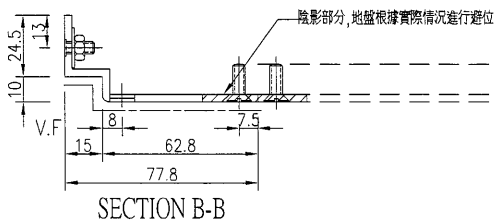
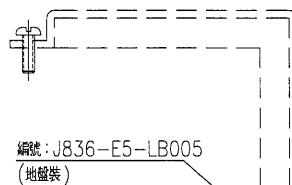
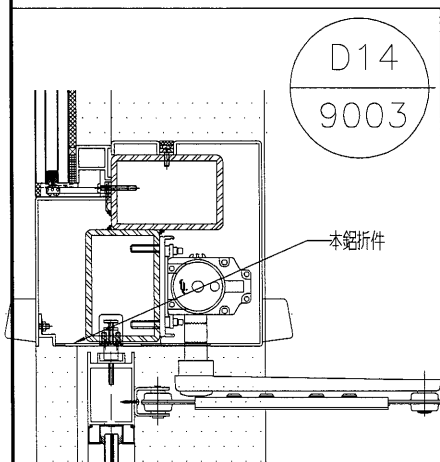
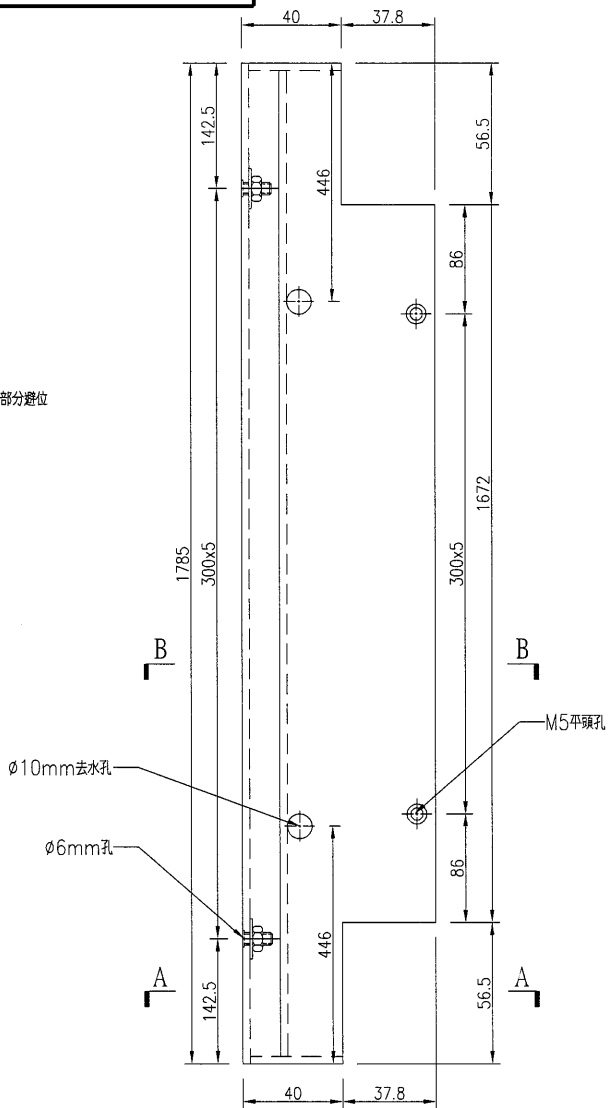
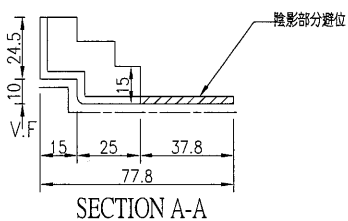
名稱	鋁板加工圖	制圖	吳偉瑜	2019.8.02	修改			
材料	3mm厚鋁板	復核			日期			
顏色	UCT28767XL-3(深灰)	批准			圖號	J836-E5-LB006		



美特鋁質 有限公司
MIDI Aluminium Fabricator Ltd.

产品编号	L(MM)	数量	A	N	M	B	NI	M1	备注
		2							

工程號 J-836 地盤 日出康城



名稱	鋁板加工圖	制圖	吳禕瑜	2019.8.02	修改				
材料	3mm厚鋁板	復核			日期				
顏色	UCT28767XL-3(深灰)	批准			圖號	J836-E5-LB007			

15

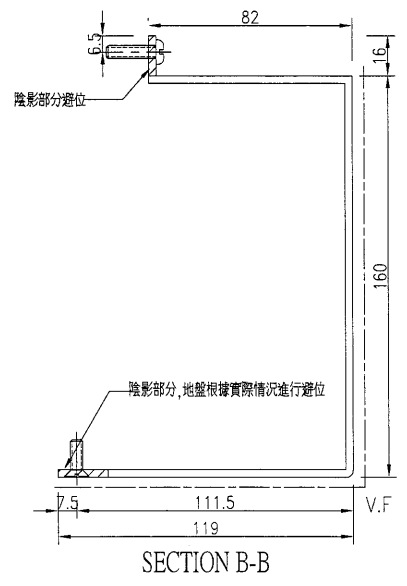
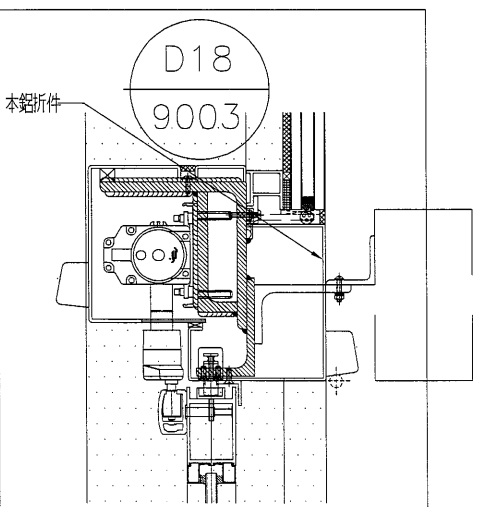
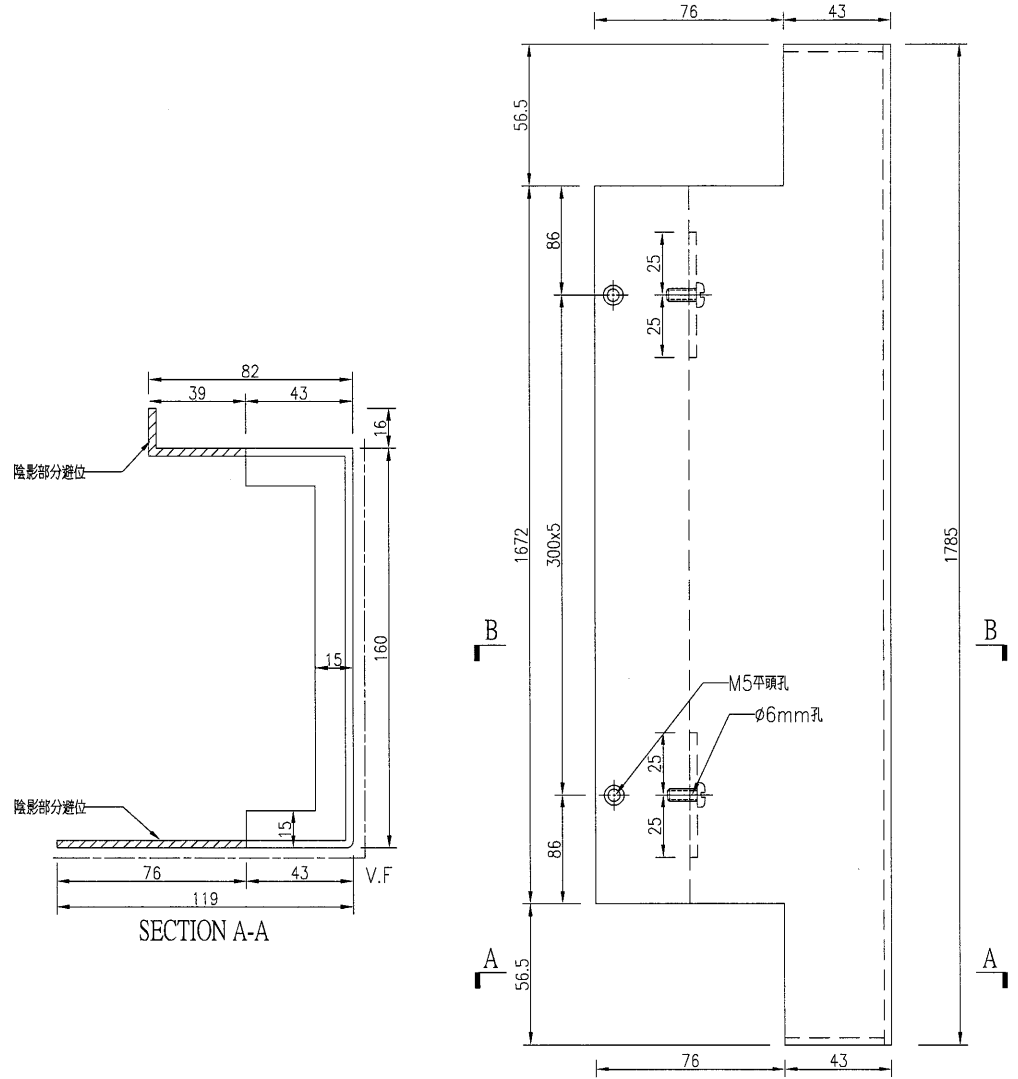
EG-DWG3


美特鋁質 有限公司
 MIDI Aluminium Fabricator Ltd.

产品编号	L(MM)	数量	A	N	M	B	N1	M1	备注
		2							

~~注：因鐵件拆圖不清楚，不能確定壓碼的位置，導致折邊避位範圍不能確定，需地盤複數後方能加工。~~

工程號	J-836	地盤	日出康城
-----	-------	----	------



名稱	鋁板加工圖	制圖	吳禕瑜	2019.8.02	修改				
材料	3mm厚鋁板	復核			日期				
顏色	UCT28767XL-3(深灰)	批准			圖號	J836-E5-LB008			

(16)

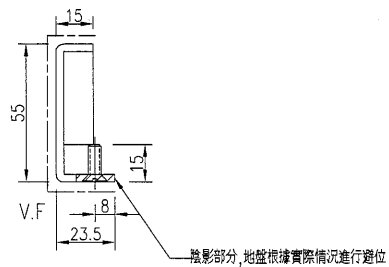
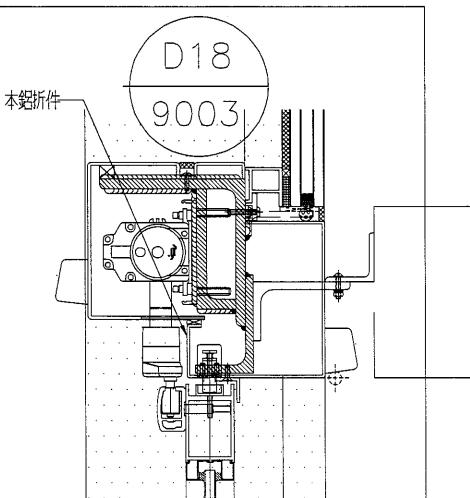
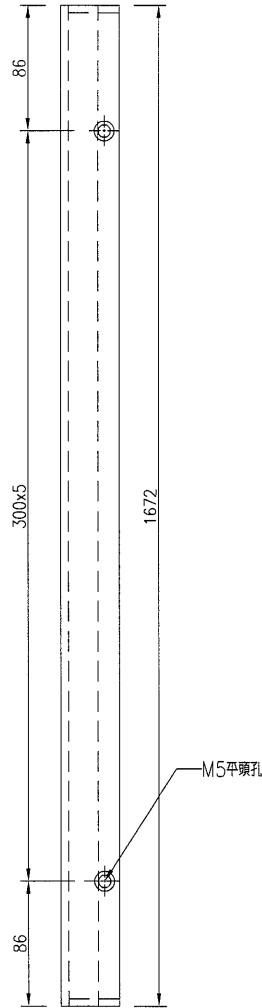
EG-DWG3



美特鋁質 有限公司
MIDI Aluminium Fabricator Ltd.

产品编号	L(MM)	数量	A	N	M	B	N1	M1	备注
		5							

工程號	J-836	地盤	日出康城
-----	-------	----	------



名稱	鋁板加工圖	制圖	吳禕瑜	2019.8.02	修改			
材料	3mm厚鋁板	復核			日期			
顏色	UCT28767XL-3(深灰)	批准			圖號	J836-E5-LB009		

(17)

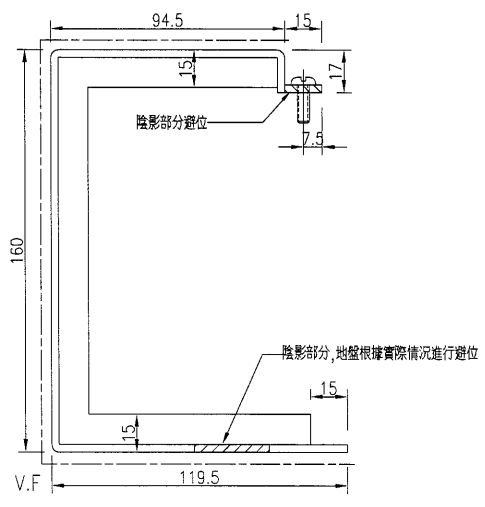
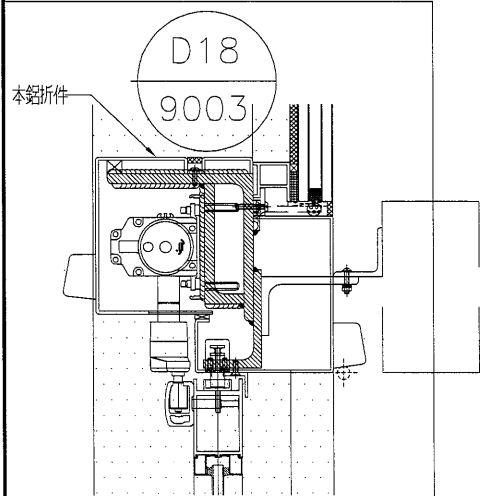
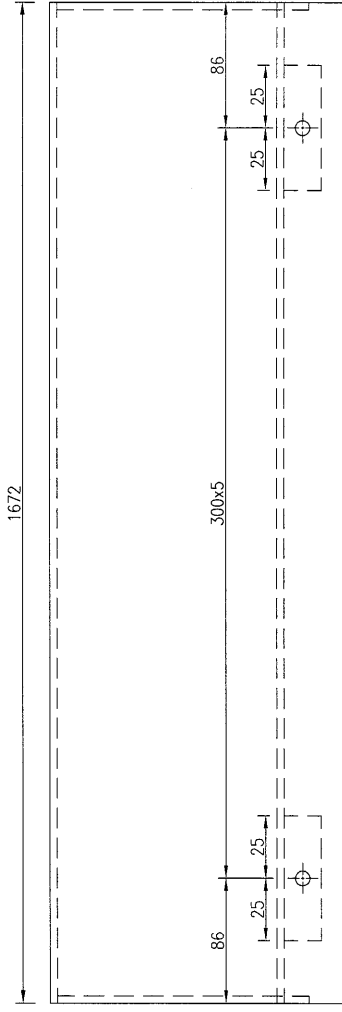
EG-DWG3



美特鋁質 有限公司
MIDI Aluminium Fabricator Ltd.

产品编号	L(MM)	数量	A	N	M	B	N1	M1	备注
		5							

工程號	J-836	地盤	日出康城
-----	-------	----	------



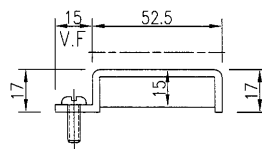
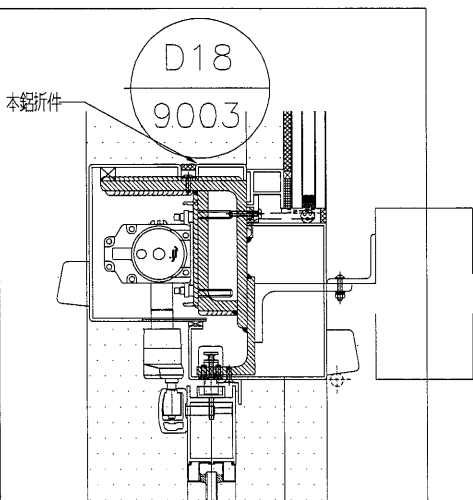
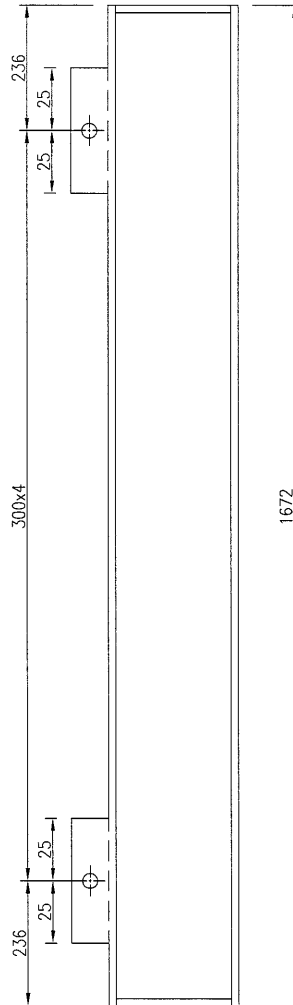
名稱	鋁板加工圖	制圖	吳禕瑜	2019.8.02	修改			
材料	3mm厚鋁板	復核			日期			
顏色	UCT28767XL-3(深灰)	批准			圖號	J836-E5-LB010		



美特鋁質 有限公司
MIDI Aluminium Fabricator Ltd.

产品编号	L(MM)	数量	A	N	M	B	NI	M1	备注
		5							

工程號 J-836 地盤 日出康城



名稱	鋁板加工圖	制圖	吳禕瑜	2019.8.02	修改			
材料	3mm厚鋁板	復核			日期			
顏色	UCT28767XL-3(深灰)	批准			圖號	J836-E5-LB011		

(19)

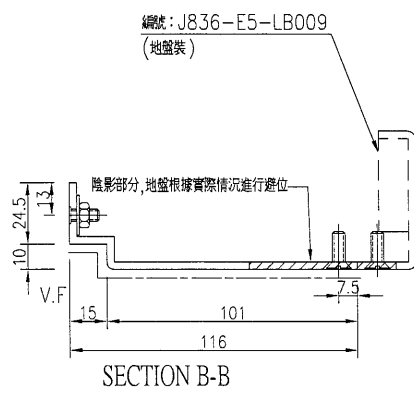
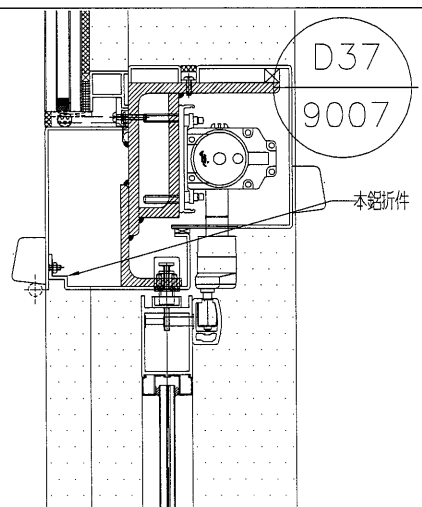
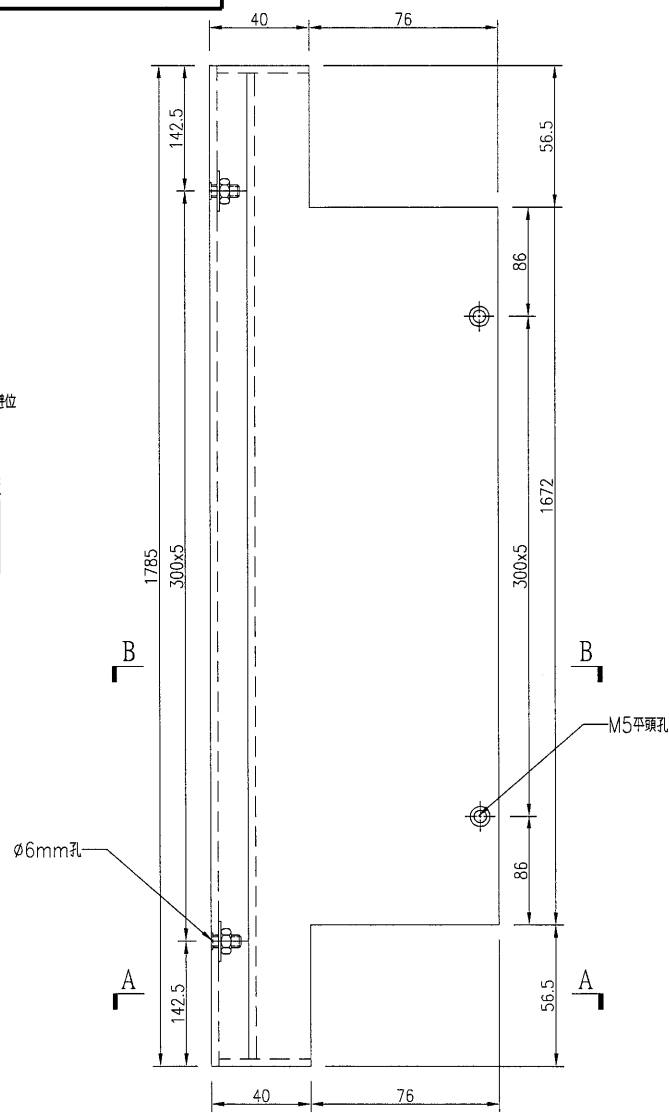
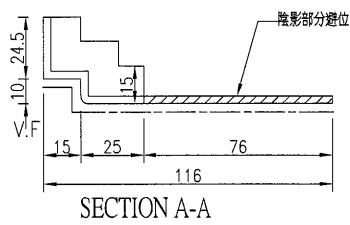
EG-DWG3



美特鋁質有限公司
MIDI Aluminium Fabricator Ltd.

产品编号	L(MM)	数量	A	N	M	B	N1	M1	备注
		3							

工程號	J-836	地盤	日出康城
-----	-------	----	------



編號: J836-E5-LB009
(地盤裝)

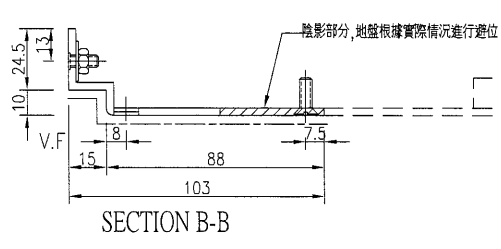
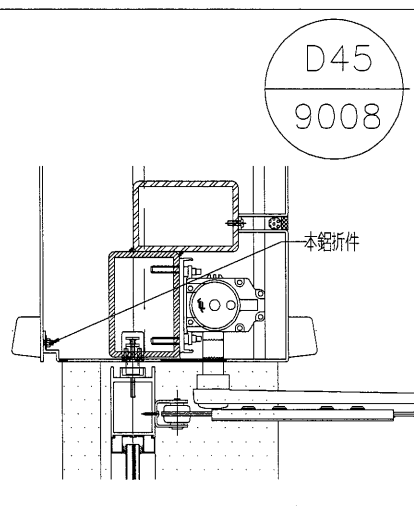
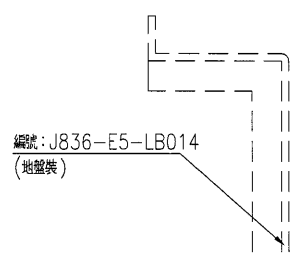
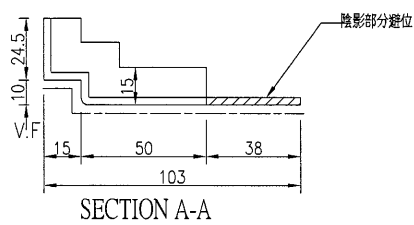
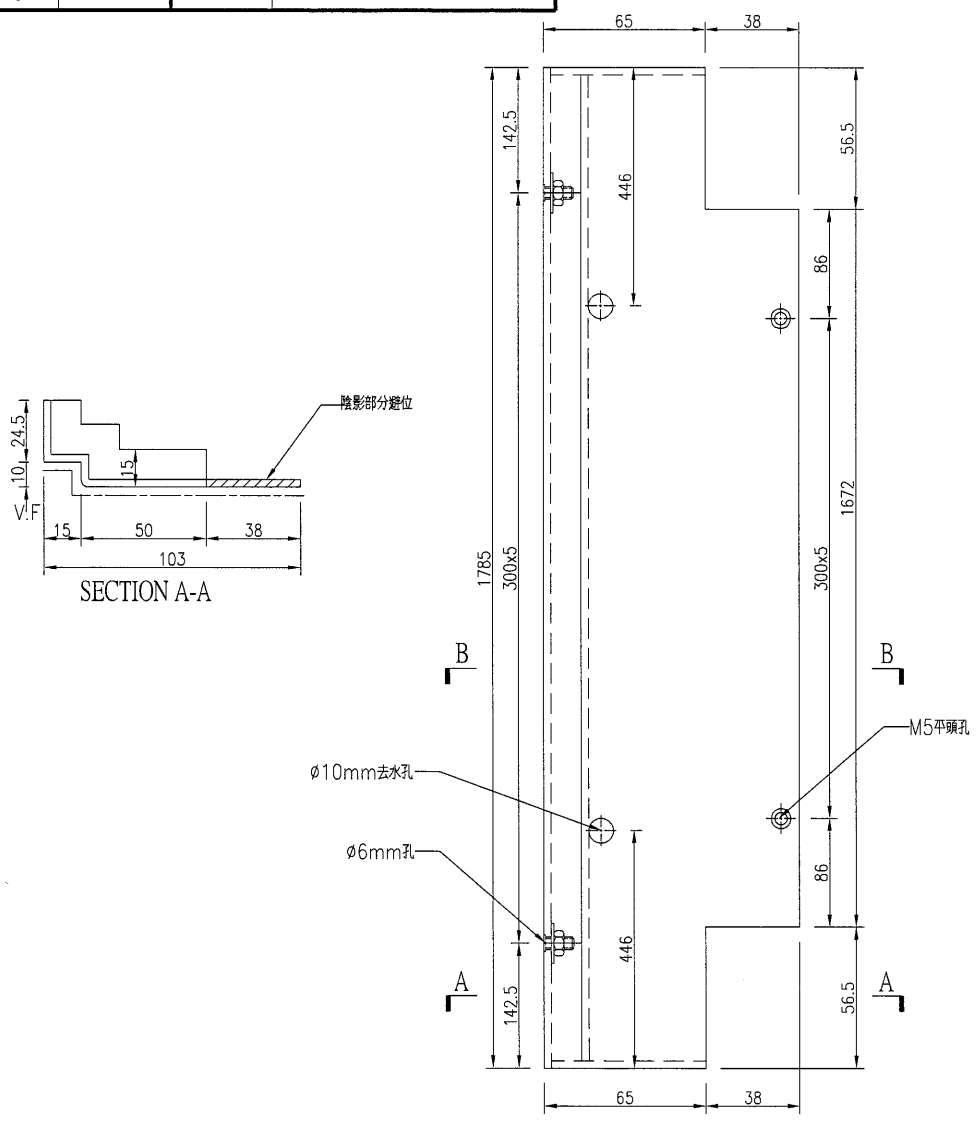
名稱	鋁板加工圖	制圖	吳禕瑜	2019.8.02	修改				
材料	3mm厚鋁板	復核			日期				
顏色	UCT28767XL-3(深灰)	批准			圖號	J836-E5-LB012			



美特鋁質有限公司
MIDI Aluminium Fabricator Ltd.

产品编号	L(MM)	数量	A	N	M	B	N1	M1	备注
		2							

工程號	J-836	地盤	日出康城
-----	-------	----	------



名稱	鋁板加工圖	制圖	吳緯瑜	2019.8.02	修改				
材料	3mm厚鋁板	復核			日期				
顏色	UCT28767XL-3(深灰)	批准			圖號	J836-E5-LB013			

(21)

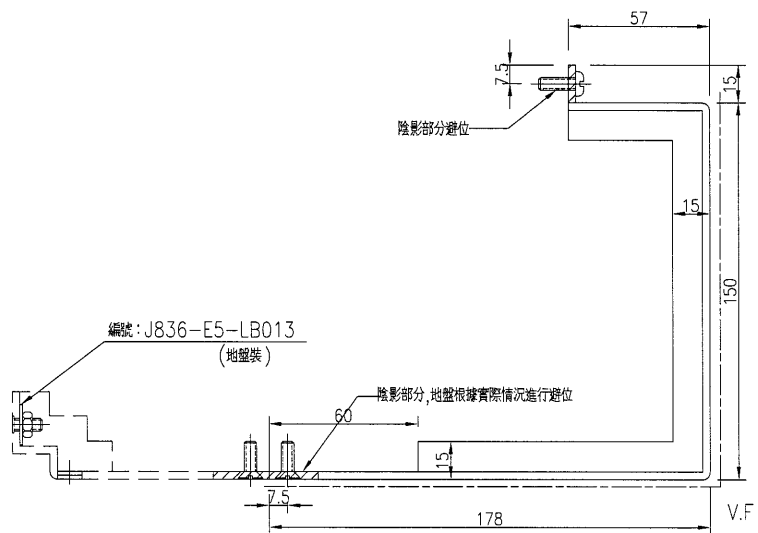
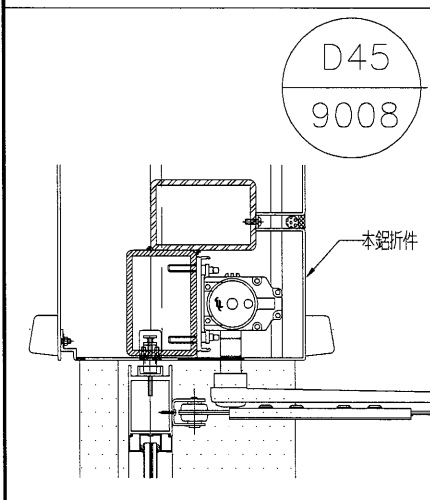
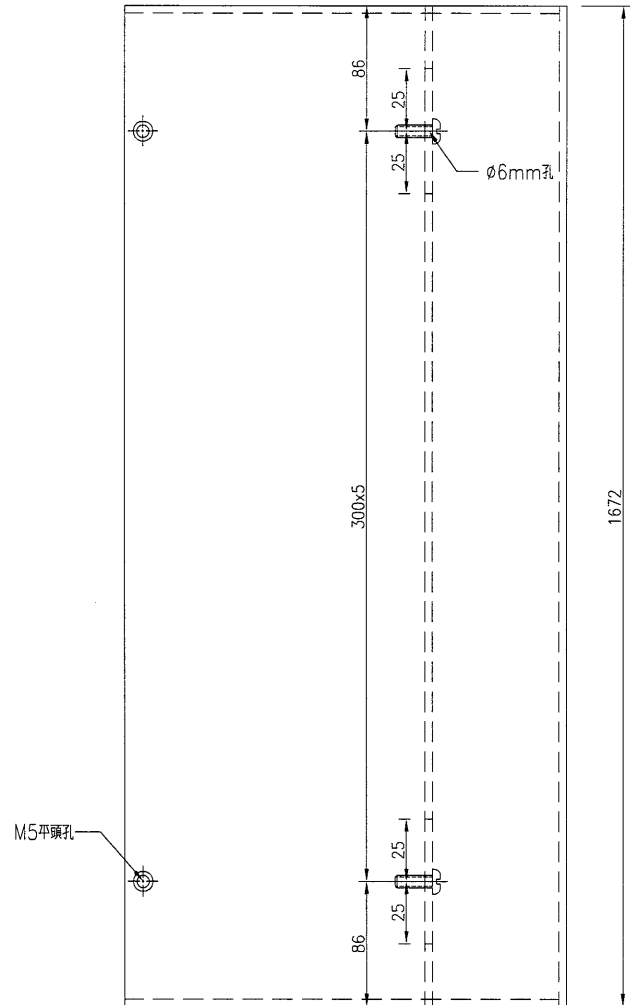
EG-DWG3



美特鋁質 有限公司
MIDI Aluminium Fabricator Ltd.

产品编号	L(MM)	数量	A	N	M	B	N1	M1	备注
		2							

工程號	J-836	地盤	日出康城
-----	-------	----	------

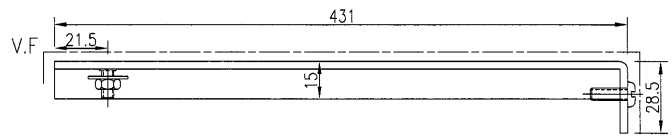
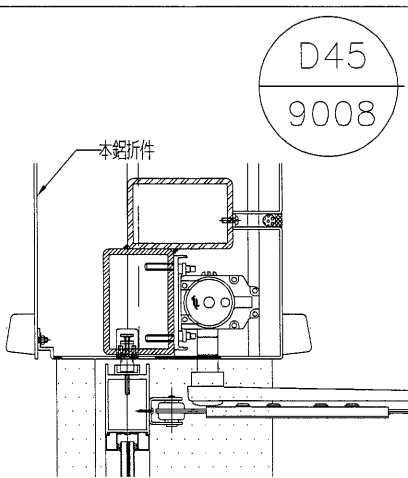
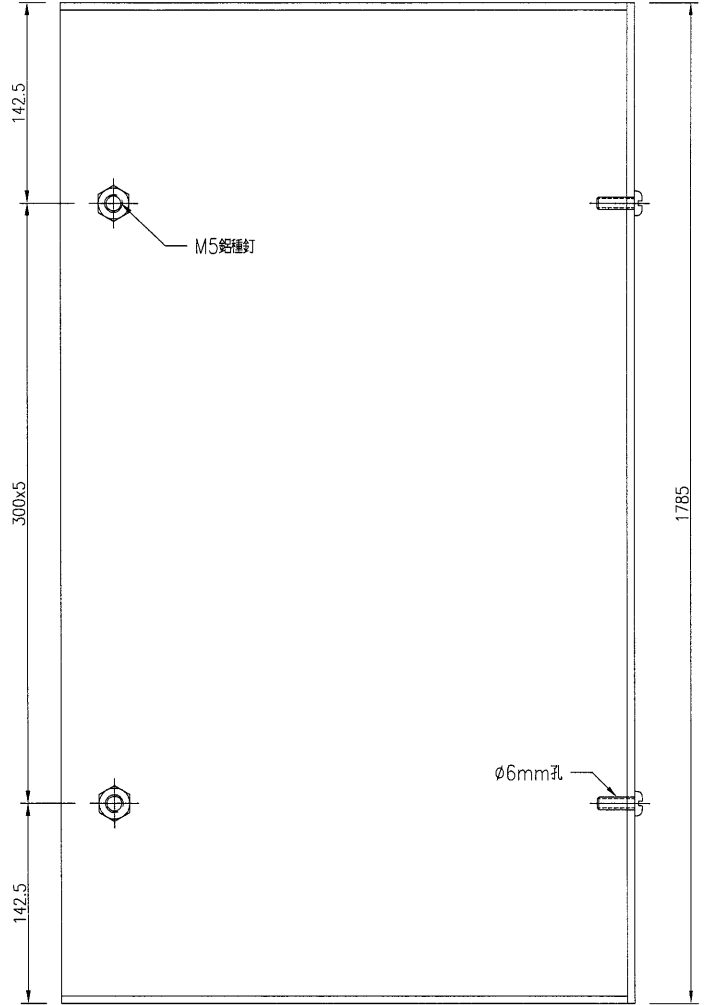


名稱	鋁板加工圖	制圖	吳禕瑜	2019.8.02	修改			
材料	3mm厚鋁板	復核			日期			
顏色	UCT28767XL-3(深灰)	批准			圖號	J836-E5-LB014		

美特鋁質有限公司
MIDI Aluminium Fabricator Ltd.

产品编号	L(MM)	数量	A	N	M	B	N1	M1	备注
		2							

工程號 J-836 地盤 日出康城



SECTION A-A

名稱	鋁板加工圖	制圖	吳禕瑜	2019.8.02	修改			
材料	3mm厚鋁板	復核			日期			
顏色	UCT28767XL-3(深灰)	批准			圖號	J836-E5-LB015		

23

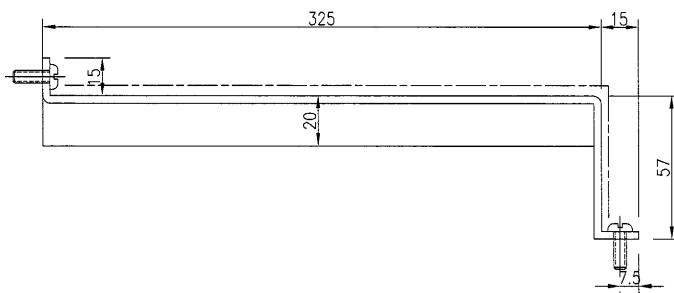
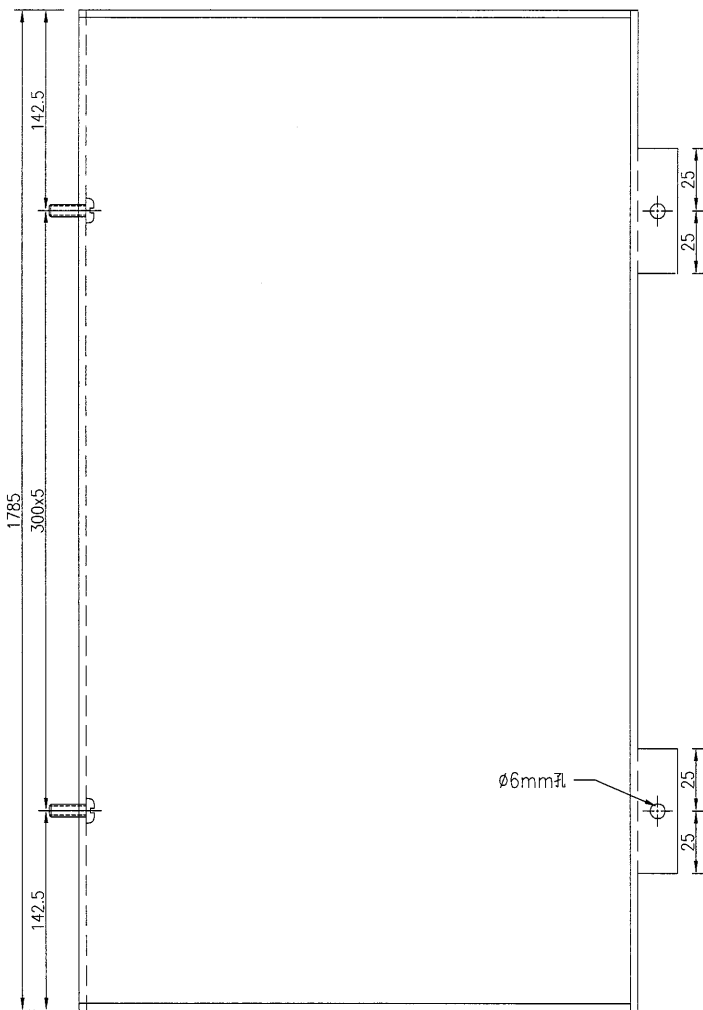
EG-DWG3



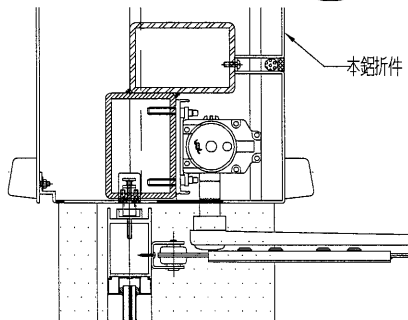
美特鋁質 有限公司
MIDI Aluminium Fabricator Ltd.

产品编号	L(MM)	数量	A	N	M	B	N1	M1	备注
		2							

工程號 J-836 地盤 日出康城



D45
9008



名稱	鋁板加工圖	制圖	吳禕瑜	2019.8.02	修改				
材料	3mm厚鋁板	復核			日期				
顏色	UCT28767XL-3(深灰)	批准			圖號	J836-E5-LB016			

24

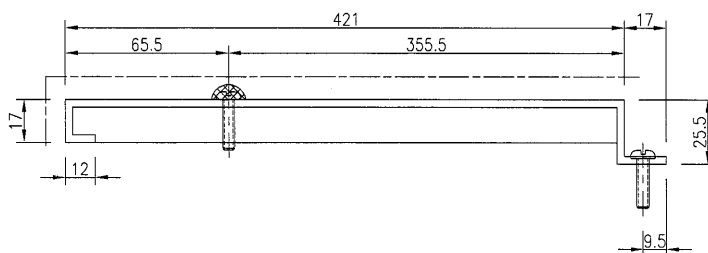
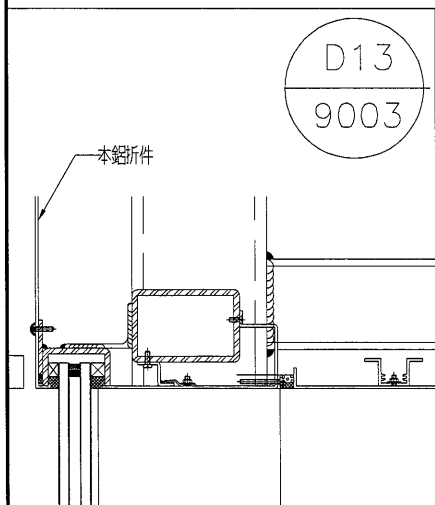
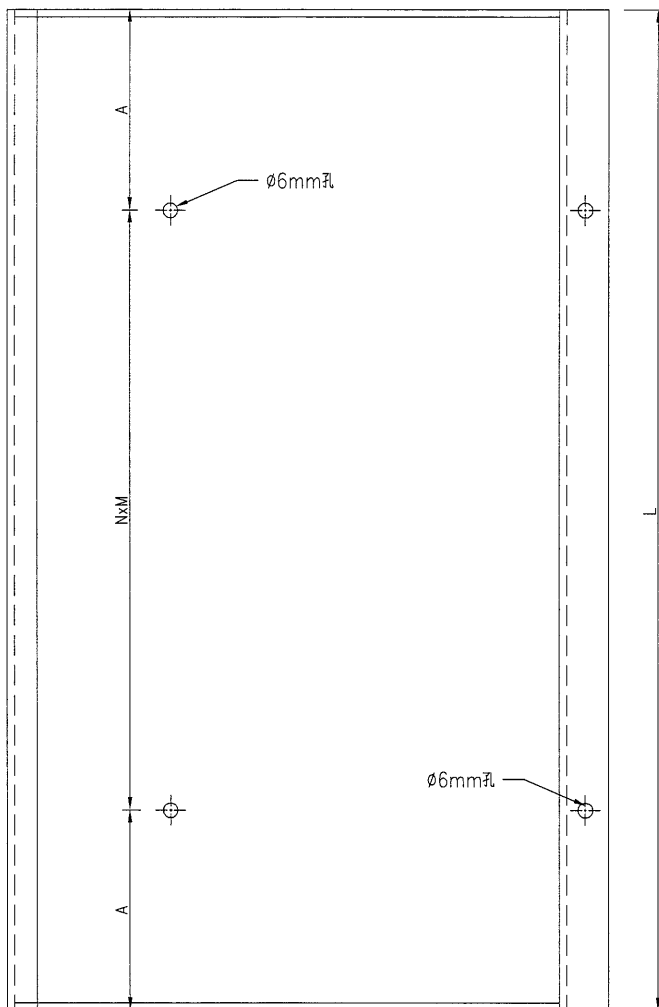
EG-DWG3



美特鋁質 有限公司
MIDI Aluminium Fabricator Ltd.

产品编号	L(MM)	数量	A	N	M	B	N1	M1	备注
J836-E5-LB017	692.5	2	46.25	300	2				
J836-E5-LB018	1785	2	142.5	300	5				

工程號	J-836	地盤	日出康城
-----	-------	----	------



名稱	鋁板加工圖	制圖	吳禕瑜	2019.8.02	修改				
材料	3mm厚鋁板	復核			日期				
顏色	UCT28767XL-3(深灰)	批准			圖號	J836-E5-LB017			

25

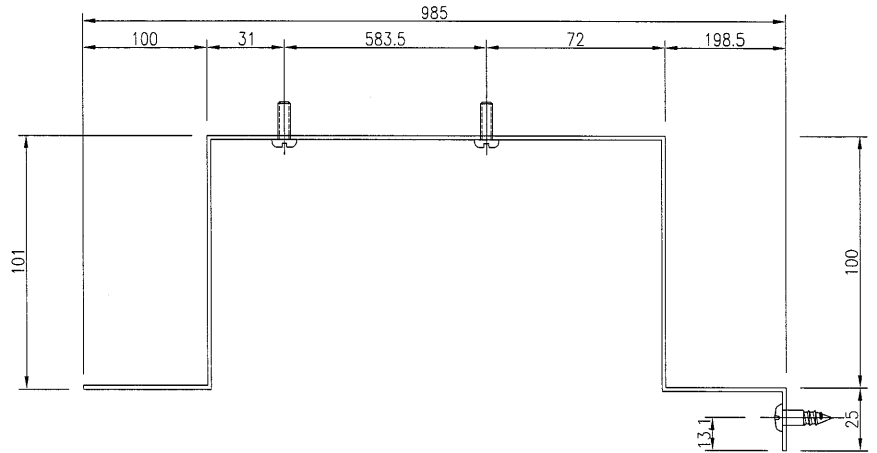
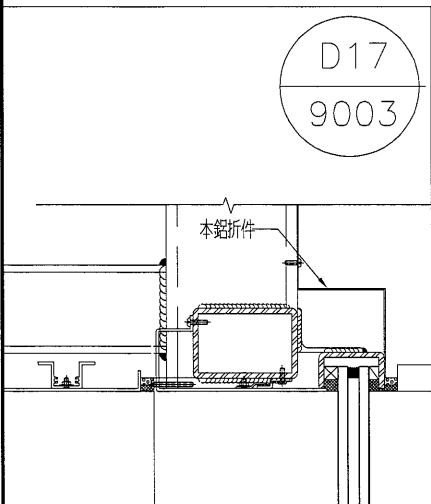
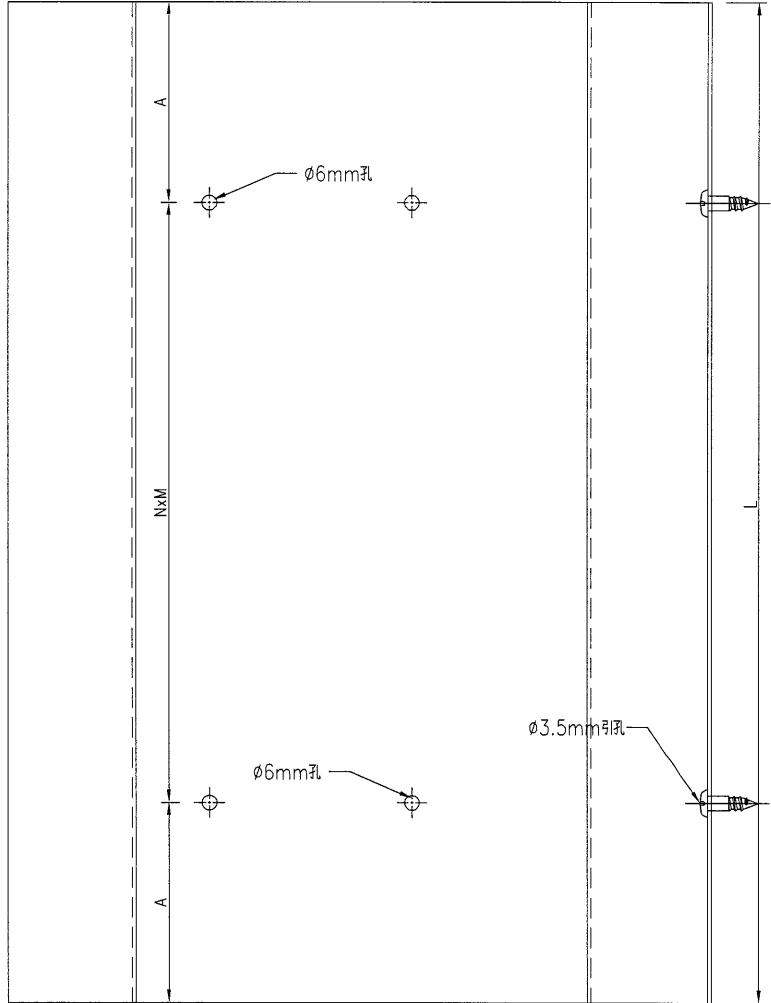
EG-DWG3



美特鋁質 有限公司
MIDI Aluminium Fabricator Ltd.

产品编号	L(MM)	数量	A	N	M	B	N1	M1	备注
J836-E5-LB019	700	2	50	300	2				
J836-E5-LB020	1800	2	150	300	5				

工程號	J-836	地盤	日出康城
-----	-------	----	------



名稱	防水鋁板加工圖	制圖	吳禕瑜	2019.8.02	修改				
材料	1.5mm厚鋁板	復核			日期				
顏色	鉻化	批准			圖號	J836-E5-LB019			

26

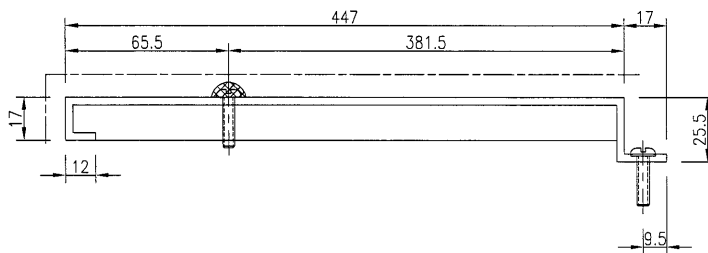
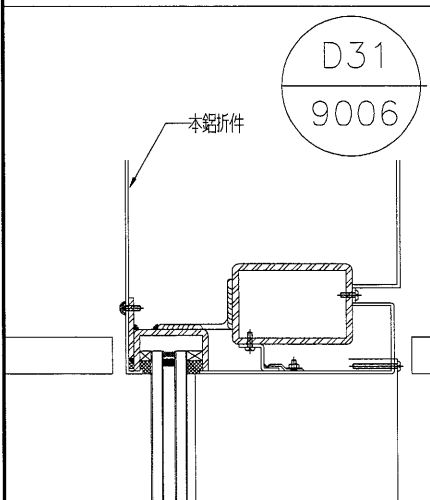
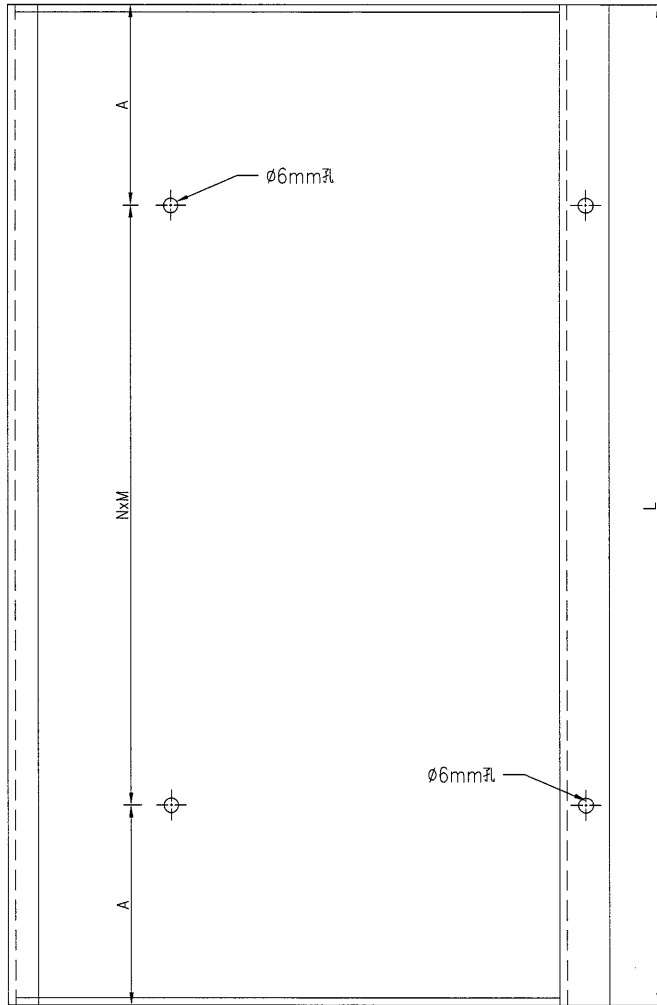
EG-DWG3



美特鋁質 有限公司
MIDI Aluminium Fabricator Ltd.

工程號 J-836 地盤 日出康城

产品编号	L(MM)	数量	A	N	M	B	N1	M1	备注
J836-E5-LB021	1485	1	142.5	300	4				
J836-E5-LB022	760	1	80	300	2				
J836-E5-LB023	1785	3	142.5	300	5				
J836-E5-LB024	535	2	117.5	300	1				
J836-E5-LB025	560	1	130	300	1				



名稱	鋁板加工圖	制圖	吳禕瑜	2019.8.02	修改				
材料	3mm厚鋁板	復核			日期				
顏色	UCT28767XL-3(深灰)	批准			圖號	J836-E5-LB021			

27

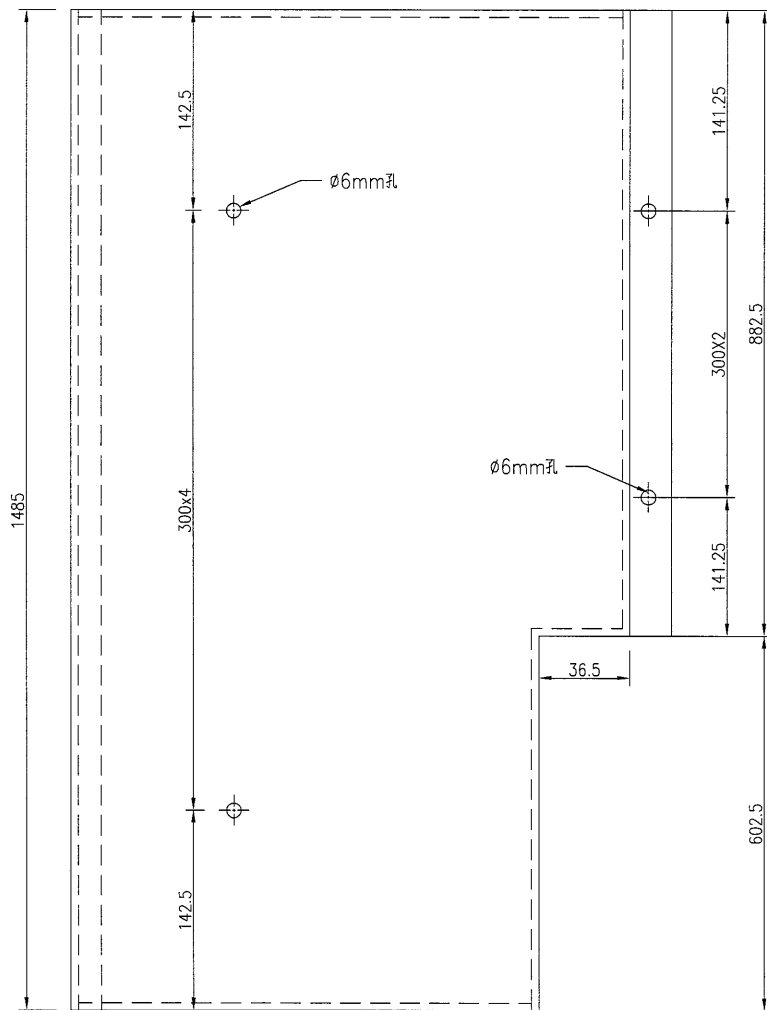
EG-DWG3



美特鋁質 有限公司
MIDI Aluminium Fabricator Ltd.

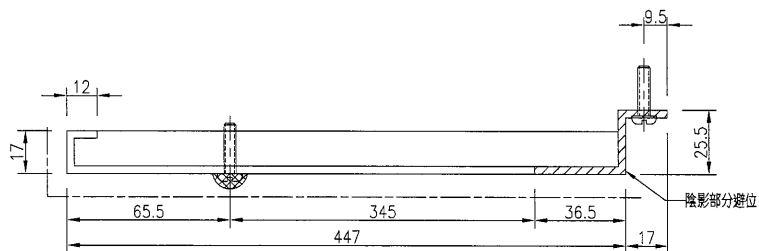
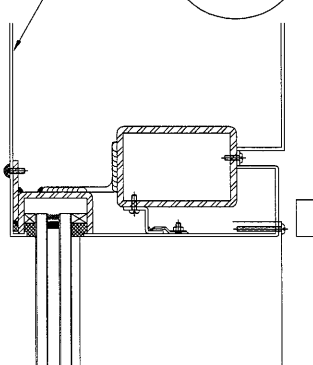
产品编号	L(MM)	数量	A	N	M	B	NI	M1	备注
		1							

工程號	J-836	地盤	日出康城
-----	-------	----	------



D31
9006

本鋁折件



名稱	鋁板加工圖	制圖	吳禕瑜	2019.8.02	修改				
材料	3mm厚鋁板	復核			日期				
顏色	UCT28767XL-3(深灰)	批准			圖號	J836-E5-LB021A			

28

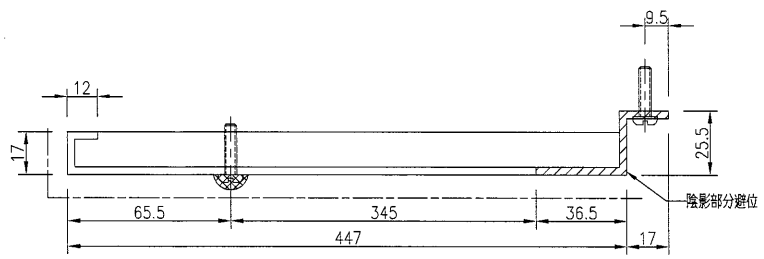
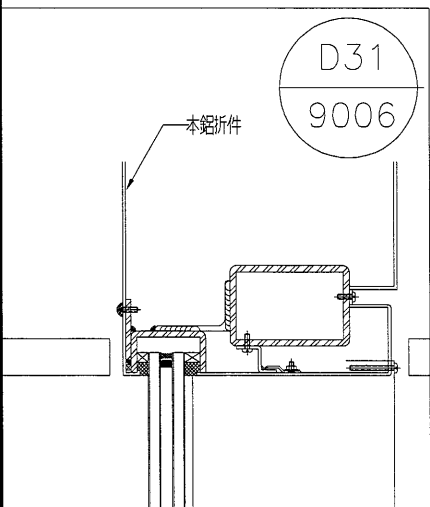
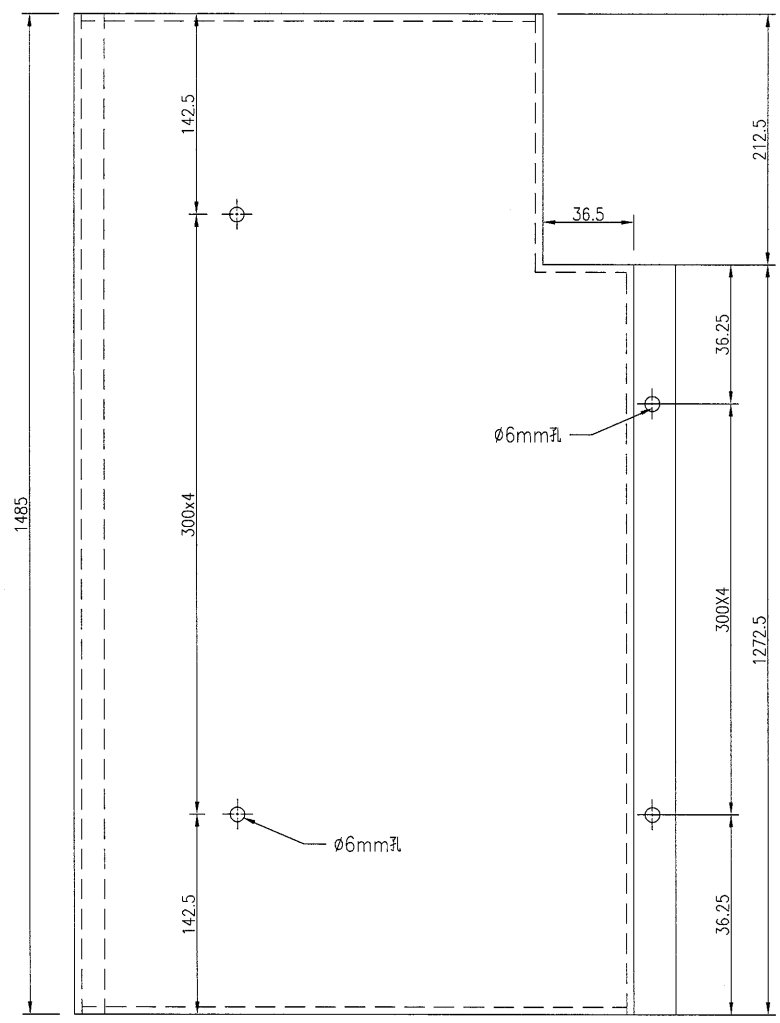
EG-DWG3



美特鋁質有限公司
MIDI Aluminium Fabricator Ltd.

产品编号	L(MM)	数量	A	N	M	B	N1	M1	备注
J836-E5-LB021B	1485	1	142.5	300	4				

工程號	J-836	地盤	日出康城
-----	-------	----	------



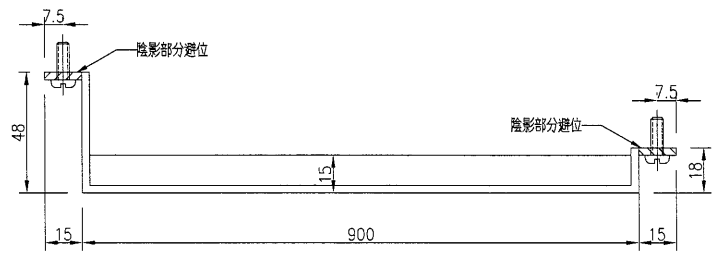
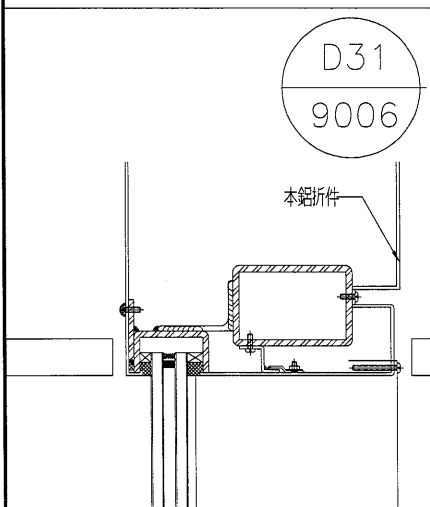
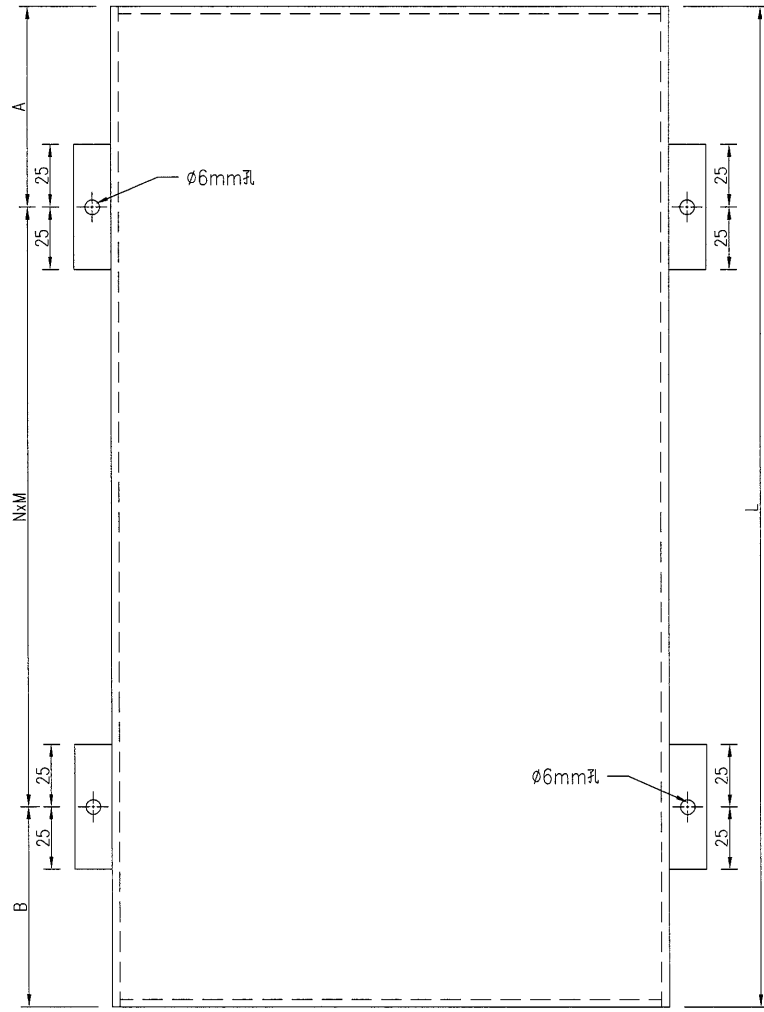
名稱	鋁板加工圖	制圖	吳禕瑜	2019.8.02	修改				
材料	3mm厚鋁板	復核			日期				
顏色	UCT28767XL-3(深灰)	批准			圖號	J836-E5-LB021B			



美特鋁質有限公司
MIDI Aluminium Fabricator Ltd.

产品编号	L(MM)	数量	A	N	M	B	NI	M1	备注
J836-E5-LB026	1485	3	142.5	300	4				
J836-E5-LB027	760	1	80	300	2				
J836-E5-LB028	1785	3	142.5	300	5				
J836-E5-LB029	535	2	117.5	300	1				
J836-E5-LB030	560	1	130	300	1				

工程號	J-836	地盤	日出康城
-----	-------	----	------



名稱	鋁板加工圖	制圖	吳禕瑜	2019.8.02	修改			
材料	3mm厚鋁板	復核			日期			
顏色	MILL	批准			圖號	J836-E5-LB026		

30

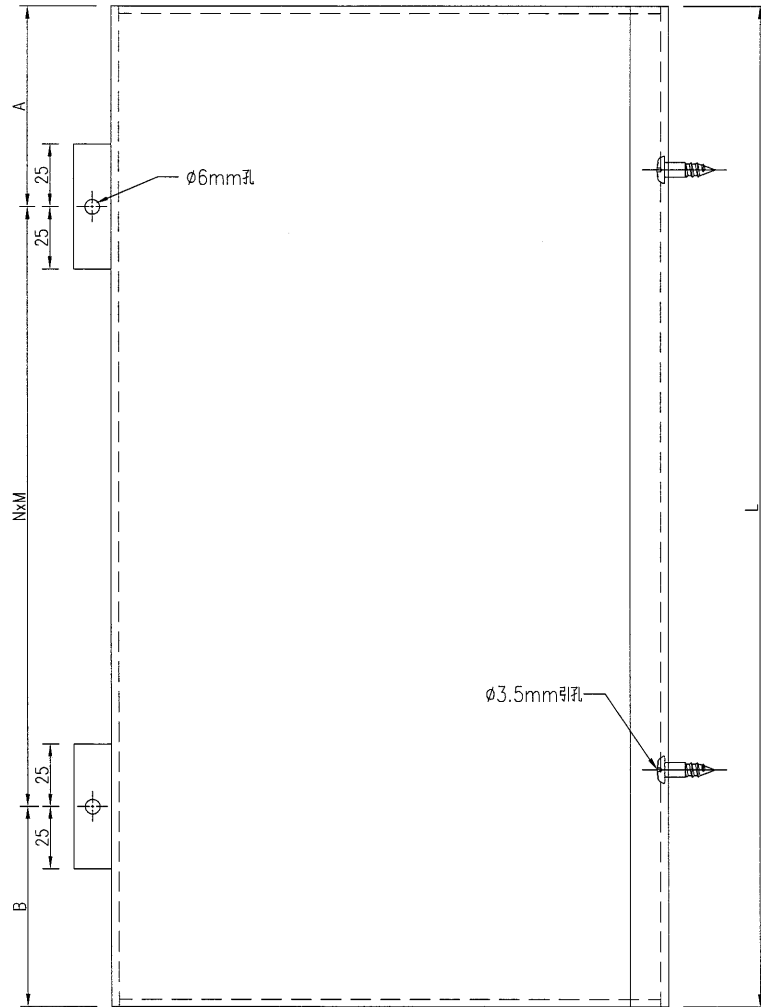
EG-DWG3



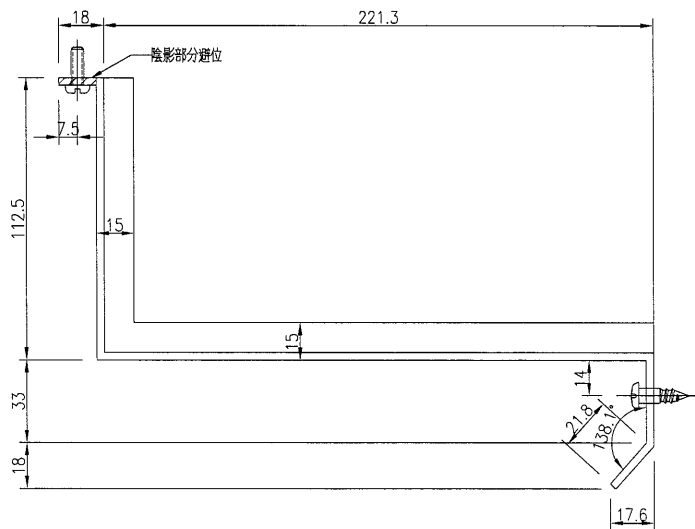
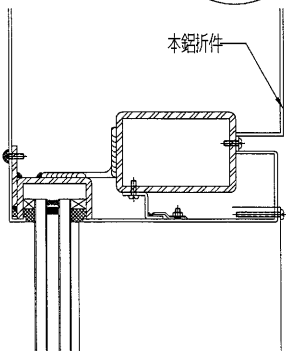
美特鋁質有限公司
MIDI Aluminium Fabricator Ltd.

产品编号	L(MM)	数量	A	N	M	B	N1	M1	备注
J836-E5-LB031	1485	3	82.5	300	4	202.5			
J836-E5-LB032	760	1	230	300	1	230			
J836-E5-LB033	1785	3	82.5	300	5	202.5			
J836-E5-LB034	535	2	177.5	300	1	57.5			
J836-E5-LB035	560	1	190	300	1	70			

工程號 J-836 地盤 日出康城



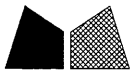
D31
9006



名稱	鋁板加工圖	制圖	吳禕瑜	2019.8.02	修改				
材料	3mm厚鋁板	復核			日期				
顏色	MILL	批准			圖號	J836-E5-LB031			

31

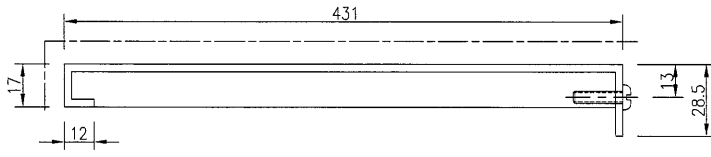
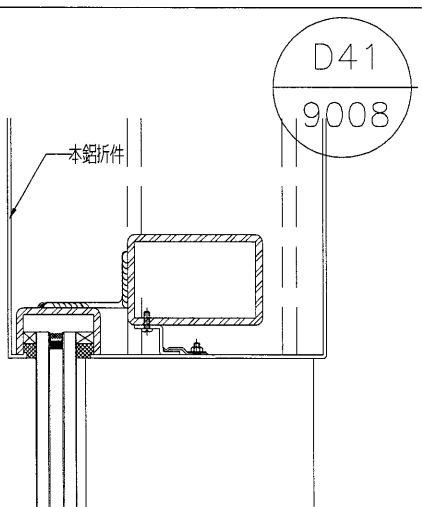
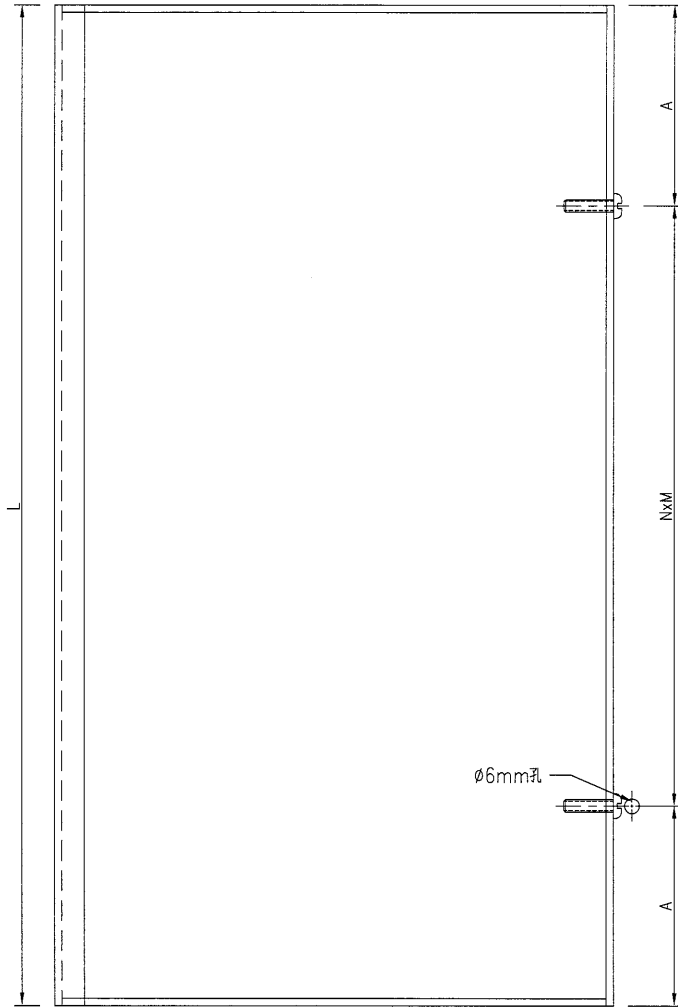
EG-DWG3



美特鋁質 有限公司
MIDI Aluminium Fabricator Ltd.

产品编号	L(MM)	数量	A	N	M	B	N1	M1	备注
J836-E5-LB036	797.5	2	98.75	300	2				

工程號	J-836	地盤	日出康城
-----	-------	----	------



名稱	鋁板加工圖	制圖	吳禕瑜	2019.8.02	修改		
材料	3mm厚鋁板	復核			日期		
顏色	UCT28767XL-3(深灰)	批准			圖號	J836-E5-LB036	

32

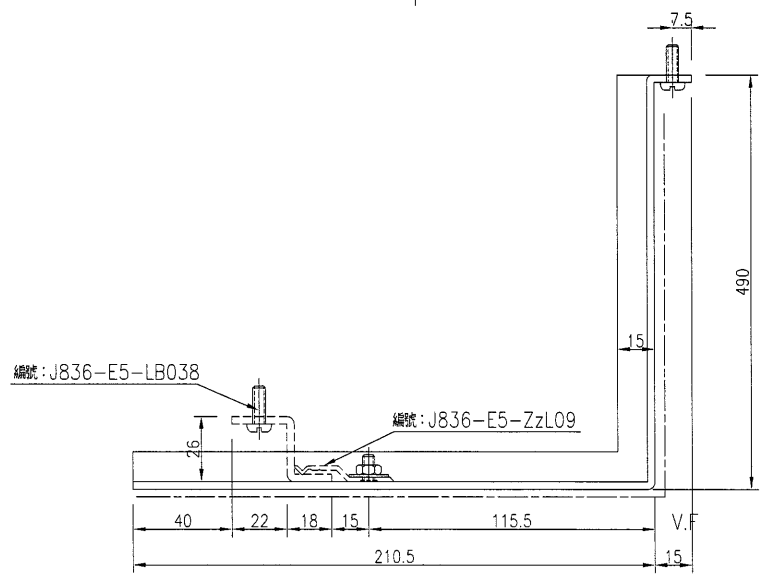
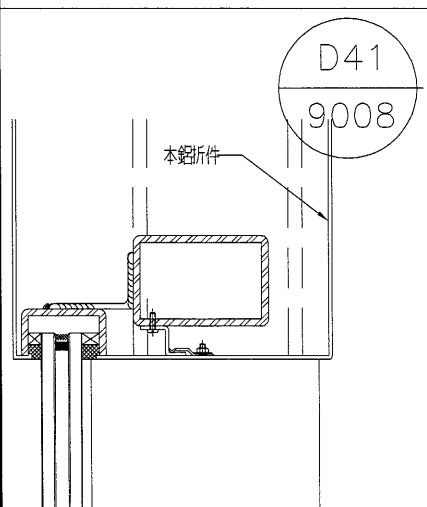
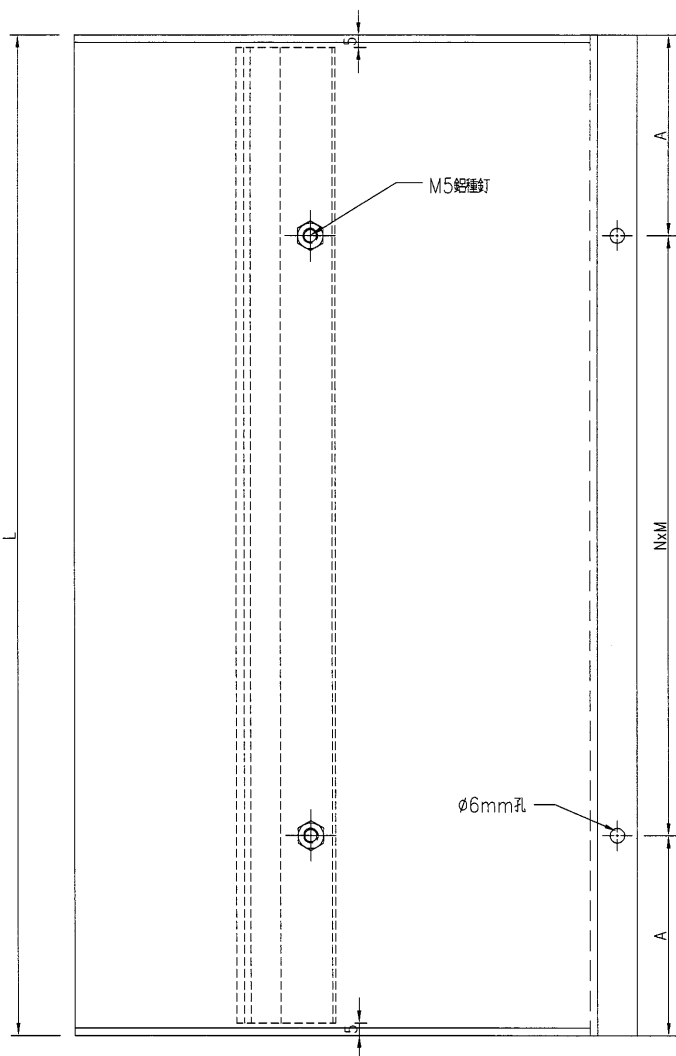
EG-DWG3



美特鋁質 有限公司
MIDI Aluminium Fabricator Ltd.

产品编号	L(MM)	数量	A	N	M	B	N1	M1	备注
J836-E5-LB037	797.5	2	98.75	300	2				

工程號	J-836	地盤	日出康城
-----	-------	----	------



名稱	鋁板加工圖	制圖	吳禕瑜	2019.8.02	修改		
材料	3mm厚鋁板	復核			日期		
顏色	UCT28767XL-3(深灰)	批准			圖號	J836-E5-LB037	

33

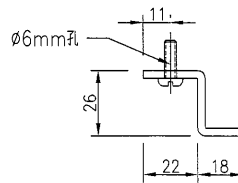
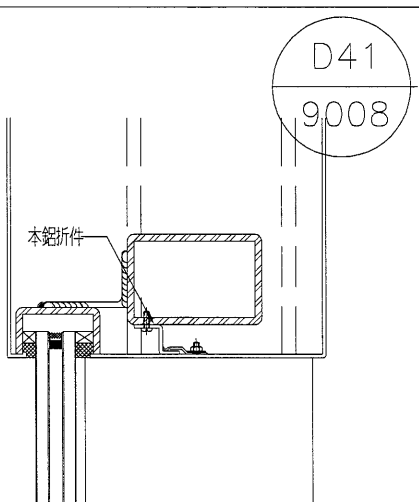
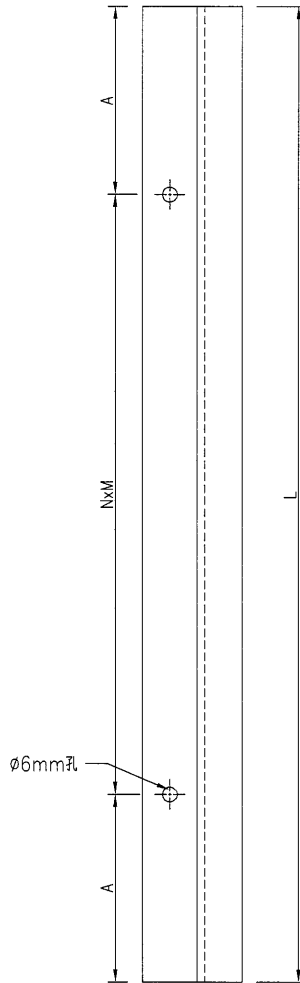
EG-DWG3



美特鋁質 有限公司
MIDI Aluminium Fabricator Ltd.

产品编号	L(MM)	数量	A	N	M	B	N1	M1	备注
J836-E5-LB038	787.5	2	93.75	300	2				

工程號	J-836	地盤	日出康城
-----	-------	----	------



名稱	鋁板加工圖	制圖	吳緯瑜	2019.8.02	修改			
材料	3mm厚鋁板	復核			日期			
顏色	MILL	批准			圖號	J836-E5-LB038		

34

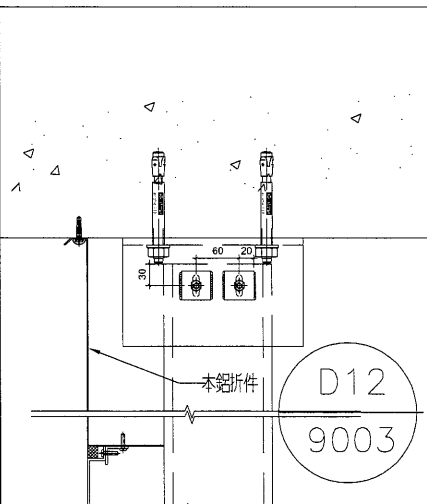
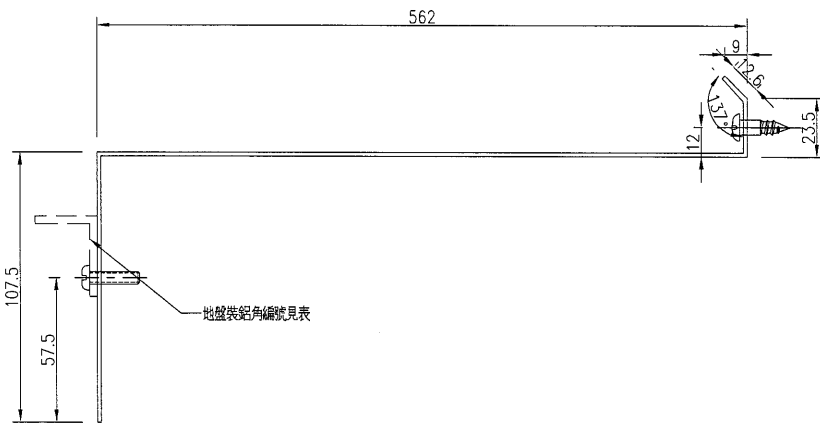
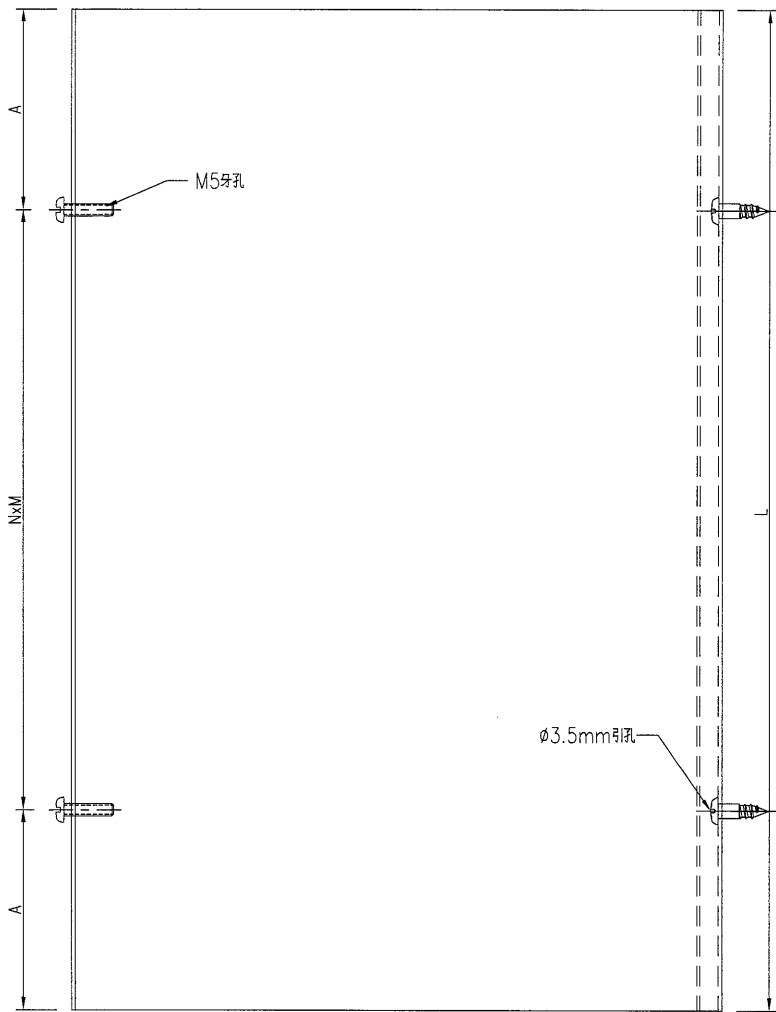
EG-DWG3



美特鋁質 有限公司
MIDI Aluminium Fabricator Ltd.

产品编号	L(MM)	数量	A	N	M	B	N1	M1	备注
J836-E5-LB039	715	2	57.5	300	2				J836-L-012
J836-E5-LB040	1800	2	150	300	5				J836-L-013

工程號	J-836	地盤	日出康城
-----	-------	----	------



名稱	防水鋁板加工圖	制圖	吳禕瑜	2019.8.02	修改			
材料	1.5mm厚鋁板	復核			日期			
顏色	鉻化	批准			圖號	J836-E5-LB039		

35

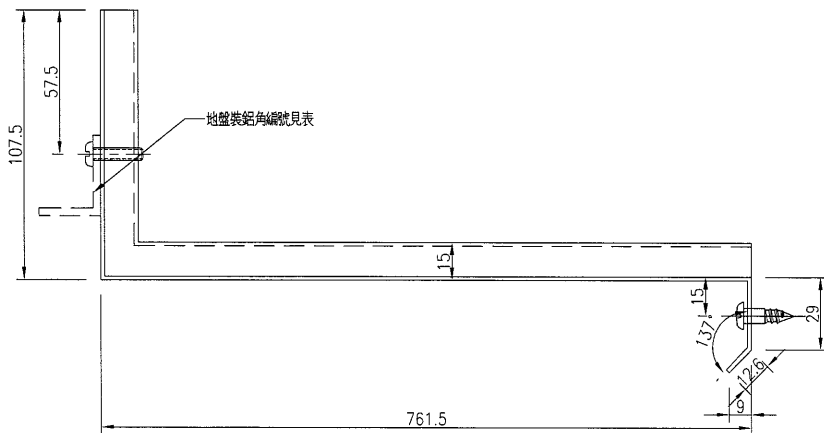
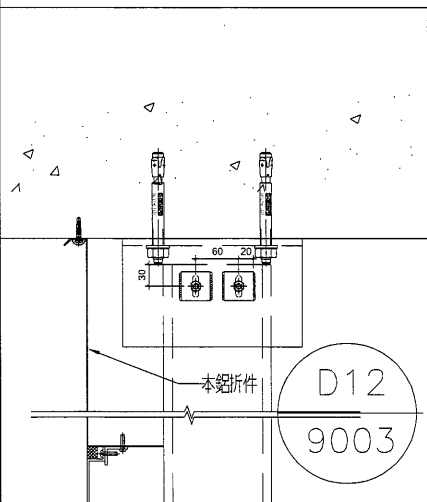
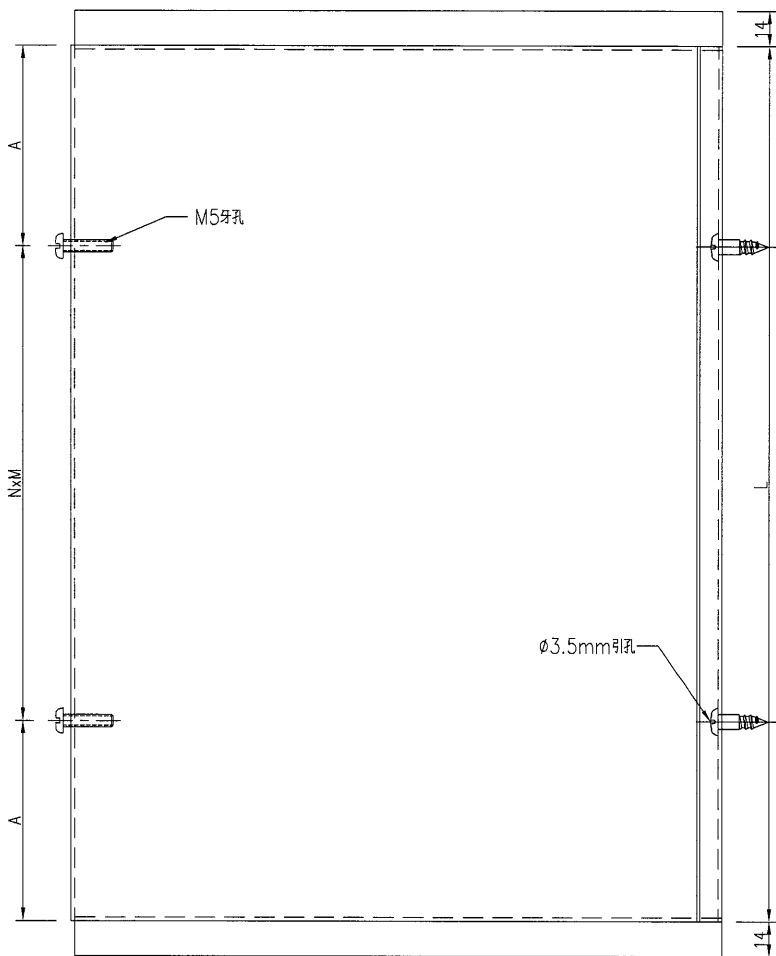
EG-DWG3



美特鋁質 有限公司
MIDI Aluminium Fabricator Ltd.

产品编号	L(MM)	数量	A	N	M	B	N1	M1	备注
J836-E5-LB041	882.5	1	141.25	300	2				J836-L-014
J836-E5-LB042	1272.5	1	36.25	300	4				J836-L-015

工程號	J-836	地盤	日出康城
-----	-------	----	------



名稱	防水鋁板加工圖	制圖	吳偉瑜	2019.8.02	修改			
材料	1.5mm厚鋁板	復核			日期			
顏色	鍍化	批准			圖號	J836-E5-LB041		

36

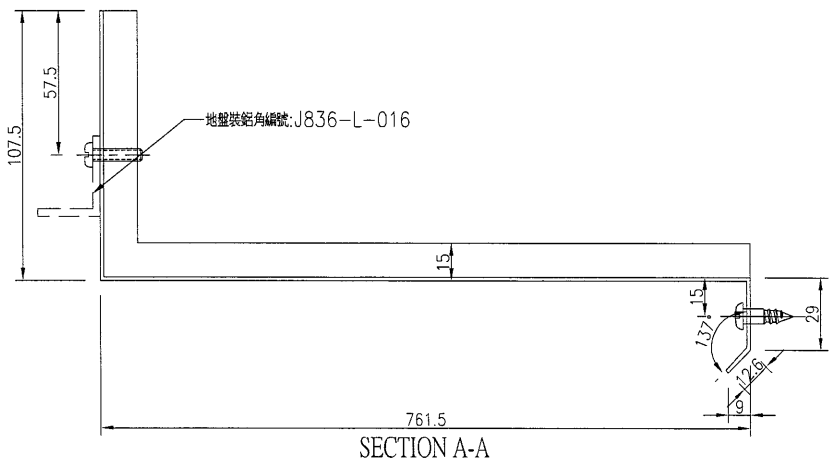
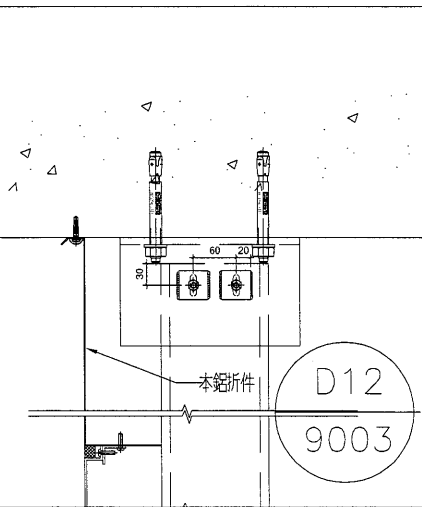
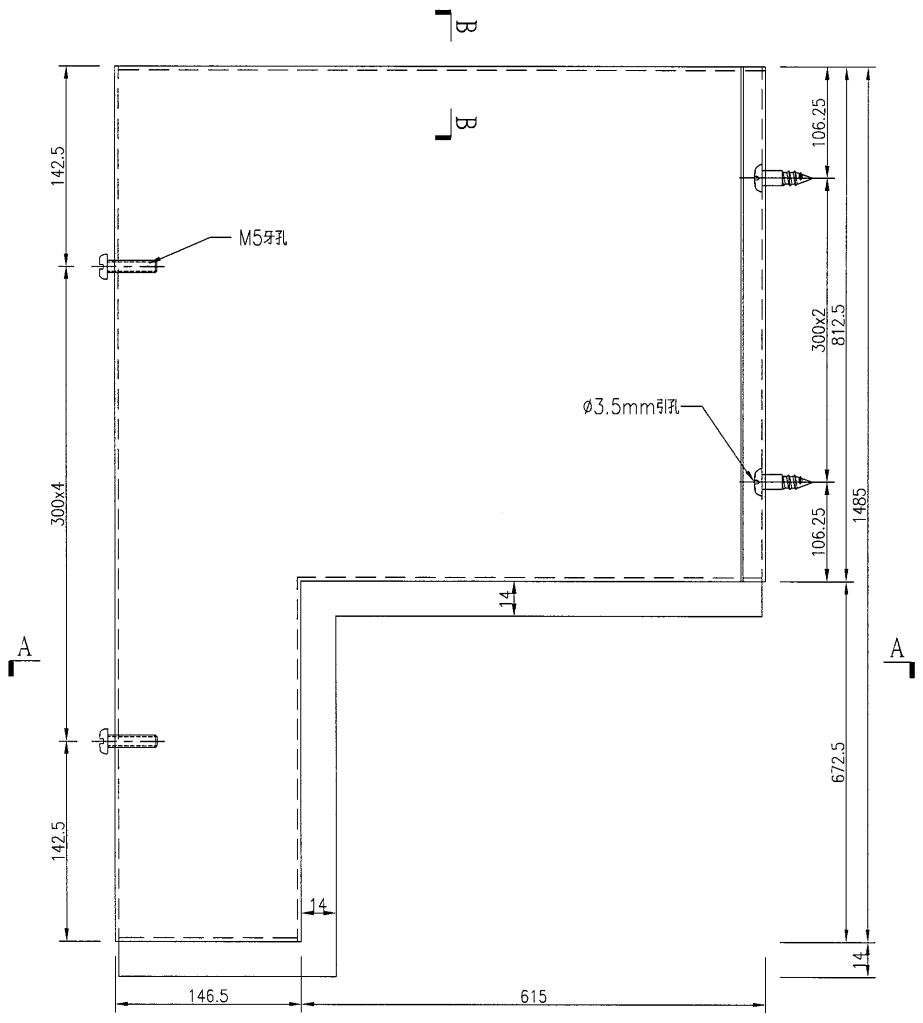
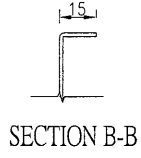
EG-DWG3



美特鋁質有限公司
MIDI Aluminium Fabricator Ltd.

产品编号	L(MM)	数量	A	N	M	B	N1	M1	备注
		1							

工程號	J-836	地盤	日出康城
-----	-------	----	------



名稱	防水鋁板加工圖	制圖	吳偉瑜	2019.8.02	修改				
材料	1.5mm厚鋁板	復核			日期				
顏色	鉻化	批准			圖號	J836-E5-LB043			

37

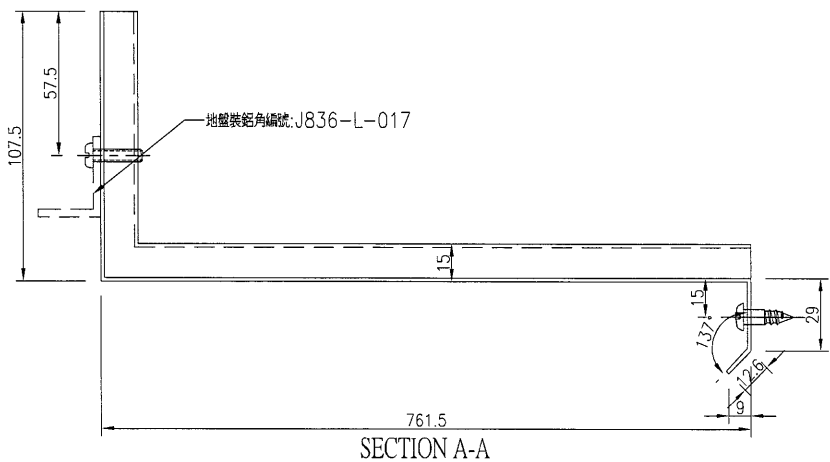
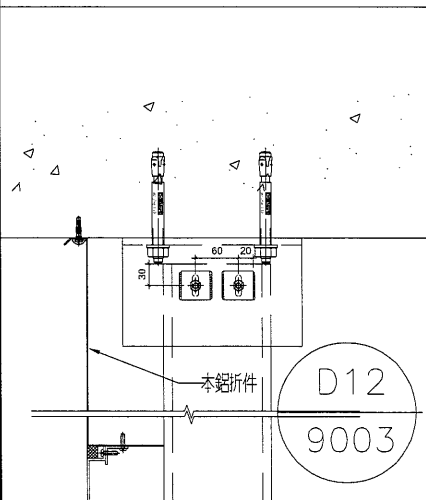
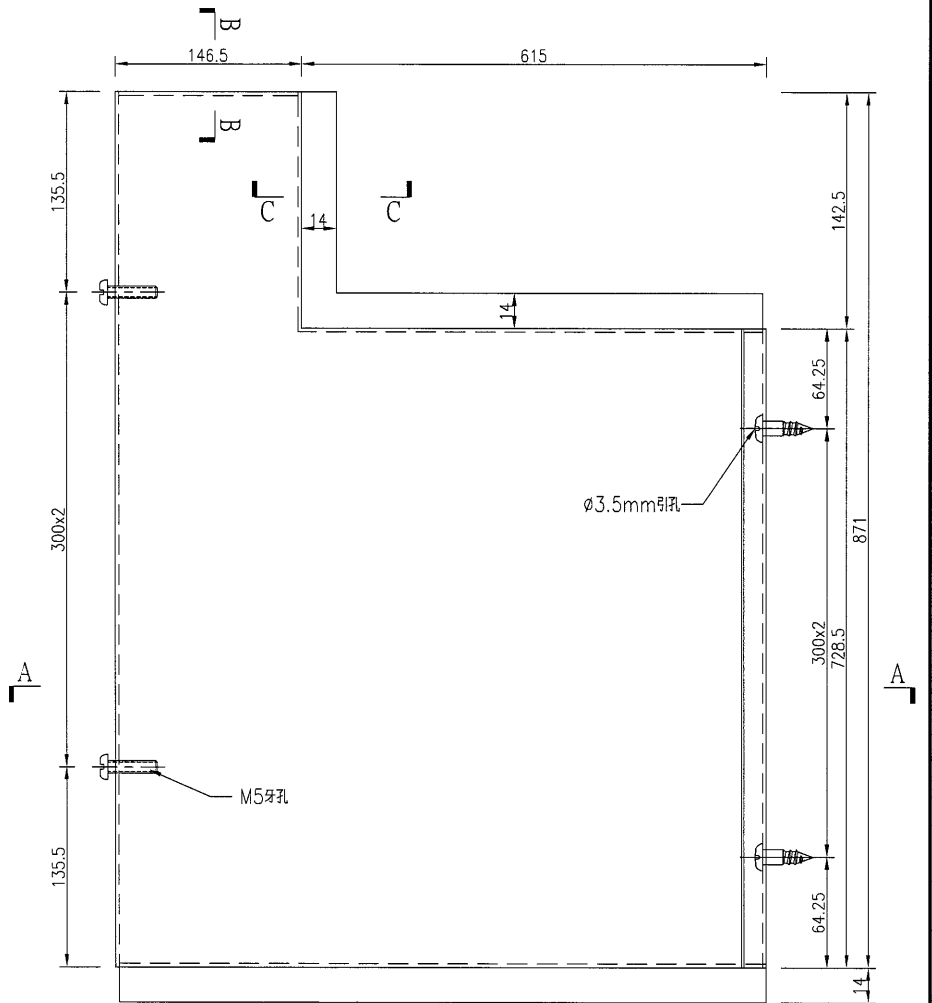
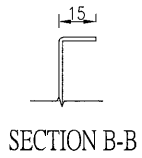
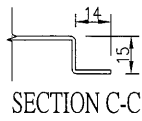
EG-DWG3



美特鋁質有限公司
MIDI Aluminium Fabricator Ltd.

产品编号	L(MM)	数量	A	N	M	B	NI	M1	备注
		1							

工程號 J-836 地盤 日出康城



名稱	防水鋁板加工圖	制圖	吳緯瑜	2019.8.02	修改				
材料	1.5mm厚鋁板	復核			日期				
顏色	鍍化	批准			圖號	J836-E5-LB044			

38

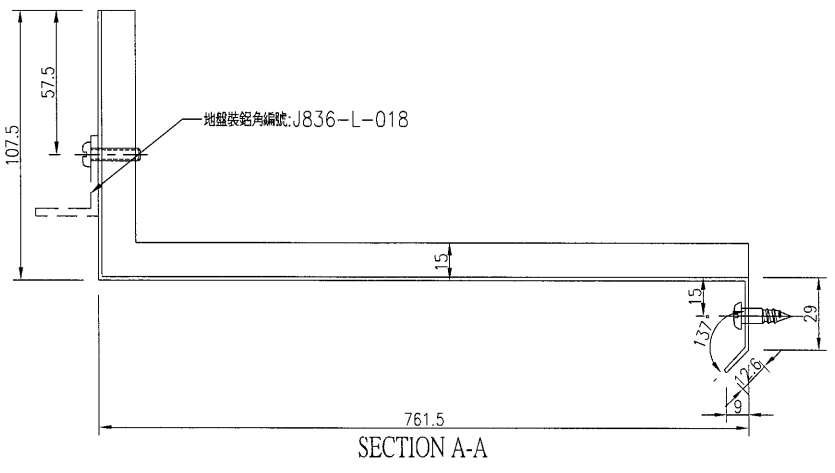
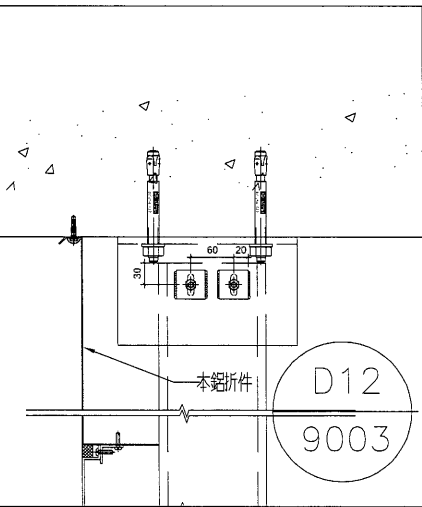
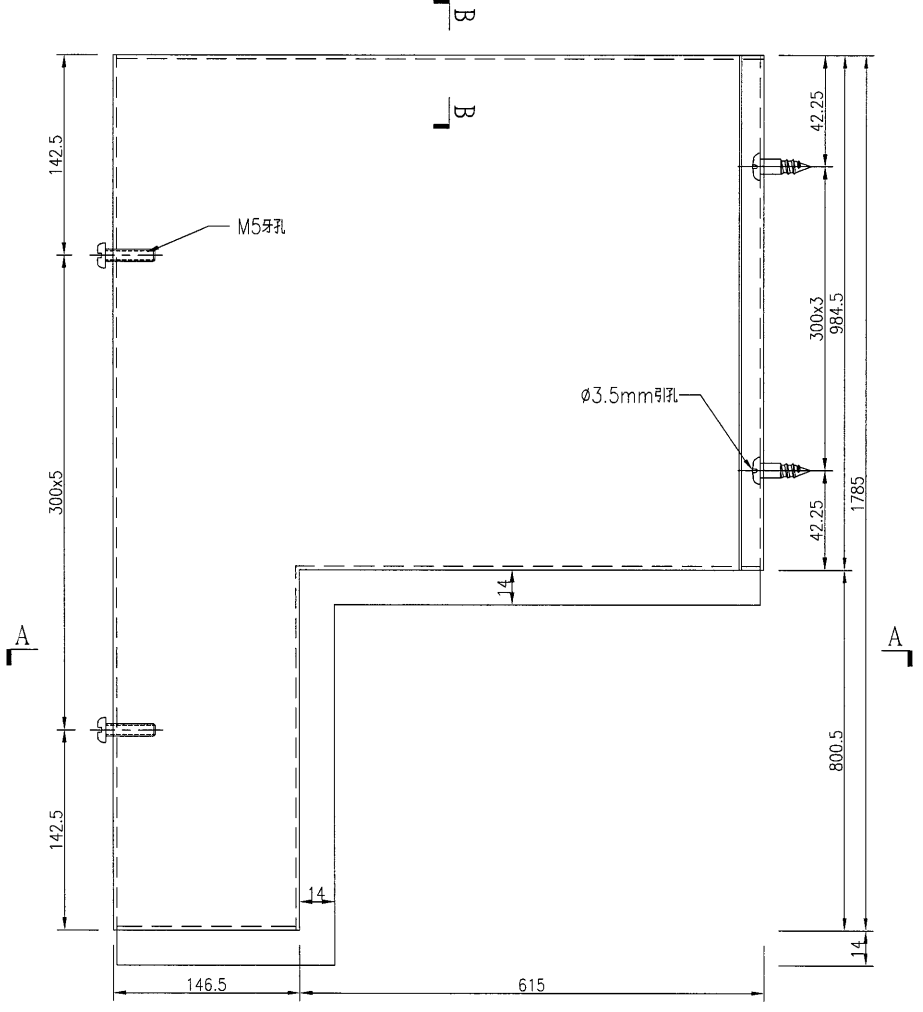
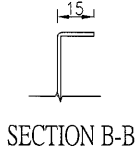
EG-DWG3



美特鋁質有限公司
MIDI Aluminium Fabricator Ltd.

产品编号	L(MM)	数量	A	N	M	B	NI	MI	备注
		1							

工程號	J-836	地盤	日出康城
-----	-------	----	------



名稱	防水鋁板加工圖	制圖	吳禕瑜	2019.8.02	修改				
材料	1.5mm厚鋁板	復核			日期				
顏色	鉻化	批准			圖號	J836-E5-LB045			

39

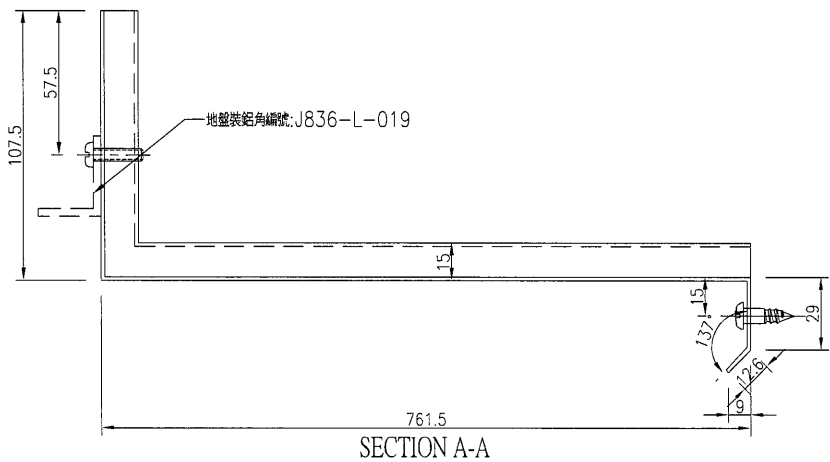
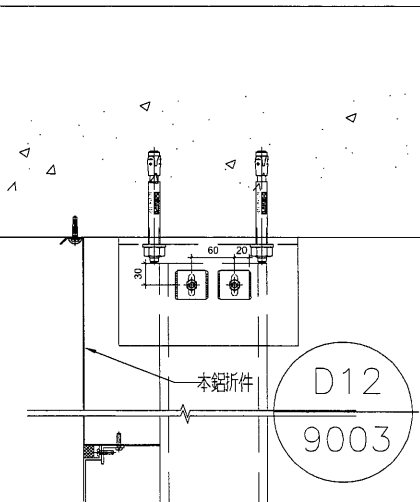
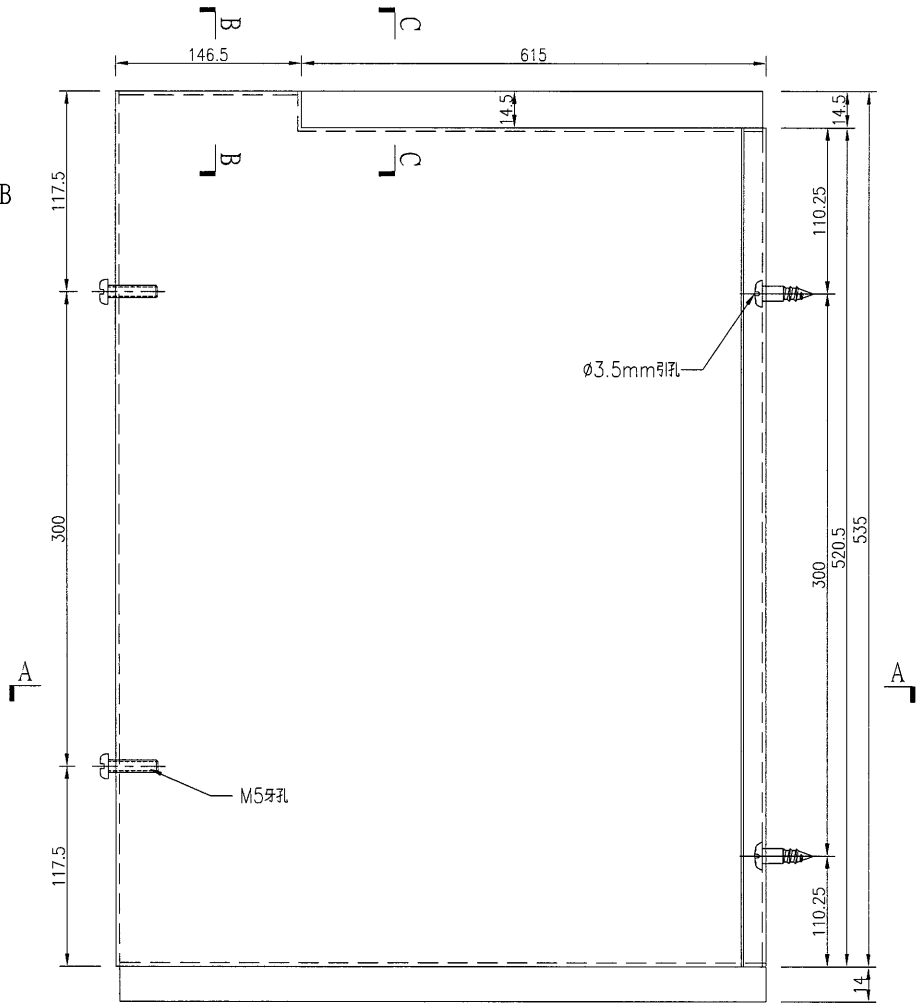
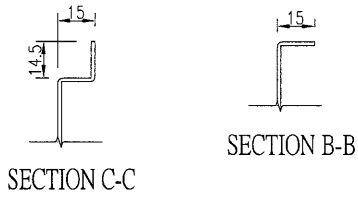
EG-DWG3



美特鋁質有限公司
MIDI Aluminium Fabricator Ltd.

产品编号	L(MM)	数量	A	N	M	B	NI	M1	备注
		1							

工程號	J-836	地盤	日出康城
-----	-------	----	------



名稱	防水鋁板加工圖	制圖	吳禕瑜	2019.8.02	修改				
材料	1.5mm厚鋁板	復核			日期				
顏色	鉻化	批准			圖號	J836-E5-LB046			

40

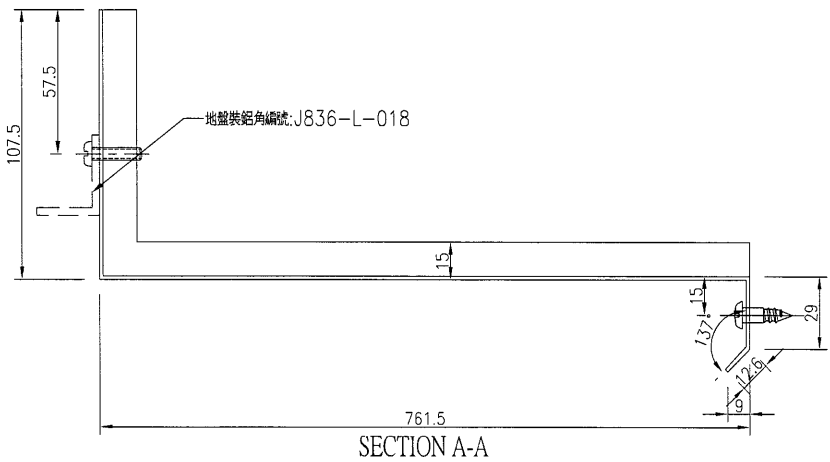
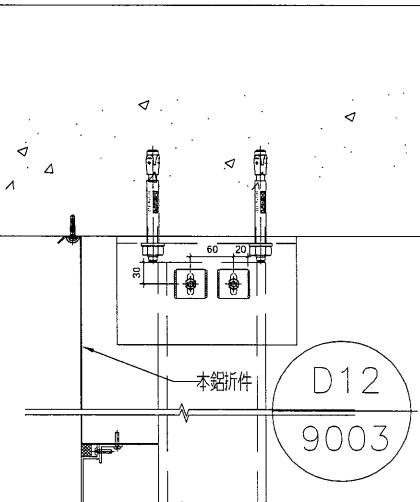
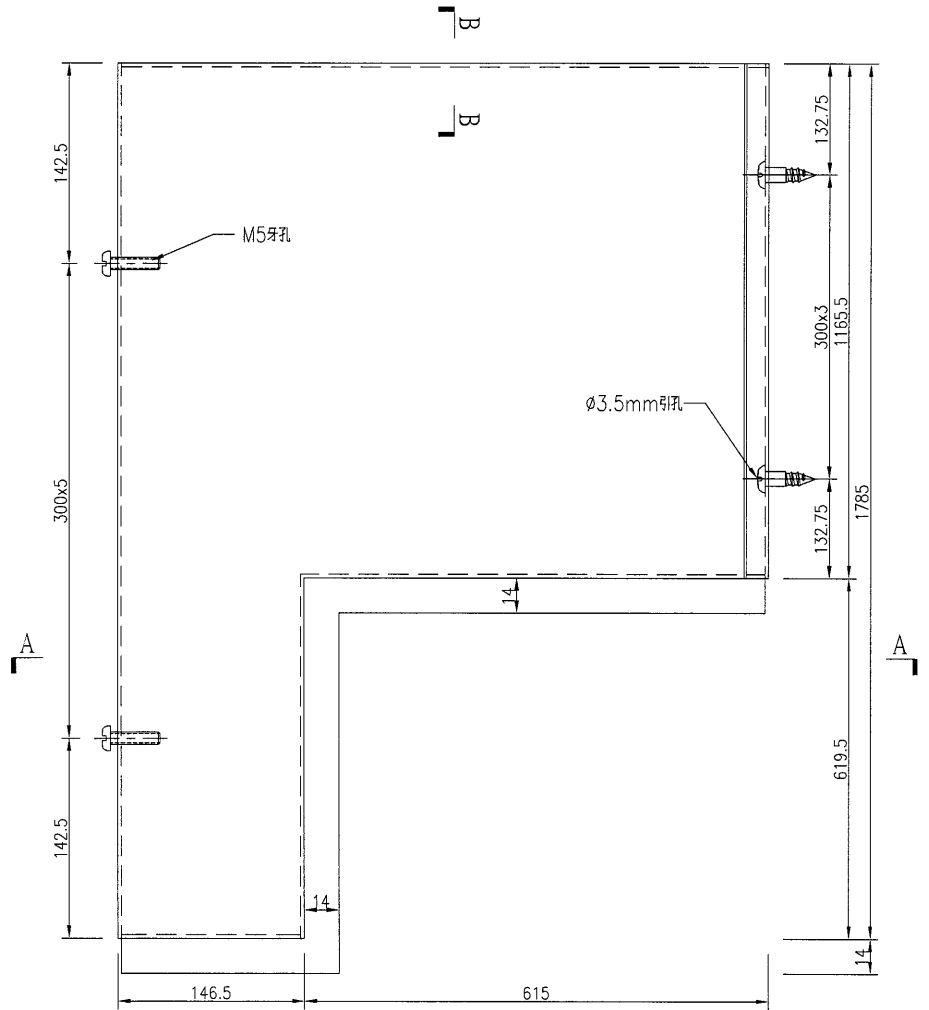
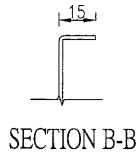
EG-DWG3



美特鋁質有限公司
MIDI Aluminium Fabricator Ltd.

产品编号	L(MM)	数量	A	N	M	B	NI	M1	备注
		1							

工程號	J-836	地盤	日出康城
-----	-------	----	------



名稱	防水鋁板加工圖	制圖	吳禕瑜	2019.8.02	修改				
材料	1.5mm厚鋁板	復核			日期				
顏色	鉻化	批准			圖號	J836-E5-LB047			

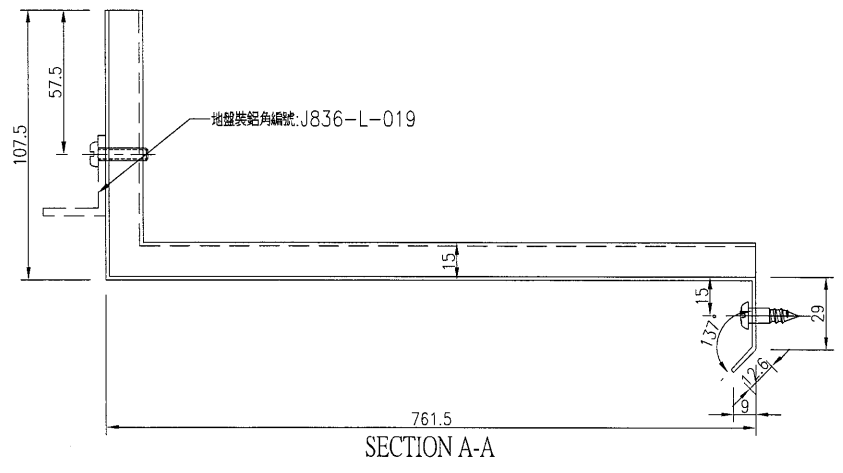
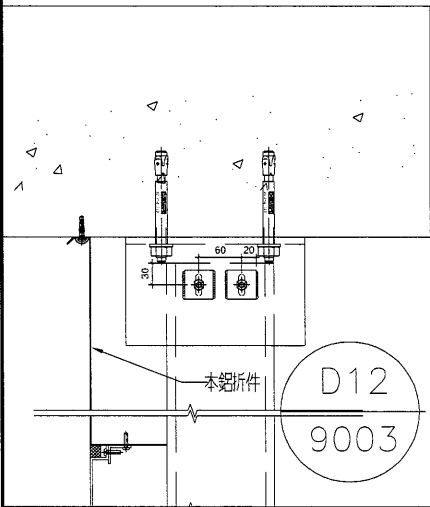
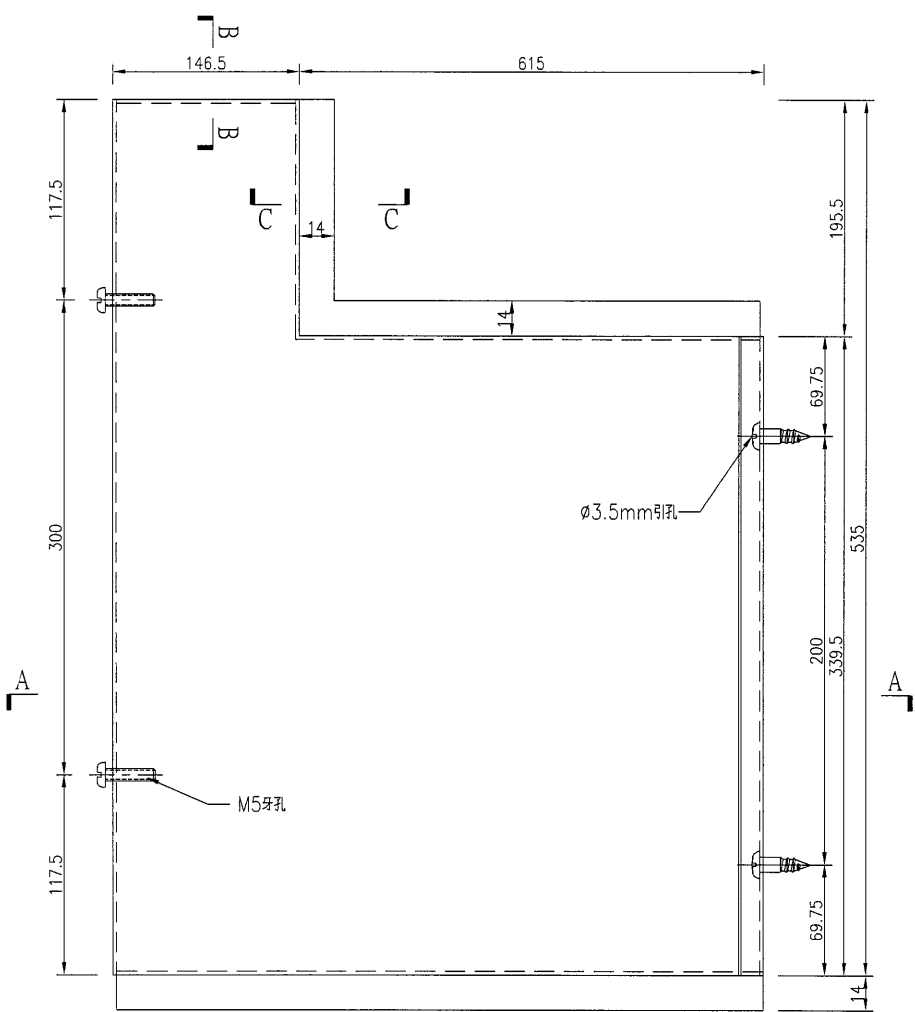
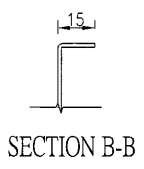
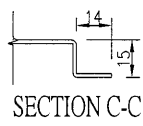
41

EG-DWG3


美特鋁質 有限公司
 MIDI Aluminium Fabricator Ltd.

产品编号	L(MM)	数量	A	N	M	B	NI	M1	备注
		1							

工程號	J-836	地盤	日出康城
-----	-------	----	------



名稱	防水鋁板加工圖	制圖	吳緯瑜	2019.8.02	修改				
材料	1.5mm厚鋁板	復核			日期				
顏色	鉻化	批准			圖號	J836-E5-LB048			

42

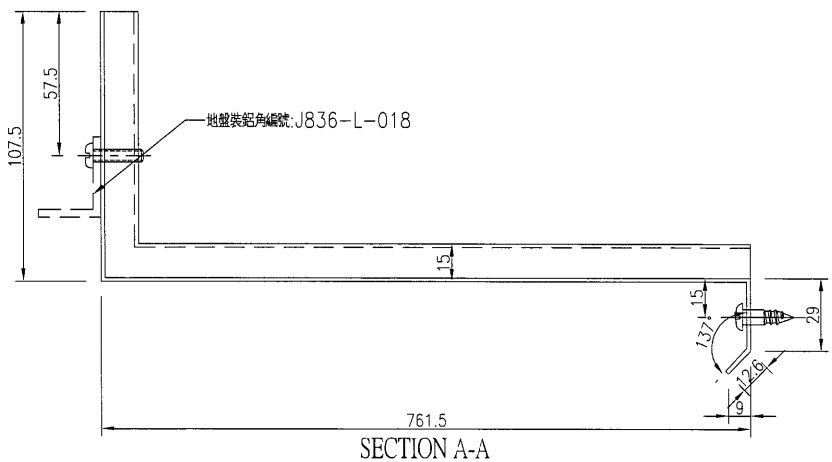
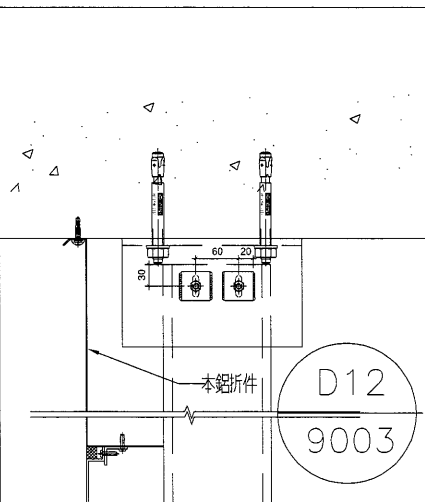
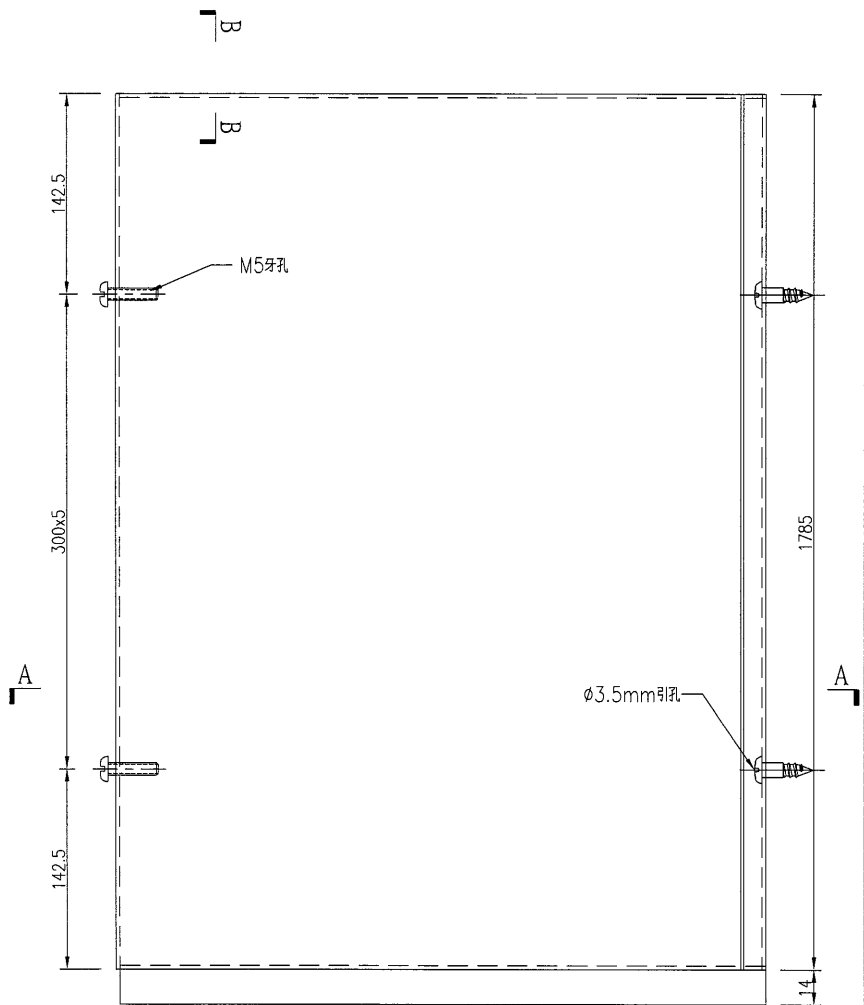
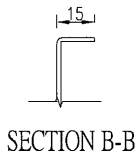
EG-DWG3



美特鋁質有限公司
MIDI Aluminium Fabricator Ltd.

工程號 J-836 地盤 日出康城

产品编号	L(MM)	数量	A	N	M	B	NI	M1	备注
		1							

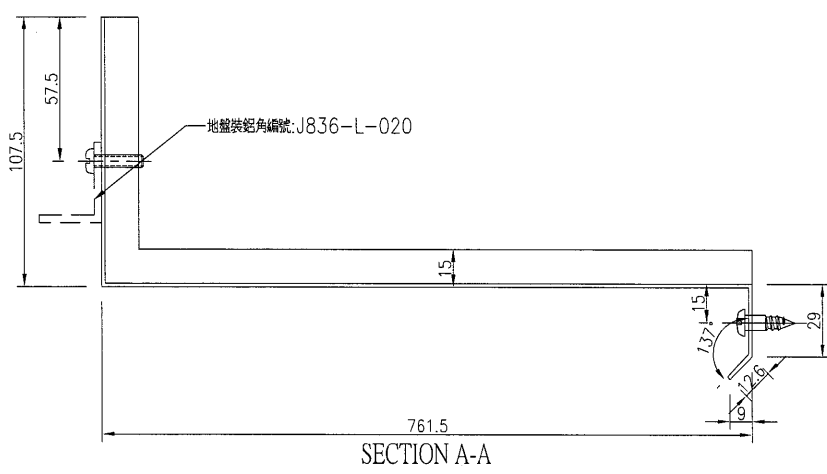
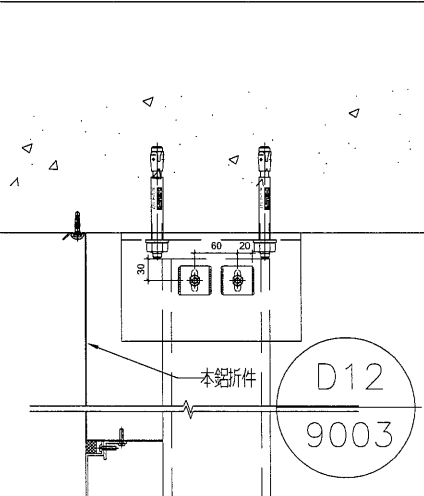
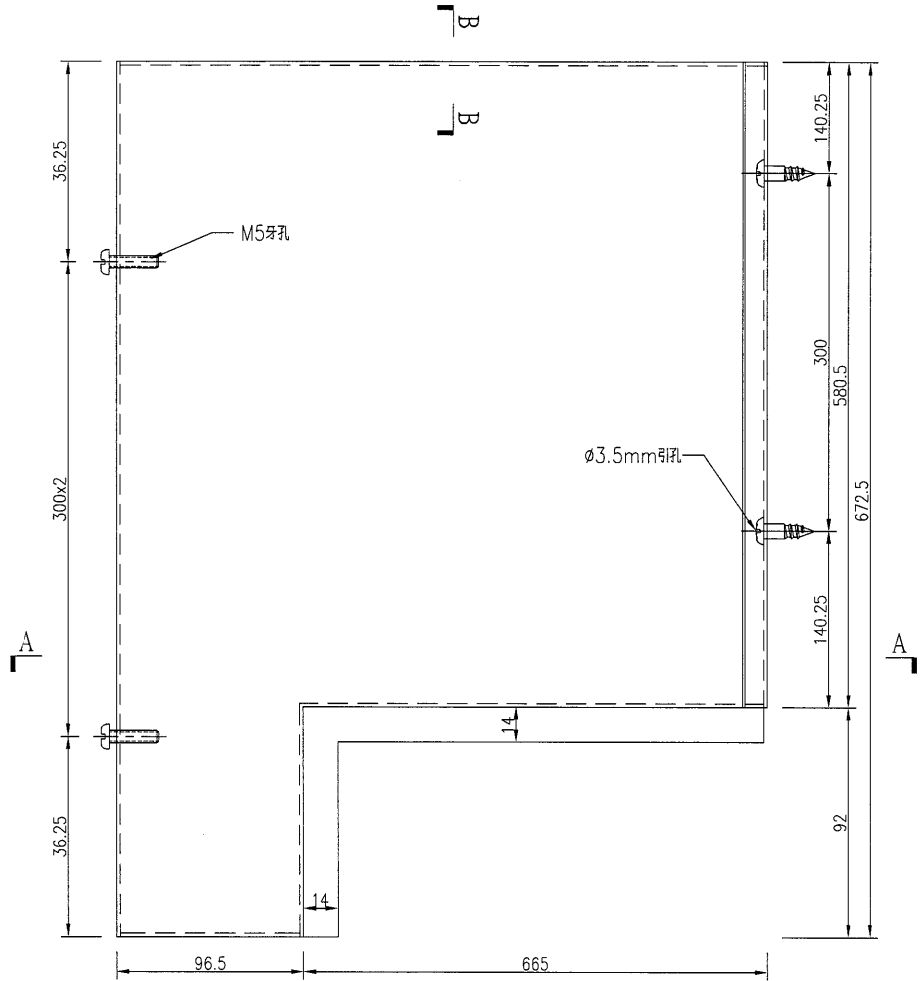
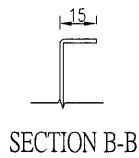


名稱	防水鋁板加工圖	制圖	吳禕瑜	2019.8.02	修改				
材料	1.5mm厚鋁板	復核			日期				
顏色	鉻化	批准			圖號	J836-E5-LB049			

43

EG-DWG3


 美特鋁質有限公司 MIDI Aluminium Fabricator Ltd.				产品编号	L(MM)	数量	A	N	M	B	NI	M1	备注
工程號	J-836	地盤	日出康城			1							

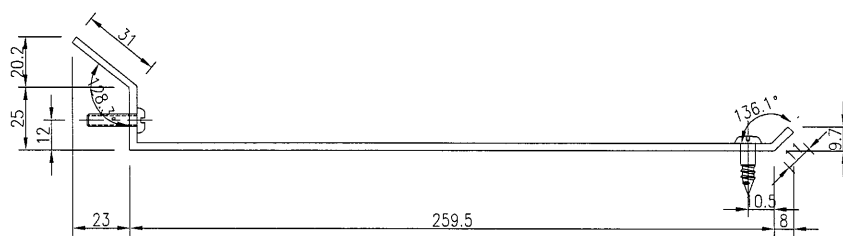
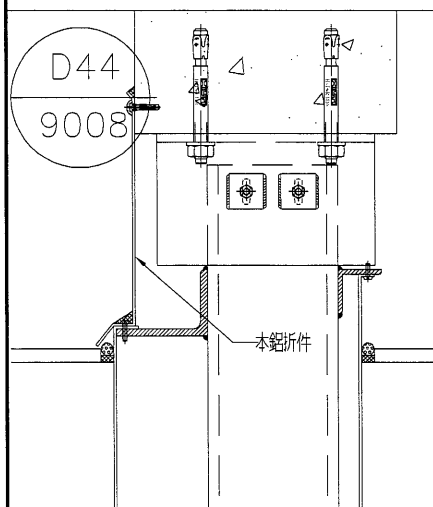
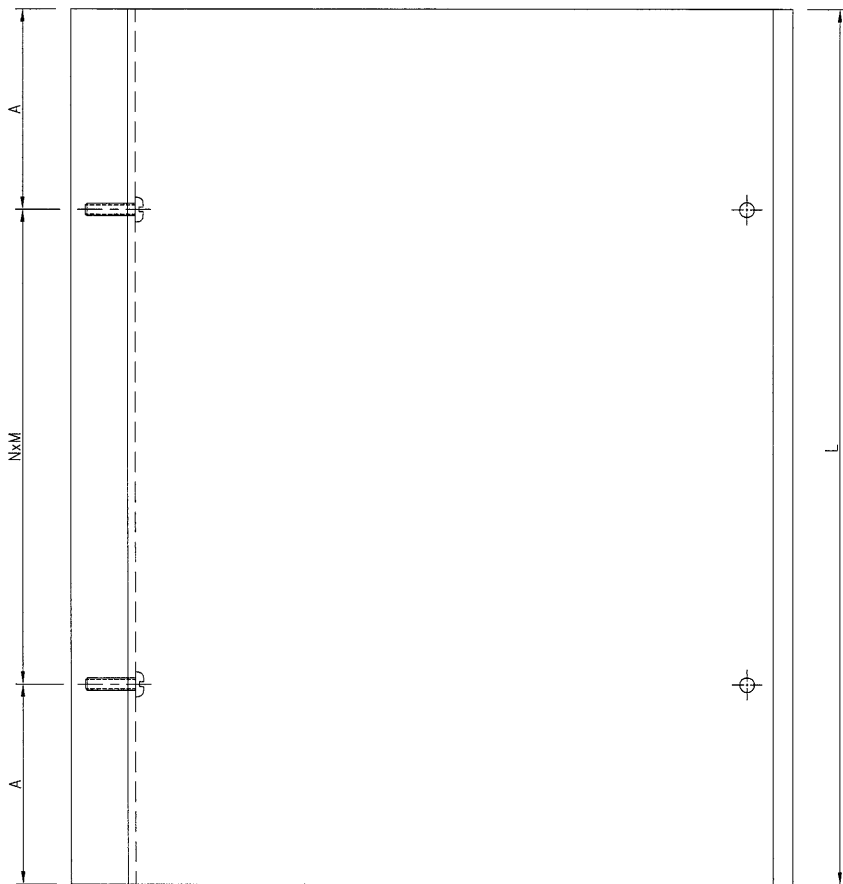


名稱	防水鋁板加工圖	制圖	吳禕瑜	2019.8.02	修改								
材料	1.5mm厚鋁板	復核			日期								
顏色	鉻化	批准			圖號	J836-E5-LB050							

44

EG-DWG3

 美特鋁質有限公司 MIDI Aluminium Fabricator Ltd.	产品编号	L(MM)	数量	A	N	M	B	N1	M1	备注
	J836-E5-LB051	820	2	110	300	2				
	J836-E5-LB052	1800	2	150	300	5				
工程號	J-836	地盤	日出康城							



名稱	鋁板加工圖	制圖	吳禕瑜	2019.8.02	修改				
材料	3mm厚鋁板	復核			日期				
顏色	MILL	批准			圖號	J836-E5-LB051			

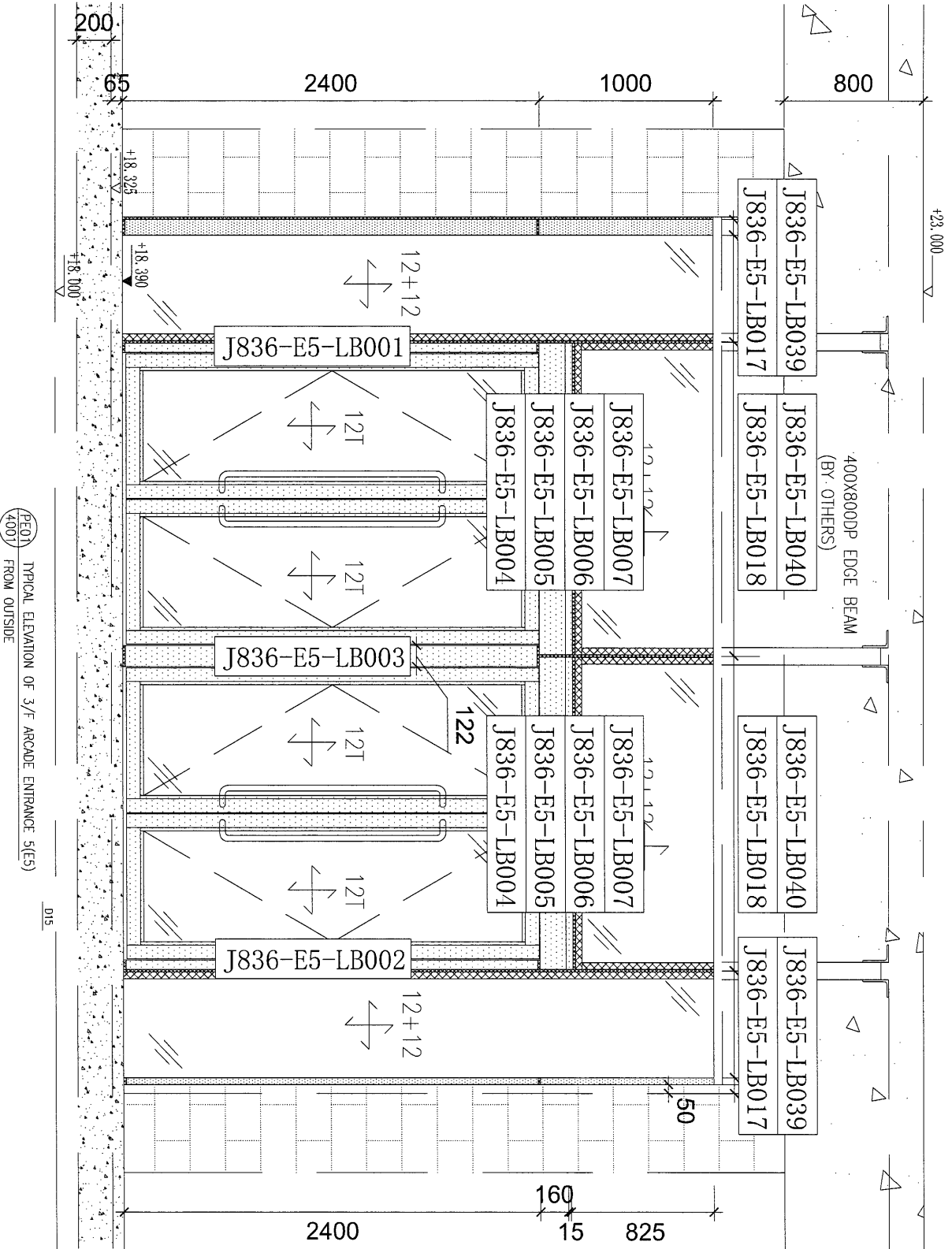


EG-DWG3



美特鋁質 有限公司
MIDI Aluminium Fabricator Ltd.

工程號	J-836	地盤	日出康城
-----	-------	----	------



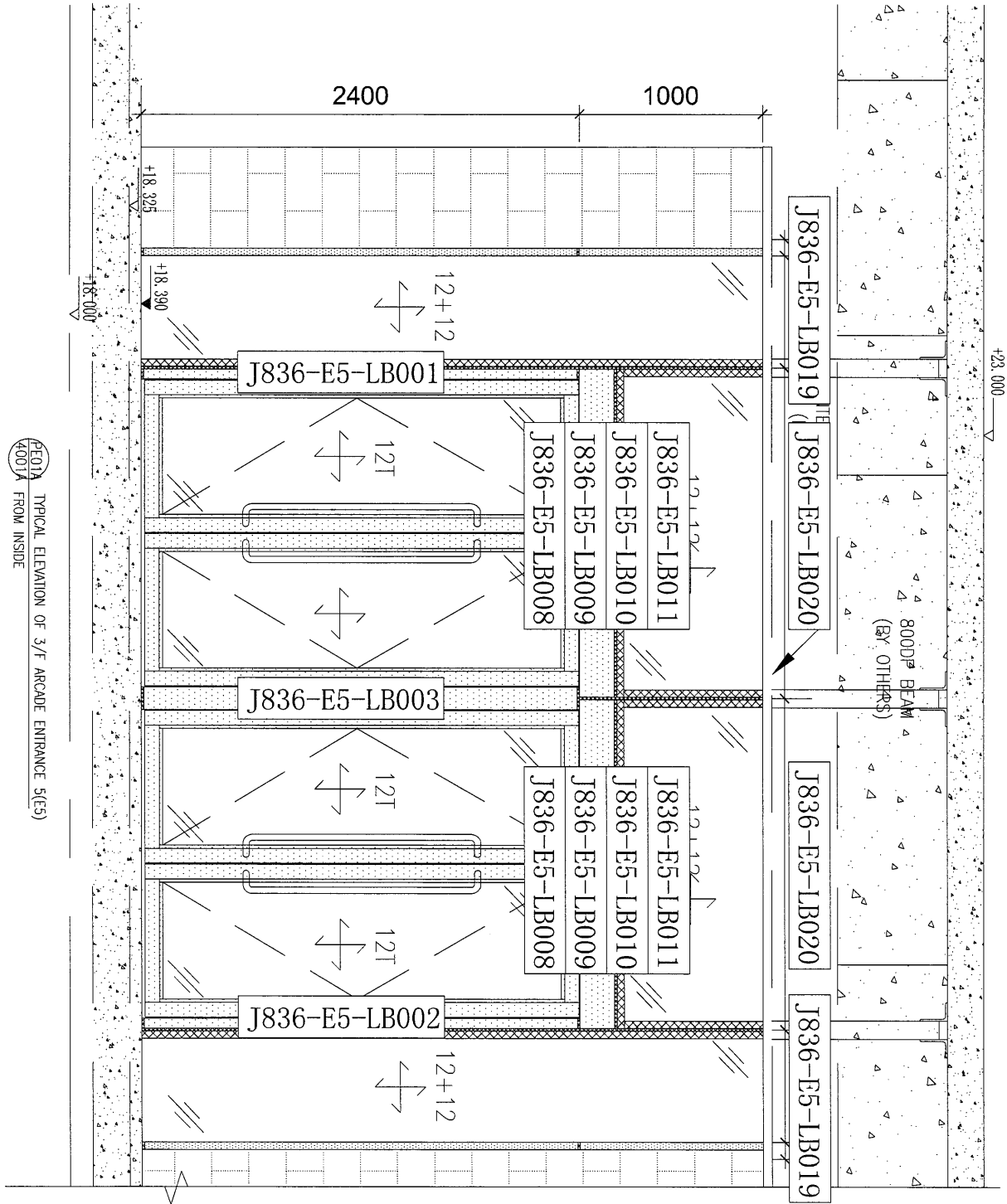
PE01
4001
TYPICAL ELEVATION OF 3/F ARCADE ENTRANCE S(E5)
FROM OUTSIDE

名稱	門位鋁板安裝位置圖	制圖	曾建平	2019.8.02	修改		
材料		復核			日期		
顏色		批准			圖號	J836-E5-LB10	



美特鋁質 有限公司
MIDI Aluminium Fabricator Ltd.

工程號	J836-E5-地盤	日出康城
-----	------------	------



SECTION 4001A
TYPICAL ELEVATION OF 3/F ARCADE ENTRANCE (S/E5)
FROM INSIDE

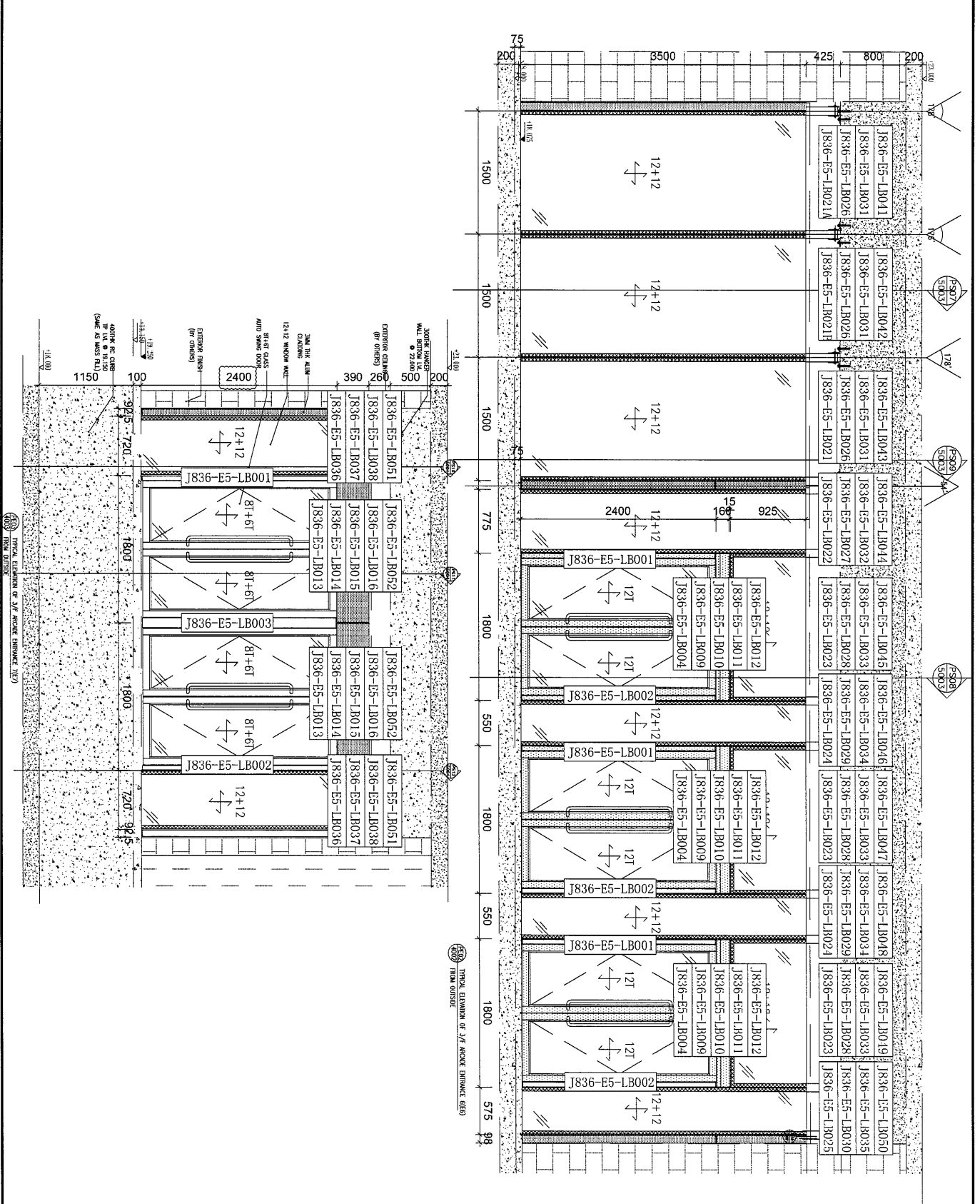
名稱	門位鋁板安裝位置圖	制圖	曾建平	2019.8.02	修改		
材料		復核			日期		
顏色		批准			圖號	J836-E5-LB03	

47

EG-DWG3

美特鋁質 有限公司
MIDI Aluminium Fabricator Ltd.

工程號 J-836 地盤 日出康城(WW4 N-RH)



名稱	門位鋁板安裝位置圖	制圖	吳禕瑜	2019.8.02	修改
材料		復核			日期
顏色		批准			圖號 J836-E5-LB12