



工程指示 / 要求簡箋(E.I.)

工程指示編號：EI/ 0921 /19

修改版次：

工程編號：J836

工程名稱：日出康城7期(平台)

工程項目：WW1補鋁料(地盤用)

收件人：生統

發件人：Joe Chan

日期：6/8/2019

□要求提供 / 確認 事項：

- ( ) 初步鋁料 B.M.
- ( ) 加工拆圖，然後生產
- ( ) 尺寸表
- ( ) 正式鋁料 B.M.
- ( ) 技術上資料 / 指示
- ( ) 報價
- ( ) 配件 B.M.
- ( ) 樣辦或貨品說明書
- ( ) 分判合約
- ( ) 其他：\_\_\_\_\_

內容：

請依附件資料，加工型材，  
送地盤

請在 13/8/2019 前完成上列要求。

附有關圖紙 / 文件：

4頁

以上項目為：

- 原合約工程包
- 原合約工程加 / 減賬
- 新工程報價

原因：-

分發東莞各部門：

- ( ) 生產技術總監  連附件
- ( ) 技術部  連附件
- ( ) 生產部  連附件
- ( ) 機械設計部  連附件
- ( ) 採購部  連附件
- 生產統籌部  連附件
- ( ) 質檢部  連附件
- ( ) 會計部  連附件
- ( ) 報關組  連附件
- ( ) 其他 \_\_\_\_\_  連附件

分發香港各部門：

- ( ) 行政部  連附件
- ( ) 會計部  連附件
- ( ) 統籌部  連附件
- 工程部地盤科文  連附件
- ( ) 採購部  連附件
- ( ) QS 部  連附件
- ( ) 維修部  連附件
- ( ) 其他 \_\_\_\_\_  連附件

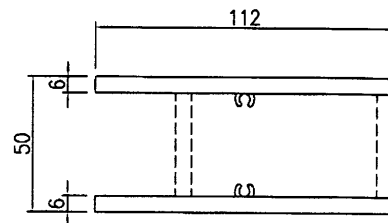
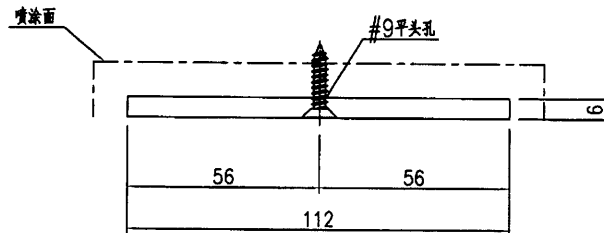
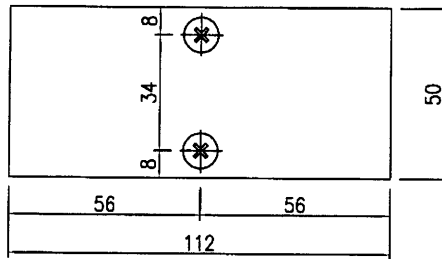
傳遞編號：HK 1767/19

發件人簽署：  
項目經理簽署：


**美特鋁質** 有限公司  
 MIDI Aluminium Fabricator Ltd.

工程號 J836 地盤 日出康城

产品编号	L(MM)	数量	A	B	C	D	E	N	M
		10							



用X85526

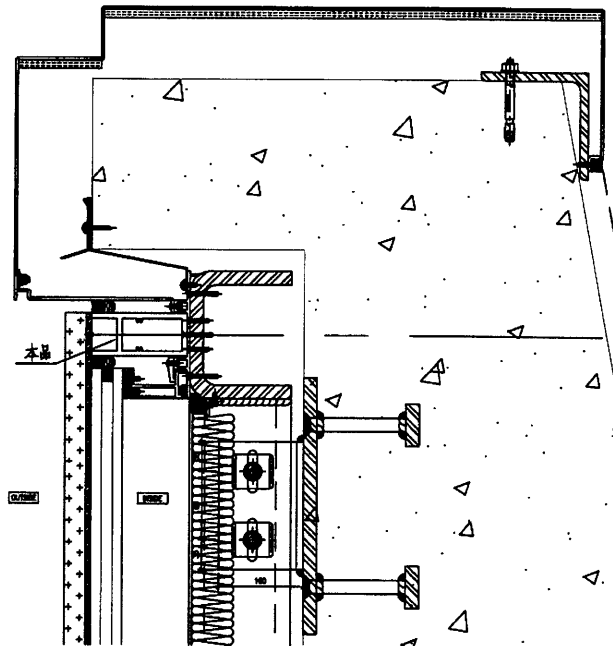
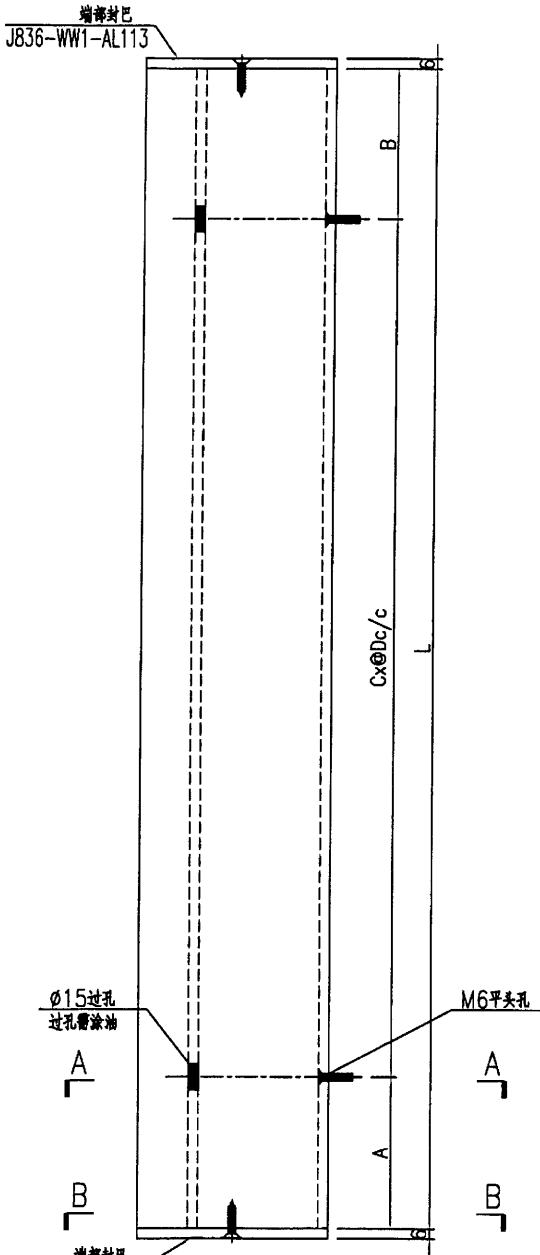
名稱	型材加工圖	制圖	曾建平	2018-11-30	修改		
材料	6mm厚鋁巴	復核			日期		
顏色	TUC51602XL(RY)-3 深灰色	批准			圖號	J836-WW1-AL113	



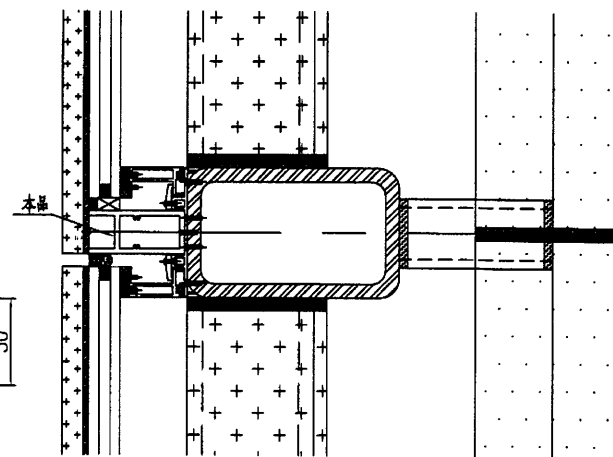
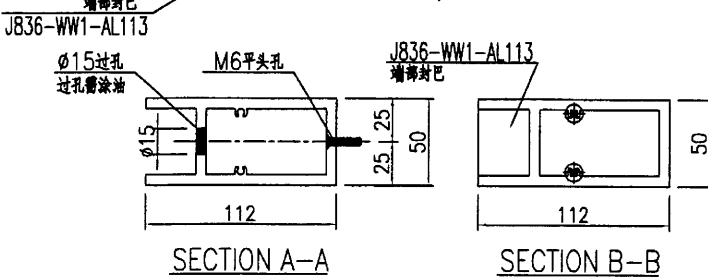
美特鋁質 有限公司  
MIDI Aluminium Fabricator Ltd.

产品编号	L(MM)	数量	A	B	C	D	E	N	M
WW1-AL107-02	2024	5	112	112	6	300			

工程號 J836 地盤 日出康城



节点号: 1/6001



节点号: 1/6003

名稱	型材加工圖	制圖	曾建平	2018-11-30	修改			
材料	X85526	復核			日期			
顏色	TUC51602XL(RY)-3 深灰色	批准			圖號	J836-WW1-AL107		

3

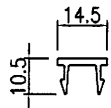
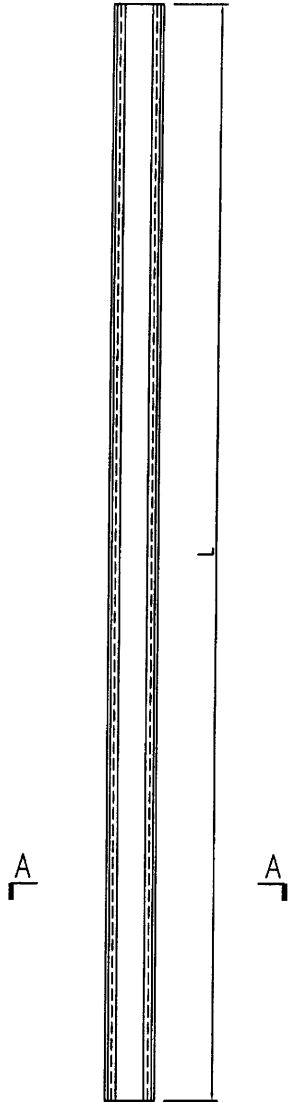
EG-DWG3



美特鋁質 有限公司  
MIDI Aluminium Fabricator Ltd.

产品编号	L(MM)	数量	A	B	C	D	E	N	M
WW1-AL112-01	4170	2							

工程號 J836 地盤 日出康城



SECTION A-A

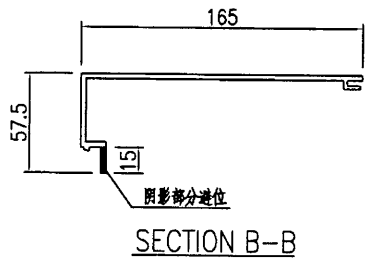
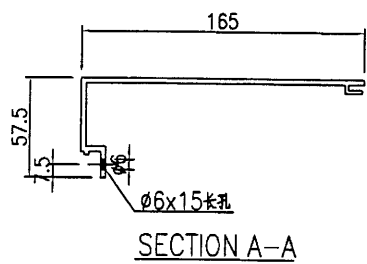
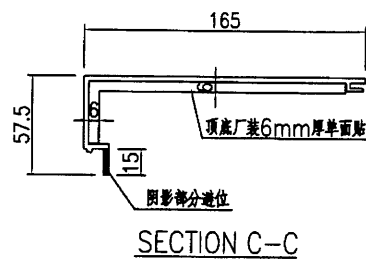
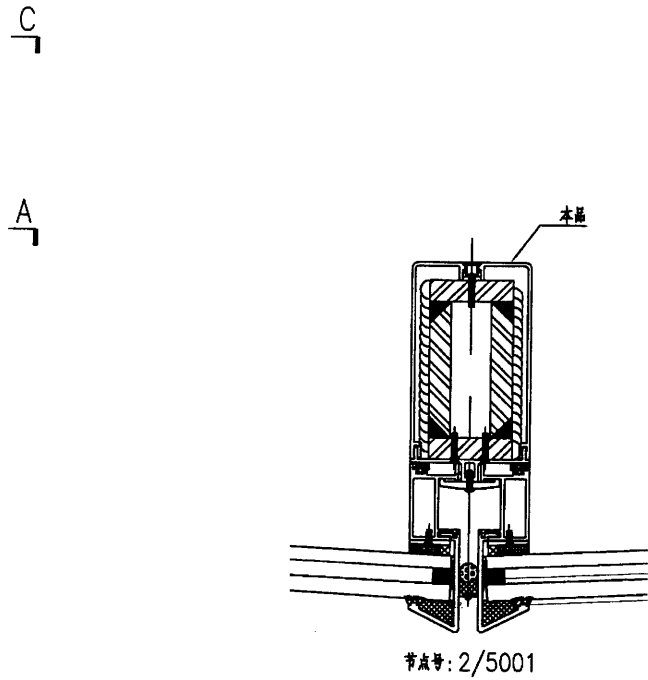
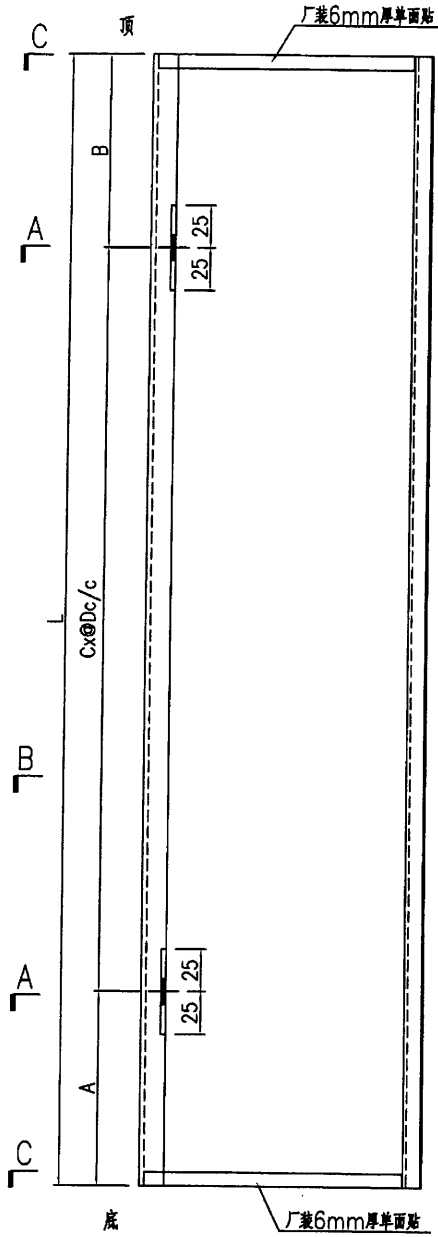
名稱	型材加工圖	制圖	曾建平	2018-11-30	修改			
材料	X85542	復核			日期			
顏色	TUC51602XL(RY)-3 深灰色	批准			圖號	J836-WW1-AL112		



美特铝质 有限公司  
MIDI Aluminium Fabricator Ltd.

产品编号	L(MM)	数量	A	B	C	D	E	N	M
WW1-AL104-01	4170	2	547.5	622.5	5	600			

工程號 J836 地盤 日出康城

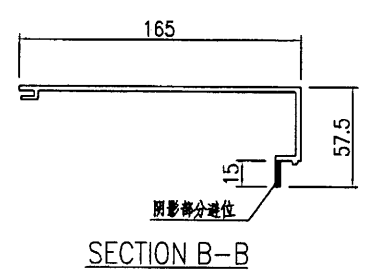
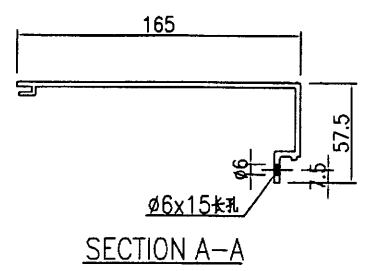
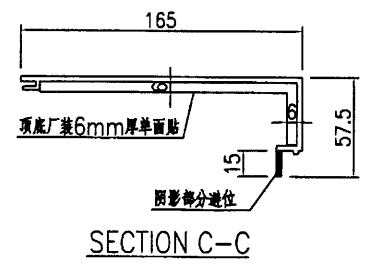
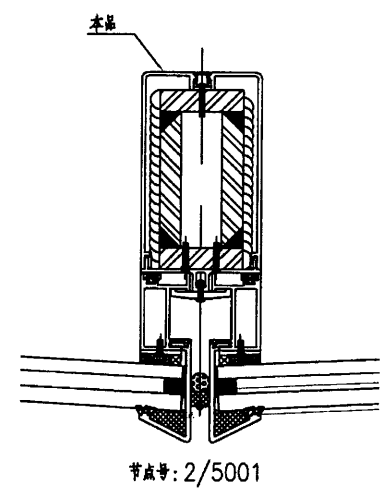
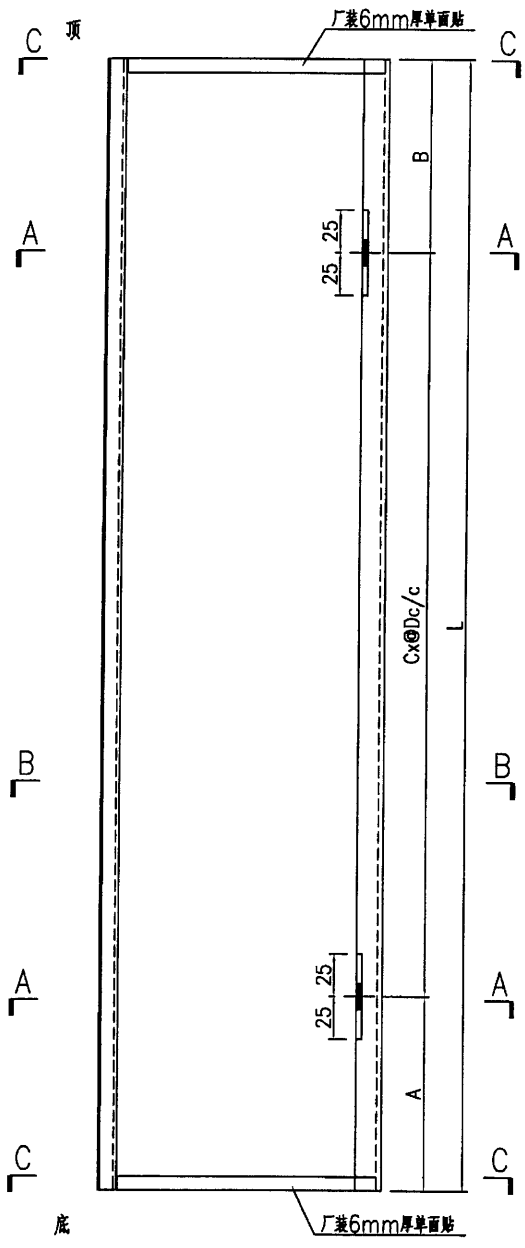


名稱	型材加工圖	制圖	曾建平	2018-11-30	修改		
材料	X85539	復核			日期		
顏色	TUC51602XL(RY)-3 深灰色	批准			圖號	J836-WW1-AL104	

**美特鋁質** 有限公司  
MIDI Aluminium Fabricator Ltd.

产品编号	L(MM)	数量	A	B	C	D	E	N	M
WW1-AL103-01	4170	2	247.5	322.5	6	600			

工程號 J836 地盤 日出康城



名稱	型材加工圖	制圖	曾建平	2018-11-30	修改			
材料	X85539	復核			日期			
顏色	TUC51602XL(RY)-3 深灰色	批准			圖號	J836-WW1-AL103		