



工程指示 / 要求簡箋(E.I.)

工程指示編號：EI/ 0921 /19

修改版次：(A)

工程編號：J836

工程名稱：日出康城7期(平台)

工程項目：WW1補鋁料(地盤用)

收件人：生統

發件人：Joe Chan

日期：12/09/2019

要求提供 / 確認 事項：

- | | | |
|------------------------------------|-------------------------------------|-------------------------------|
| <input type="checkbox"/> 初步鋁料 B.M. | <input type="checkbox"/> 加工拆圖，然後生產 | <input type="checkbox"/> 尺寸表 |
| <input type="checkbox"/> 正式鋁料 B.M. | <input type="checkbox"/> 技術上資料 / 指示 | <input type="checkbox"/> 報價 |
| <input type="checkbox"/> 配件 B.M. | <input type="checkbox"/> 樣辦或貨品說明書 | <input type="checkbox"/> 分判合約 |
| <input type="checkbox"/> 其他：_____ | | |

內容：

請依附件資料，加工型材，
送地盤

取消 x85539 改用 3mm 厚鋁板攪成

新加圖紙 WW1-AL 103A

請在 13/8/2019 前完成上列要求。

WW1-AL 104A

附有關圖紙 / 文件：

以上項目為：

- 原合約工程包 原合約工程加 / 減賬 新工程報價

原因：-

分發東莞各部門：

- () 生產技術總監 連附件 () 技術部 連附件 () 生產部 連附件 () 機械設計部 連附件
 () 採購部 連附件 () 生產統籌部 連附件 梅軍
 () 質檢部 連附件 () 會計部 連附件 () 報關組 連附件 () 其他 _____ 連附件

分發香港各部門：

- () 行政部 連附件 () 會計部 連附件 () 統籌部 連附件 () 工程部地盤科文 連附件 積哥
 () 採購部 連附件 () QS 部 連附件 () 維修部 連附件 () 其他 _____ 連附件

傳遞編號：

HK 1993

發件人簽署：

項目經理簽署：

(FTP)

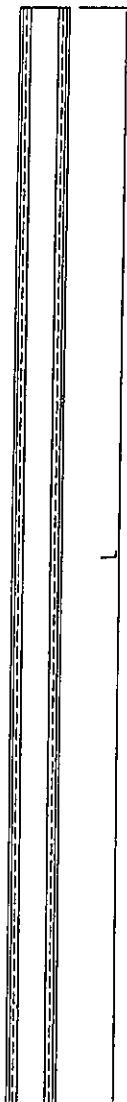
EG-DWG3

3


美特鋁質 有限公司
 MIDI Aluminium Fabricator Ltd.

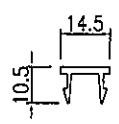
产品编号	L(MM)	数量	A	B	C	D	E	N	M
WW1-AL112-01	4170	2							

工程號 J836 地盤 日出康城



A

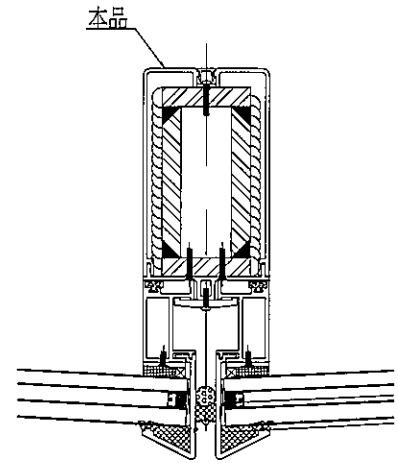
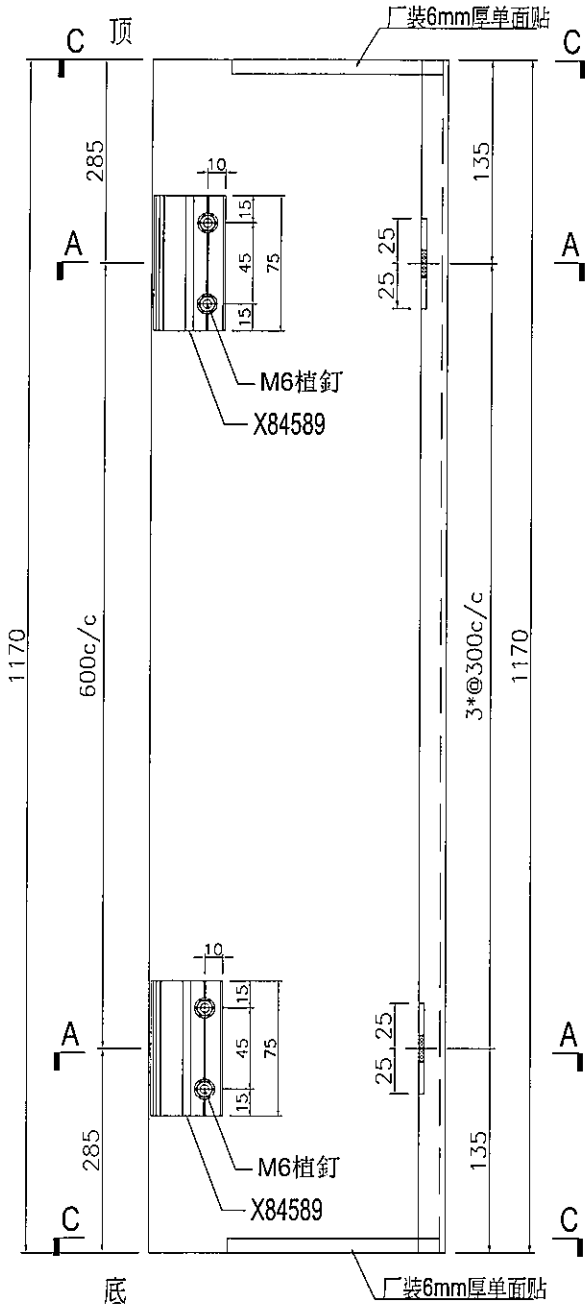
A



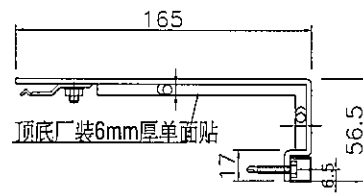
SECTION A-A

名稱	型材加工圖	制圖	曾建平	2018-11-30	修改			
材料	X85542	復核			日期			
顏色	TUC51602XL(RY)-3 深灰色	批准			圖號	J836-WW1-AL112		

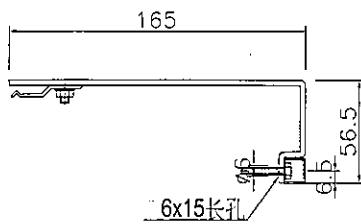
共2件



节点号: 2/5001

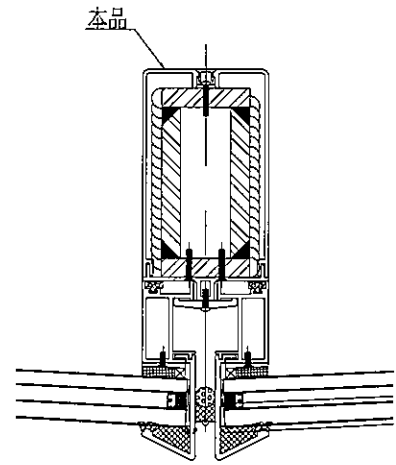
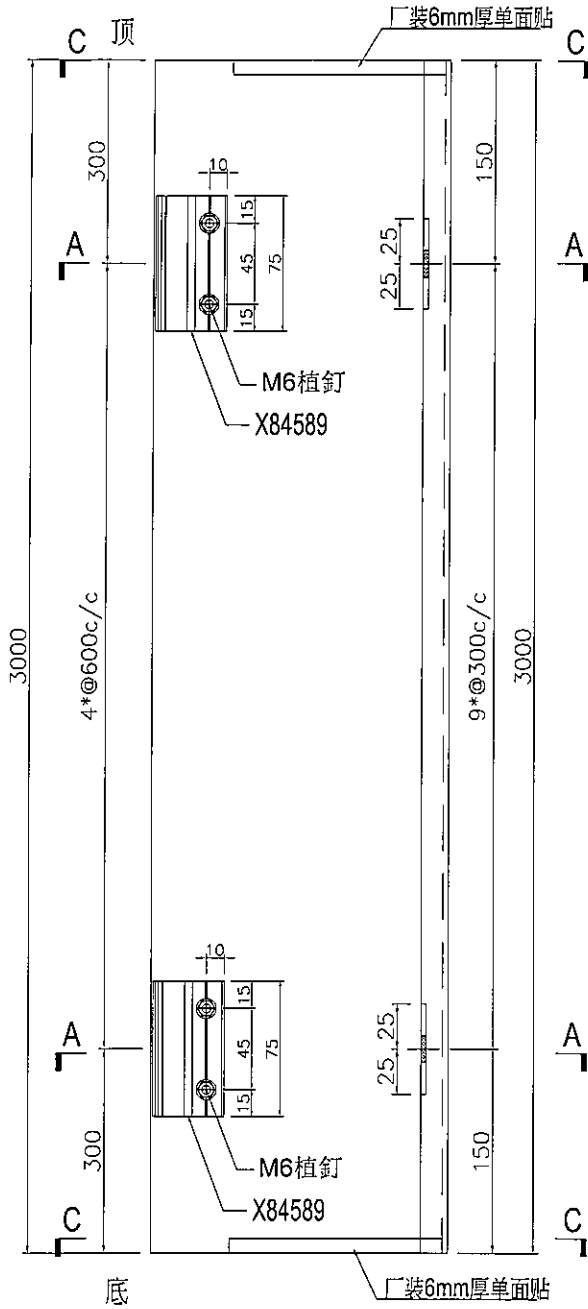


SECTION C-C

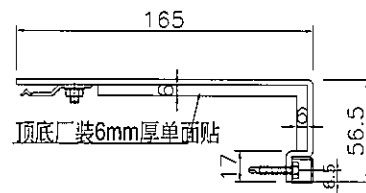


SECTION A-A

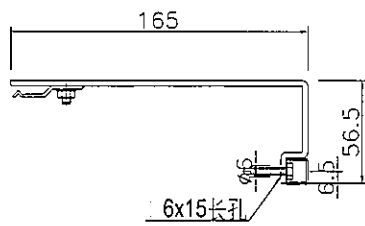
名稱	鋁板加工圖	制圖	-	2019.09.12	修改		
材料	3mm厚鋁板	復核	-		日期		
顏色	UCT28767XL-3(深灰)	批准	-		圖號	J836-WW1-AL103A	



节点号: 2/5001

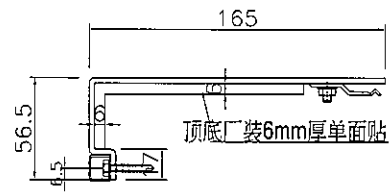
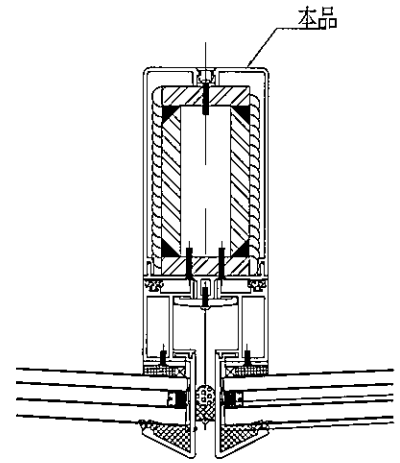
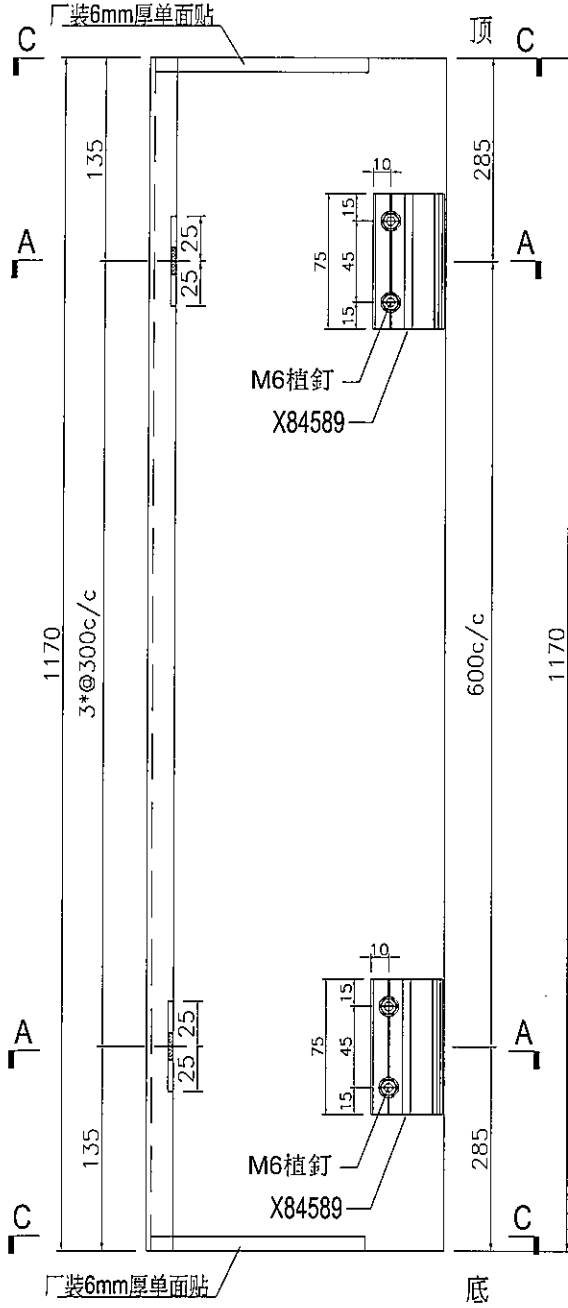


SECTION C-C

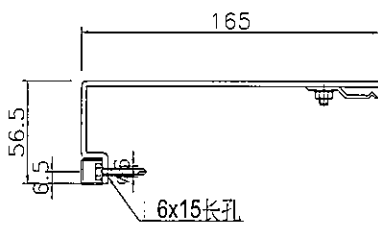


SECTION A-A

名稱	鋁板加工圖	制圖	-	2019.09.12	修改		
材料	3mm厚鋁板	復核	-		日期		
顏色	UCT28767XL-3(深灰)	批准	-		圖號	J836-WW1-AL103	

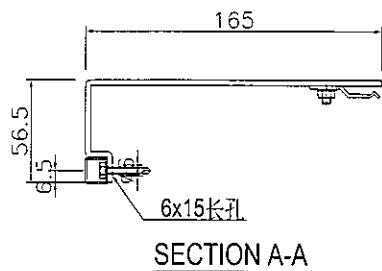
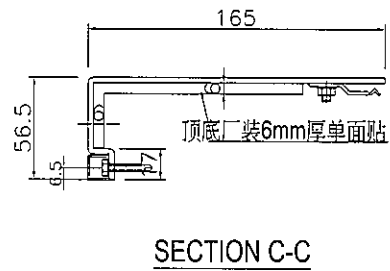
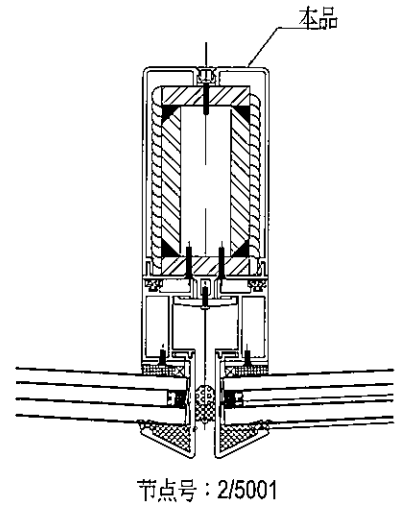
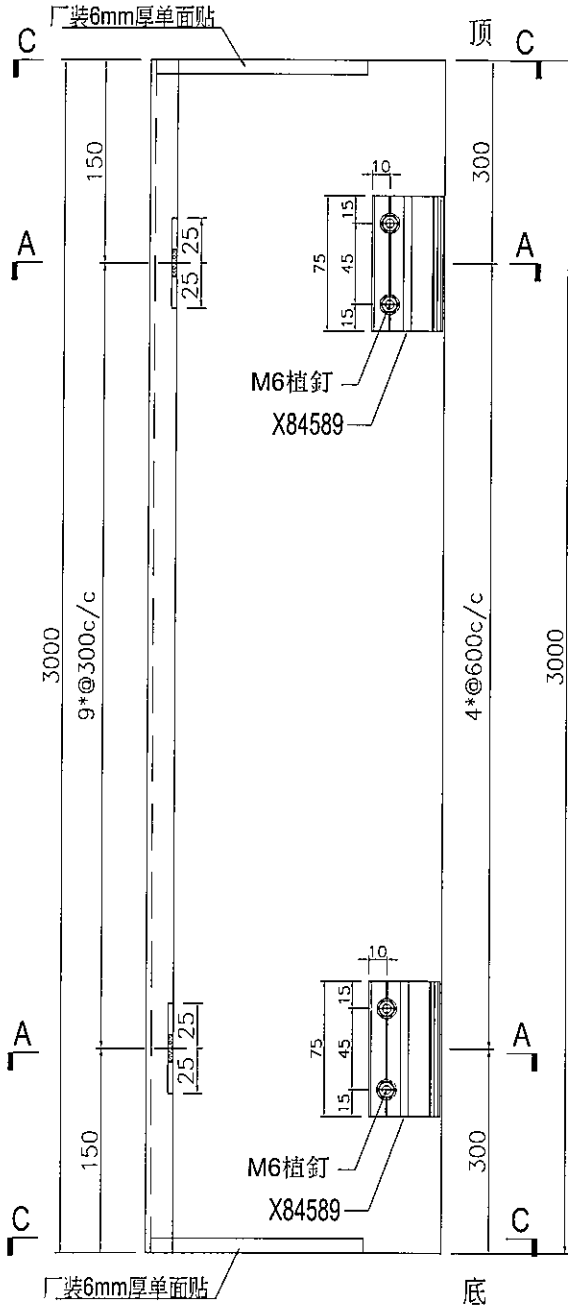


SECTION C-C



SECTION A-A

名稱	鋁板加工圖	制圖	-	2019.09.12	修改		
材料	3mm厚鋁板	復核	-		日期		
顏色	UCT28767XL-3(深灰)	批准	-		圖號	J836-WW1-AL104A	



名稱	鋁板加工圖	制圖	-	2019.09.12	修改		
材料	3mm厚鋁板	復核	-		日期		
顏色	UCT28767XL-3(深灰)	批准	-		圖號	J836-WW1-AL104	