

工程指示 / 要求簡箋(E.I.)

工程指示編號：EI/ 0907 /19

修改版次：

工程編號：J836

工程名稱：日出康城7期(平台)

工程項目

：WW4(A-N) 補底收口鋁板

收件人

：生統

發件人

：Joe Chan

日期

：2/8/2019

□要求提供 / 確認 事項：

- () 初步鋁料 B.M. () 加工拆圖，然後生產 () 尺寸表
- () 正式鋁料 B.M. () 技術上資料 / 指示 () 報價
- () 配件 B.M. () 樣辦或貨品說明書 () 分判合約
- () 其他：_____

內容：

請依附件資料，生產鋁板，送地盤

急

請在 10/8/2019 前完成上列要求。

附有關圖紙 / 文件：

4 頁

以上項目為：

- 原合約工程包 原合約工程加 / 減賬 新工程報價

原因：-

分發東莞各部門：

- () 生產技術總監 連附件 () 技術部 連附件 () 生產部 連附件 () 機械設計部 連附件
- () 採購部 連附件 () 生產統籌部 連附件 梅軍
- () 質檢部 連附件 () 會計部 連附件 () 報關組 連附件 () 其他 _____ 連附件

分發香港各部門：

- () 行政部 連附件 () 會計部 連附件 () 統籌部 連附件 () 工程部地盤科文 連附件 積哥
- () 採購部 連附件 () QS 部 連附件 () 維修部 連附件 () 其他 _____ 連附件

傳遞編號：

HK 1751/19

發件人簽署：

Joe Chan

項目經理簽署：

[Signature]

2

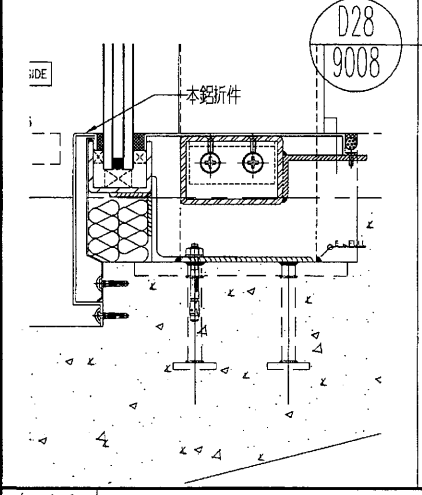
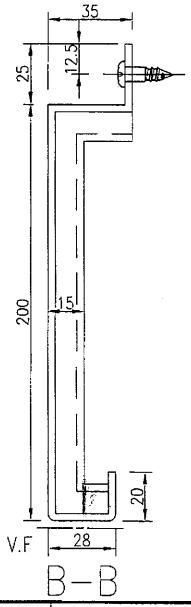
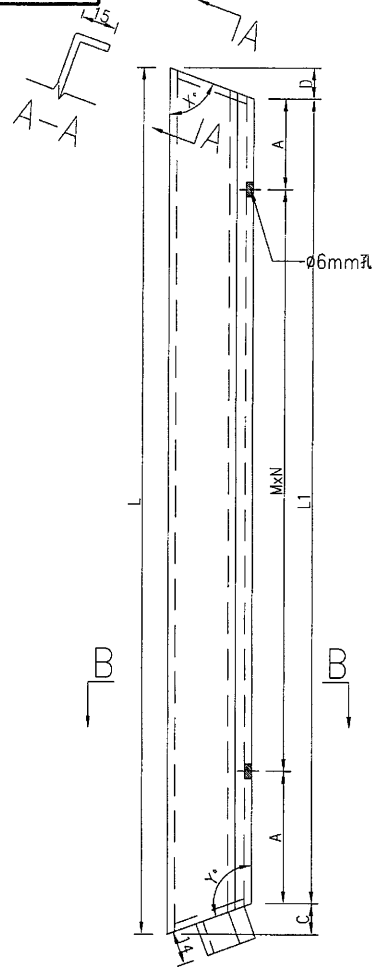
EG-DWG3



美特鋁質 有限公司
MIDI Aluminium Fabricator Ltd.

序號	物料編號	數量	長度L	長度L1	A	M	x	N	B	C	D	每度(°)	每度(°)
1	1836-LB-147	1	1787	1785	142.5	300	x	5	142.5	2			93.3
2	1836-LB-148	1	1789	1785	142.5	300	x	5	142.5	2	2	86.7	93.7

工程號	J-836	地盤	日出康城
-----	-------	----	------



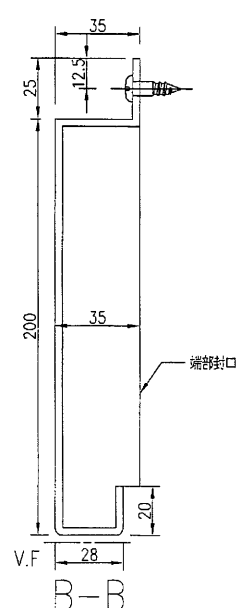
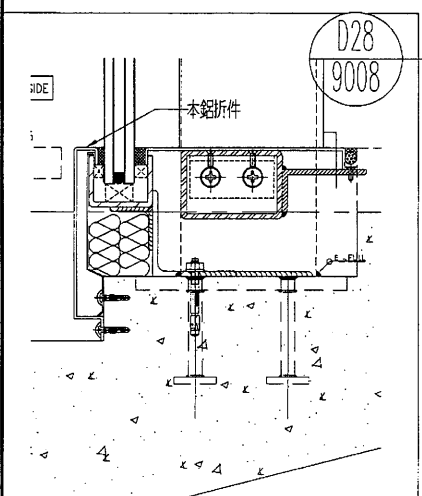
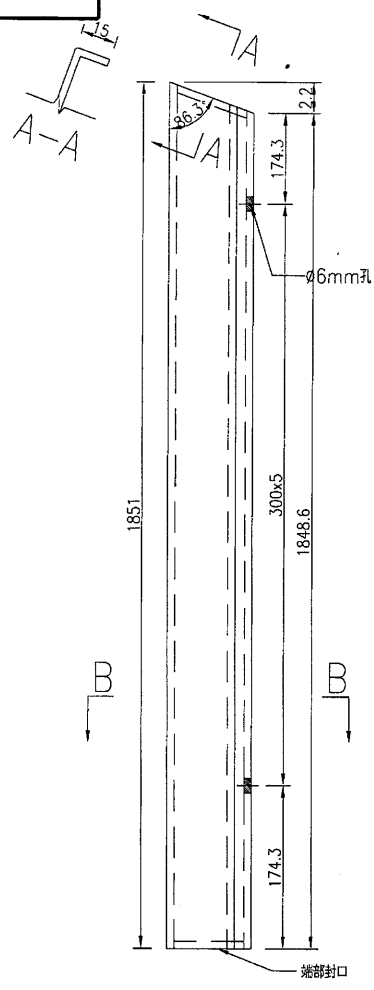
名稱	鋁板加工圖	制圖	吳禕瑜	2018.9.06	修改		
材料	3mm厚鋁板	復核			日期		
顏色	UCT28767XL-3(深灰)	批准			圖號	J836-LB-147	



美特鋁質有限公司
MIDI Aluminium Fabricator Ltd.

产品编号	L(MM)	数量	A	N	M	B	N1	M1	备注
		1							

工程號	J-836	地盤	日出康城
-----	-------	----	------



名稱	鋁板加工圖	制圖	吳禕瑜	2018.9.06	修改		
材料	3mm厚鋁板	復核			日期		
顏色	UCT28767XL-3(深灰)	批准			圖號	J836-LB-149	

4

EG-DWG3



美特鋁質 有限公司
MIDI Aluminium Fabricator Ltd.

序號	物料編號	數量	長度L	長度L1	A	M	x	N	B	C	D	每度(°)	每度(°)
1	1836-LB-XX1	1	1787	1785	142.5	300	x	5	142.5	2			93.3
2	1836-LB-140	1	1700	1700	142.5	300	x	5	142.5	2			93.3

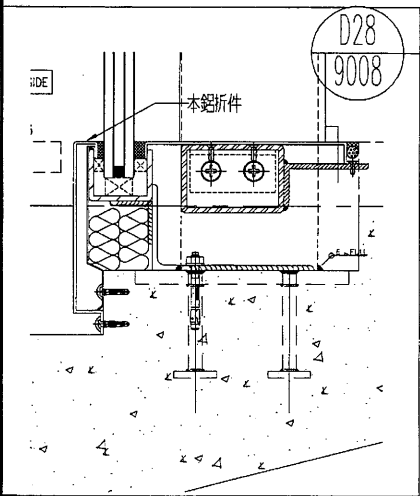
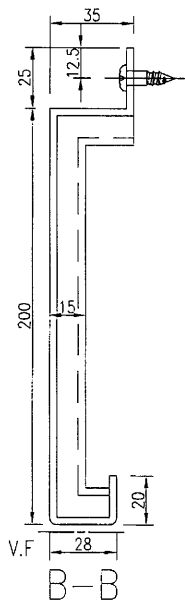
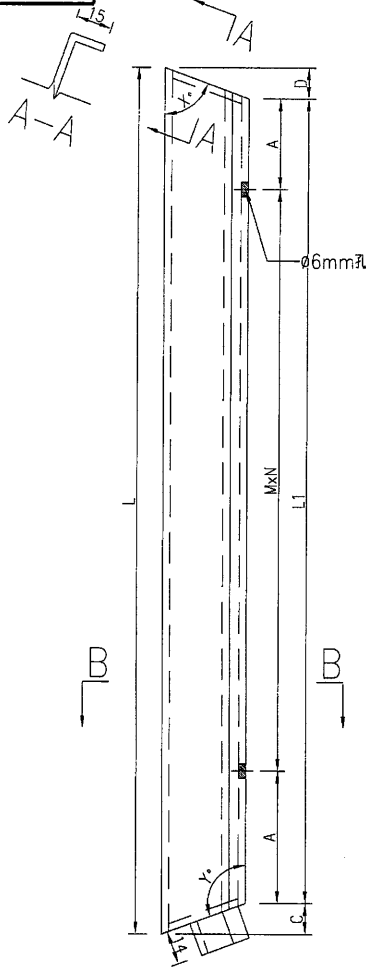
工程號	J-836	地盤	日出康城
-----	-------	----	------

地盤備用料

編號 =

J836-LB-XX1

3件



名稱	鋁板加工圖	制圖	吳偉瑜	2018.9.06	修改		
材料	3mm厚鋁板	復核			日期		
顏色	UCT28767XL-3(深灰)	批准			圖號	J836-LB-XX1	