

工程指示 / 要求簡箋(E.I.)

工程指示編號：EI/ 0905 /19

修改版次：

工程編號：J836

工程名稱：日出康城7期(平台)

工程項目

：WW4(N-RH) 2/F 補出收口鋁板

收件人

：生統

發件人

：Joe Chan

日期：

1/8/2019

要求提供 / 確認 事項：

- () 初步鋁料 B.M. () 加工拆圖，然後生產 () 尺寸表
- () 正式鋁料 B.M. () 技術上資料 / 指示 () 報價
- () 配件 B.M. () 樣辦或貨品說明書 () 分判合約
- () 其他：_____

內容：

請依附件資料，生產鋁板，送地盤。

請在 10/8/2019 前完成上列要求。

附有關圖紙 / 文件：

6頁

以上項目為：

- 原合約工程包 原合約工程加 / 減賬 新工程報價

原因：-

分發東莞各部門：

- () 生產技術總監 連附件 () 技術部 連附件 () 生產部 連附件 () 機械設計部 連附件
- () 採購部 連附件 () 生產統籌部 連附件 梅軍
- () 質檢部 連附件 () 會計部 連附件 () 報關組 連附件 () 其他 _____ 連附件

分發香港各部門：

- () 行政部 連附件 () 會計部 連附件 () 統籌部 連附件 () 工程部地盤科文 連附件 積哥
- () 採購部 連附件 () QS 部 連附件 () 維修部 連附件 () 其他 _____ 連附件

傳遞編號：

HK 1749 / 19

發件人簽署：

項目經理簽署：

美特鋁質有限公司 MIDI Aluminium Fabricator Ltd.		工程號:	J-836	計算:	吳禕瑜	日期:	31/7/2019	送呈:	胡哥				
地盤名稱:		日出康城	核對:	王禮秋	日期:	31/7/2019	副本:						
項目類別:		WW4 N TO RH	批准:		日期:								
BM編號:		修改版次:	A/C Code:	顏色	實用	後備	總面積:	總重量:	48.16	此BM依據大圖計算			
序號	修改內容	鋁板圖號	鋁板名稱	顏色	實用	後備	總數	總重量	單件展開面積	總展開面積	單件V.F.	總V.F.	備註
									平方米		平方米		
1		J836-LB-1000A	3mm厚鋁板	UCT28767XL-3(深灰)	1	0	1	16.450	2.023	2.023	1.829	1.829	
2		J836-LB-1001A	3mm厚鋁板	UCT28767XL-3(深灰)	1	0	1	17.763	2.185	2.185	1.955	1.955	
3		J836-LB-1002A	3mm厚鋁板	UCT28767XL-3(深灰)	1	0	1	13.946	1.715	1.715	1.542	1.542	
4				總計:	3		3	48.16	5.923	5.92	5.33	5.326	

①

3

EG-DWG3

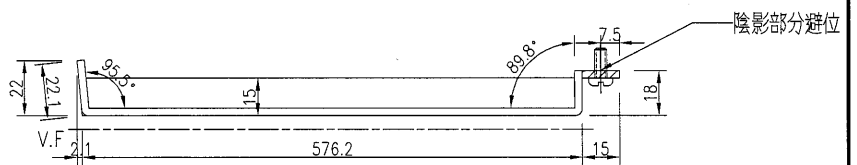
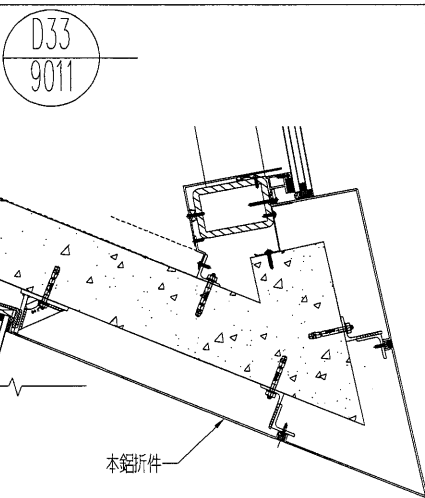
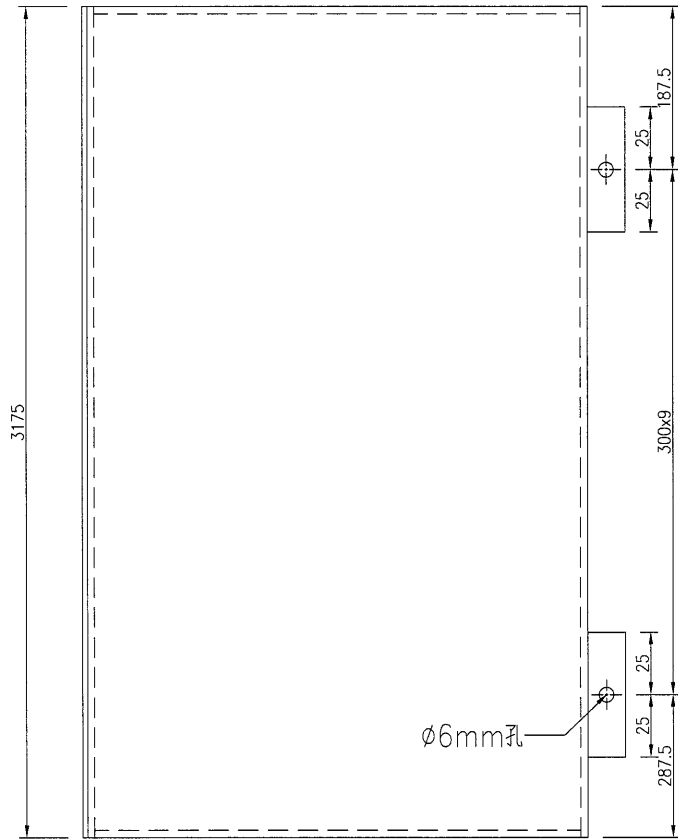


美特鋁質 有限公司
MIDI Aluminium Fabricator Ltd.

产品编号	L(MM)	数量	A	N	M	B	N1	M1	备注
		1							

注：此鋁板預長100mm,地盤按照實際情況進行切除。

工程號	J-836	地盤	日出康城
-----	-------	----	------



名稱	鋁板加工圖	制圖	吳禕瑜	2019.7.31	修改			
材料	3mm厚鋁板	復核			日期			
顏色	UCT28767XL-3(深灰)	批准			圖號	J836-LB-1000A		

4

EG-DWG3

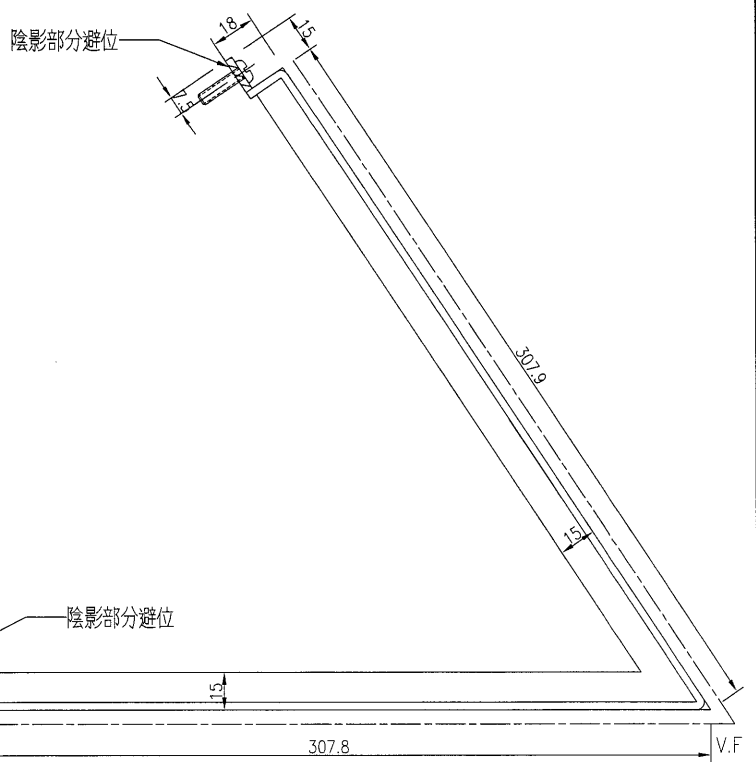
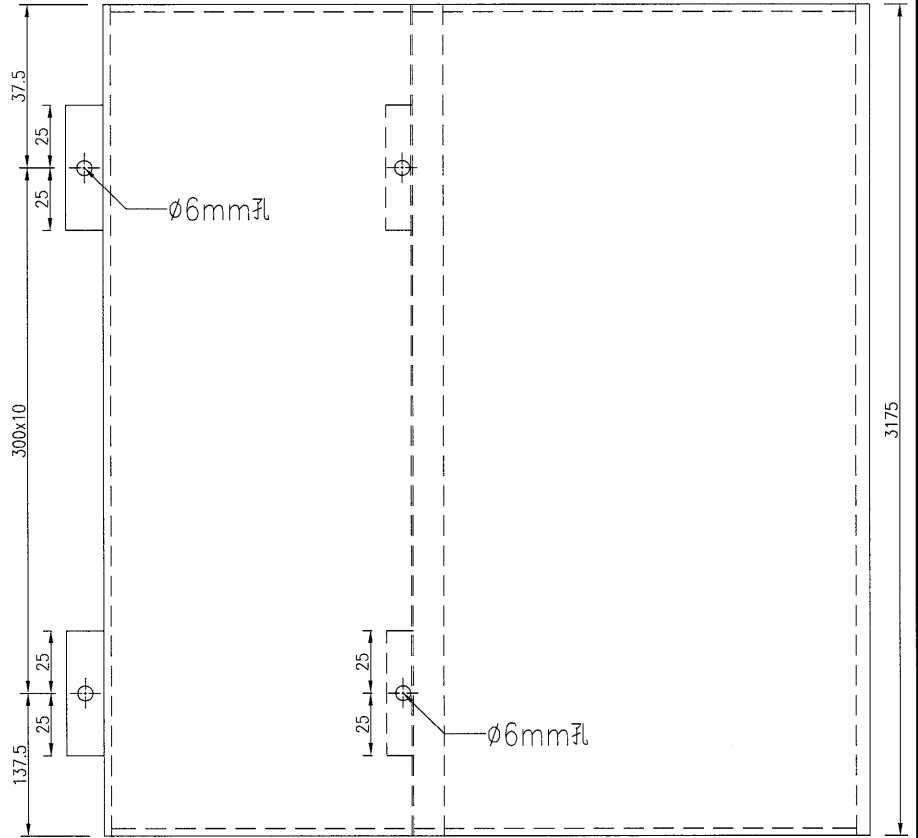


美特鋁質 有限公司
MIDI Aluminium Fabricator Ltd.

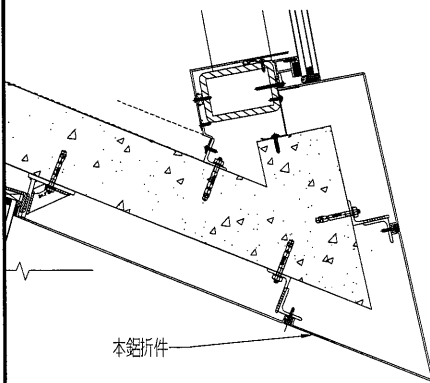
产品编号	L(MM)	数量	A	N	M	B	NI	M1	备注
		1							

注：此鋁板預長100mm,地盤按照實際情況進行切除。

工程號	J-836	地盤	日出康城
-----	-------	----	------



D33
9011



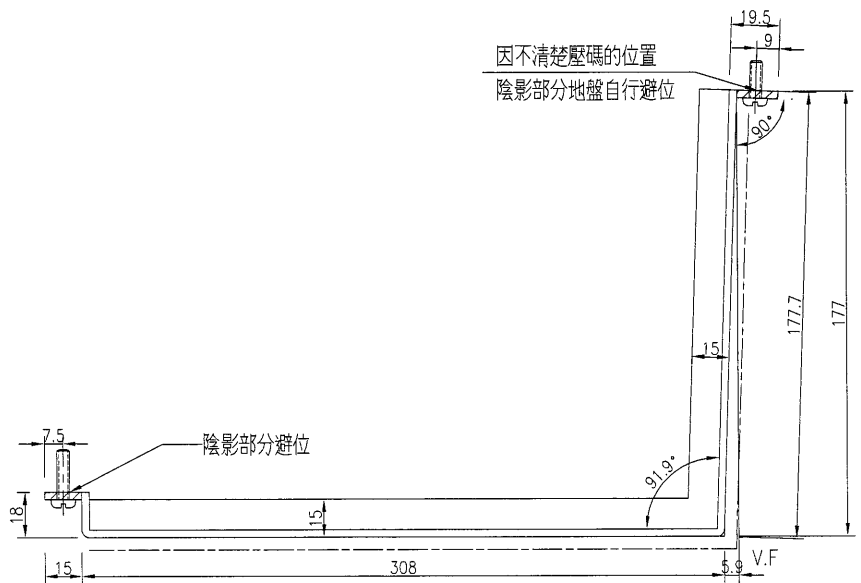
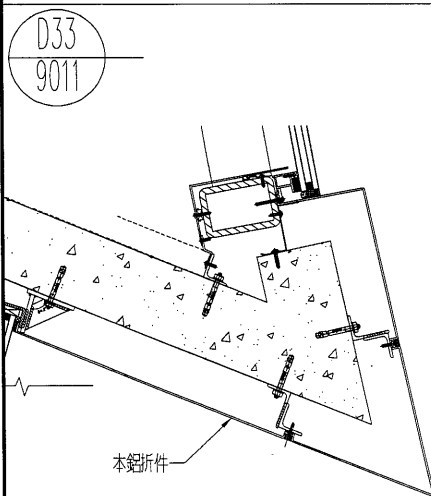
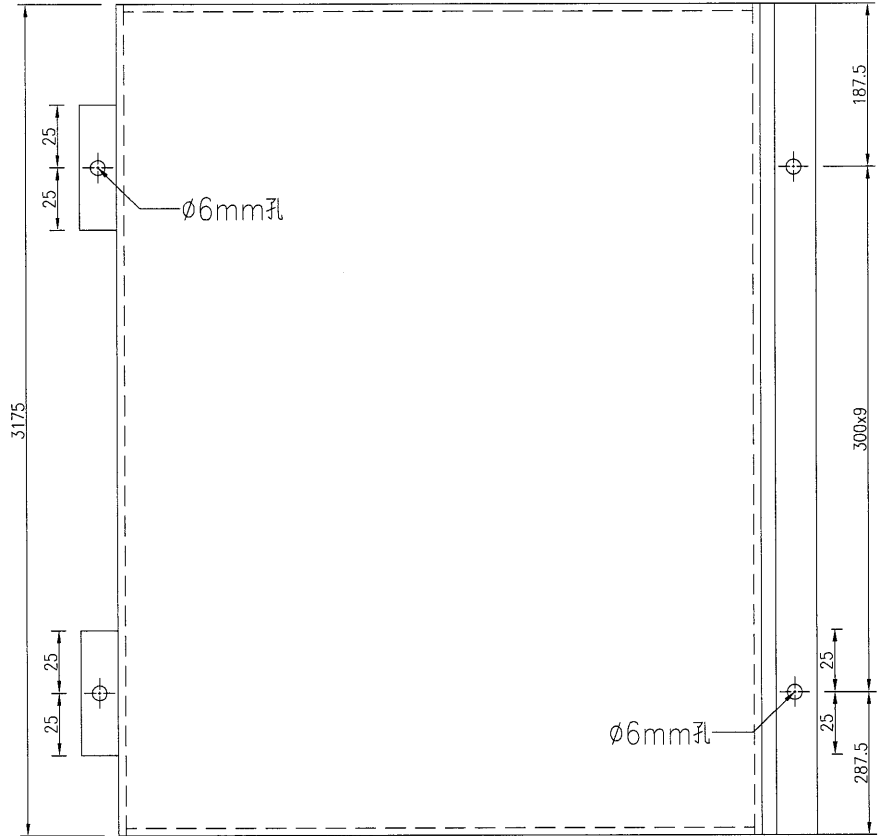
名稱	鋁板加工圖	制圖	吳禕瑜	2019.7.31	修改			
材料	3mm厚鋁板	復核			日期			
顏色	UCT28767XL-3(深灰)	批准			圖號	J836-LB-1001A		

美特鋁質有限公司
MIDI Aluminium Fabricator Ltd.

产品编号	L(MM)	数量	A	N	M	B	N1	M1	备注
		1							

注：此鋁板預長100mm,地盤按照實際情況進行切除。

工程號 J-836 地盤 日出康城



名稱	鋁板加工圖	制圖	吳禕瑜	2019.7.31	修改		
材料	3mm厚鋁板	復核			日期		
顏色	UCT28767XL-3(深灰)	批准			圖號	J836-LB-1002A	

