

工程指示 / 要求簡箋(E.I.)

工程指示編號：EI/ 0895 /19

修改版次：

工程編號：J836

工程名稱：日出康城7期(平台)

工程項目：

補毀爛玻璃框件

收件人：

生統

發件人：

Joe Chan

日期：

30/7/09

要求提供 /  確認 事項：

- ( ) 初步鋁料 B.M.
- ( ) 加工拆圖，然後生產
- ( ) 尺寸表
- ( ) 正式鋁料 B.M.
- ( ) 技術上資料 / 指示
- ( ) 報價
- ( ) 配件 B.M.
- ( ) 樣辦或貨品說明書
- ( ) 分判合約
- ( ) 其他：\_\_\_\_\_

內容：

生產玻璃框件：① WW4-N-ZZ10A 2件

② GC1-W09 1件

請依附件資料生產，送地盤

(玻璃 = EI 0896)

請在 10/8/2019 前完成上列要求。

附有關圖紙 / 文件：

18頁

以上項目為：

- 原合約工程包
- 原合約工程加 / 減賬
- 新工程報價

原因：-

分發東莞各部門：

- ( ) 生產技術總監  連附件
- ( ) 技術部  連附件
- ( ) 生產部  連附件
- ( ) 機械設計部  連附件
- ( ) 採購部  連附件
- ( ) 生產統籌部  連附件
- ( ) 質檢部  連附件
- ( ) 會計部  連附件
- ( ) 報關組  連附件
- ( ) 其他 \_\_\_\_\_  連附件

梅軍

分發香港各部門：

- ( ) 行政部  連附件
- ( ) 會計部  連附件
- ( ) 統籌部  連附件
- ( ) 工程部地盤科文  連附件
- ( ) 採購部  連附件
- ( ) QS 部  連附件
- ( ) 維修部  連附件
- ( ) 其他 \_\_\_\_\_  連附件

精評, 二定

傳遞編號：

HK 1732/19

發件人簽署：

項目經理簽署：

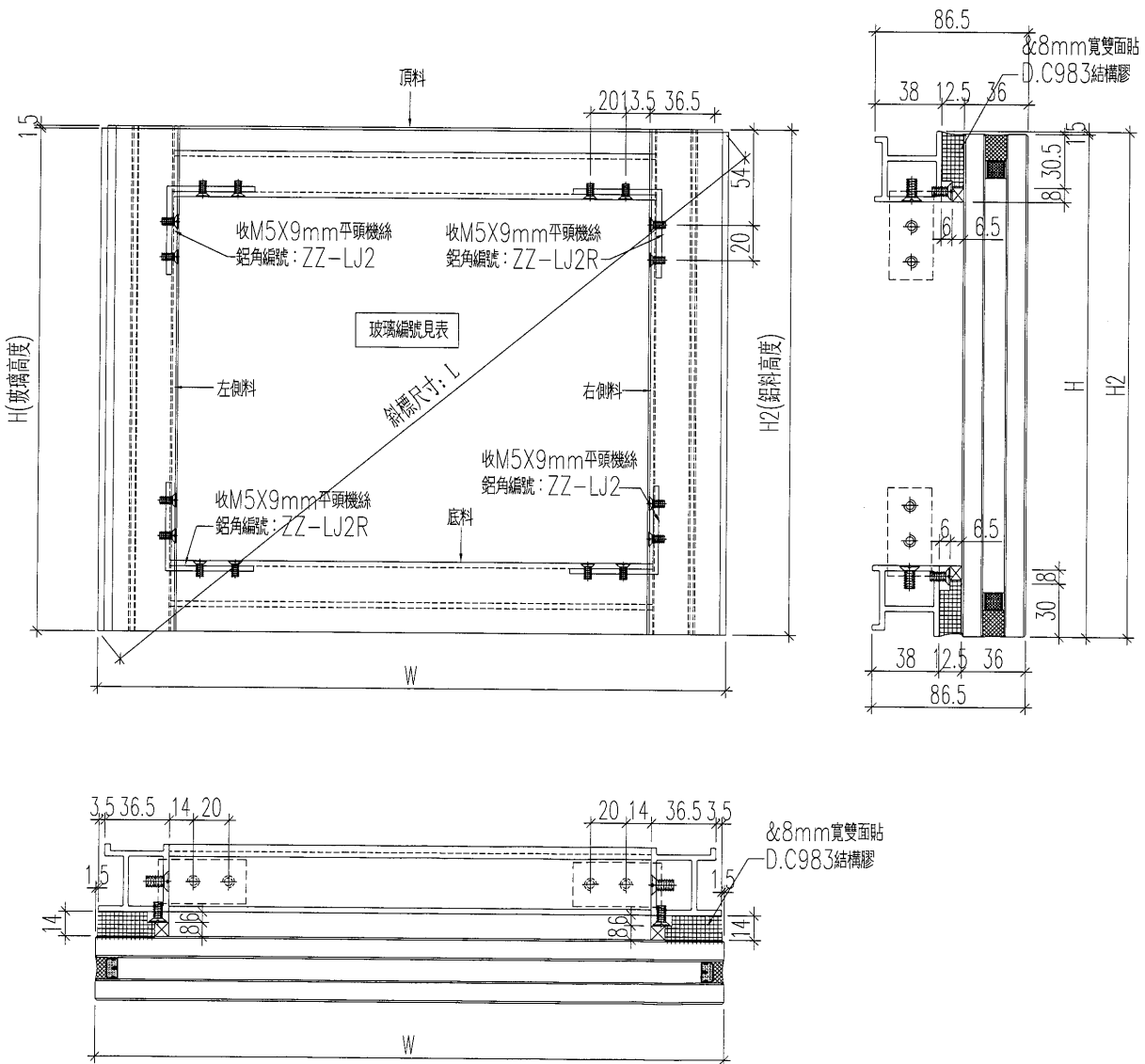


美特鋁質 有限公司  
MIDI Aluminium Fabricator Ltd.

工程號 J-836 地盤 日出康城(WW4 N-RH)

組裝編號	玻璃編號	數量	寬度W	高度H	高度H2	頂料編號	底料編號	左料編號	右料編號	斜標尺寸
WW4-N-ZZ10A	836-GL1-G101	2	1785	605	606.5	NZ10-T1	NZ10-B1	ZZ-L6	ZZ-R6	1883.8

組裝編號WW4-N-ZZ10A中的玻璃用



名稱	單元組裝圖	制圖	黃漢卿	2019.2.22	修改			
材料	-	復核	王禮秋	2019.2.22	日期			
顏色	TUC51602XL(RY)-3深灰色	批准			圖號	WW4-N-NZ2		

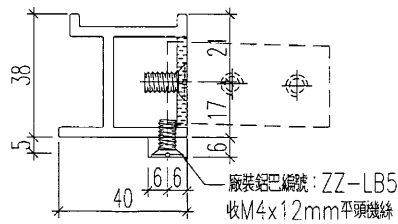
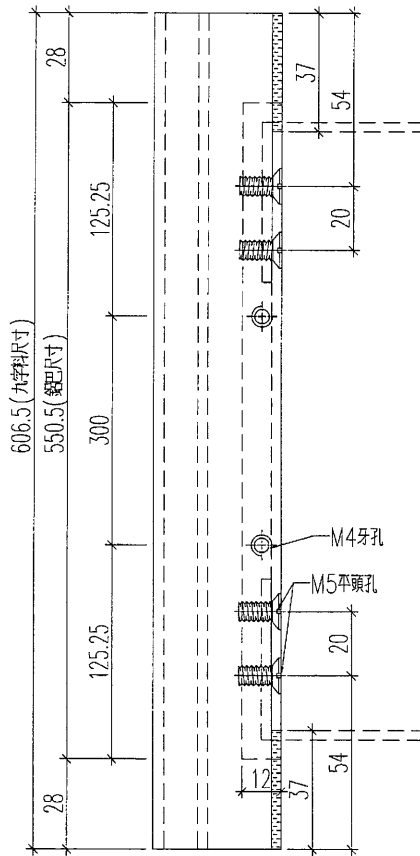




美特鋁質 有限公司  
MIDI Aluminium Fabricator Ltd.

加工數量：2支


工程號 J-836 地盤 B出康城(WW4 N-RH)

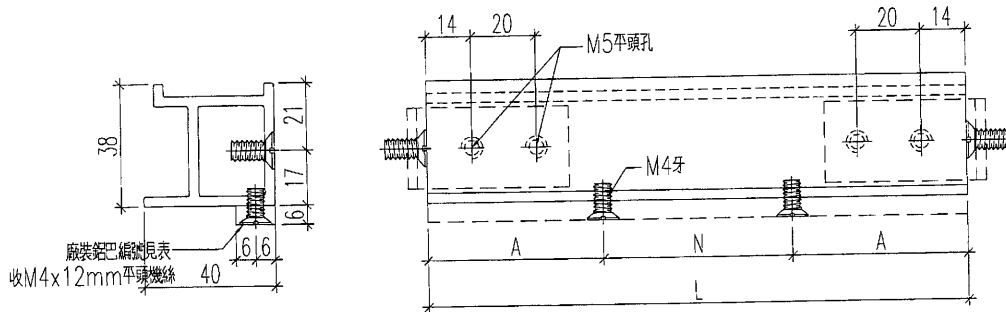


名稱	九字料加工圖	制圖	黃漢卿	2018.10.6	修改		
材料	X85535	復核	王禮秋	2018.10.6	日期		
顏色	TUC51602XL(RY)-3深灰色	批准			圖號	ZZ-L6	


4

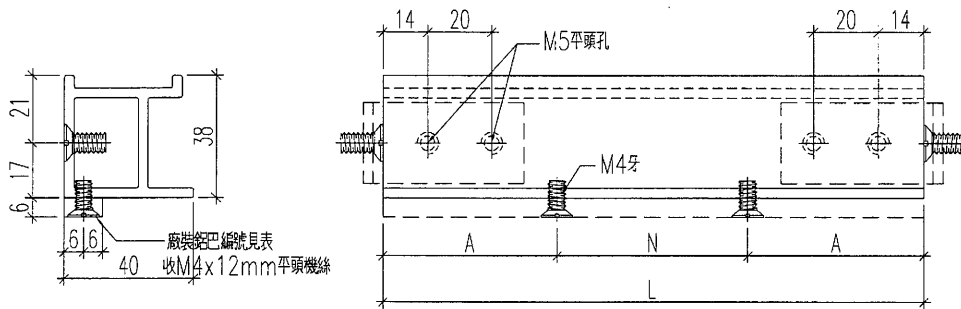
EG-DWG3

 美特鋁質 有限公司 MIDI Aluminium Fabricator Ltd.				物料編號	數量	長度L	N	A	鋁巴編號
				工程號	J-836	地盤	日出康城(WW4 N-RH)	NZ10-T1	2



名稱	九字料加工圖	制圖	黃漢卿	2019.2.22	修改		
材料	X85535	復核	王禮秋	2019.2.22	日期		
顏色	TUC51602XL(RY)-3深灰色	批准			圖號	NZ2-T1	

 美特鋁質 有限公司 MIDI Aluminium Fabricator Ltd.	物料編號	數量	長度L	N	A	鋁巴編號				
	工程號	J-836	地盤	日出康城(WW4 N-RH)		NZ10-B1	2	1702.0	300 x 5	101

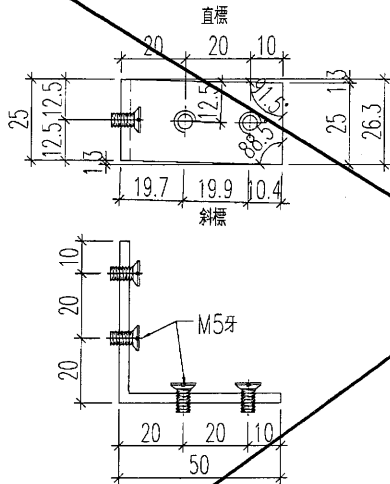


名稱	九字料加工圖	制圖	黃漢卿	2019.2.22	修改			
材料	X85535	復核	王禮秋	2019.2.22	日期			
顏色	TUC51602XL(RY)-3深灰色	批准			圖號	NZ2-B1		

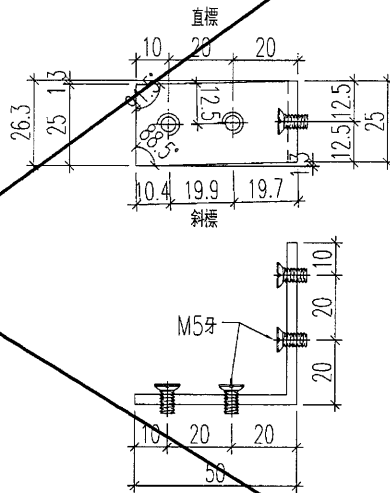


美特鋁質 有限公司  
MIDI Aluminium Fabricator Ltd.

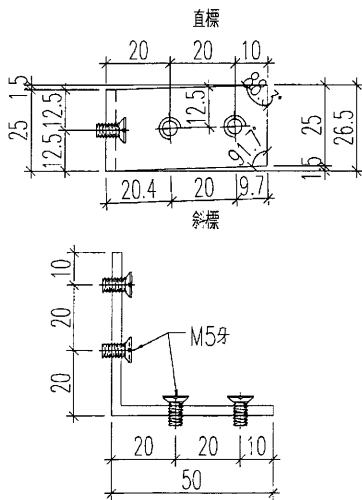
工程號 J-836 地盤 日出康城(WW4 N-RH)



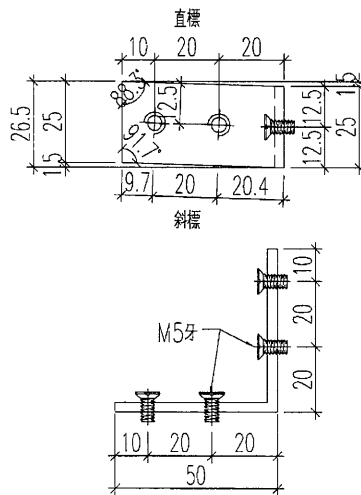
鋁角編號: ZZ-LJ1  
材料: 50x50x3mm鋁角  
數量: 7



鋁角編號: ZZ-LJ1R  
材料: 50x50x3mm鋁角  
數量: 7



鋁角編號: ZZ-LJ2  
材料: 50x50x3mm鋁角  
數量: 4



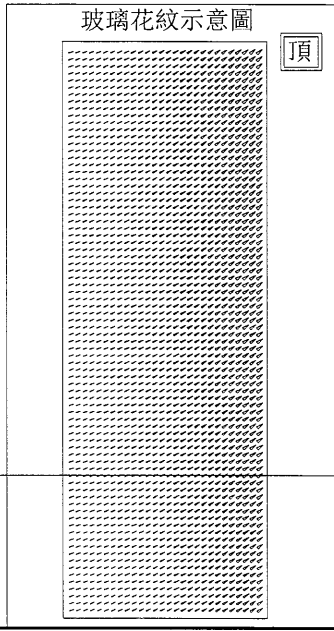
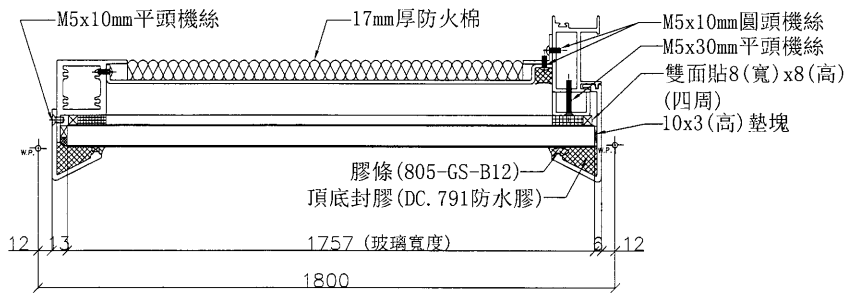
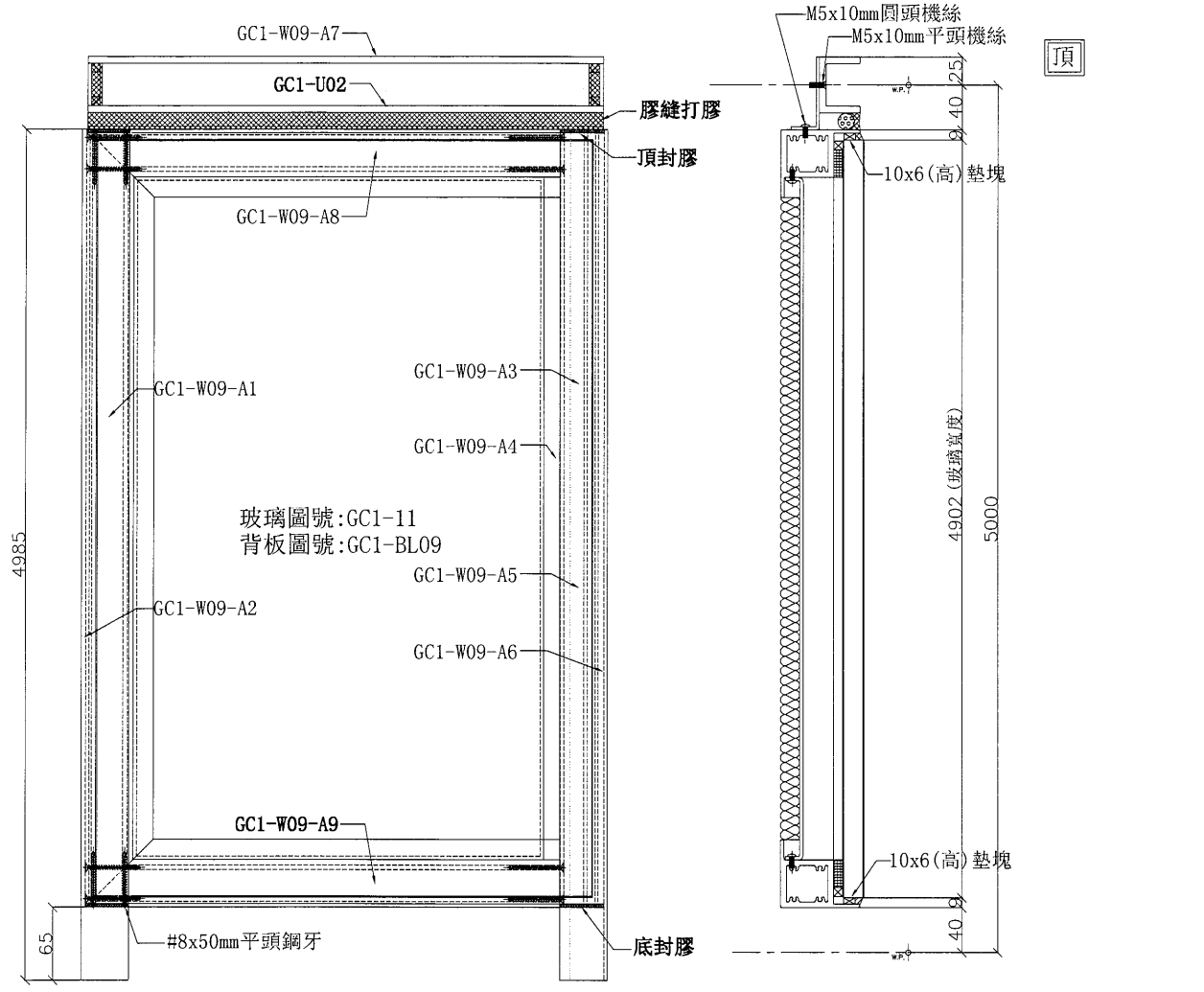
鋁角編號: ZZ-LJ2R  
材料: 50x50x3mm鋁角  
數量: 4

名稱	鋁角加工圖	制圖	黃漢卿	2019.2.22	修改		
材料	50x50x3mm鋁角	復核	王禮秋	2019.2.22	日期		
顏色	MILL	批准			圖號	ZZ-LJ1	


7

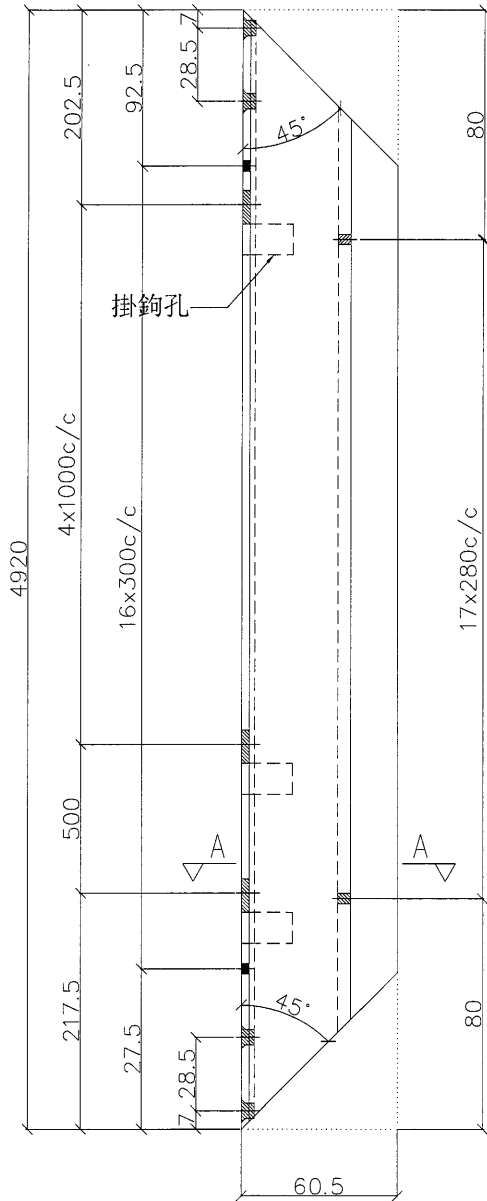
EG-DWG4

 美特鋁質 有限公司 MIDI Aluminium Fabricator Ltd.	類別		物料號	
	制圖	劉春	2018.10.10	圖號 GC1-W09
修改			數量	1
日期			位置	GC1

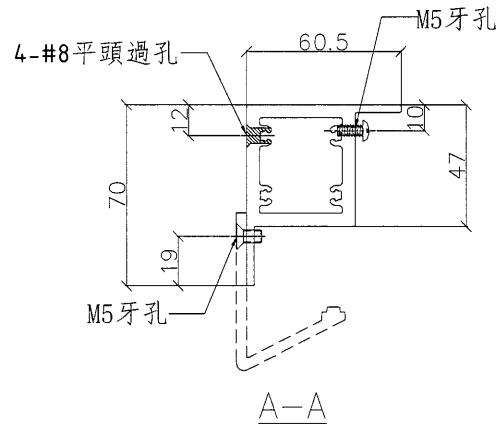
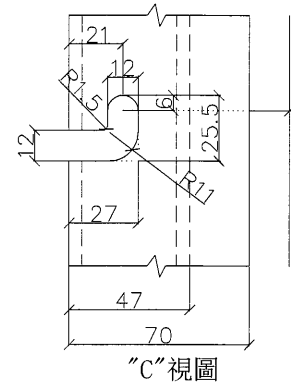
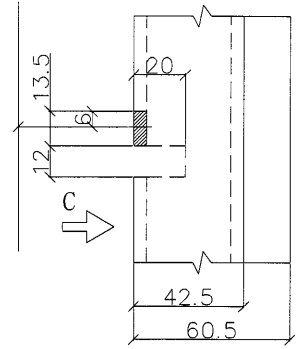


工程號	J-836	地盤	日出康城7期	附件
名稱	玻璃框組裝圖		採用	
材料	-		地盤 <input checked="" type="checkbox"/>	
顏色	-		工廠 <input type="checkbox"/>	

 <b>美特鋁質</b> 有限公司 MIDI Aluminium Fabricator Ltd.	類別		物料號	
	制圖	劉春	2018.10.10	圖號 GC1-W09-A1
修改			數量	1
日期			位置	



掛鉤避位示意圖

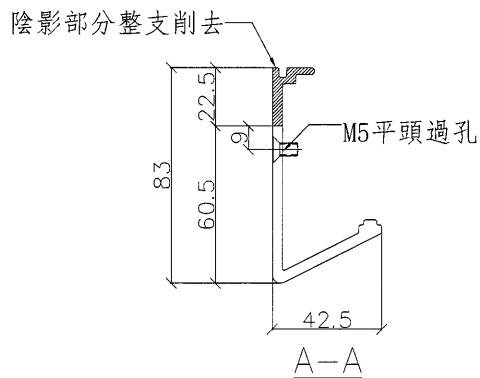
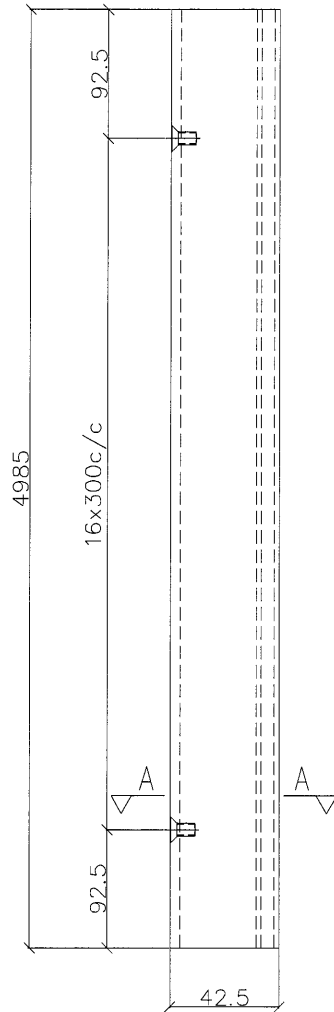


工程號	J-836	地盤	日出康城7期	附件
名稱	九字料加工圖		採用	
材料	X85541		地盤	
顏色	TUC51602XL(RY)-3深灰		工廠	

9

EG-DWG4

 美特鋁質 有限公司 MIDI Aluminium Fabricator Ltd.				類別		物料號	
修改				制圖	劉春	2018.10.10	圖號 GC1-W09-A2
日期				復核			數量 1
				批准			位置

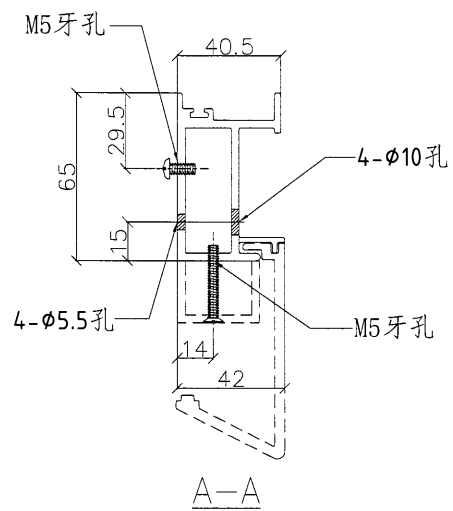
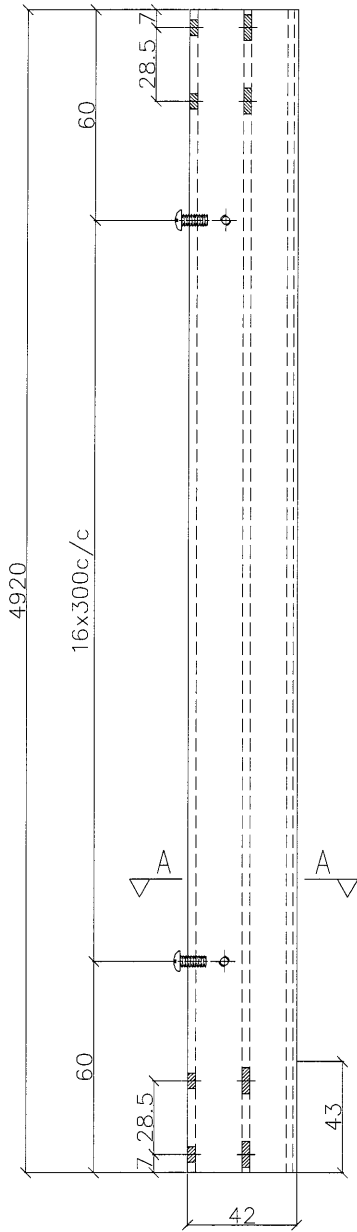


工程號	J-836	地盤	日出康城7期	附 件
名稱	企外蓋加工圖		探用	
材料	X85519		地盤	
顏色	TUC51602XL(RY)-3深灰		工廠 <input checked="" type="checkbox"/>	

10

EG-DWG4

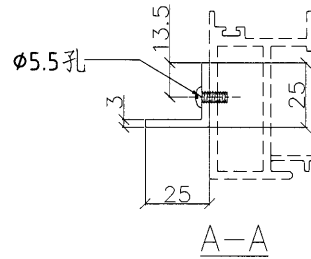
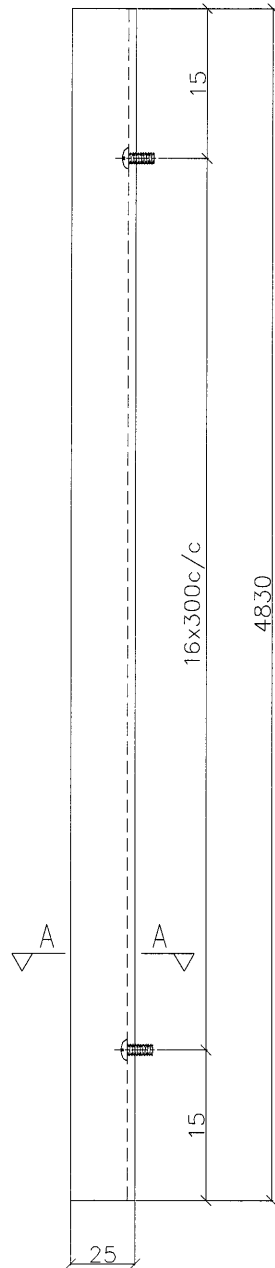
 美特鋁質有限公司 MIDI Aluminium Fabricator Ltd.	類別		物料號	
	制圖	劉春	2018.10.10	圖號 GC1-W09-A3
修改			數量	1
日期			位置	



工程號	J-836	地盤	日出康城7期	附件
名稱	玻璃骨加工圖		採用	
材料	X85517		地盤	
顏色	TUC51602XL(RY)-3深灰		工廠	


EG-DWG4

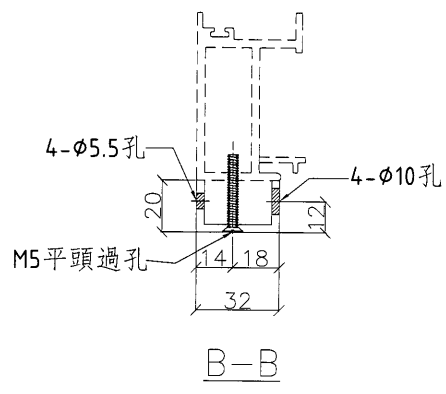
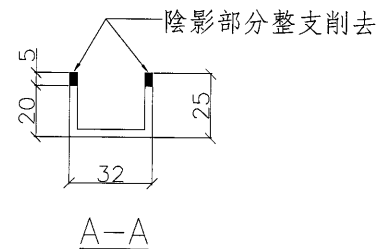
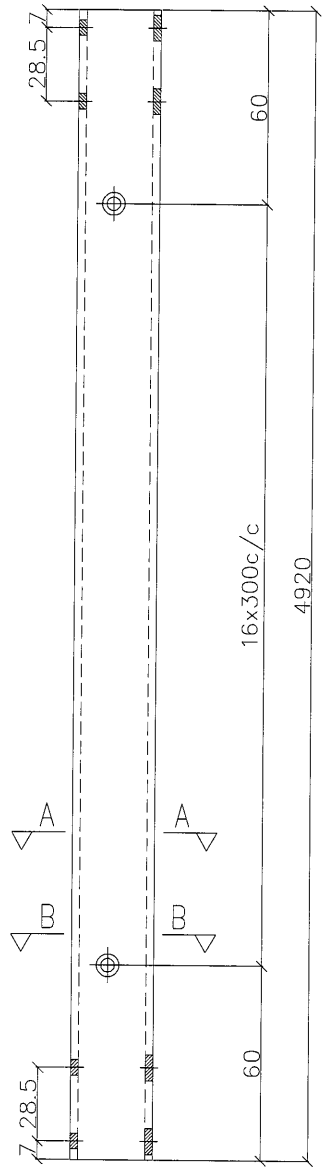
	美特鋁質 有限公司 MIDI Aluminium Fabricator Ltd.	類別		物料號		
	修改	制圖	劉春	2018.10.10	圖號	GC1-W09-A4
日期	復核			數量	1	
	批准			位置		



工程號	J-836	地盤	日出康城7期	附件
名稱	鋁角加工圖		採用	
材料	25x25x3mm鋁		地盤	
顏色	MILL		工廠 <input checked="" type="checkbox"/>	


EG-DWG4

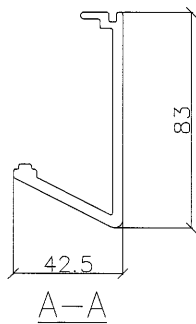
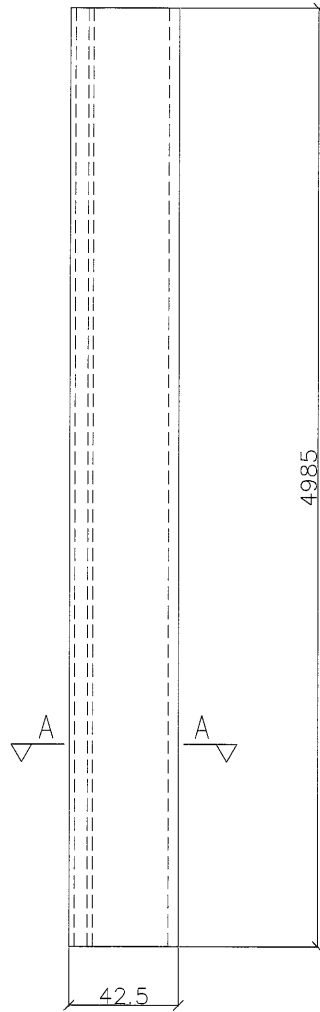
 美特鋁質 有限公司 MIDI Aluminium Fabricator Ltd.				類別	物料號		
修改				制圖	劉春	2018.10.10	圖號 GC1-W09-A5
日期				復核			數量 1
				批准			位置



工程號	J-836	地盤	日出康城7期	附 件
名稱	鋁槽加工圖		採用	
材料	32x25x3mm鋁		地盤	
顏色	TUC51602XL(RY)-3深灰		工廠	

EG-DWG4


 美特鋁質有限公司 MIDI Aluminium Fabricator Ltd.				類別		物料號	
修改				制圖	劉春	2018.10.10	圖號 GC1-W09-A6
日期				復核			數量 1
				批准			位置

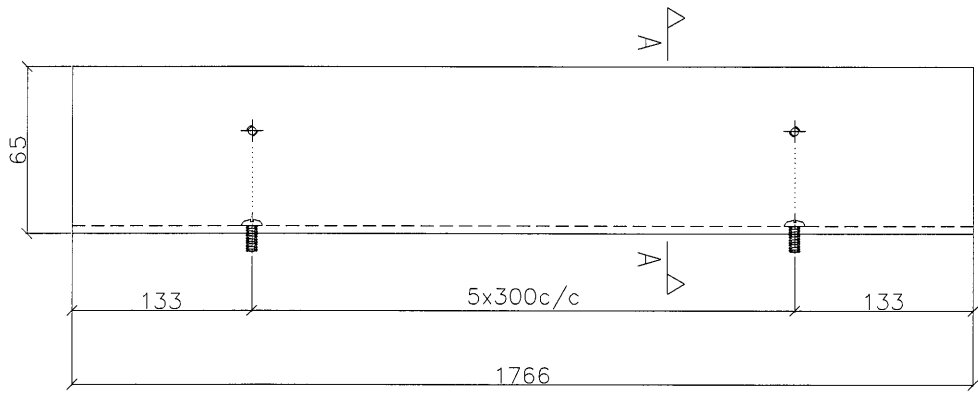
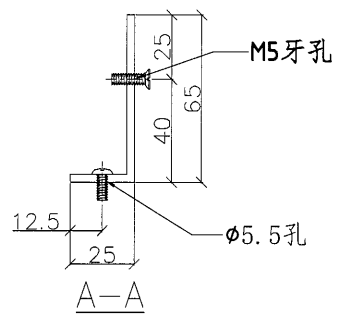


工程號	J-836	地盤	日出康城7期	附件
名稱	企外蓋加工圖		採用	
材料	X85519		地盤	
顏色	TUC51602XL(RY)-3深灰		工廠 <input checked="" type="checkbox"/>	

(14)

EG-DWG4


 美特鋁質 有限公司 MIDI Aluminium Fabricator Ltd.		類別		物料號	
修改		制圖	劉春	2018.10.10	圖號 GC1-W09-A7
日期		復核			數量 1
		批准			位置

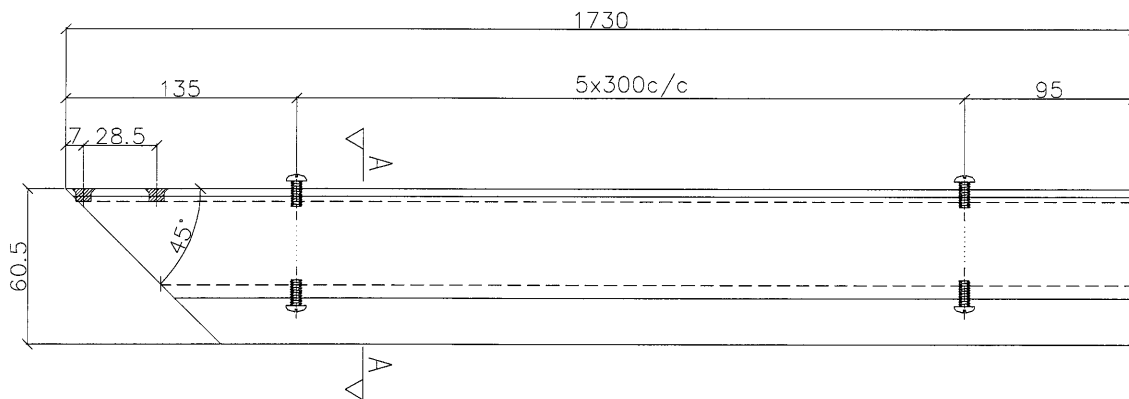
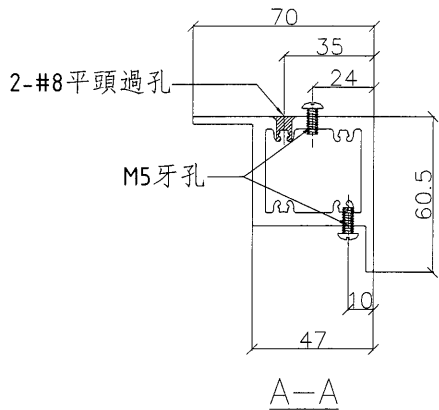


工程號	J-836	地盤	日出康城7期	附件
名稱	鋁角加工圖		採用	
材料	65x25x3mm鋁角		地盤	
顏色	MILL		工廠 <input checked="" type="checkbox"/>	

15


EG-DWG4

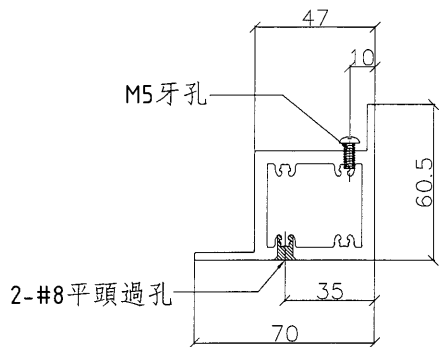
 美特鋁質有限公司 MIDI Aluminium Fabricator Ltd.	類別		物料號		
	制圖	劉春	2018.10.10	圖號	GC1-W09-A8
修改				數量	1
日期				位置	



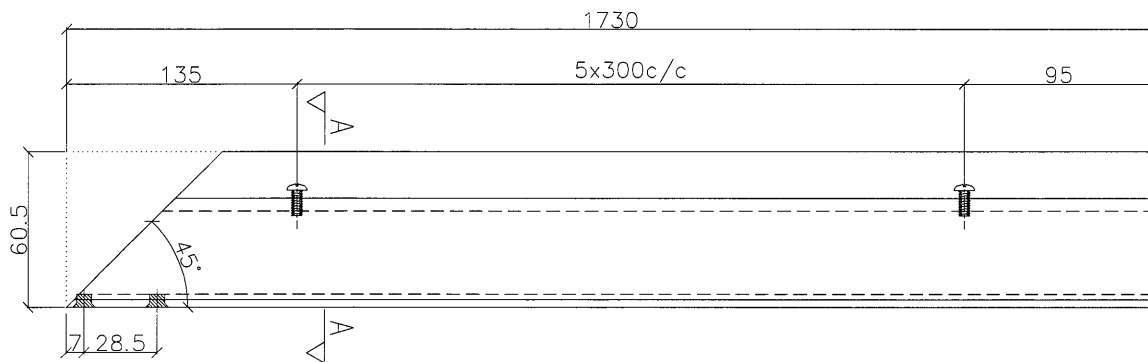
工程號	J-836	地盤	日出康城7期	附件
名稱	九字料加工圖		採用	
材料	X85541		地盤	
顏色	TUC51602XL(RY)-3深灰		工廠 <input checked="" type="checkbox"/>	

EG-DWG4

 美特鋁質 有限公司 MIDI Aluminium Fabricator Ltd.				類別		物料號	
				制圖	劉春	2018.10.10	圖號 GC1-W09-A9
修改				復核			數量 1
日期				批准			位置



A-A

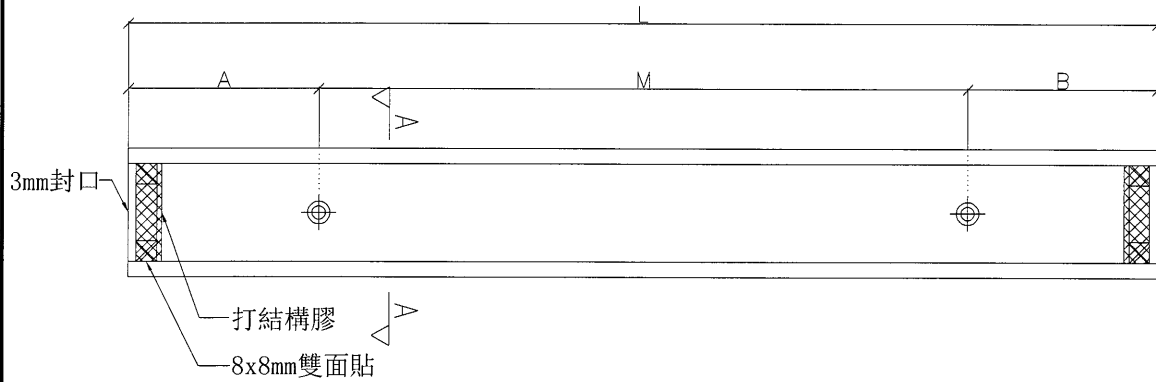
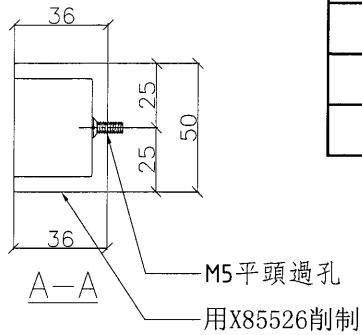


工程號	J-836	地盤	日出康城7期	附 件
名稱	九字料加工圖		探用	
材料	X85541		地盤	
顏色	TUC51602XL(RY)-3深灰		工廠 <input checked="" type="checkbox"/>	

EG-DWG4


	美特鋁質有限公司 MIDI Aluminium Fabricator Ltd.	類別		物料號	
	制圖	劉春	2018.10.10	圖號	GC01-U02
修改		復核		數量	見表
日期		批准		位置	

鋁板編號	長度(L)	A	M			B	數量
GC01-U02	1766	133	5	x	300	133	1

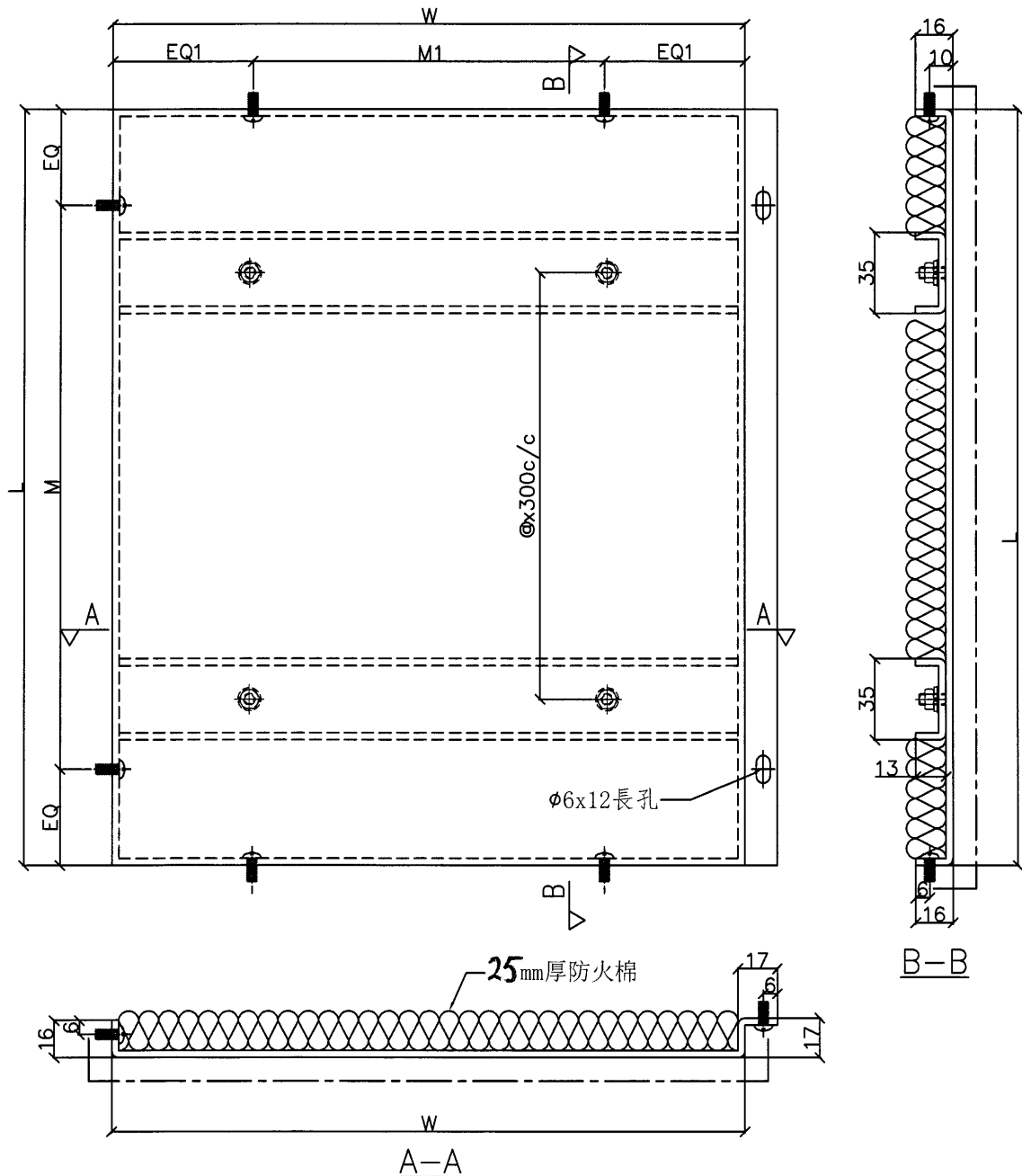


工程號	J-836	地盤	日出康城7期	附 件
名稱	鋁槽加工圖		採用	
材料	50x36x6mm鋁槽		地盤	
顏色	TUC51602XL(RY)-3深灰		工廠	

EG-DWG4

 <b>美特鋁質</b> 有限公司 MIDI Aluminium Fabricator Ltd.	類別		物料號		
	制圖	劉春	2018.10.10	圖號	GC01-BL09
修改				數量	見表
日期				位置	

鋁板編號	長度(L)	寬度(W)	EQ	M	EQ1	M1	數量
GC01-BL04	4871	1669	85.5	15	x 280	84.5	5 x 300
GC01-BL09	4831	1669	35.5	17	x 280	84.5	5 x 300



工程號	J-836	地盤	日出康城7期	附 件
名稱	背板加工圖		採用	
材料	3mm鐵		地盤	
顏色	UCT28767XL-3深灰		工廠	