



工程指示 / 要求簡箋(E.I.)

工程指示編號：EI/ 0873 /19

修改版次：

工程編號：J836

工程名稱：日出康城7期(平台)

工程項目：WW1 補鋁收口板

收件人：生統

發件人：Joe Chan

日期：24/7/2019

□要求提供 / 確認 事項：

- () 初步鋁料 B.M. () 加工拆圖，然後生產 () 尺寸表
- () 正式鋁料 B.M. () 技術上資料 / 指示 () 報價
- () 配件 B.M. () 樣辦或貨品說明書 () 分判合約
- () 其他：_____

內容：

請依附件資料，加工型村，送地盤

急

請在 31/7/2019 前完成上列要求。

附有關圖紙 / 文件：

3頁

以上項目為：

- 原合約工程包 原合約工程加 / 減賬 新工程報價

原因：-

分發東莞各部門：

- () 生產技術總監 連附件 () 技術部 連附件 () 生產部 連附件 () 機械設計部 連附件
- () 採購部 連附件 () 生產統籌部 連附件 梅軍
- () 質檢部 連附件 () 會計部 連附件 () 報關組 連附件 () 其他 _____ 連附件

分發香港各部門：

- () 行政部 連附件 () 會計部 連附件 () 統籌部 連附件 () 工程部地盤科文 連附件 積哥、文軒
- () 採購部 連附件 () QS 部 連附件 () 維修部 連附件 () 其他 _____ 連附件

傳遞編號：HK 1687/19

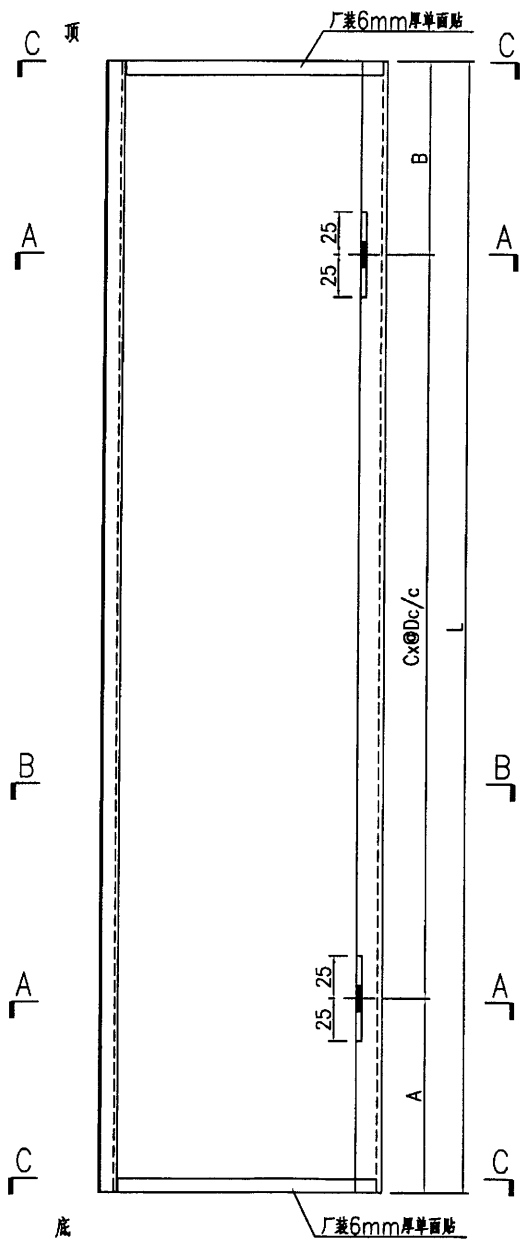
發件人簽署：
項目經理簽署：

1

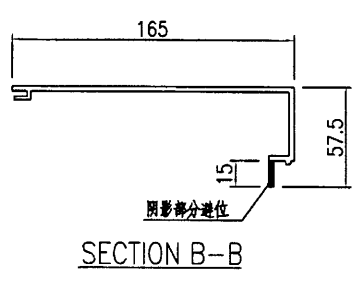
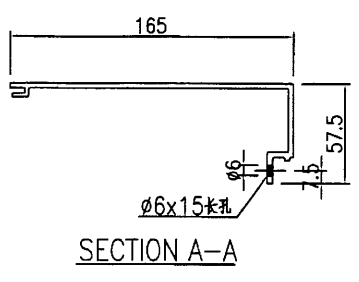
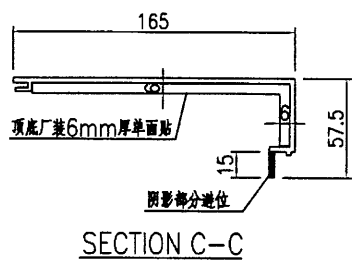
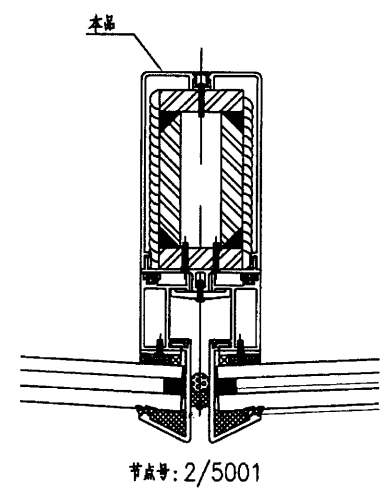
美特鋁質 有限公司
MIDI Aluminium Fabricator Ltd.

产品编号	L(MM)	数量	A	B	C	D	E	N	M
WW1-AL103-05	1245	5	252.5	392.5	1	600			

工程號 J836 地盤 日出康城



5件



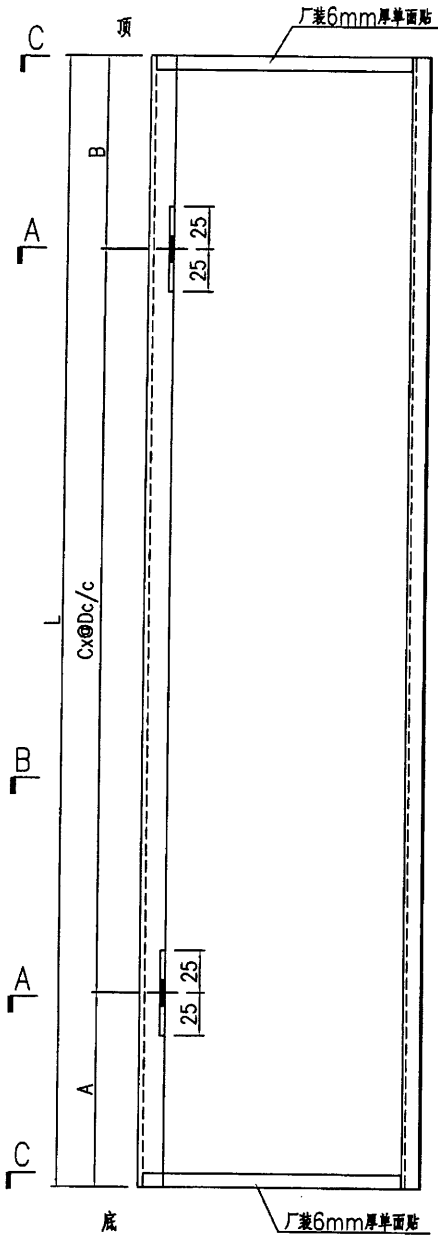
名稱	型材加工圖	制圖	曾建平	2018-11-30	修改		
材料	X85539	復核			日期		
顏色	TUC51602XL(RY)-3 深灰色	批准			圖號	J836-WW1-AL103	



美特铝质 有限公司
MIDI Aluminium Fabricator Ltd.

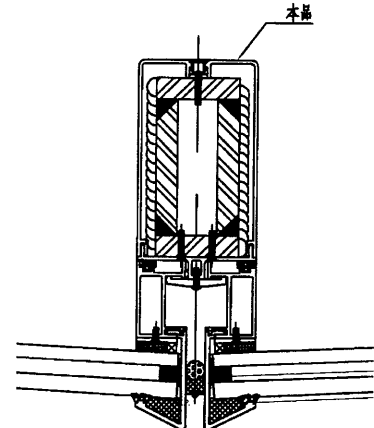
产品编号	L(MM)	数量	A	B	C	D	E	N	M
WW1-AL104-05	1245	5	552.5	92.5	1	600			

工程號 J836 地盤 日出康城

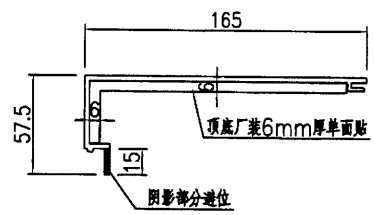


C
A
B
A
C

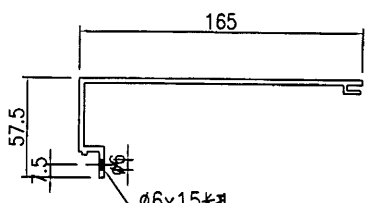
5件



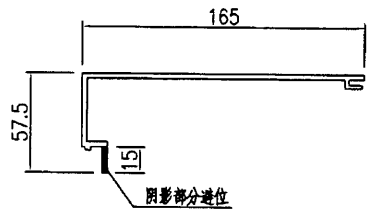
节点号: 2/5001



SECTION C-C



SECTION A-A




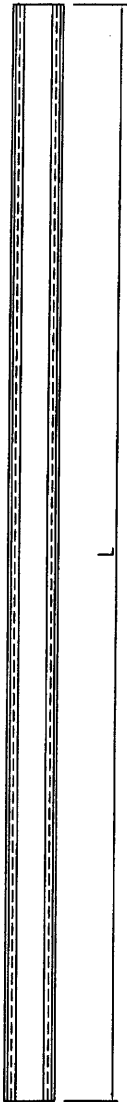
SECTION B-B

名稱	型材加工圖	制圖	曾建平	2018-11-30	修改		
材料	X85539	復核			日期		
顏色	TUC51602XL(RY)-3 深灰色	批准			圖號	J836-WW1-AL104	

EG-DWG3

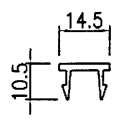
3

 美特鋁質 有限公司 MIDI Aluminium Fabricator Ltd.				产品编号	L(MM)	数量	A	B	C	D	E	N	M
				工程號	J836	地盤	日出康城						
				WW1-AL112-05	1245	5							



5 件

A A



SECTION A-A

名稱	型材加工圖	制圖	曾建平	2018-11-30	修改			
材料	X85542	復核			日期			
顏色	TUC51602XL(RY)-3 深灰色	批准			圖號	J836-WW1-AL112		