

工程指示 / 要求簡箋(E.I.)

工程指示編號：EI / 0838 / 19 修改版次：
 工程編號：J-836 工程名稱：日出康城7期 平台
 工程項目：SHOP FRONT at E1 INDOOR 鐵件生產 (V.o.)
 收件人：Maggie 發件人：大明

日期：22/7/19

要求提供 / 確認 事項：

- | | | |
|------------------------------------|-------------------------------------|-------------------------------|
| <input type="checkbox"/> 初步鋁料 B.M. | <input type="checkbox"/> 加工拆圖，然後生產 | <input type="checkbox"/> 尺寸表 |
| <input type="checkbox"/> 正式鋁料 B.M. | <input type="checkbox"/> 技術上資料 / 指示 | <input type="checkbox"/> 報價 |
| <input type="checkbox"/> 配件 B.M. | <input type="checkbox"/> 樣辦或貨品說明書 | <input type="checkbox"/> 分判合約 |
| <input type="checkbox"/> 其他：_____ | | |

內容：

煩請按圖紙生產鐵件後送地盤。

請在 02/08/2019 前完成上列要求。

附有關圖紙 / 文件：BM 表 0 頁, 圖紙 3 頁

以上項目為:

- 原合約工程包 原合約工程加 / 減賬 新工程報價

原因：-

分發東莞各部門：

- () 生產技術總監 連附件 () 技術部 連附件 () 生產部 連附件 () 機械設計部 連附件
 () 採購部 連附件 () 生產統籌部 連附件
 () 質檢部 連附件 () 會計部 連附件 () 報關組 連附件 () 其他 _____ 連附件

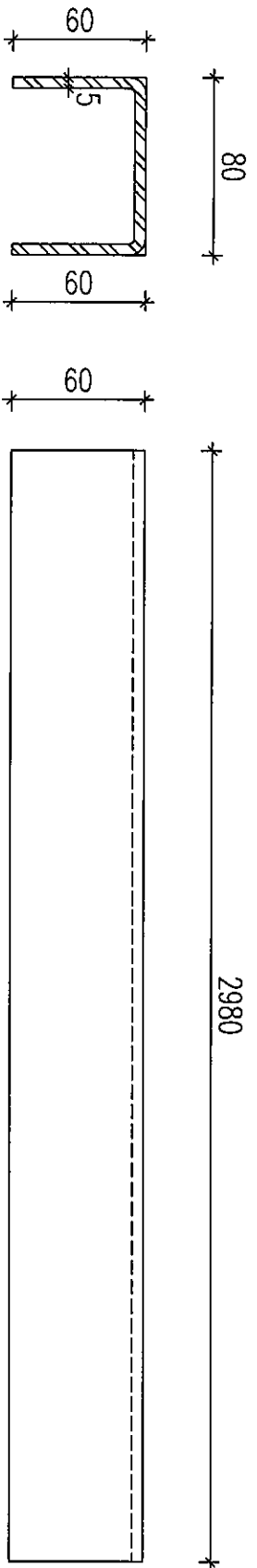
分發香港各部門：

- () 行政部 連附件 () 會計部 連附件 () 統籌部 連附件 () 工程部地盤科文 連附件 積奇
 () 採購部 連附件 () QS 部 連附件 () 維修部 連附件 () 其他 _____ 連附件

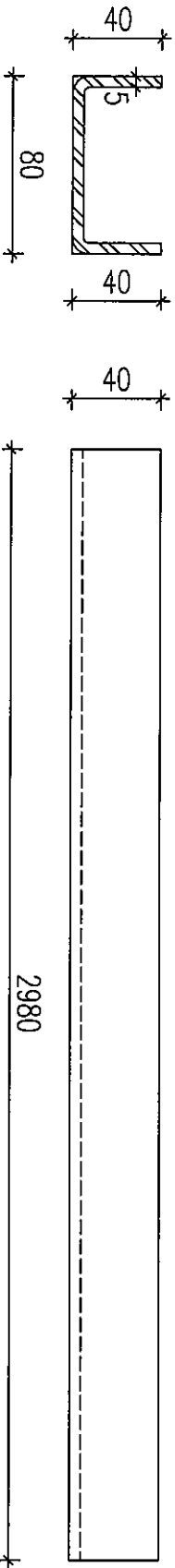
傳遞編號：

發件人簽署：

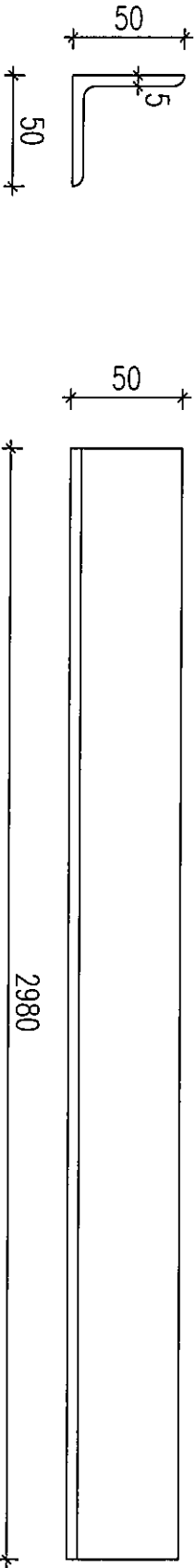
項目經理簽署：



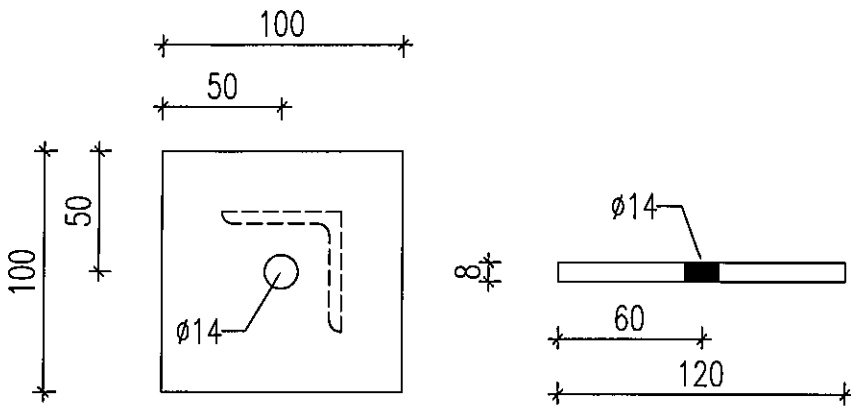
60x80x60x5mm THK. GMS CHANNEL
 (CUT FROM 120x80x5mm THK. RHS)
 21.79 Kg/pc TOTAL = 6



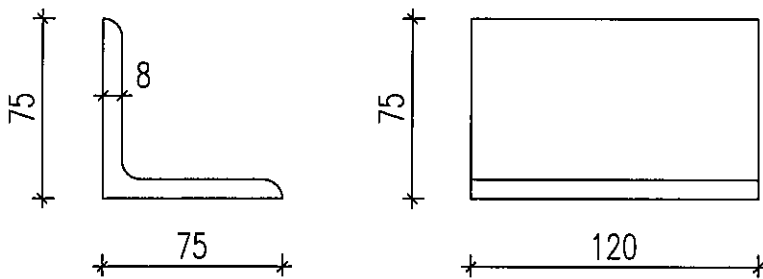
40x80x40x5mm THK. GMS CHANNEL
 (CUT FROM 120x80x5mm THK. RHS)
 17.09 Kg/pc TOTAL = 8



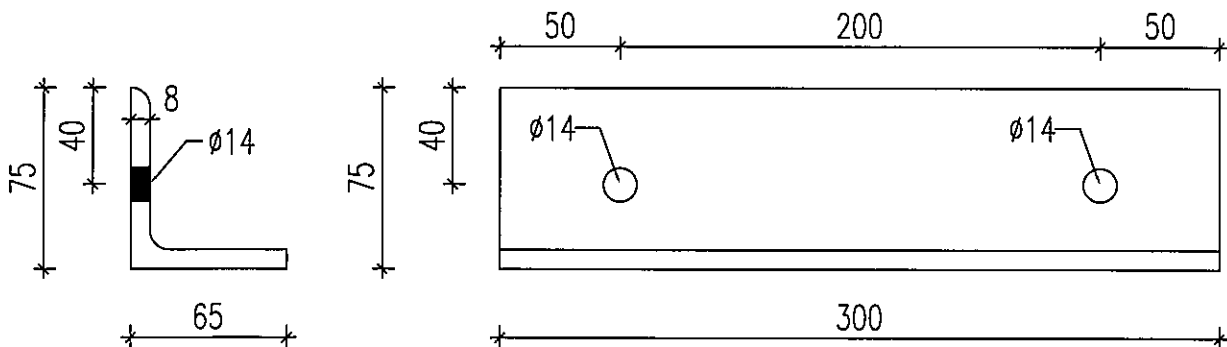
50x50x5mm THK. GMS ANGLE
 11.11 Kg/pc TOTAL = 14



100x100x8mm THK. GMS PLATE
0.63 Kg/pc TOTAL = 50



75x75x8mm THK. GMS ANGLE
1.07 Kg/pc TOTAL = 30



65x75x8mm THK. GMS ANGLE
(CUT FROM 75x75x8mm THK. GMS ANGLE)

2.49 Kg/pc TOTAL = 35

