



工程指示 / 要求簡箋(E.I.)

工程指示編號：EI/ 0857 /19 修改版次：
 工程編號：J836 工程名稱：日出康城7期(平台)
 工程項目：復加 Shop Front 位置 (E1位置) 地盤用玻璃
 收件人：Maggie Lot 發件人：Joe Chan 日期：22/7/2019

□要求提供 / 確認 事項：

- () 初步鋁料 B.M. () 加工拆圖，然後生產 () 尺寸表
- () 正式鋁料 B.M. () 技術上資料 / 指示 () 報價
- () 配件 B.M. () 樣辦或貨品說明書 () 分判合約
- () 其他：_____

內容：

請依附件資料，生產玻璃，送地盤。

請在 5/8/2019 前完成上列要求。

附有關圖紙 / 文件：

2 頁

以上項目為：

- 原合約工程包 原合約工程加 / 減賬 新工程報價

原因：-

分發東莞各部門：

- () 生產技術總監 連附件 () 技術部 連附件 () 生產部 連附件 () 機械設計部 連附件
- () 採購部 連附件 () 生產統籌部 連附件
- () 質檢部 連附件 () 會計部 連附件 () 報關組 連附件 () 其他 _____ 連附件

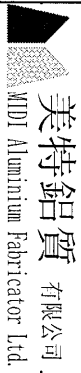
分發香港各部門：

- () 行政部 連附件 () 會計部 連附件 () 統籌部 連附件 () 工程部地盤科文 連附件 積哥
- () 採購部 連附件 () QS 部 連附件 () 維修部 連附件 () 其他 _____ 連附件

傳遞編號：

發件人簽署：

項目經理簽署：



美特鋁質 有限公司
MDT Aluminium Fabricator Ltd.

工程號:	J-836	計算:	大明	日期:	22/07/2019	送呈:	胡哥
地盤名稱:	日出康城7期	核對:		日期:	22/07/2019	副本:	
項目類別:	後加SHOP FRONT玻璃	批准:		日期:	22/07/2019	A/C Code:	

BM編號: 修改版次: 總計玻璃面積 (平方米): 51.173 此BM依據

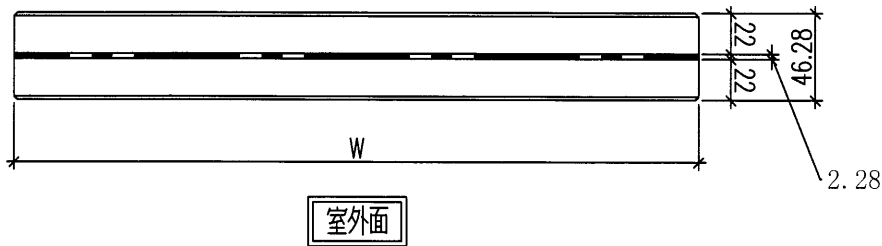
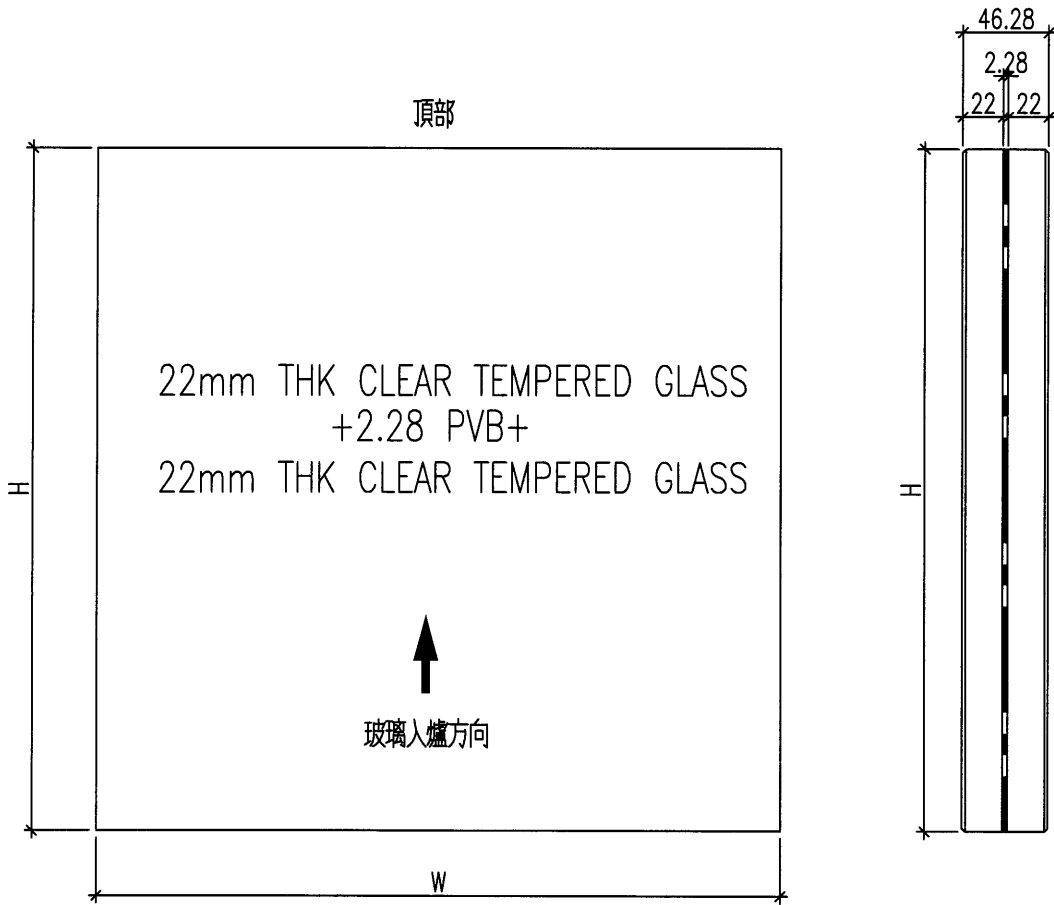
序號	修改內容	玻璃編號	顏色與類型	厚度 (mm)	玻璃尺寸		數量 (塊)	單件面積 (平方米)	總面積 (平方米)	備注
					寬度 (mm)	高度 (mm)				
1		I836-E1-G11	22mm CLEAR TEMPERED GLASS +	46.28	1632	3536	1	5.77	5.77	四邊精磨
2		I836-E1-G12	2.28mm PVB + 22mm CLEAR TEMPERED GLASS	46.28	1605	3536	8	5.68	45.40	四邊精磨
							合計		51.173	

- 加工注意事項:
- 1). 本表中所採用之玻璃為信義玻璃廠出品之玻璃原片
 - 2). 本表中所有玻璃對角線尺寸偏差要求不超過正負2mm。
 - 3). 本表中所有玻璃要求四邊精磨處理並倒稜角。
 - 4). 本表中不同種類玻璃參照玻璃加工圖加工。
 - 5). 本表中所有強化玻璃均需HEAT SOAK TEST。
 - 6). 本表中所有強化玻璃之入爐方向均以寬度方向進入。
 - 7). 本表中所有玻璃成品均需注明玻璃編號，以便識別。

①


美特鋁質 有限公司
 MIDI Aluminium Fabricator Ltd.

工程號	J-836	地盤	日出康城
-----	-------	----	------



名稱	玻璃加工圖	制圖		修改			
材料		復核		日期			
顏色		批准		圖號			