

工程指示 / 要求簡箋(E.I.)

工程指示編號：EI/ 0850 /19

修改版次：

工程編號：J836

工程名稱：日出康城 7 期 (平台)

工程項目：WW4(N-RH) 廠用背板

收件人：生統

發件人：Joe Chan

日期：19/7/2019

□要求提供 / 確認 事項：

- ( ) 初步鋁料 B.M.                      ( ) 加工拆圖，然後生產                      ( ) 尺寸表
- ( ) 正式鋁料 B.M.                      ( ) 技術上資料 / 指示                      ( ) 報價
- ( ) 配件 B.M.                              ( ) 樣辦或貨品說明書                      ( ) 分判合約
- ( ) 其他：\_\_\_\_\_

內容：

請依附件資料，生產背板。  
(用於：EI0849)



請在 26/7/2019 前完成上列要求。

附有關圖紙 / 文件：

丁頁

以上項目為：

- 原合約工程包                       原合約工程加 / 減賬                       新工程報價

原因：-

分發東莞各部門：


- ( ) 生產技術總監  連附件    ( ) 技術部     連附件    ( ) 生產部     連附件    ( ) 機械設計部  連附件
- ( ) 採購部     連附件    ( ) 生產統籌部  連附件    梅軍
- ( ) 質檢部     連附件    ( ) 會計部     連附件    ( ) 報關組     連附件    ( ) 其他 王禮秋  連附件

分發香港各部門：

- ( ) 行政部  連附件    ( ) 會計部  連附件    ( ) 統籌部  連附件    ( ) 工程部地盤科文  連附件
- ( ) 採購部  連附件    ( ) QS 部  連附件    ( ) 維修部  連附件    ( ) 其他 \_\_\_\_\_  連附件

傳遞編號：HK 1662/19

發件人簽署：  
項目經理簽署：

 <b>美特鋁質</b> 有限公司 MIDI Aluminium Fabricator Ltd.		<b>工程號:</b> J-836 <b>計算:</b> 黃漢卿 <b>日期:</b> 18/7/2019 <b>送呈:</b> 胡哥											
<b>廠用鋁板B.M.表</b>		<b>地盤名稱:</b> 日出康城 <b>核對:</b> 王禮秋 <b>日期:</b> 18/7/2019 <b>副本:</b>											
<b>BM編號:</b>		<b>項目類別:</b> WW(N-RH) <b>批准:</b>											
<b>修改版次:</b>		<b>總V.F.:</b> 10.626 <b>總重量:</b> 105.95 <b>此BM依據 資料計算</b>											
<b>A/C Code:</b>													
序號	修改內容	鋁板圖號	鋁板名稱	顏色	實用	後備	總數	總重量	單件V.F.:	總V.F.:	單件展開面積	總展開面積	備註
									平方米	平方米	平方米	平方米	
1		WW4-GC-BB1	3mm厚鋁板	UCT28767XL-3(深灰色)	1	0	1	43.182	5.145	5.145	5.311	5.311	
2		WW4-GC-BB3	4mm厚鋁板	UCT28767XL-3(深灰色)	1	0	1	44.469	5.297	5.297	5.470	5.470	
3		N16-TX1	5mm厚鋁板	MILL	1	0	1	0.798	0.097	0.097	0.098	0.098	
4		N16a-TX1	6mm厚鋁板	MILL	1	0	1	0.723	0.087	0.087	0.089	0.089	
5		N16-JL1	7mm厚鋁板	MILL	7	0	7	8.251	0.000	0.000	0.145	1.015	
6		N16a-JL1	8mm厚鋁板	MILL	8	0	8	8.527	0.000	0.000	0.131	1.049	
							總重	105.949	總V.F.	10.626	總展開	13.032	

①



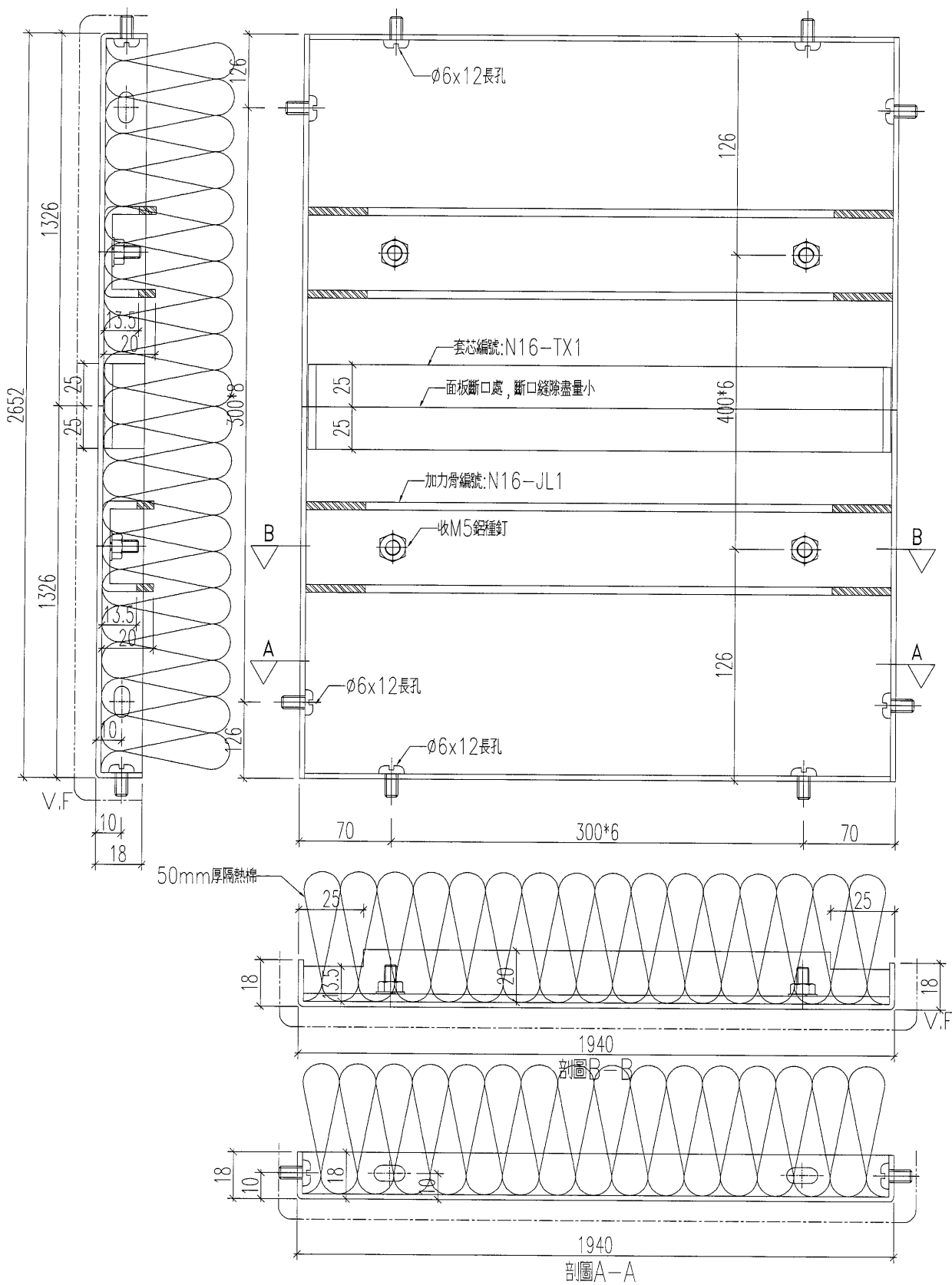
3

EG-DWG3

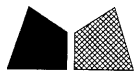
美特鋁質 有限公司  
MIDI Aluminium Fabricator Ltd.

加工數量：1幅

工程號 J-836 地盤 日出康城(WW4 N-RH)



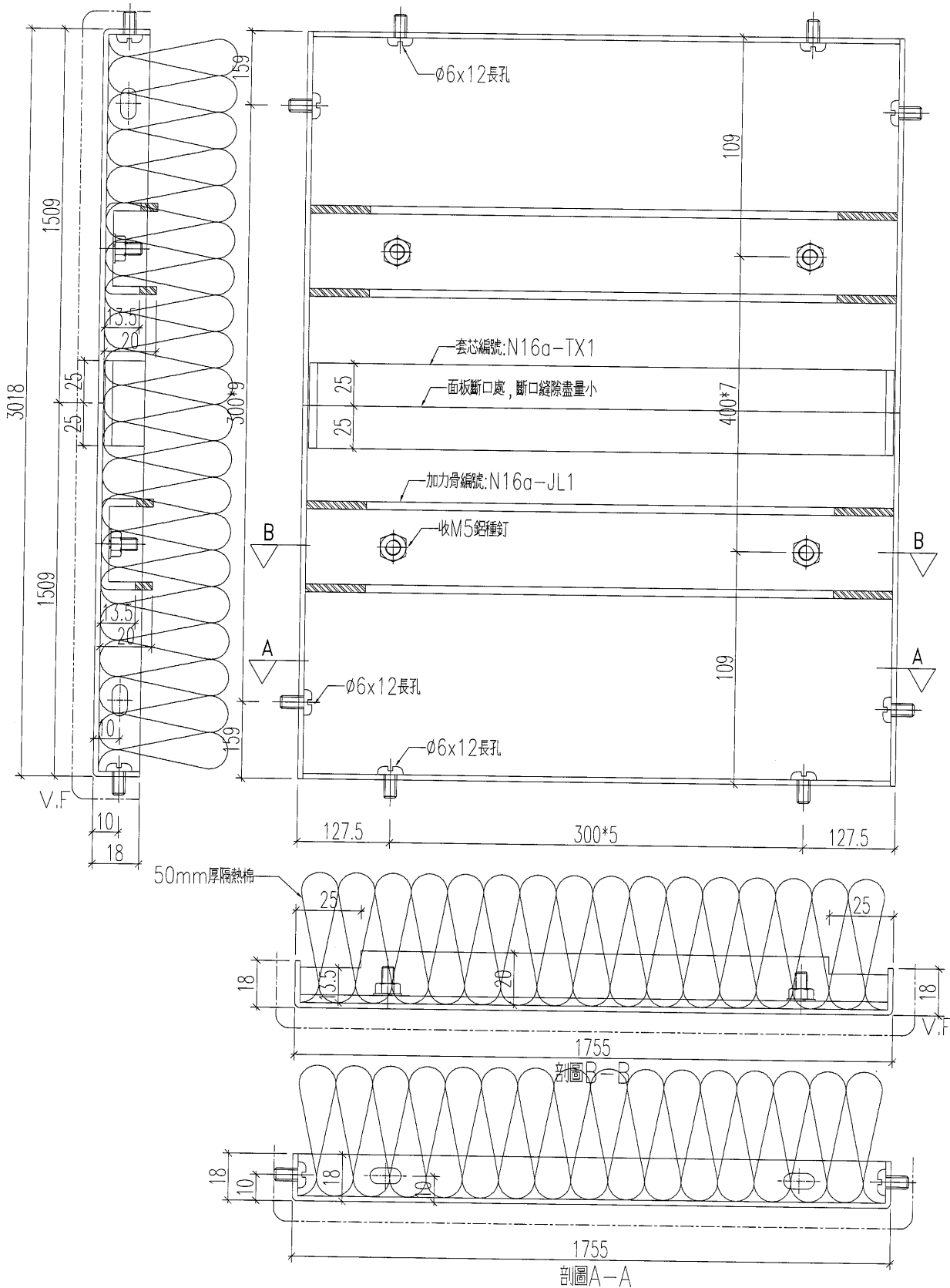
名稱	鋁折件加工圖	制圖	黃漢卿	2019.7.18	修改		
材料	3mm鋁折件	復核	-	-	日期		
顏色	UCT28767XL-3(深灰色)	批准			圖號	WW4-GC-N16	



美特鋁質 有限公司  
MIDI Aluminium Fabricator Ltd.

加工數量：1幅

工程號 J-836 地盤 日出康城(WW4 N-RH)

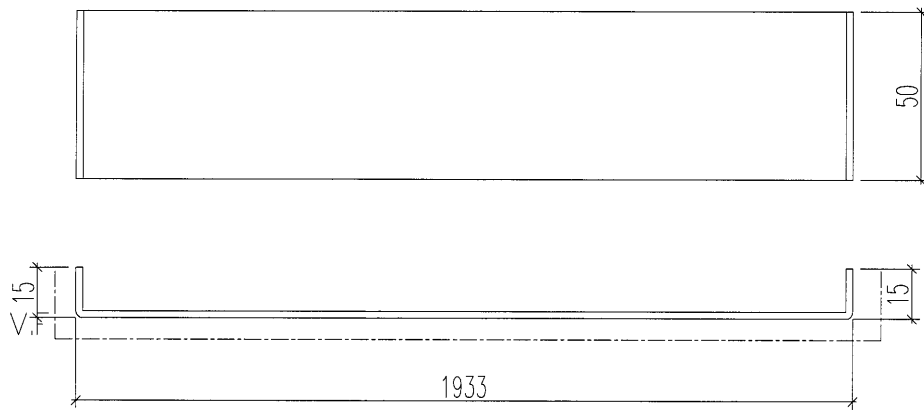


名稱	鋁折件加工圖	制圖	黃漢卿	2019.7.18	修改		
材料	3mm鋁折件	復核	-	-	日期		
顏色	UCT28767XL-3(深灰色)	批准			圖號	WW4-GC-N16a	


**美特鋁質** 有限公司  
 MIDI Aluminium Fabricator Ltd.

加工數量：1幅

工程號	J-836	地盤	日出康城(WW4 N-RH)
-----	-------	----	----------------



名稱	鋁折件加工圖	制圖	黃漢卿	2019.7.18	修改			
材料	3mm鋁折件	復核	-	-	日期			
顏色	UCT28767XL-3(深灰色)	批准			圖號	N16-TX1		

6

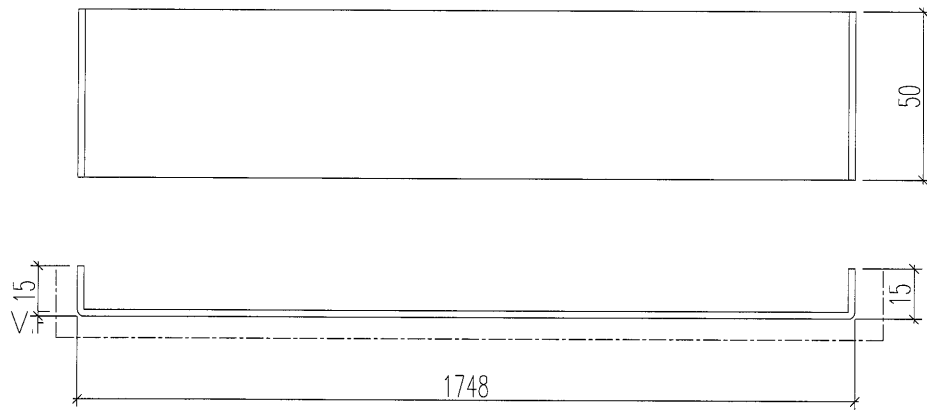
EG-DWG3



美特鋁質 有限公司  
MIDI Aluminium Fabricator Ltd.

加工數量：1幅

工程號	J-836	地盤	日出康城(WW4 N-RH)
-----	-------	----	----------------



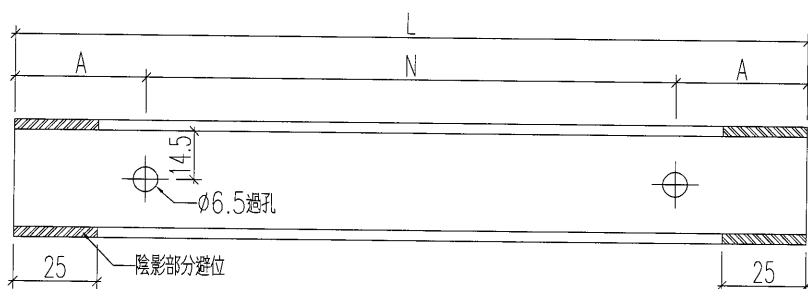
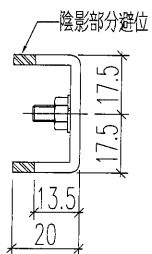
名稱	鋁折件加工圖	制圖	黃漢卿	2019.7.18	修改			
材料	3mm鋁折件	復核	-	-	日期			
顏色	UCT28767XL-3(深灰色)	批准			圖號	N16a-TX1		



美特鋁質 有限公司  
MIDI Aluminium Fabricator Ltd.

工程號 J-836 地盤 日出康城(WW4)

加力骨編號	數量	寬度W	N			A	使用位置
N16-JL1	7	1933	300	x	6	66.5	WW4-GC-N16
N16a-JL1	8	1748	300	x	5	124	WW4-GC-N16a



名稱	加力骨加工圖	制圖	黃漢卿	2019.7.18	修改			
材料	3mm厚鋁板	復核	-	-	日期			
顏色	MILL	批准			圖號	N16-JL1		