



工程指示 / 要求簡箋(E.I.)

工程指示編號：EI/ 0849 /19 修改版次：  
 工程編號：J836 工程名稱：日出康城7期(平台)  
 工程項目：WW4(N-RH) 補九字框玻璃  
 收件人：生統 發件人：Joe Chan 日期：19/7/2019

要求提供 /  確認 事項：

- |                                    |                                     |                               |
|------------------------------------|-------------------------------------|-------------------------------|
| <input type="checkbox"/> 初步鋁料 B.M. | <input type="checkbox"/> 加工拆圖，然後生產  | <input type="checkbox"/> 尺寸表  |
| <input type="checkbox"/> 正式鋁料 B.M. | <input type="checkbox"/> 技術上資料 / 指示 | <input type="checkbox"/> 報價   |
| <input type="checkbox"/> 配件 B.M.   | <input type="checkbox"/> 樣辦或貨品說明書   | <input type="checkbox"/> 分判合約 |
| <input type="checkbox"/> 其他：_____  |                                     |                               |

內容：

請依附件資料，生產九字框玻璃，  
送地盤



請在 26/7/2019 前完成上列要求。

附有關圖紙 / 文件：

1頁圖則表 + 23頁圖紙

以上項目為：

- 原合約工程包                       原合約工程加 / 減賬                       新工程報價

原因：-

分發東莞各部門：

- ( ) 生產技術總監  連附件    ( ) 技術部  連附件    ( ) 生產部  連附件    ( ) 機械設計部  連附件  
 ( ) 採購部  連附件    (✓) 生產統籌部  連附件 梅軍  
 ( ) 質檢部  連附件    ( ) 會計部  連附件    ( ) 報關組  連附件    ( ) 其他 王禮秋  連附件

分發香港各部門：

- ( ) 行政部  連附件    ( ) 會計部  連附件    ( ) 統籌部  連附件    (✓) 工程部地盤科文  連附件 積哥  
 ( ) 採購部  連附件    ( ) QS 部  連附件    ( ) 維修部  連附件    ( ) 其他 \_\_\_\_\_  連附件

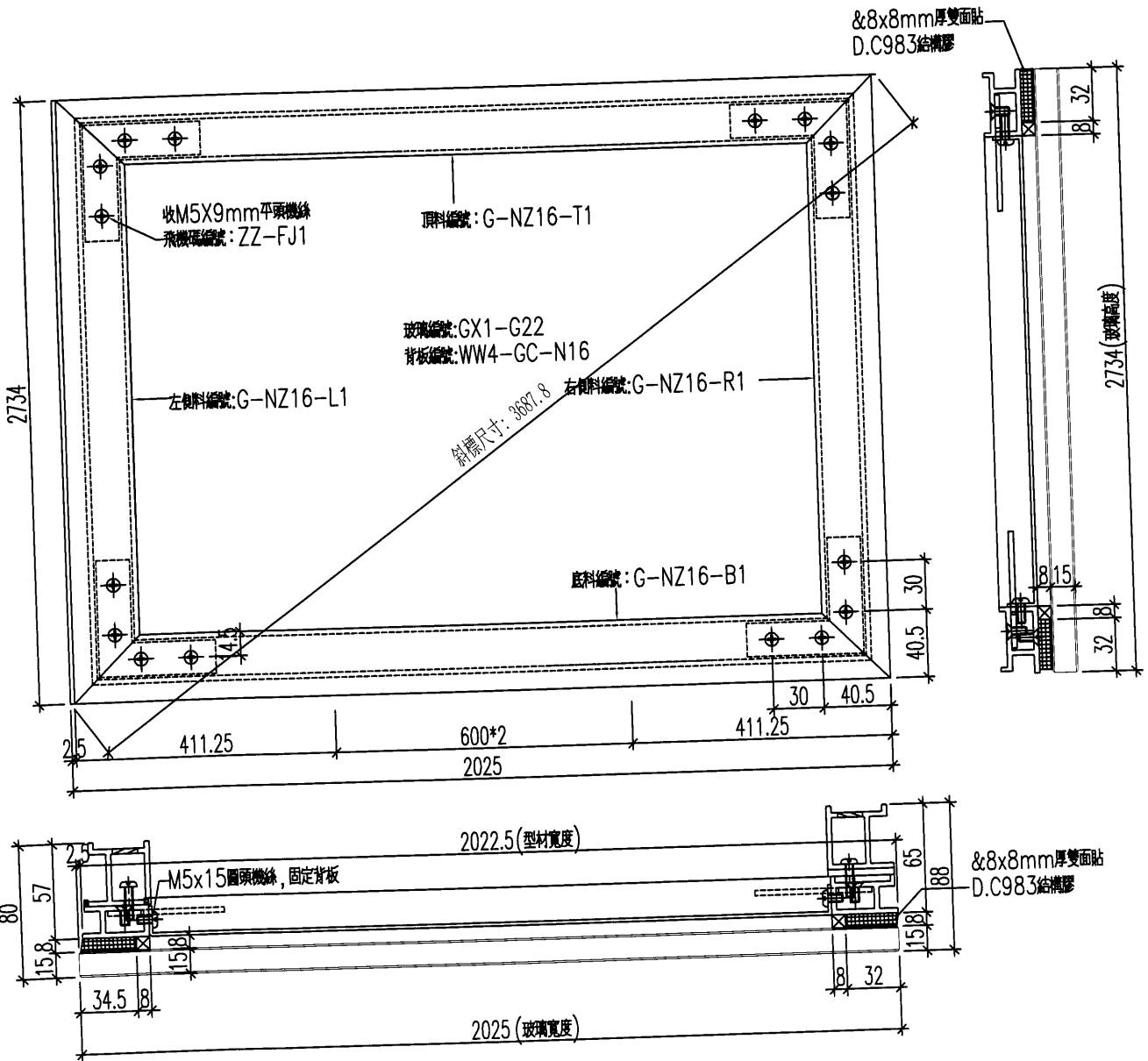
傳遞編號：HK1661/19

發件人簽署：  
項目經理簽署：




**美特鋁質** 有限公司  
 MIDI Aluminium Fabricator Ltd.  
 工程號 J-836 地盤 日出康城(WW4 N-RH)

加工幅數：1幅



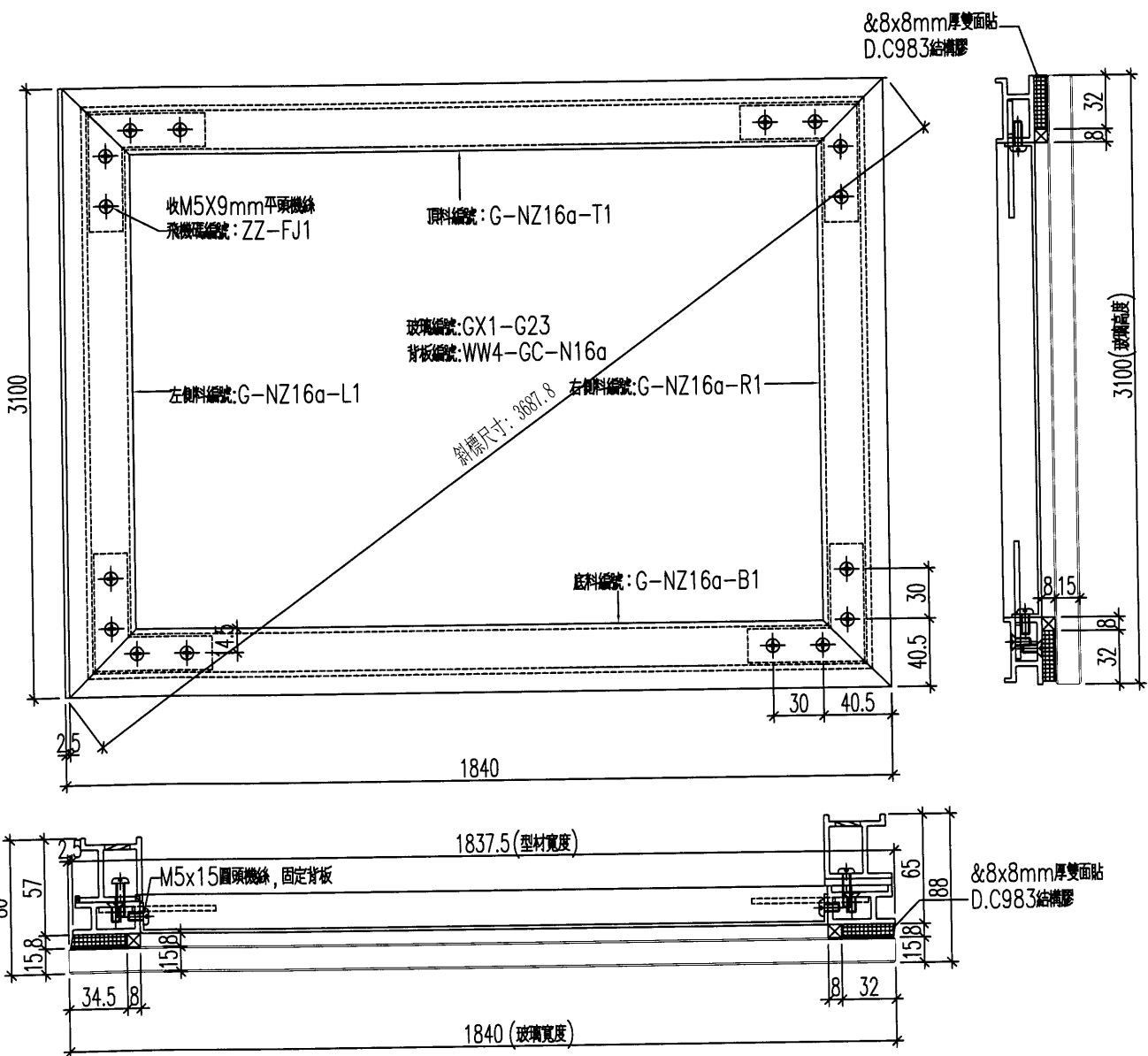
名稱	單元組裝圖	制圖	黃漢卿	2018.10.6	修改		
材料	-	復核	王禮秋	2018.10.6	日期		
顏色	TUC51602XL(RY)-3深灰色	批准			圖號	WW4-G-NZ2a	



美特鋁質 有限公司  
MIDI Aluminium Fabricator Ltd.

加工幅數：1幅

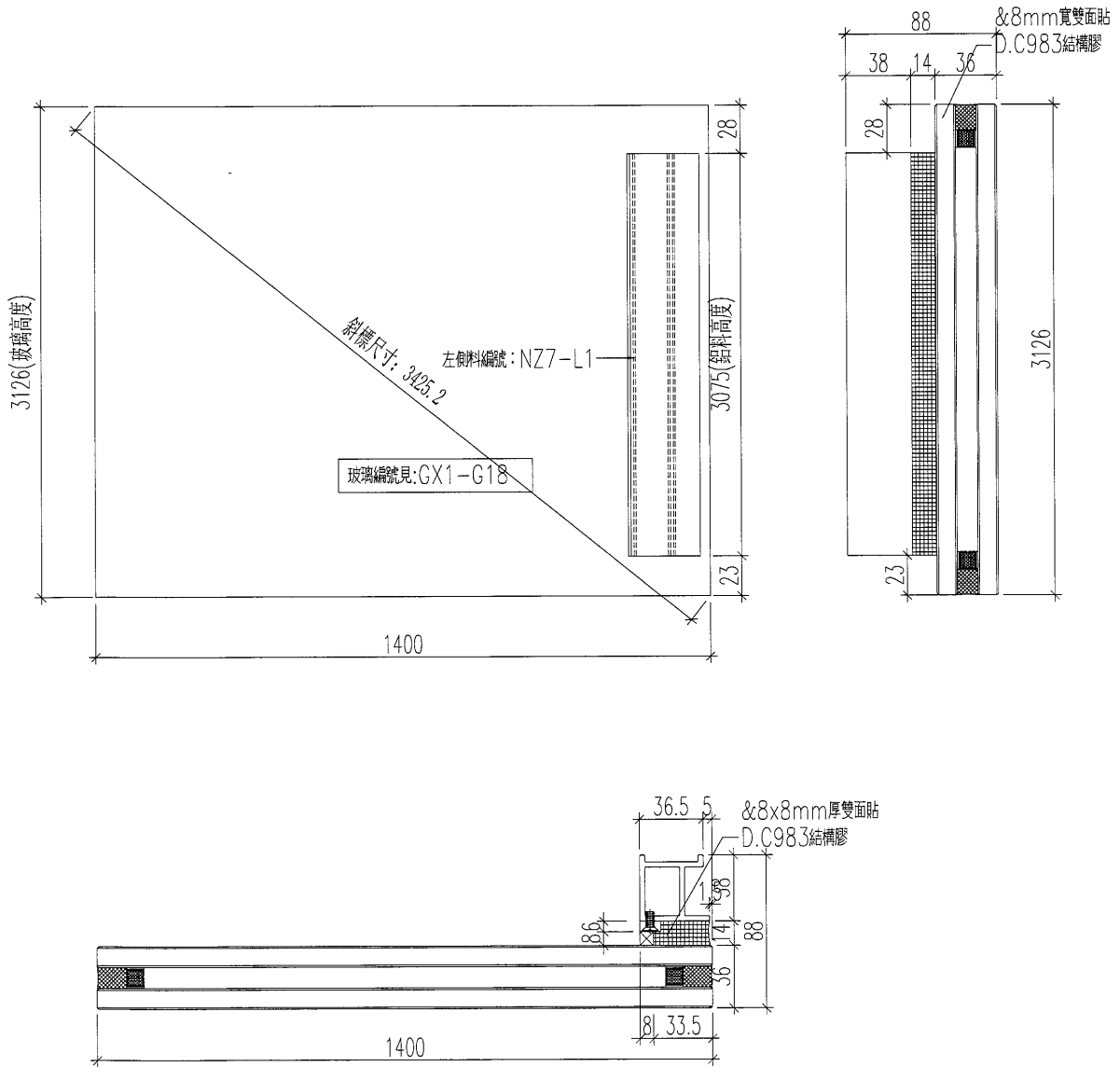
工程號 J-836 地盤 日出康城(WW4 N-RH)



名稱	單元組裝圖	制圖	黃漢卿	2018.10.6	修改		
材料	-	復核	王禮秋	2018.10.6	日期		
顏色	TUC51602XL(RY)-3深灰色	批准			圖號	WW4-G-NZ2	

 美特鋁質 有限公司 MIDI Aluminium Fabricator Ltd.			
工程號	J-836	地盤	日出康城(WW4 N-RH)

加工幅數：1幅



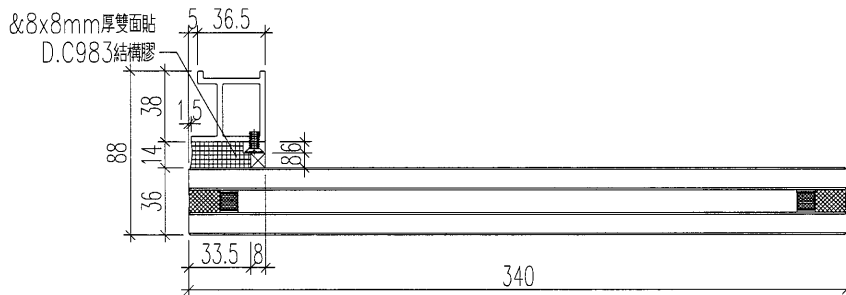
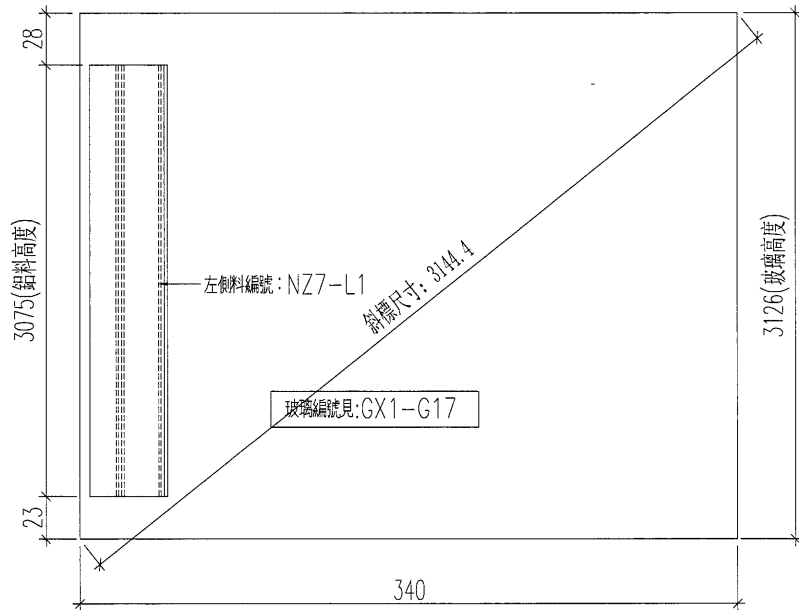
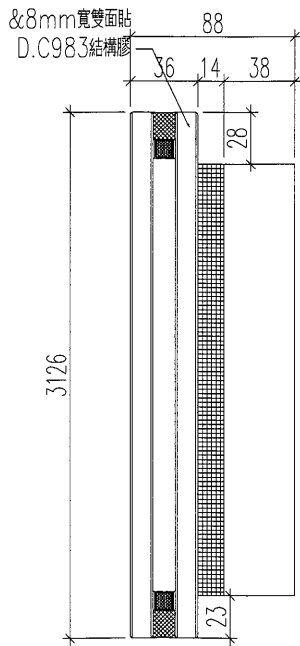
名稱	單元組裝圖	制圖	黃漢卿	2018.10.6	修改		
材料	-	復核	王禮秋	2018.10.6	日期		
顏色	TUC51602XL(RY)-3深灰色	批准			圖號	WW4-W-ZZ5	



美特鋁質 有限公司  
MIDI Aluminium Fabricator Ltd.

加工幅數：1幅

工程號 J-836 地盤 日出康城(WW4 N-RH)



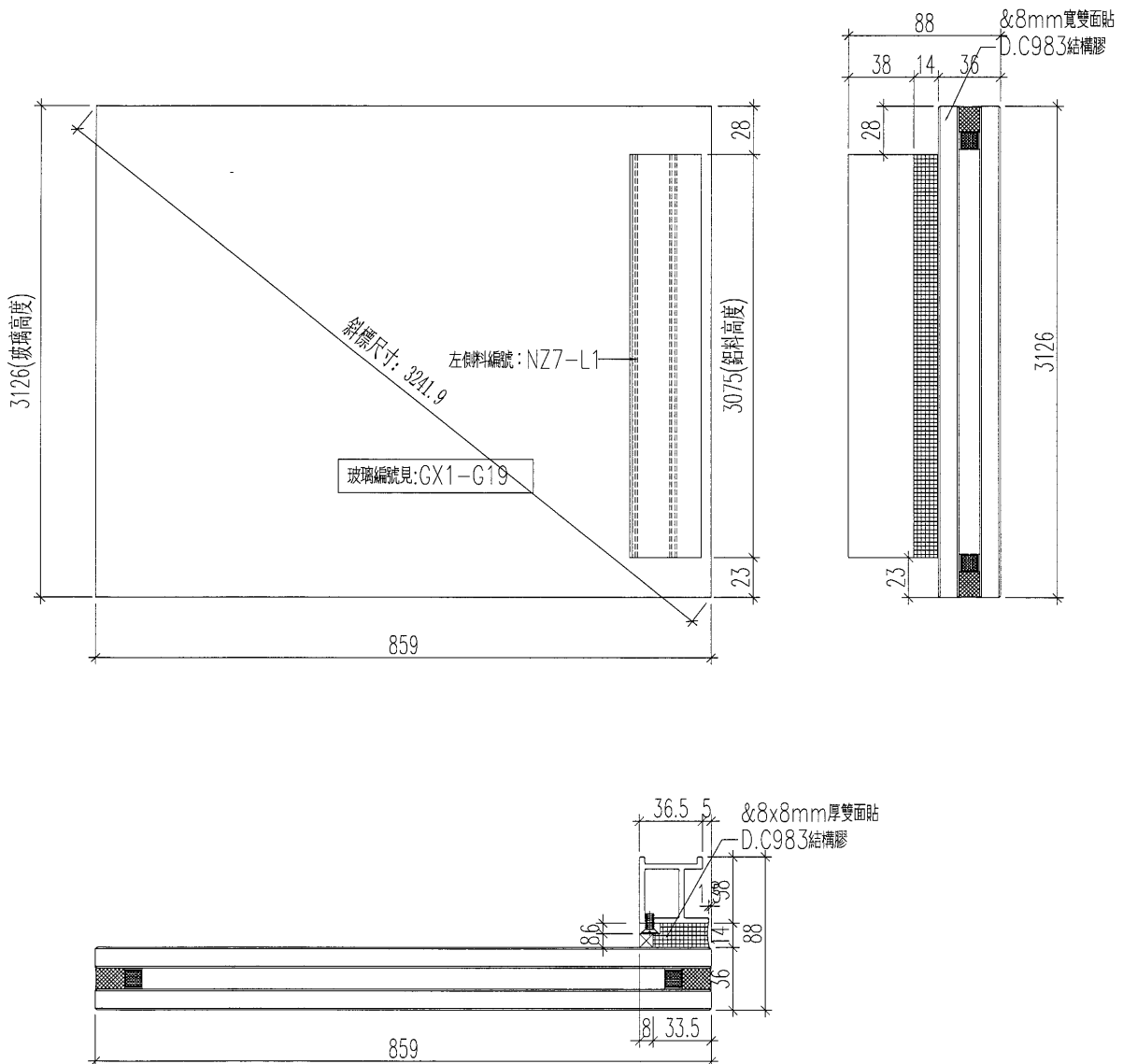
名稱	單元組裝圖	制圖	黃漢卿	2018.10.6	修改		
材料	-	復核	王禮秋	2018.10.6	日期		
顏色	TUC51602XL(RY)-3深灰色	批准			圖號	WW4-W-NZ7	



美特鋁質 有限公司  
MIDI Aluminium Fabricator Ltd.

加工幅數：1幅

工程號	J-836	地盤	日出康城(WW4 N-RH)
-----	-------	----	----------------



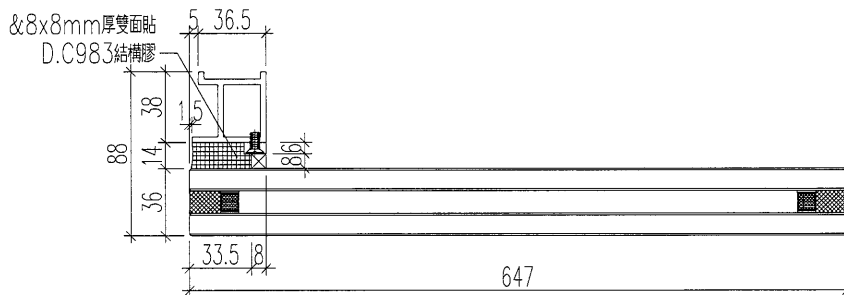
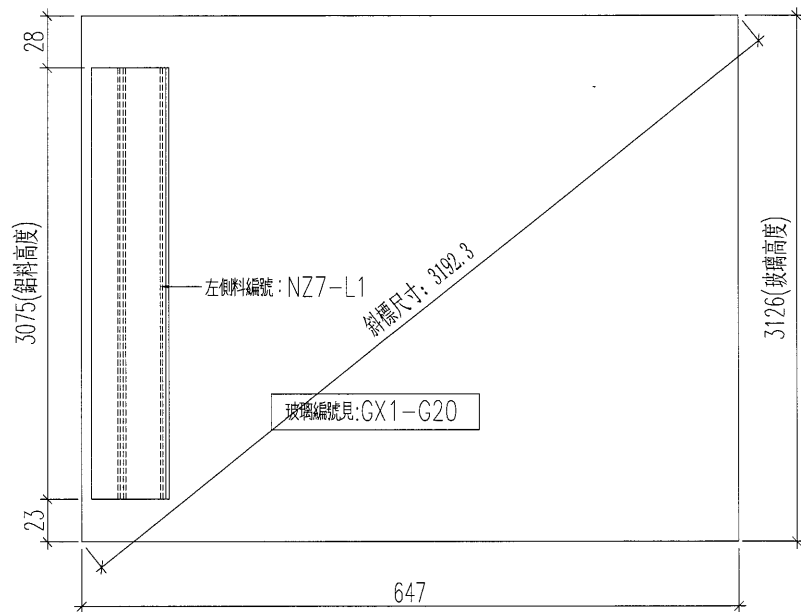
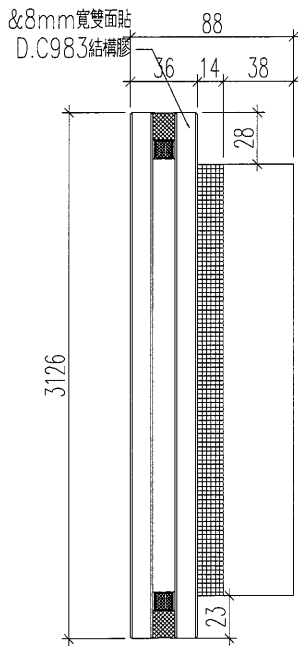
名稱	單元組裝圖	制圖	黃漢卿	2018.10.6	修改		
材料	-	復核	王禮秋	2018.10.6	日期		
顏色	TUC51602XL(RY)-3深灰色	批准			圖號	WW4-W-ZZ17	



美特鋁質 有限公司  
MIDI Aluminium Fabricator Ltd.

加工幅數：1幅

工程號	J-836	地盤	日出康城(WW4 N-RH)
-----	-------	----	----------------



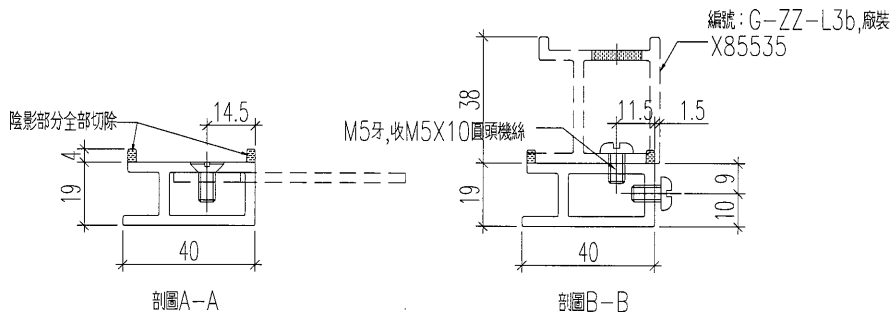
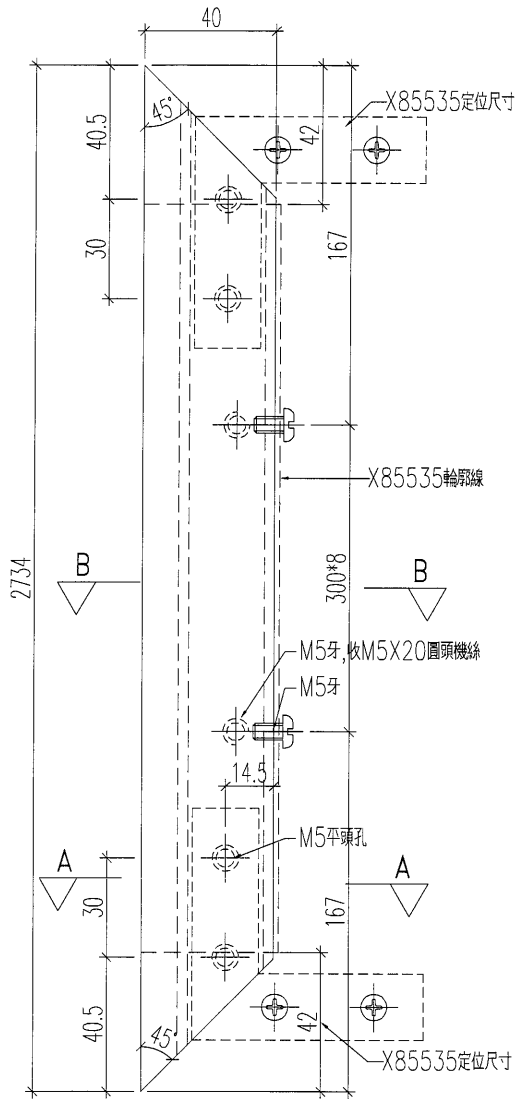
名稱	單元組裝圖	制圖	黃漢卿	2018.10.6	修改		
材料	-	復核	王禮秋	2018.10.6	日期		
顏色	TUC51602XL(RY)-3深灰色	批准			圖號	WW4-W-NZ18	



美特鋁質 有限公司  
MIDI Aluminium Fabricator Ltd.

加工數量：1支

工程號 J-836 地盤 日出康城(WW4 N-RH)



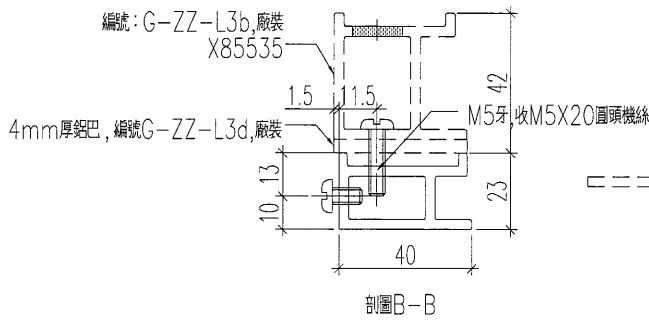
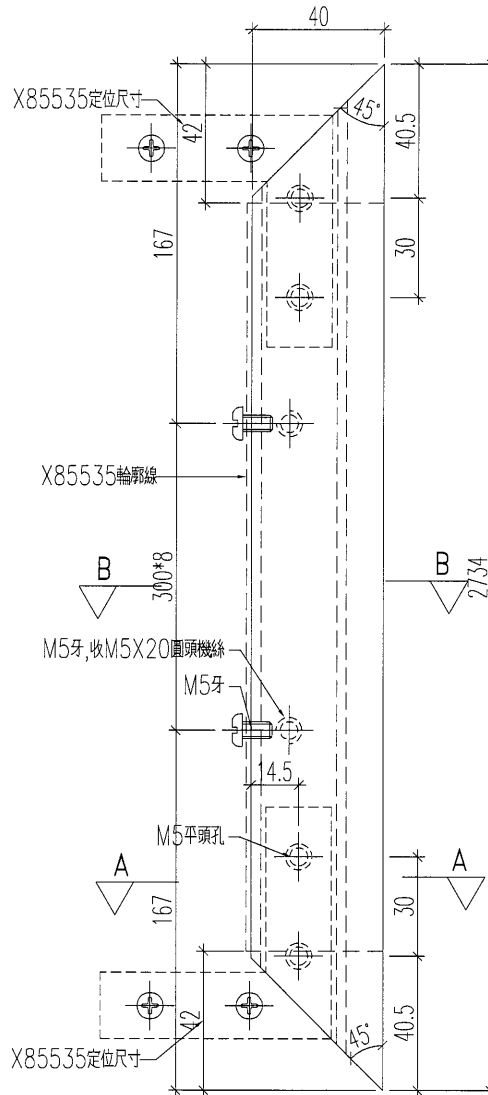
名稱	九字料加工圖	制圖	黃漢卿	2018.10.6	修改		
材料	X84307	復核	王禮秋	2018.10.6	日期		
顏色	TUC51602XL(RY)-3深灰色	批准			圖號	G-NZ16-L1	



美特鋁質 有限公司  
MIDI Aluminium Fabricator Ltd.

加工數量：1支

工程號 J-836 地盤 日出康城(WW4 N-RH)



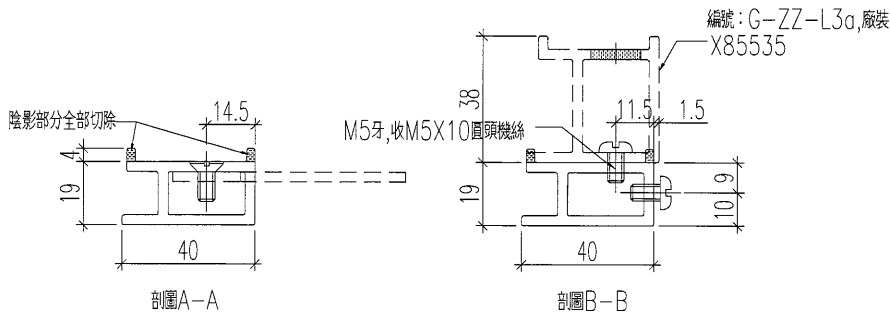
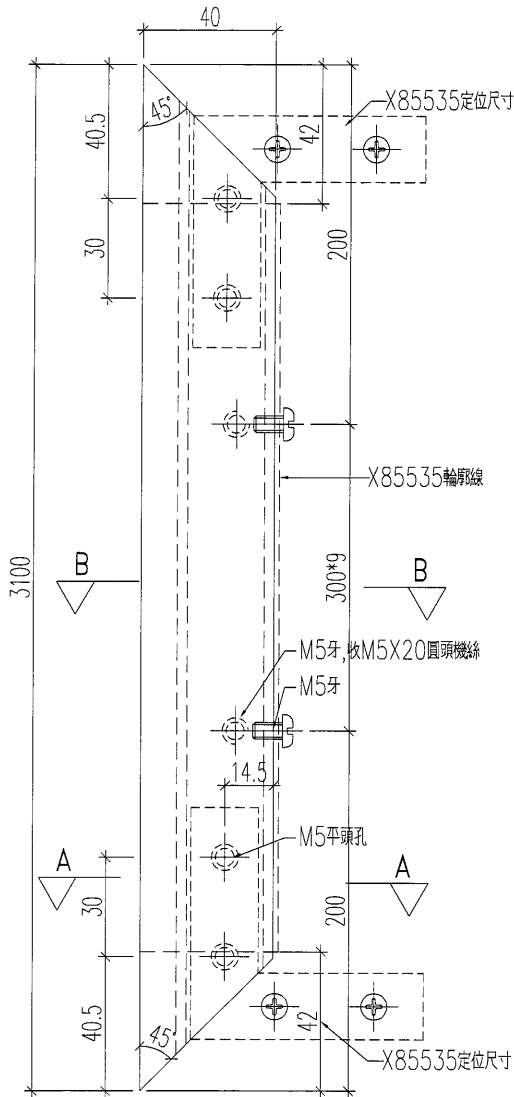
名稱	九字料加工圖	制圖	黃漢卿	2018.10.6	修改		
材料	X84307	復核	王禮秋	2018.10.6	日期		
顏色	TUC51602XL(RY)-3深灰色	批准			圖號	G-NZ16-R1	



美特鋁質 有限公司  
MIDI Aluminium Fabricator Ltd.

加工數量：1支

工程號 J-836 地盤 日出康城(WW4 N-RH)



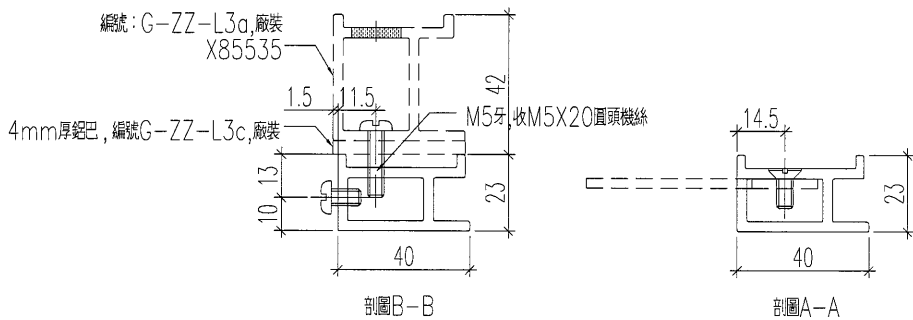
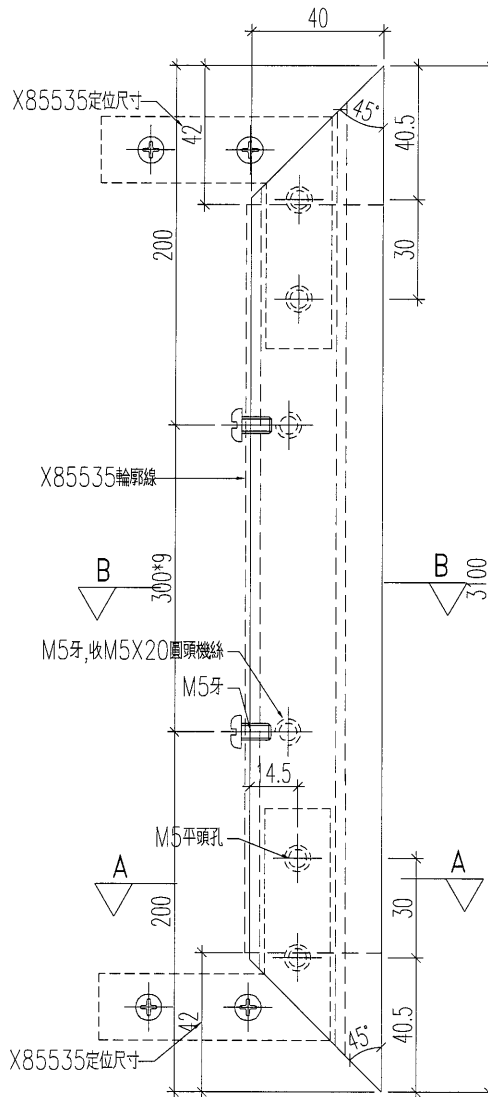
名稱	九字料加工圖	制圖	黃漢卿	2018.10.6	修改		
材料	X84307	復核	王禮秋	2018.10.6	日期		
顏色	TUC51602XL(RY)-3深灰色	批准			圖號	G-NZ16a-L1	



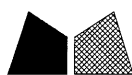
美特鋁質 有限公司  
MIDI Aluminium Fabricator Ltd.

加工數量：1支

工程號 J-836 地盤 日出康城(WW4 N-RH)



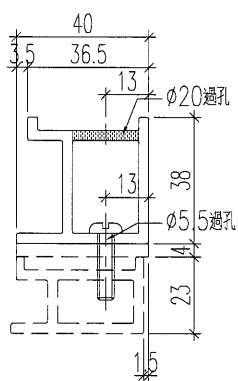
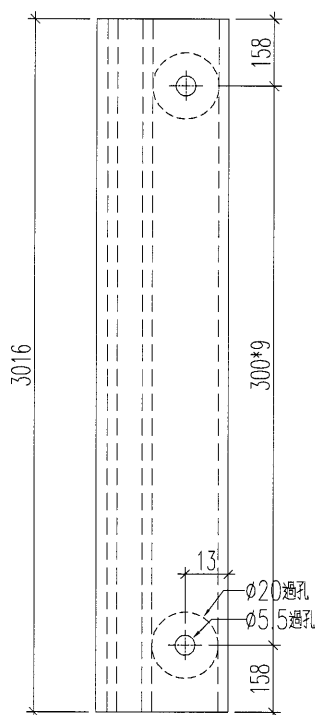
名稱	九字料加工圖	制圖	黃漢卿	2018.10.6	修改		
材料	X84307	復核	王禮秋	2018.10.6	日期		
顏色	TUC51602XL(RY)-3深灰色	批准			圖號	G-NZ16a-R1	



美特鋁質 有限公司  
MIDI Aluminium Fabricator Ltd.

加工數量：2支

工程號 J-836 地盤 日出康城(WW4 N-RH)

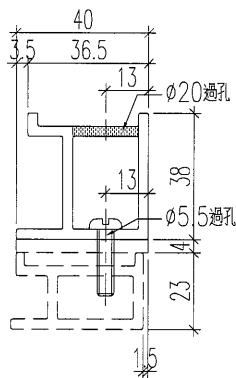
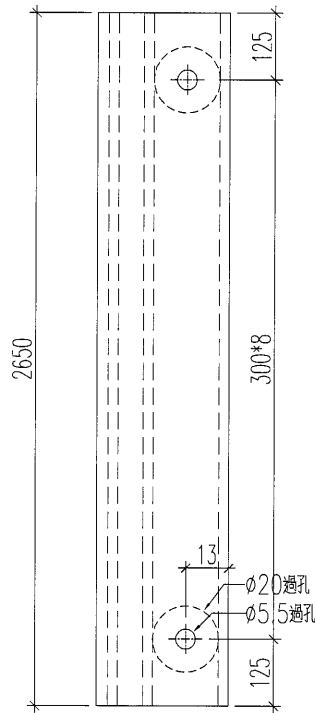


名稱	九字料加工圖	制圖	黃漢卿	2018.10.6	修改		
材料	X85535	復核	王禮秋	2018.10.6	日期		
顏色	TUC51602XL(RY)-3深灰色	批准			圖號	G-ZZ-L3a	

美特鋁質 有限公司  
MIDI Aluminium Fabricator Ltd.

加工數量：2支

工程號 J-836 地盤 日出康城(WW4 N-RH)

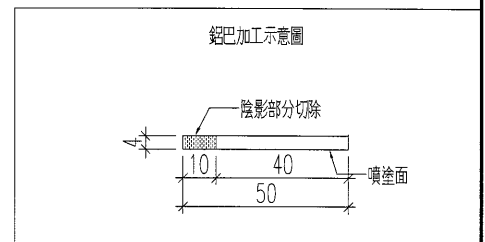
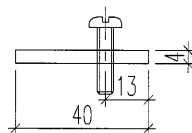
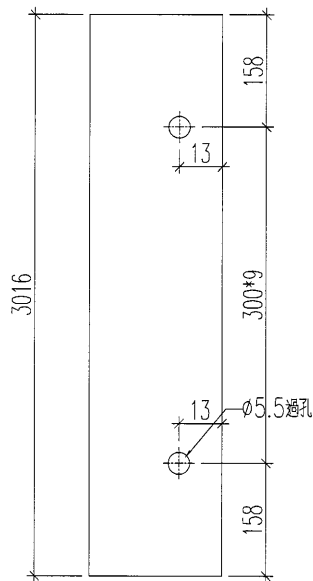


名稱	九字料加工圖	制圖	黃漢卿	2018.10.6	修改		
材料	X85535	復核	王禮秋	2018.10.6	日期		
顏色	TUC51602XL(RY)-3深灰色	批准			圖號	G-ZZ-L3b	


**美特鋁質** 有限公司  
 MIDI Aluminium Fabricator Ltd.

加工數量：1支

工程號	J-836	地盤	日出康城(WW4 N-RH)
-----	-------	----	----------------



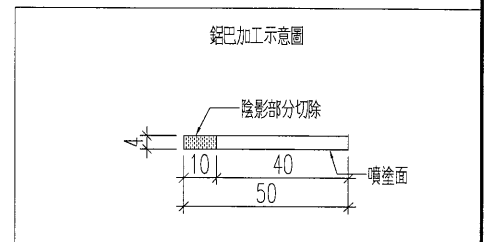
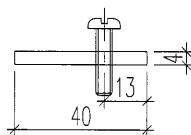
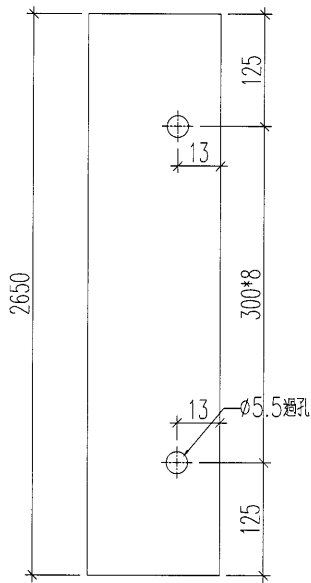
名稱	鋁巴加工圖	制圖	黃漢卿	2018.10.6	修改			
材料	50x4mm鋁巴	復核	王禮秋	2018.10.6	日期			
顏色	MILL	批准			圖號	G-ZZ-L3c		



美特鋁質 有限公司  
MIDI Aluminium Fabricator Ltd.

加工數量：1支

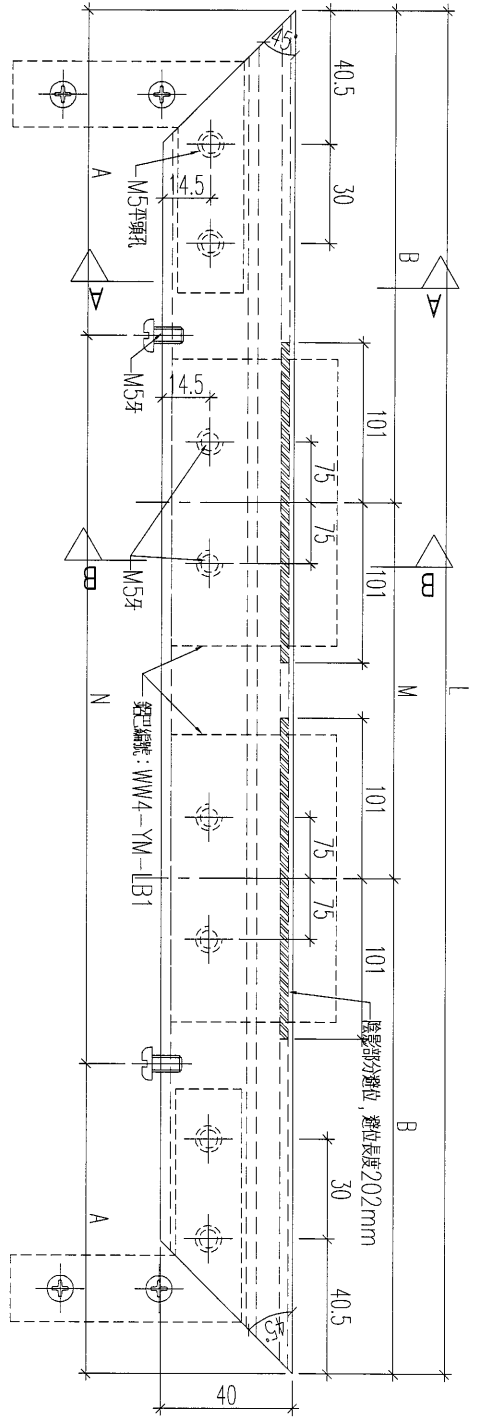
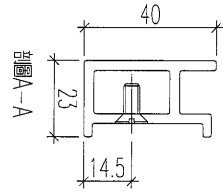
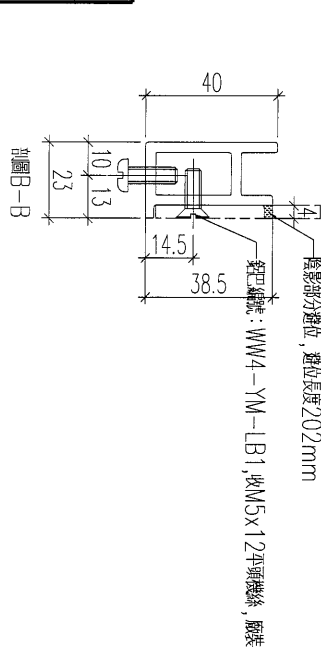
工程號	J-836	地盤	日出康城(WW4 N-RH)
-----	-------	----	----------------



名稱	鋁巴加工圖	制圖	黃漢卿	2018.10.6	修改			
材料	50x4mm鋁巴	復核	王禮秋	2018.10.6	日期			
顏色	MILL	批准			圖號	G-ZZ-L3d		

美特鋁質 有限公司  
MIDI Aluminium Fabricator Ltd.

工程號 J-836 地盤 日出康城(WW4 N-RH)



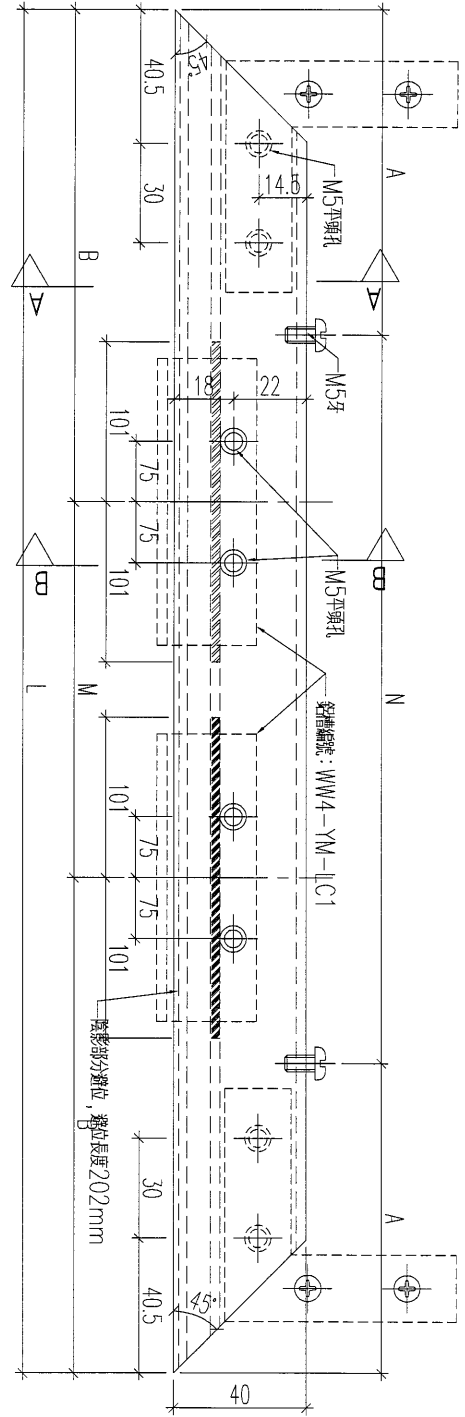
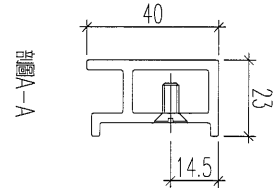
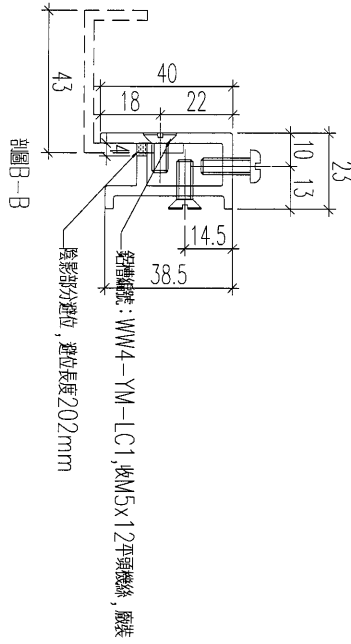
物料編號	長度	數量	M	B	N	A
G-NZ16-T1	2022.5	1	600 x 2	411.25	300 x 6	111.25
G-NZ16a-T1	1837.5	1	600 x 2	318.75	300 x 5	168.75

名稱	九字料加工圖	制圖	黃漢卿	2018.10.6	修改	
材料	X84307	復核	王禮秋	2018.10.6	日期	
顏色	TUC51602XL(RY)-3深灰色	批准			圖號	G-NZ16-T1



美特鋁質 有限公司  
MIDI Aluminium Fabricator Ltd.

工程號 J-836 地盤 日出康城(WW4 N-RH)



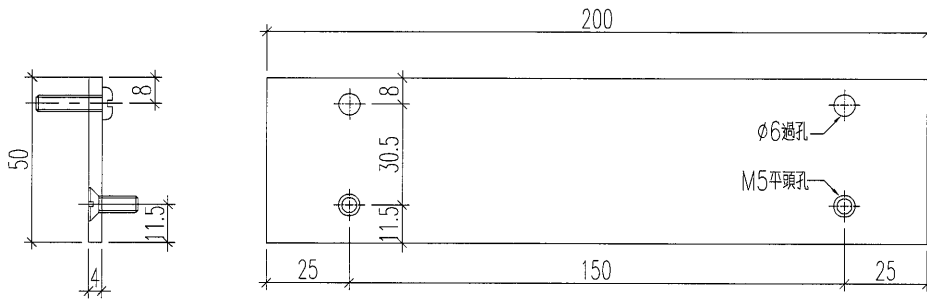
物料編號	長度	數量	M		B		N		A
G-NZ16-B1	2022.5	1	600	x	411.25	300	x	6	111.25
G-NZ16a-B1	1837.5	1	600	x	318.75	300	x	5	168.75

名稱	九字料加工圖	制圖	黃漢卿	2018.10.6	修改	
材料	X84307	復核	王禮秋	2018.10.6	日期	
顏色	TUC51602XL(RY)-3深灰色	批准			圖號	G-NZ16-B1


**美特鋁質** 有限公司  
 MIDI Aluminium Fabricator Ltd.

加工數量：6支

工程號 J-836 地盤 日出康城(WW4 N-RH)

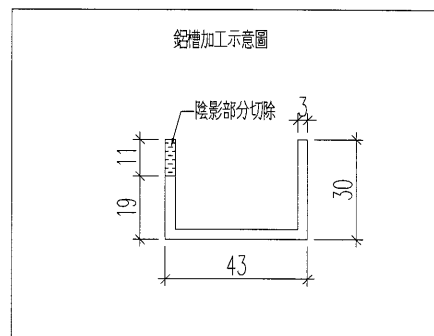
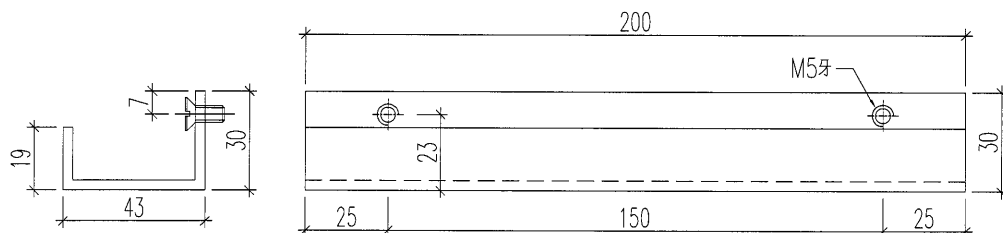


名稱	鋁巴加工圖	制圖	黃漢卿	2018.10.6	修改			
材料	50x4mm厚鋁巴	復核	王禮秋	2018.10.6	日期			
顏色	MILL	批准			圖號	WW4-YM-LB1		

美特鋁質有限公司  
MIDI Aluminium Fabricator Ltd.

加工數量：6支

工程號 J-836 地盤 日出康城(WW4 N-RH)



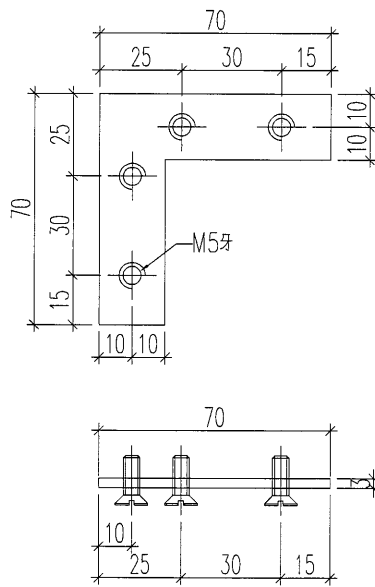
名稱	鋁槽加工圖	制圖	黃漢卿	2018.10.6	修改		
材料	43x30x3mm鋁槽	復核	王禮秋	2018.10.6	日期		
顏色	MILL	批准			圖號	WW4-YM-LC1	



美特鋁質 有限公司  
MIDI Aluminium Fabricator Ltd.

加工數量：8支

工程號 J-836 地盤 日出康城(WW4 N-RH)



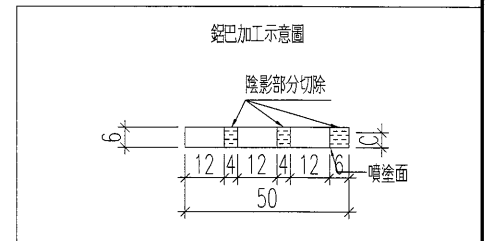
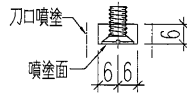
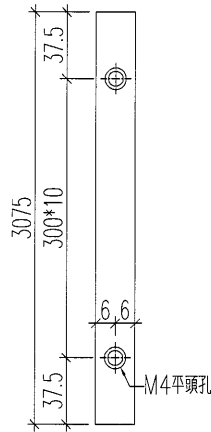
名稱	飛機碼加工圖	制圖	黃漢卿	2018.10.6	修改		
材料	3mm厚鋁巴	復核	王禮秋	2018.10.6	日期		
顏色	MILL	批准			圖號	ZZ-FJ1	




美特鋁質 有限公司  
MIDI Aluminium Fabricator Ltd.

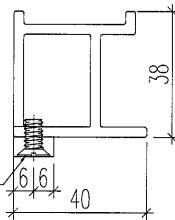
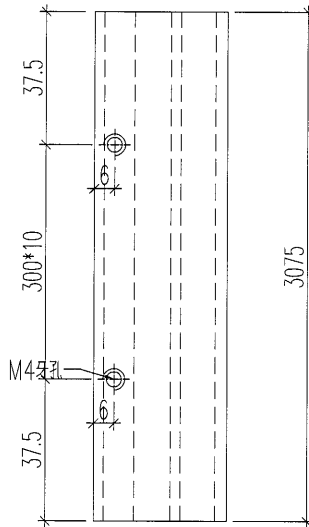
加工數量：4支

工程號 J-836 地盤 日出康城(WW4 N-RH)



名稱	鋁巴加工圖	制圖	黃漢卿	2018.10.6	修改		
材料	50x6mm鋁巴	復核	王禮秋	2018.10.6	日期		
顏色	TUC51602XL(RY)-3深灰色	批准			圖號	ZZ-LB100	

 美特鋁質有限公司 MIDI Aluminium Fabricator Ltd.				加工數量：4支			
工程號	J-836	地盤	日出康城(WW4 N-RH)				

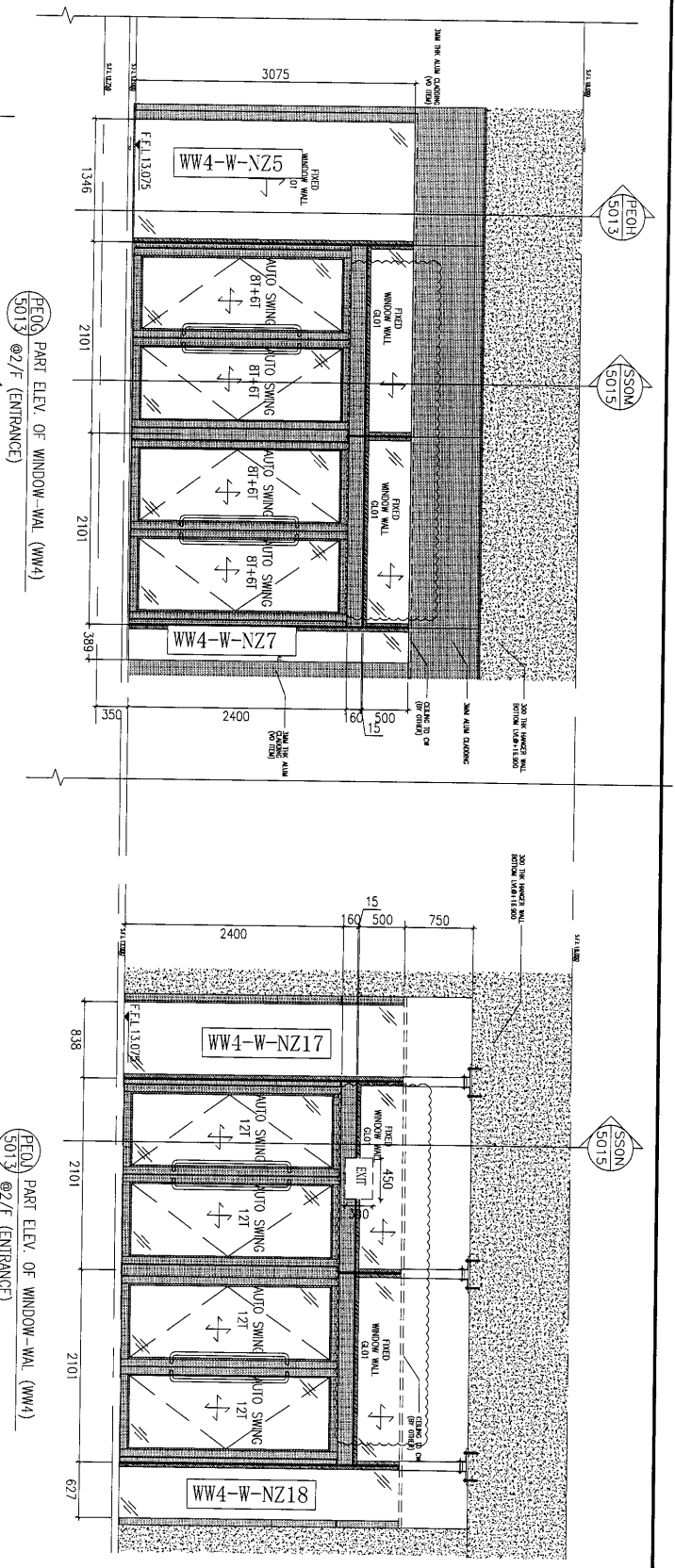
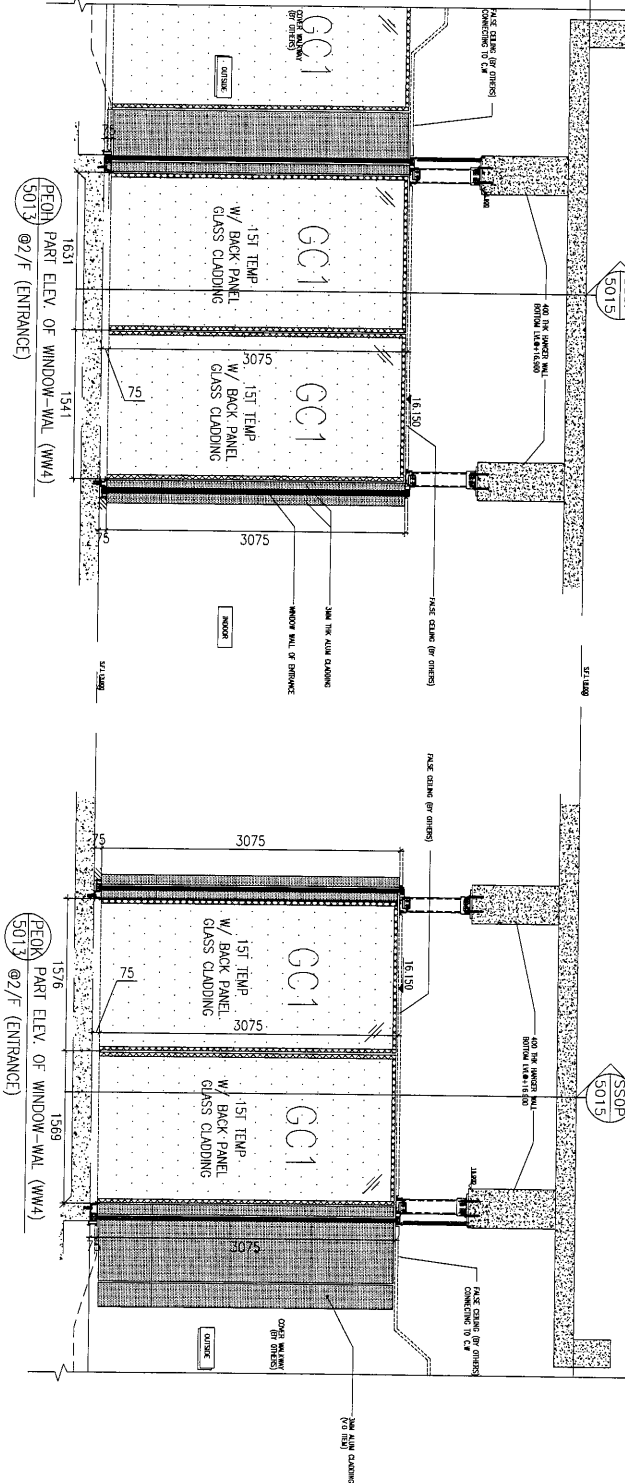


廠裝裝巴編號: ZZ-LB100  
 收M4x12mm平頭機絲

名稱	九字料加工圖	制圖	黃漢卿	2018.10.6	修改		
材料	X85535	復核	王禮秋	2018.10.6	日期		
顏色	TUC51602XL(RY)-3深灰色	批准			圖號	NZ7-L1	

**美特鋁質** 有限公司  
MIDI Aluminium Fabricator Ltd.

工程號	J-836	地盤	日出康城(WW4 N-RH)
-----	-------	----	----------------



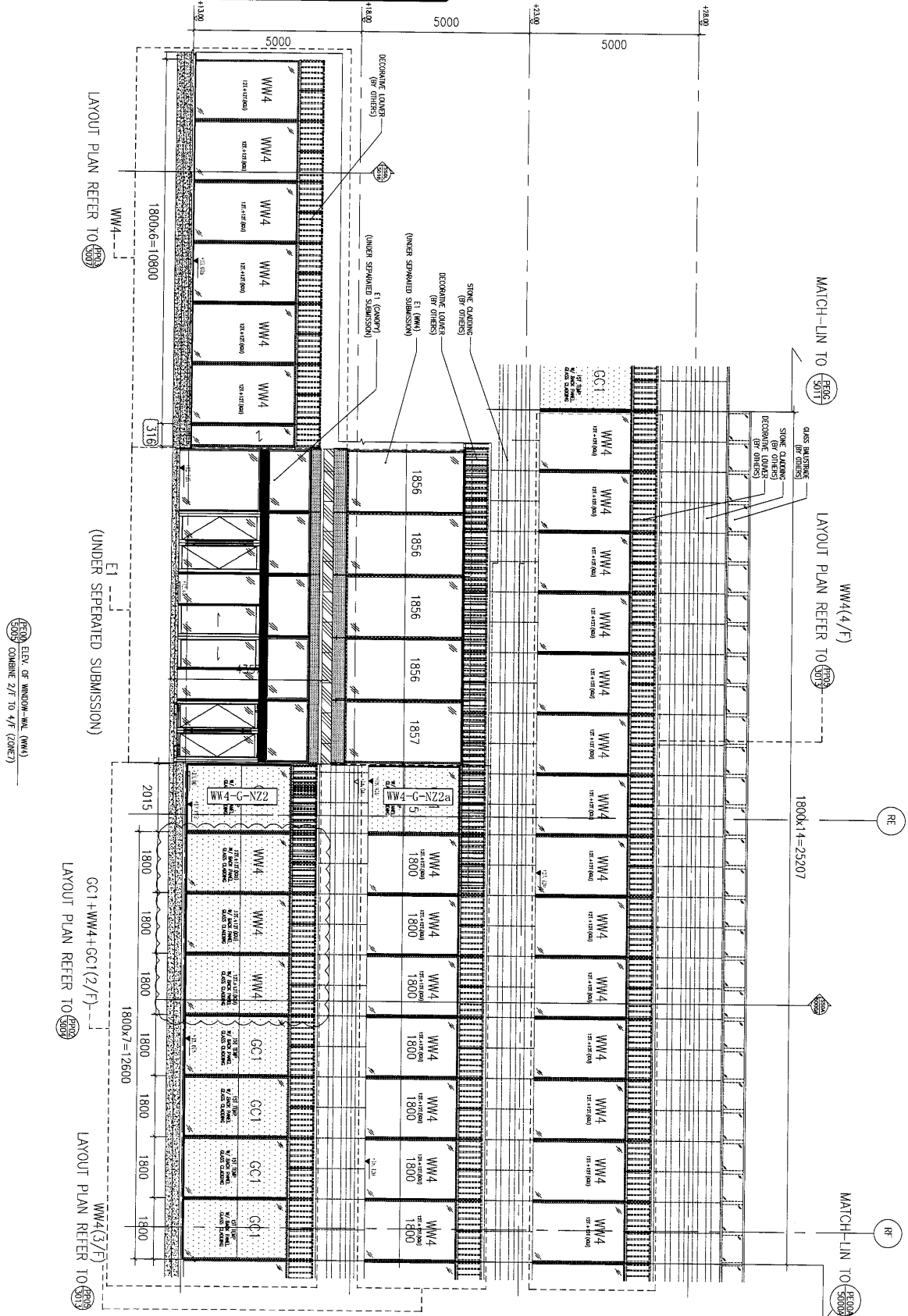
名稱	玻璃安裝位置圖	制圖	黃漢卿	2019.7.17	修改	
材料		復核			日期	
顏色		批准			圖號	J836-WW4-LP1

23

EG-DWG3

美特鋁質 有限公司  
MIDI Aluminium Fabricator Ltd.

工程號 J-836 地盤 日出康城(WW4 N-RH)



名稱	玻璃安裝位置圖	制圖	黃漢卿	2019.7.17	修改	
材料		復核			日期	
顏色		批准			圖號	J836-WW4-LP2