

工程指示 / 要求簡箋(E.I.)

工程指示編號：EI/ 0845 /19

修改版次：

工程編號：J836

工程名稱：日出康城7期(平台)

工程項目：WW4(A-N) 九字框玻璃生產

收件人：生統

發件人：Joe Chan

日期：19/7/2019

□要求提供 / 確認 事項：

- () 初步鋁料 B.M.
- () 加工拆圖，然後生產
- () 尺寸表
- () 正式鋁料 B.M.
- () 技術上資料 / 指示
- () 報價
- () 配件 B.M.
- () 樣辦或貨品說明書
- () 分判合約
- () 其他：_____

內容：

請依附件資料，加工九字框玻璃，送地盤。



請在 26/7/2019 前完成上列要求。

附有關圖紙 / 文件：

76 頁

以上項目為：

- 原合約工程包
- 原合約工程加 / 減賬
- 新工程報價

原因：-

分發東莞各部門：

- () 生產技術總監 連附件
- () 技術部 連附件
- () 生產部 連附件
- () 機械設計部 連附件
- () 採購部 連附件
- 生產統籌部 連附件 梅軍
- () 質檢部 連附件
- () 會計部 連附件
- () 報關組 連附件
- 其他 王禮秋 連附件

分發香港各部門：

- () 行政部 連附件
- () 會計部 連附件
- () 統籌部 連附件
- 工程部地盤科文 連附件 積哥
- () 採購部 連附件
- () QS 部 連附件
- () 維修部 連附件
- () 其他 _____ 連附件

傳遞編號：HK 1657/19

發件人簽署：[Signature]

項目經理簽署：[Signature]

4

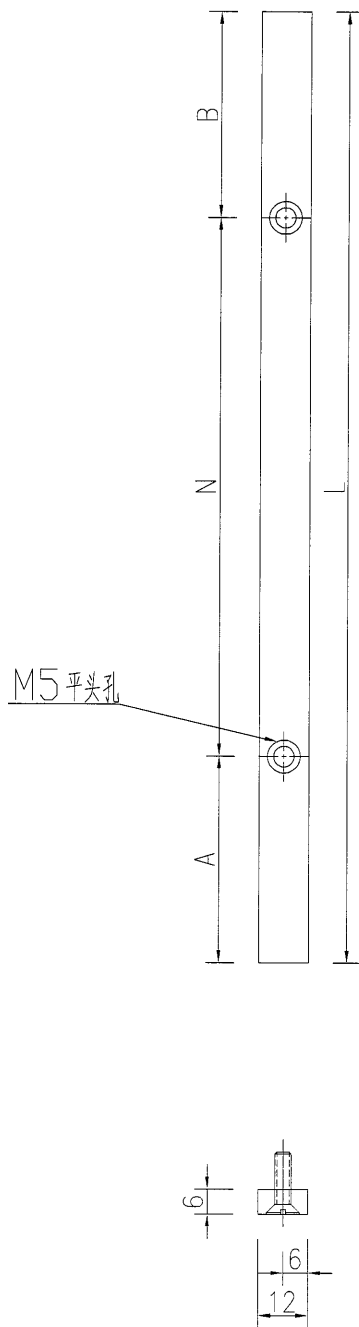
EG-DWG3



美特鋁質 有限公司
MIDI Aluminium Fabricator Ltd.

工程號 J-836 地盤 日出康城

序號	物料編號	數量	長度L	A		N		B
1	J836-V-A100	2	850	125	300	x	2	125
2	J836-V-A101	2	3311	155.5	300	x	10	155.5
3	J836-V-A102	2	852	126	300	x	2	126
4	J836-V-A103	2	2408	154	300	x	7	154
5	J836-V-A104	12	618	172	300	x	1	146
6	J836-V-A105	2	3312	156	300	x	10	156
7	J836-V-A106	2	3516	108	300	x	11	108
8	J836-V-A107	8	892	146	300	x	2	146
9	J836-V-A108	4	649	174.5	300	x	1	174.5
10	J836-V-A109	1	3264	132	300	x	10	132
11	J836-V-A110	2	3510	105	300	x	11	105
12	J836-V-A111	2	618	159	300	x	1	159
13	J836-V-A112	2	1050	225	300	x	2	225
14	J836-V-A113	2	1049	224.5	300	x	2	224.5



名稱	鋁巴加工圖	制圖	吳禕瑜	2019.7.17	修改		
材料	38.1x12.7mm厚鋁巴	復核			日期		
顏色	TUC51602YL(RY)-3(銀灰)	批准			圖號	J836-V-A100	

15

EG-DWG3



美特鋁質 有限公司
MIDI Aluminium Fabricator Ltd.

数量

备注

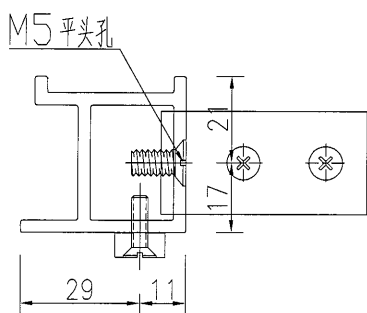
1

工程號

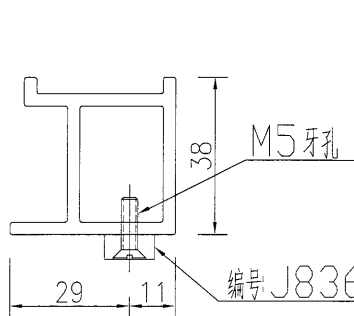
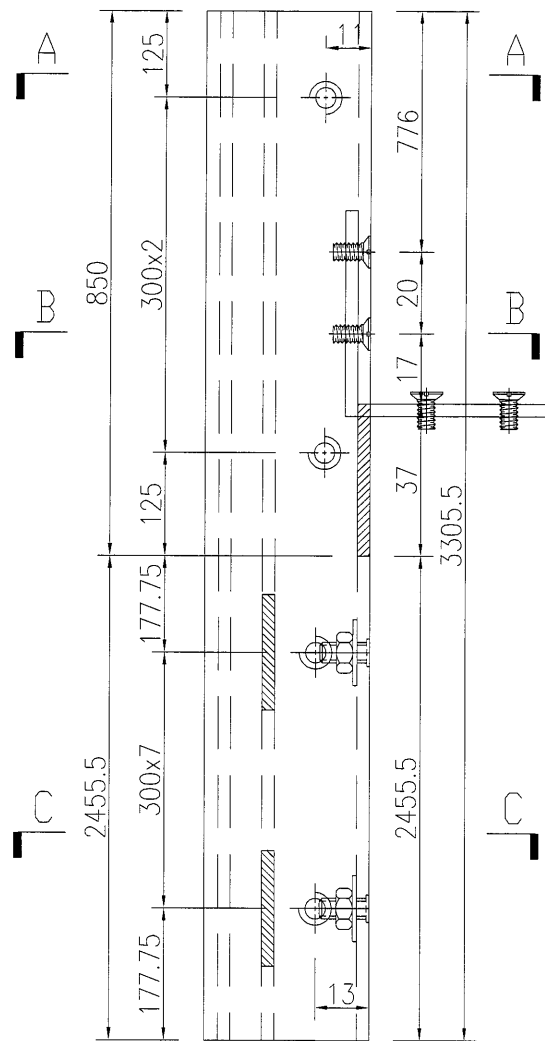
J-836

地盤

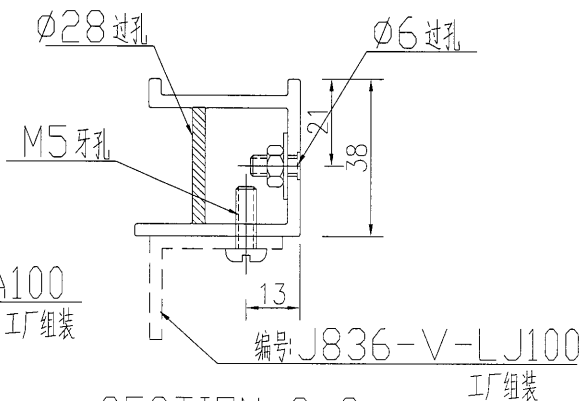
日出康城



SECTION B-B



SECTION A-A



SECTION C-C

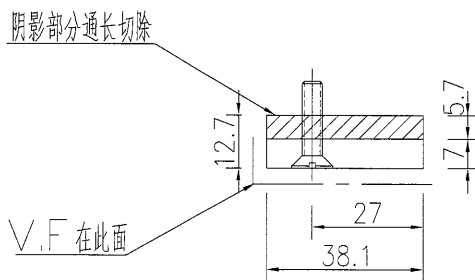
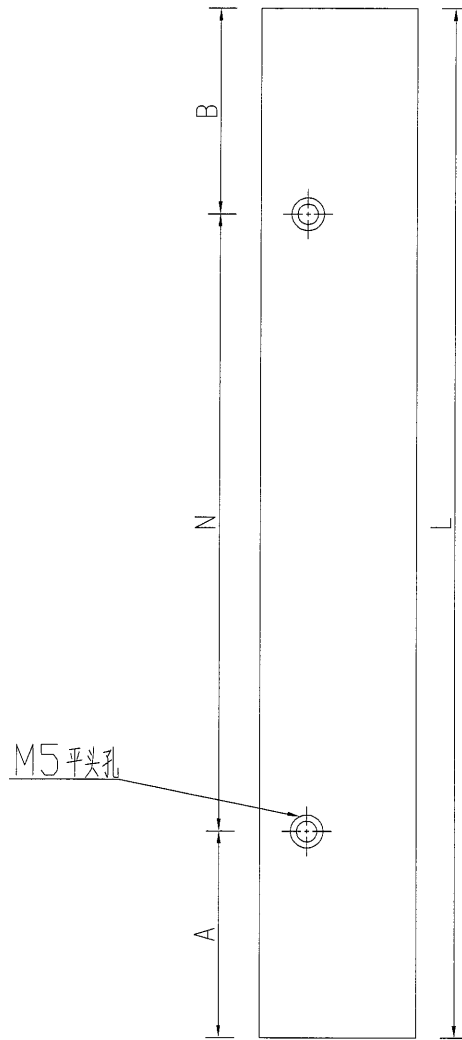
名稱	九字料加工圖	制圖	吳禕瑜	2019.7.17	修改		
材料	X85535	復核			日期		
顏色	TUC51602YL(PY)-3(深灰)	批准			圖號	J836-V-AL100	



美特鋁質有限公司
MIDI Aluminium Fabricator Ltd.

序號	物料編號	數量	長度L	A		N		B
1	J836-H-A100	1	1155	127.5	300	x	3	127.5
2	J836-H-A101	1	1720	110	300	x	5	110
3	J836-H-A111	1	1697.4	98.7	300	x	5	98.7
4	J836-H-A112	1	1081.8	90.9	300	x	3	90.9

工程號	J-836	地盤	日出康城
-----	-------	----	------



名稱	鋁巴加工圖	制圖	吳禕瑜	2019.7.17	修改			
材料	38.1x12.7mm厚鋁巴	復核			日期			
顏色	TUC51602XL(RY)-3(深灰)	批准			圖號	J836-H-A100		

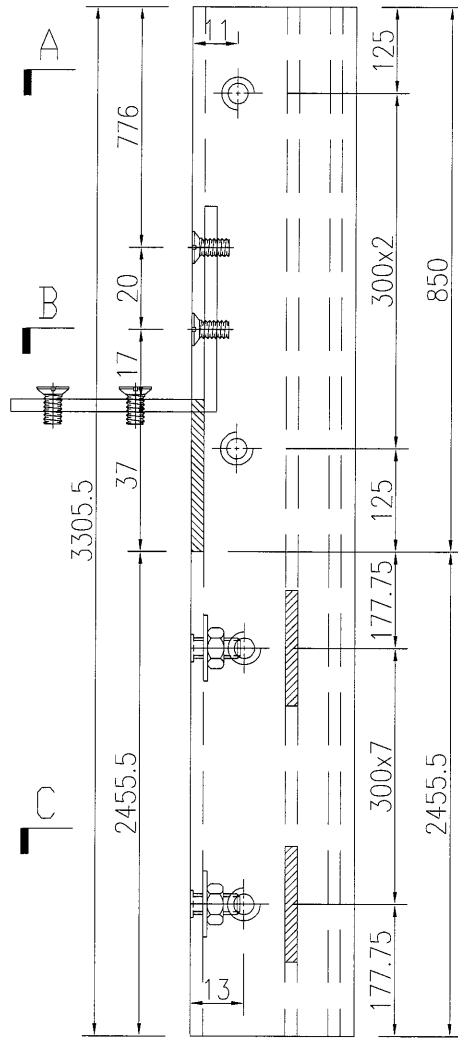


美特鋁質 有限公司
MIDI Aluminium Fabricator Ltd.

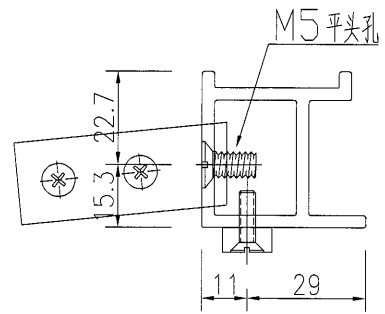
数量	备注
----	----

1

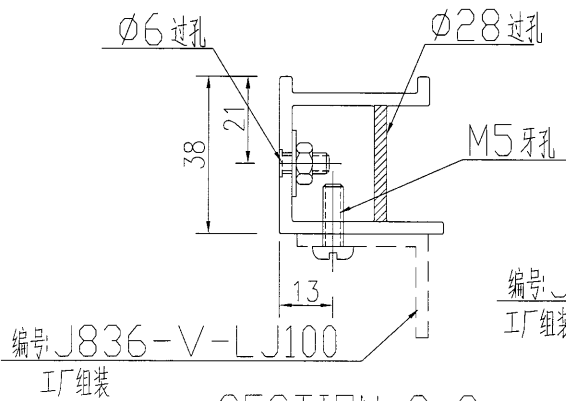
工程號	J-836	地盤	日出康城
-----	-------	----	------



A
B
C

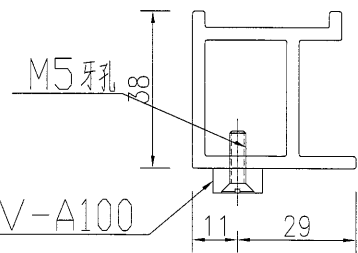


SECTION B-B



编号 J836-V-LJ100
工厂组装

SECTION C-C



编号 J836-V-A100
工厂组装

SECTION A-A

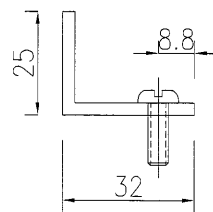
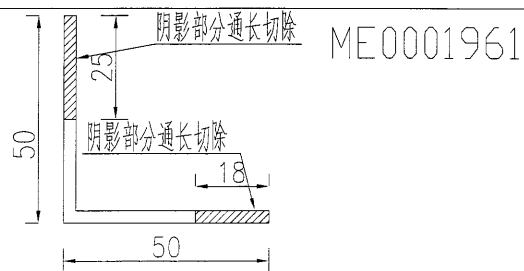
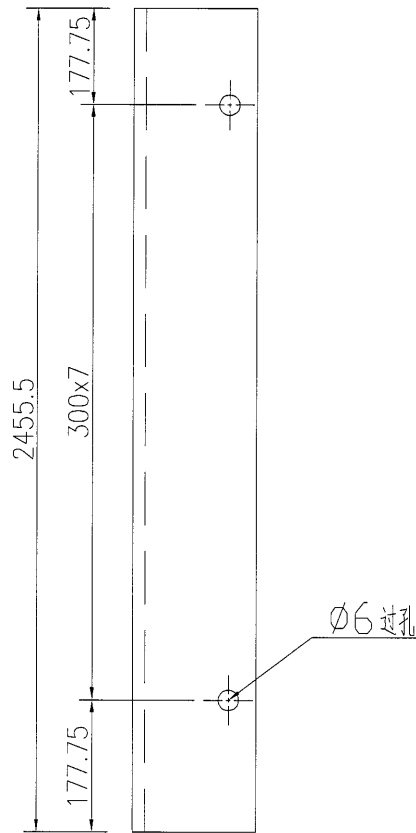
名稱	九字料加工圖	制圖	吳禕瑜	2019.7.17	修改		
材料	X85535	復核			日期		
顏色	TUC51802>L(RY)-3(深灰)	批准			圖號	J836-V-AL101	


 美特鋁質 有限公司
 MIDI Aluminium Fabricator Ltd.

数量	备注
----	----

3

工程號	J-836	地盤	日出康城
-----	-------	----	------



名稱	鋁角加工圖	制圖	吳禕瑜	2019.7.17	修改		
材料	50x50x3mm厚鋁角	復核			日期		
顏色	MILL	批准			圖號	J836-V-LJ100	

9

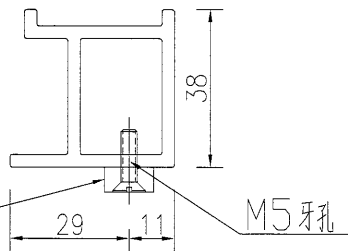
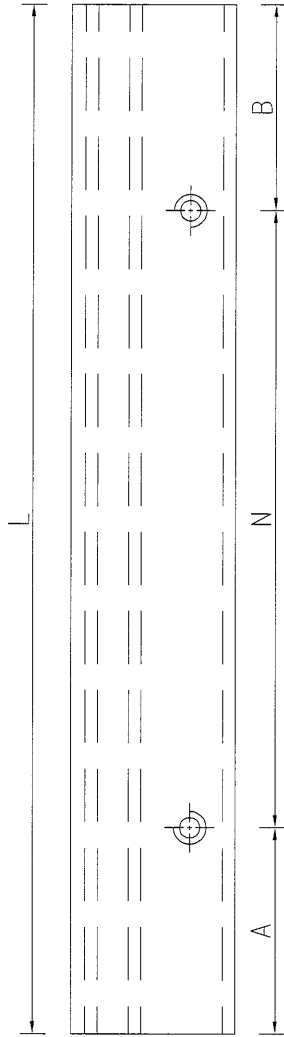
EG-DWG3



美特鋁質 有限公司
MIDI Aluminium Fabricator Ltd.

序號	物料編號	數量	長度L	A		N		B	鋁巴編號	鋁巴數量
1	J836-V-AL102	1	3311	155.5	300	x	10	155.5	J836-V-A101	1
2	J836-V-AL112	1	3312	156	300	x	10	156	J836-V-A105	1
3	J836-V-AL117	1	3516	108	300	x	11	108	J836-V-A106	1
4	J836-V-AL120	1	3264	132	300	x	10	132	J836-V-A109	1
5	J836-V-AL126	1	3510	105	300	x	11	105	J836-V-A110	1

工程號	J-836	地盤	日出康城
-----	-------	----	------



编号见表
工厂组装

名稱	九字料 加工圖	制圖	吳禕瑜	2019.7.17	修改		
材料	X85535	復核			日期		
顏色	TUC61632YL(PY)-3(深灰)	批准			圖號	J836-V-AL102	

10

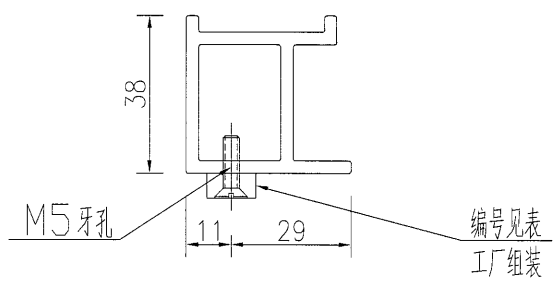
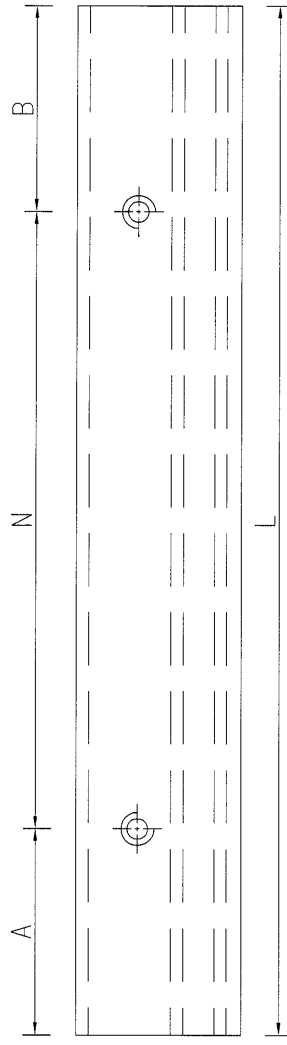
EG-DWG3



美特鋁質 有限公司
MIDI Aluminium Fabricator Ltd.

序號	物料編號	數量	長度L	A		N		B	鋁巴編號	鋁巴數量
1	J836-V-AL103	1	3311	155.5	300	x	10	155.5	J836-V-A101	1
2	J836-V-AL113	1	3312	156	300	x	10	156	J836-V-A105	1
3	J836-V-AL114	1	3516	108	300	x	11	108	J836-V-A106	1
4	J836-V-AL125	1	3510	105	300	x	11	105	J836-V-A110	1

工程號	J-836	地盤	日出康城
-----	-------	----	------



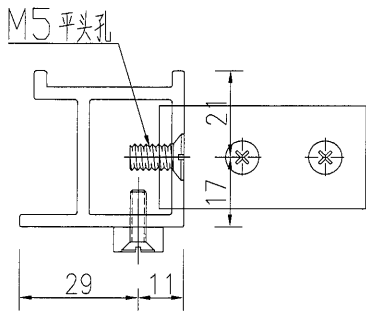
名稱	九字料1 加工圖	制圖	吳禕瑜	2019.7.17	修改		
材料	X85535	復核			日期		
顏色	TUC51602XL(RY)-3(深灰)	批准			圖號	J836-V-AL103	

美特鋁質有限公司
MIDI Aluminium Fabricator Ltd.

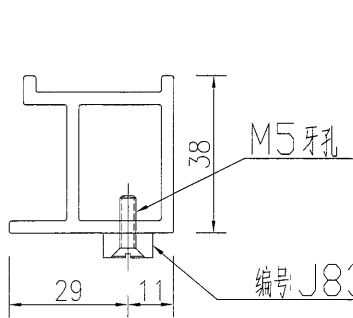
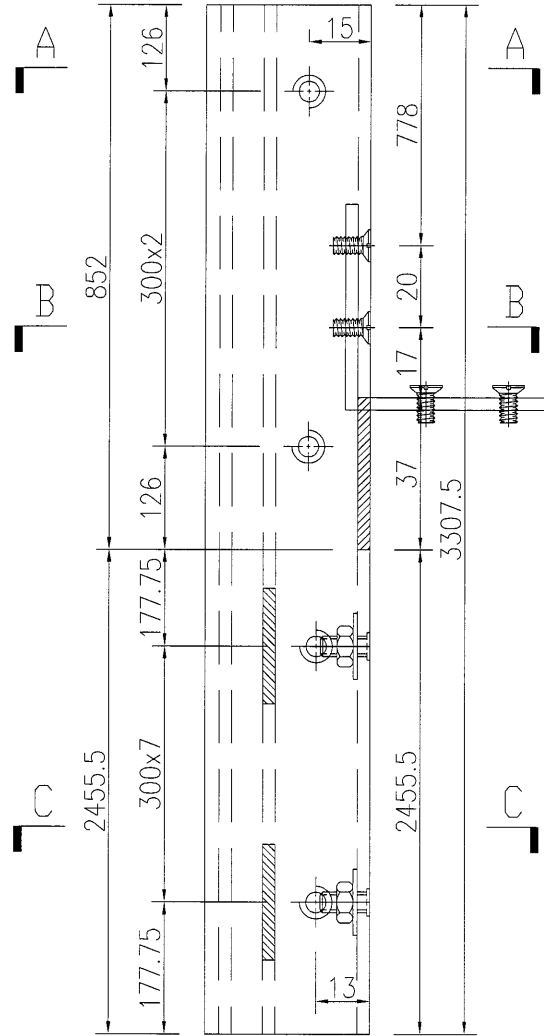
数量 备注

1

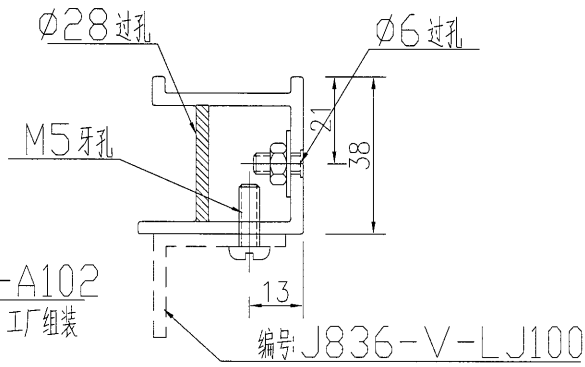
工程號 J-836 地盤 日出康城



SECTION B-B



SECTION A-A



SECTION C-C

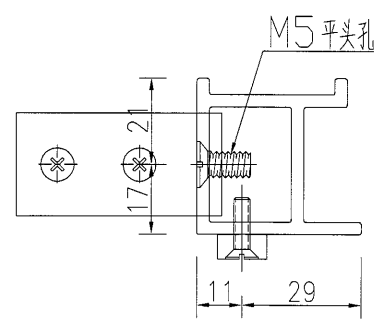
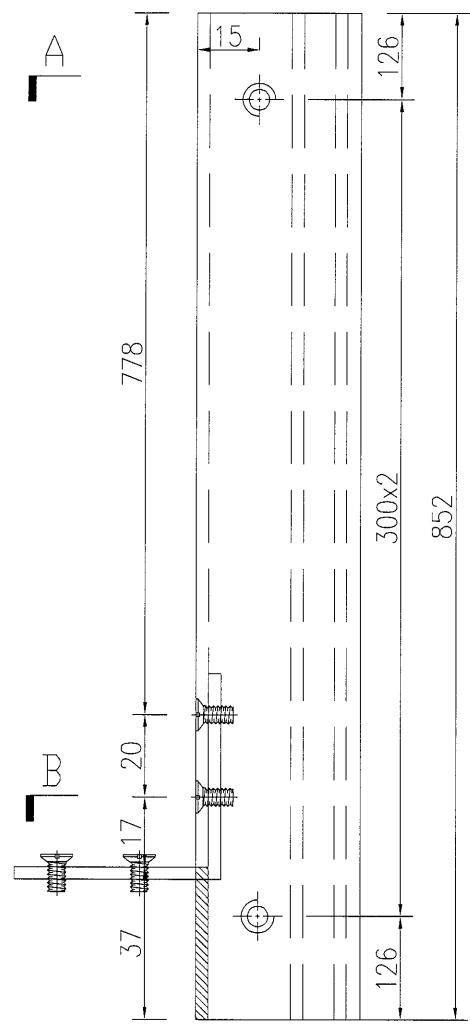
名稱	九字料加工圖	制圖	吳禕瑜	2019.7.17	修改		
材料	X85535	復核			日期		
顏色	TUC51602V(L(RY))-3(深灰)	批准			圖號	J836-V-AL104	

美特鋁質有限公司
MIDI Aluminium Fabricator Ltd.

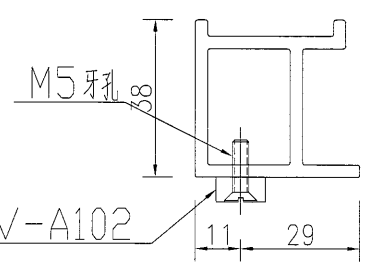
数量 备注

1

工程號 J-836 地盤 日出康城



SECTION B-B



编号 J836-V-A102
工厂组装

SECTION A-A

名稱	九字料 加工圖	制圖	吳禕瑜	2019.7.17	修改		
材料	X85535	復核			日期		
顏色	TUC51602XL(RY)-3(深灰)	批准			圖號	J836-V-AL105	

13

EG-DWG3



美特鋁質 有限公司
MIDI Aluminium Fabricator Ltd.

数量

备注

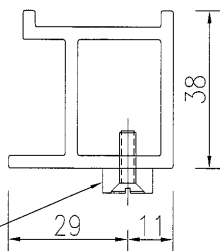
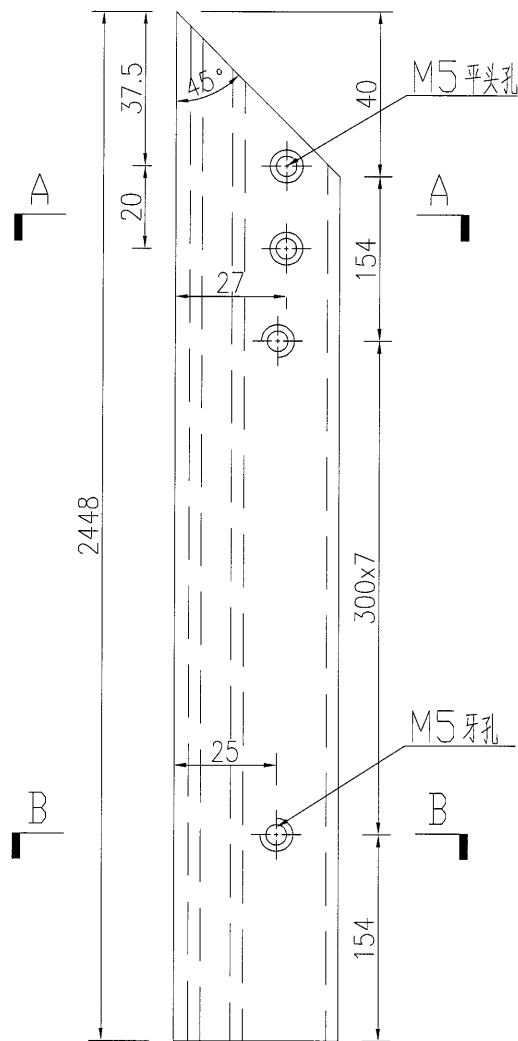
1

工程號

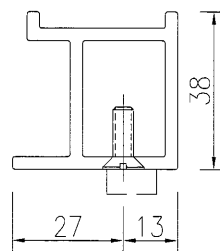
J-836

地盤

日出康城



SECTION A-A



SECTION B-B

编号 J836-V-A103
工厂组装

名稱	九字料 加工圖	制圖	吳禕瑜	2019.7.17	修改		
材料	X85535	復核			日期		
顏色	TUC51602XL(RY)-3(深灰)	批准			圖號	J836-V-AL106	



美特鋁質 有限公司
MIDI Aluminium Fabricator Ltd.

数量

备注

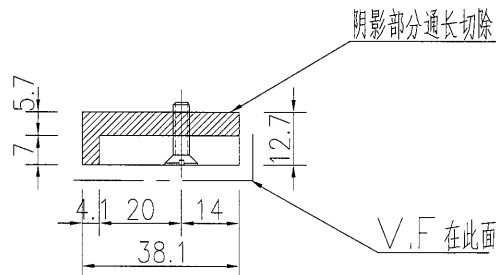
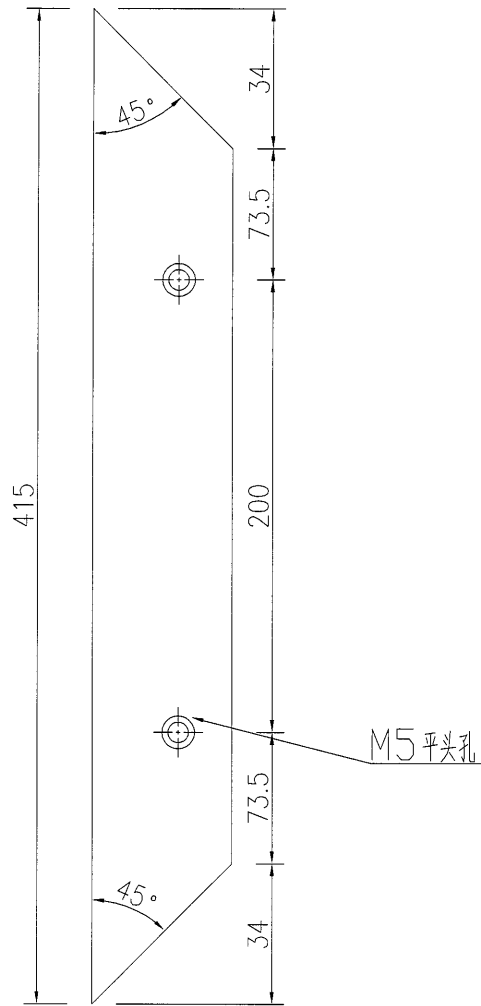
1

工程號

J-836

地盤

日出康城



名稱	鋁巴加工圖	制圖	吳禕瑜	2019.7.17	修改			
材料	38.1x12.7mm厚鋁巴	復核			日期			
顏色	TUC51602XL(RY)-3(深灰)	批准			圖號	J836-H-A102		



美特鋁質 有限公司
MIDI Aluminium Fabricator Ltd.

数量

备注

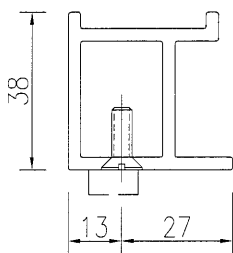
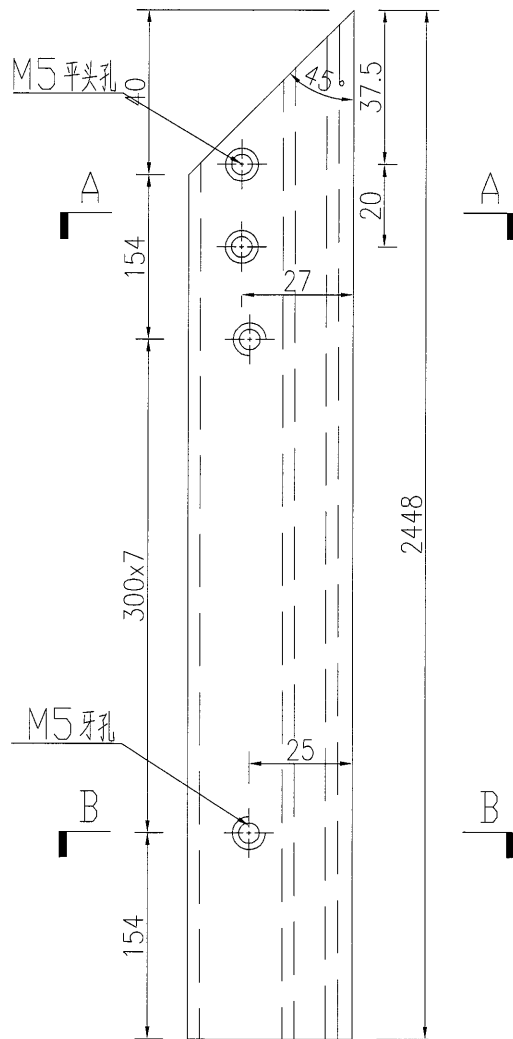
1

工程號

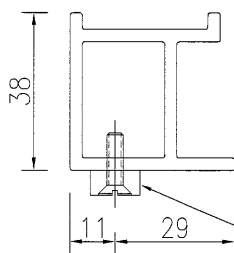
J-836

地盤

日出康城



SECTION B-B



SECTION A-A

编号 J836-V-A103
工厂组装

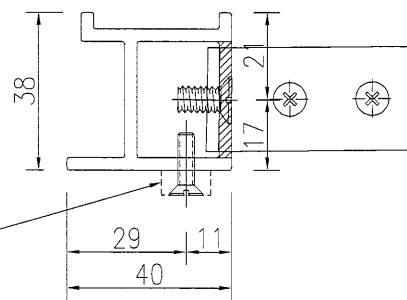
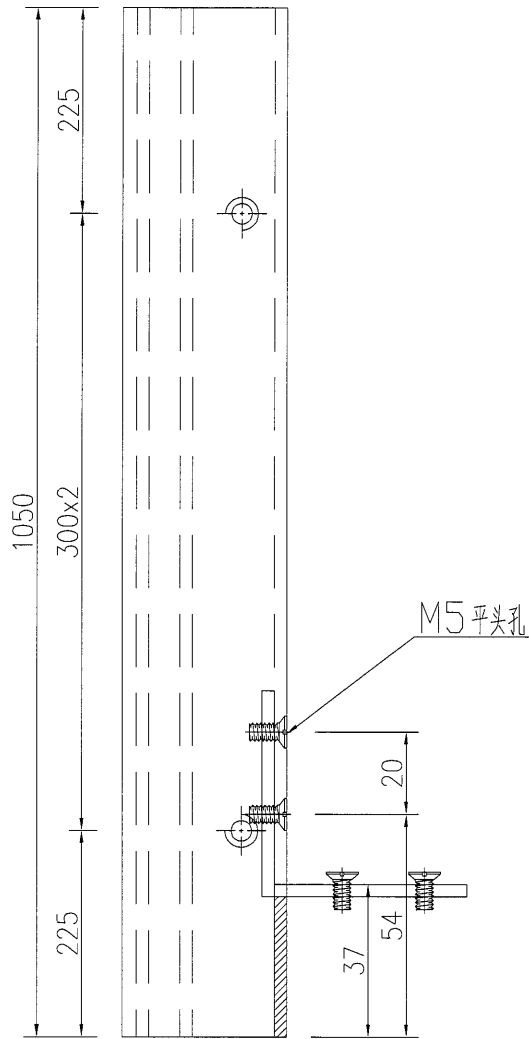
名稱	九字料 加工圖	制圖	吳偉瑜	2019.7.17	修改		
材料	X85535	復核			日期		
顏色	TUC51602YL(RY)-3(深灰)	批准			圖號	J836-V-AL107	



美特鋁質 有限公司
MIDI Aluminium Fabricator Ltd.

数量	备注
1	

工程號	J-836	地盤	日出康城
-----	-------	----	------



编号 J836-V-A112
工厂组装收M5x12mm 平头机丝

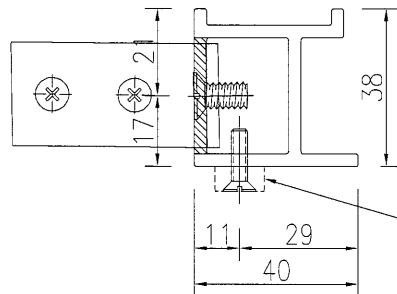
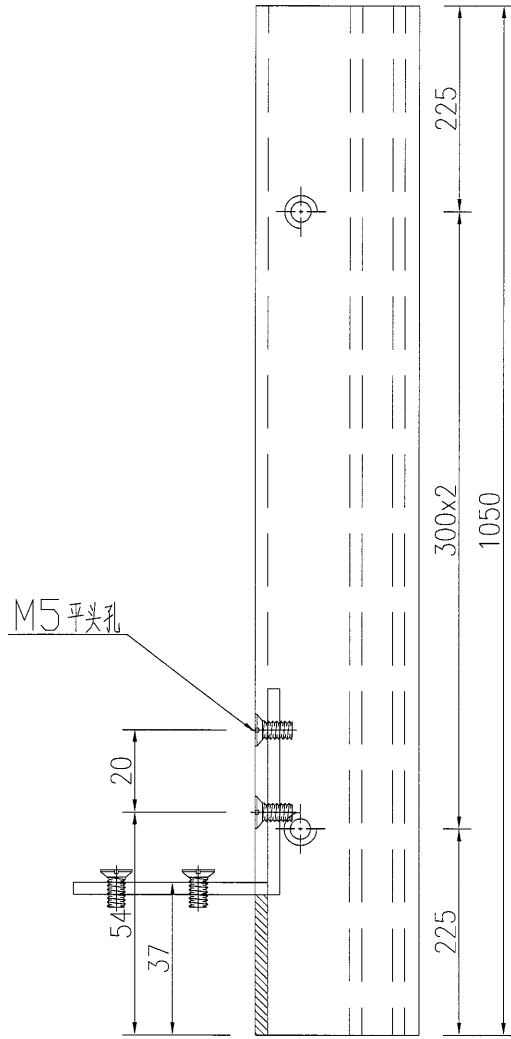
名稱	九字料加工圖	制圖	吳禕瑜	2019.7.17	修改		
材料	X85535	復核			日期		
顏色	TUC51602YL(RY)-3(深灰)	批准			圖號	J836-V-AL121	



美特鋁質 有限公司
MIDI Aluminium Fabricator Ltd.

数量	备注
1	

工程號	J-836	地盤	日出康城
-----	-------	----	------



编号: J836-V-A112
工厂组装 M5x12mm 平头机丝

名稱	九字料1 加工圖	制圖	吳禕瑜	2019.7.17	修改		
材料	X85535	復核			日期		
顏色	TUC51602XL(RY)-3(深灰)	批准			圖號	J836-V-AL122	

18

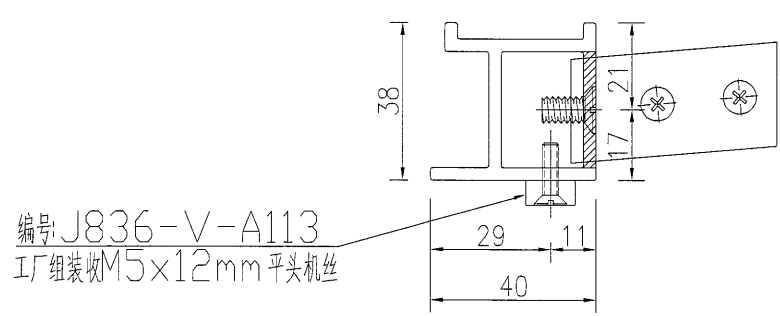
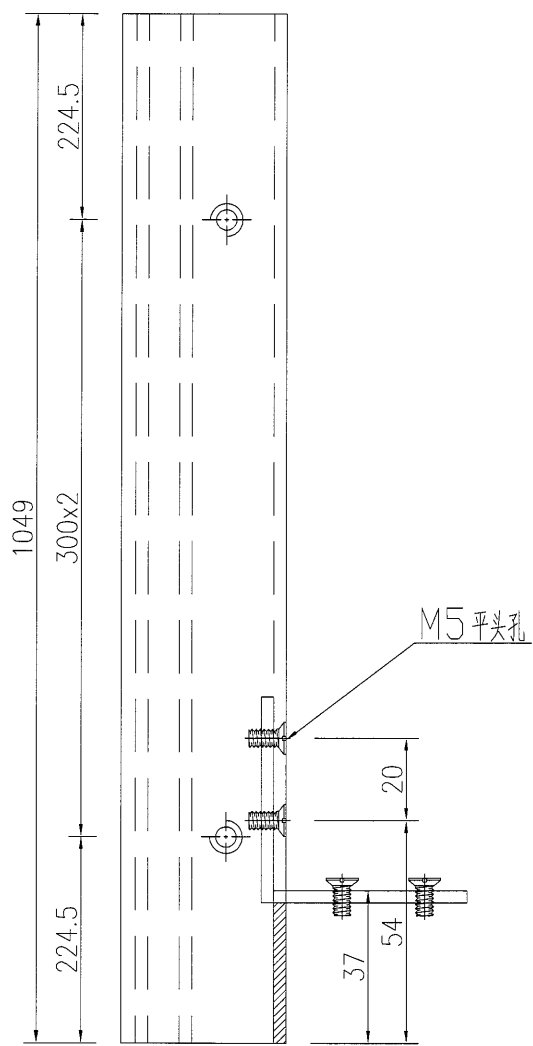
EG-DWG3



美特鋁質 有限公司
MIDI Aluminium Fabricator Ltd.

数量	备注
1	

工程號	J-836	地盤	日出康城
-----	-------	----	------



名稱	九字料 加工圖	制圖	吳禕瑜	2019.7.17	修改		
材料	X85535	復核			日期		
顏色	TUC51602XL(RY)-3(深灰)	批准			圖號	J836-V-AL123	

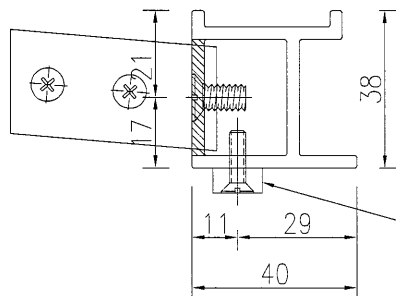
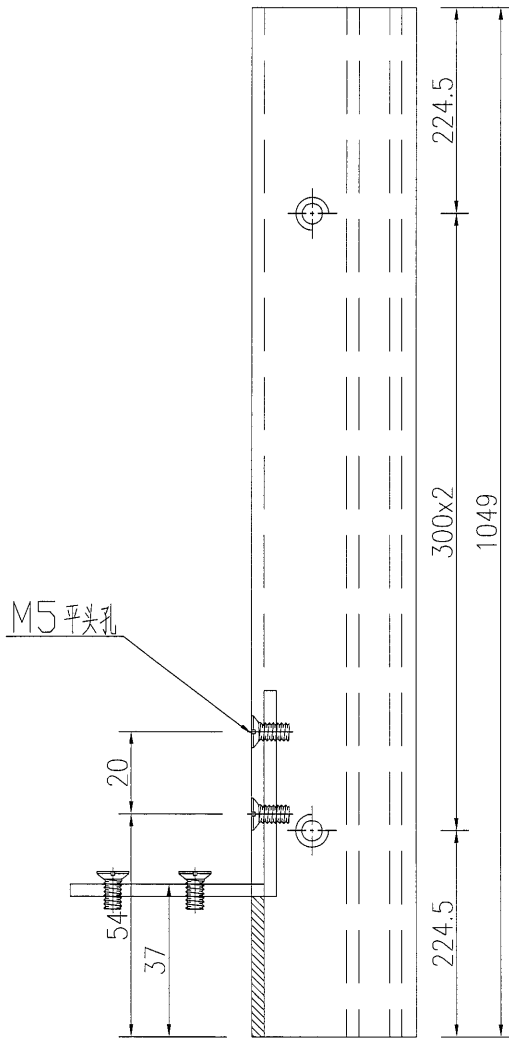


美特鋁質 有限公司
MIDI Aluminium Fabricator Ltd.

数量	备注
----	----

1	
---	--

工程號	J-836	地盤	日出康城
-----	-------	----	------



编号: J836-V-A113
工厂组装 M5x12mm 平头机丝

名稱	九字料 加工圖	制圖	吳禕瑜	2019.7.17	修改		
材料	X85535	復核			日期		
顏色	TUC51602XL(RY)-3(深灰)	批准			圖號	J836-V-AL124	

20

EG-DWG3



美特鋁質 有限公司
MIDI Aluminium Fabricator Ltd.

数量

备注

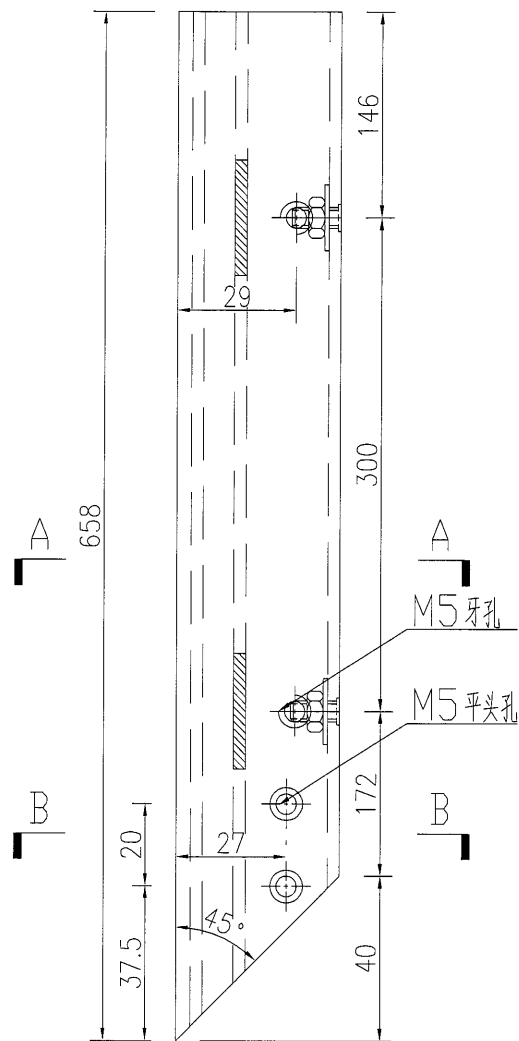
1

工程號

J-836

地盤

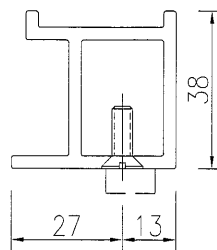
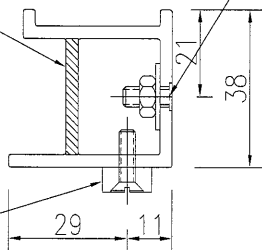
日出康城



Ø28 过孔

Ø6 过孔

编号: J836-V-A104
工厂组装



SECTION A-A

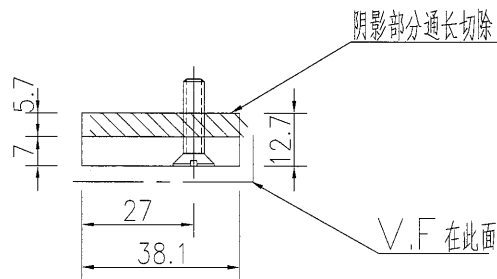
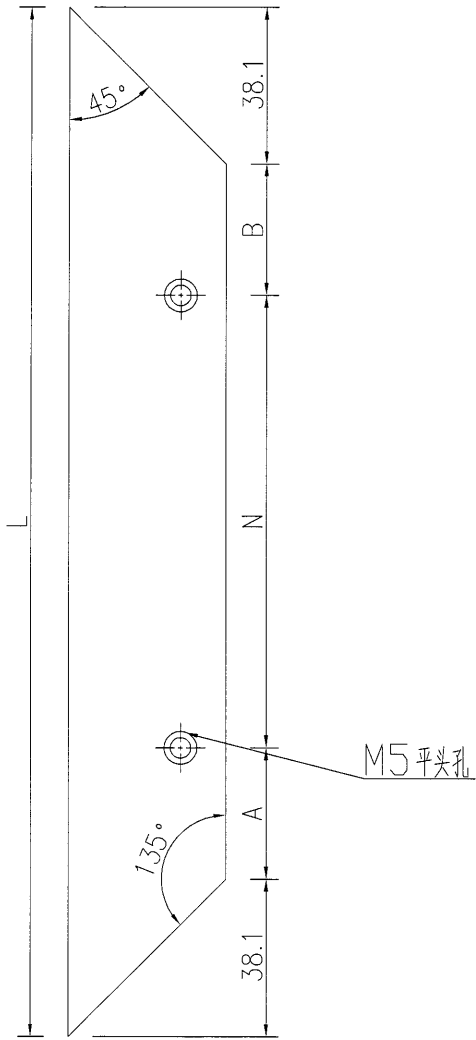
SECTION B-B

名稱	九字料加工圖	制圖	吳禕瑜	2019.7.17	修改		
材料	X85535	復核			日期		
顏色	TUC51602XL(RY)-3(深灰)	批准			圖號	J836-V-AL108	


美特鋁質 有限公司
 MIDI Aluminium Fabricator Ltd.

序號	物料編號	數量	長度L	A		N		B
1	J836-H-A103	2	2120	121.9	300	x	6	121.9
2	J836-H-A104	4	2040	81.9	300	x	6	81.9
3	J836-H-A105	1	2066	94.9	300	x	6	94.9
4	J836-H-A106	1	2090	106.9	300	x	6	106.9
5	J836-H-A107	2	2080	101.9	300	x	6	101.9
6	J836-H-A108	2	2030	76.9	300	x	6	76.9

工程號 | J-836 | 地盤 | 日出康城



名稱	鋁巴加工圖	制圖	吳禕瑜	2019.7.17	修改			
材料	38.1x12.7mm厚鋁巴	復核			日期			
顏色	TUC51602XL(RY)-3(深灰)	批准			圖號	J836-H-A103		

22

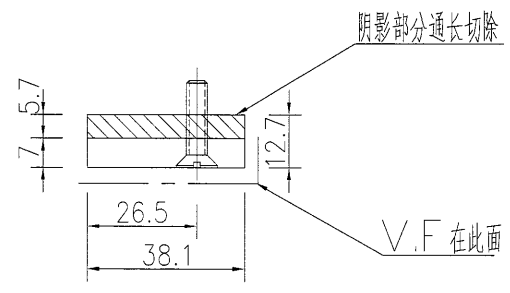
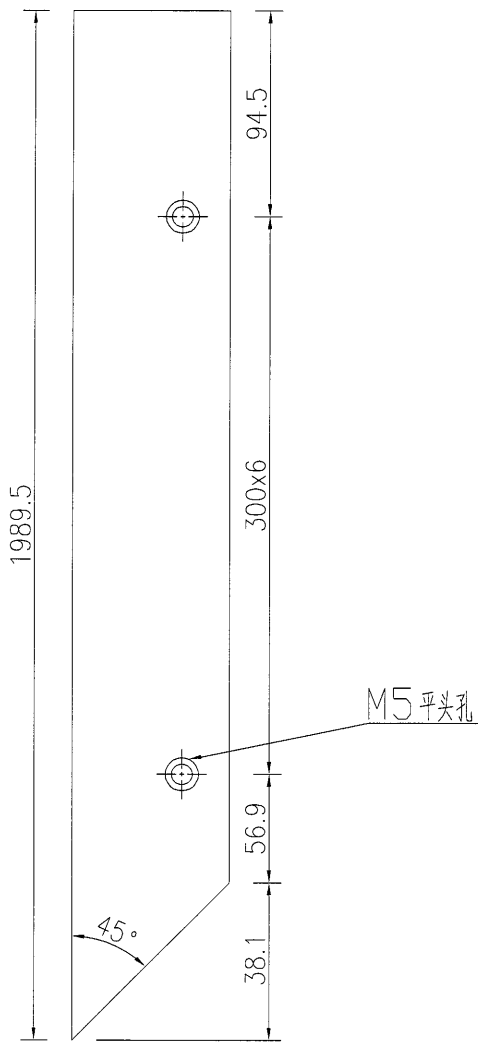
EG-DWG3



美特鋁質 有限公司
MIDI Aluminium Fabricator Ltd.

数量	备注
1	

工程號	J-836	地盤	日出康城
-----	-------	----	------



名稱	鋁巴加工圖	制圖	吳禕瑜	2019.7.17	修改			
材料	38.1x12.7mm厚鋁巴	復核			日期			
顏色	TUC51602XL(RY)-3(深灰)	批准			圖號	J836-H-A109		

23

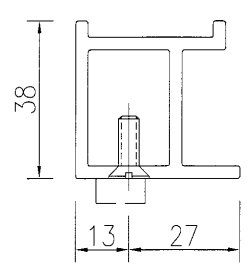
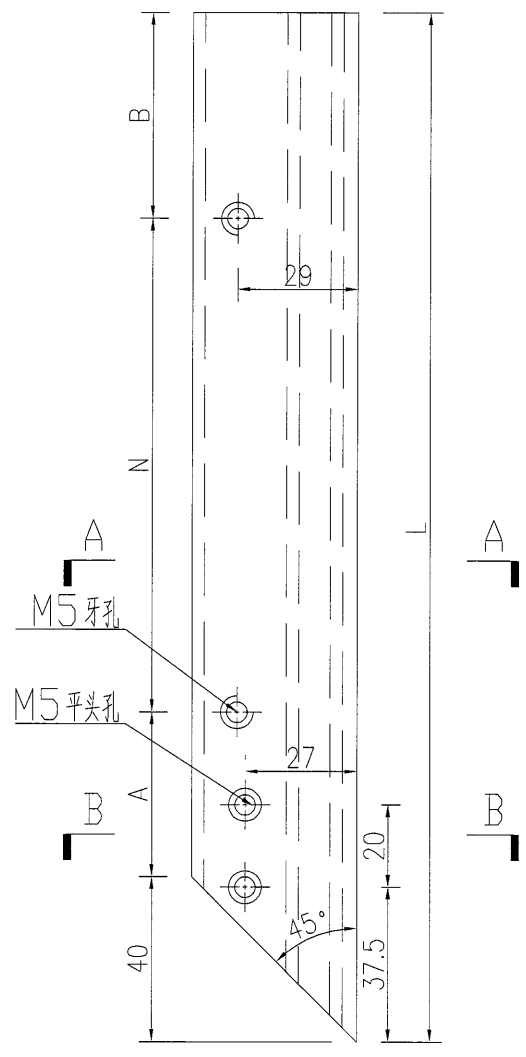
EG-DWG3



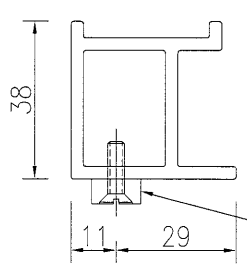
美特鋁質 有限公司
MIDI Aluminium Fabricator Ltd.

序號	物料編號	數量	長度L	A		N		B	鋁巴編號	鋁巴數量
1	J836-V-AL109	5	658	172	300	x	1	146	J836-V-A104	5
2	J836-V-AL119	2	689	174.5	300	x	1	174.5	J836-V-A108	2
3	J836-V-AL116	4	932	146	300	x	2	146	J836-V-A107	4
4	J836-V-AL127	1	658	159	300	x	1	159	J836-V-A111	1

工程號	J-836	地盤	日出康城
-----	-------	----	------



SECTION B-B



SECTION A-A

编号见表
工厂组装

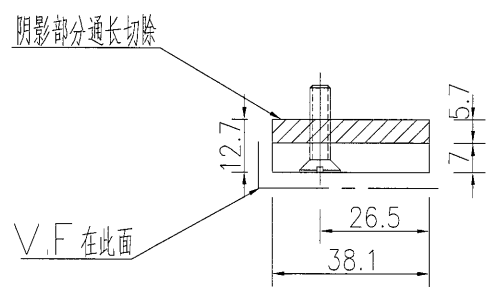
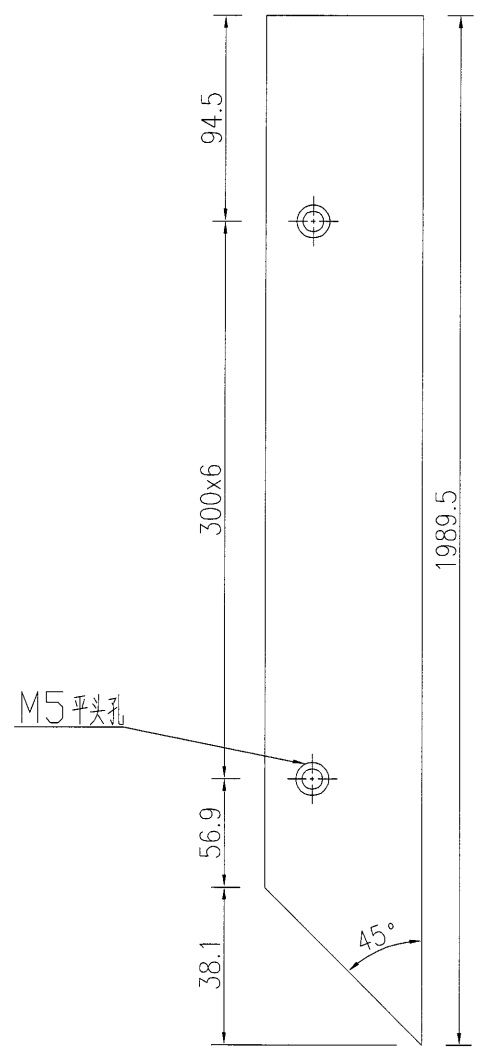
名稱	九字料1 加工圖	制圖	吳禕瑜	2019.7.17	修改		
材料	X85535	復核			日期		
顏色	TUC51602XL(RY)-3(深灰)	批准			圖號	J836-V-AL109	

美特鋁質有限公司
MIDI Aluminium Fabricator Ltd.

数量	备注
----	----

1	
---	--

工程號	J-836	地盤	日出康城
-----	-------	----	------



名稱	鋁巴加工圖	制圖	吳禕瑜	2019.7.17	修改		
材料	38.1x12.7mm厚鋁巴	復核			日期		
顏色	TUC51602XL(RY)-3(深灰)	批准			圖號	J836-H-A110	

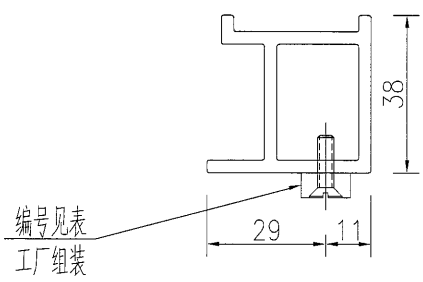
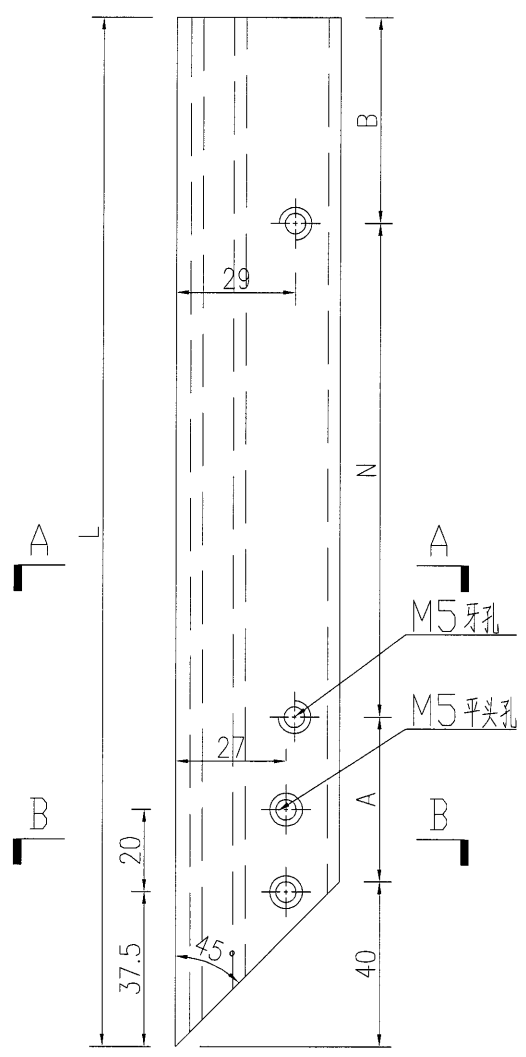
25

EG-DWG3

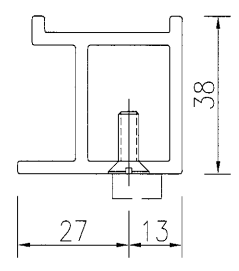


序號	物料編號	數量	長度L	A		N		B	鋁巴編號	鋁巴數量
1	J836-V-AL110	5	658	172	300	x	1	146	J836-V-A104	5
2	J836-V-AL118	2	689	174.5	300	x	1	174.5	J836-V-A108	2
3	J836-V-AL115	4	932	146	300	x	2	146	J836-V-A107	4
4	J836-V-AL128	1	658	159	300	x	1	159	J836-V-A111	1

工程號	J-836	地盤	日出康城
-----	-------	----	------



SECTION A-A



SECTION B-B

编号见表
工厂组装

名稱	九字料 加工圖	制圖	吳禕瑜	2019.7.17	修改		
材料	X85535	復核			日期		
顏色	TUC51602XL(RY)-3(深灰)	批准			圖號	J836-V-AL110	

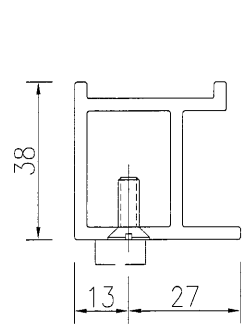
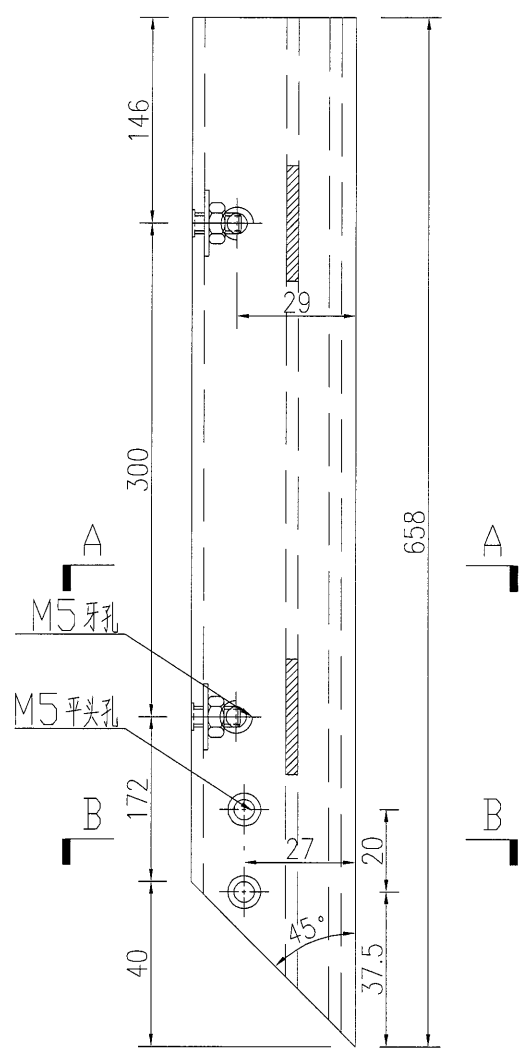
26

EG-DWG3

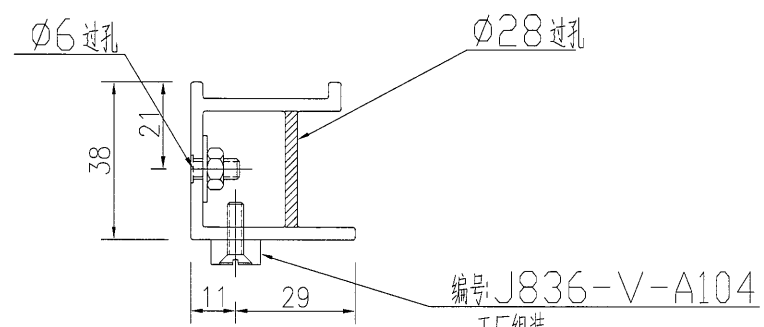
美特鋁質有限公司
MIDI Aluminium Fabricator Ltd.

数量	备注
1	

工程號	J-836	地盤	日出康城
-----	-------	----	------



SECTION B-B



SECTION A-A

名稱	九字料加工圖	制圖	吳禕瑜	2019.7.17	修改		
材料	X85535	復核			日期		
顏色	TUC51602XL(RY)-3(深灰)	批准			圖號	J836-V-AL111	

27

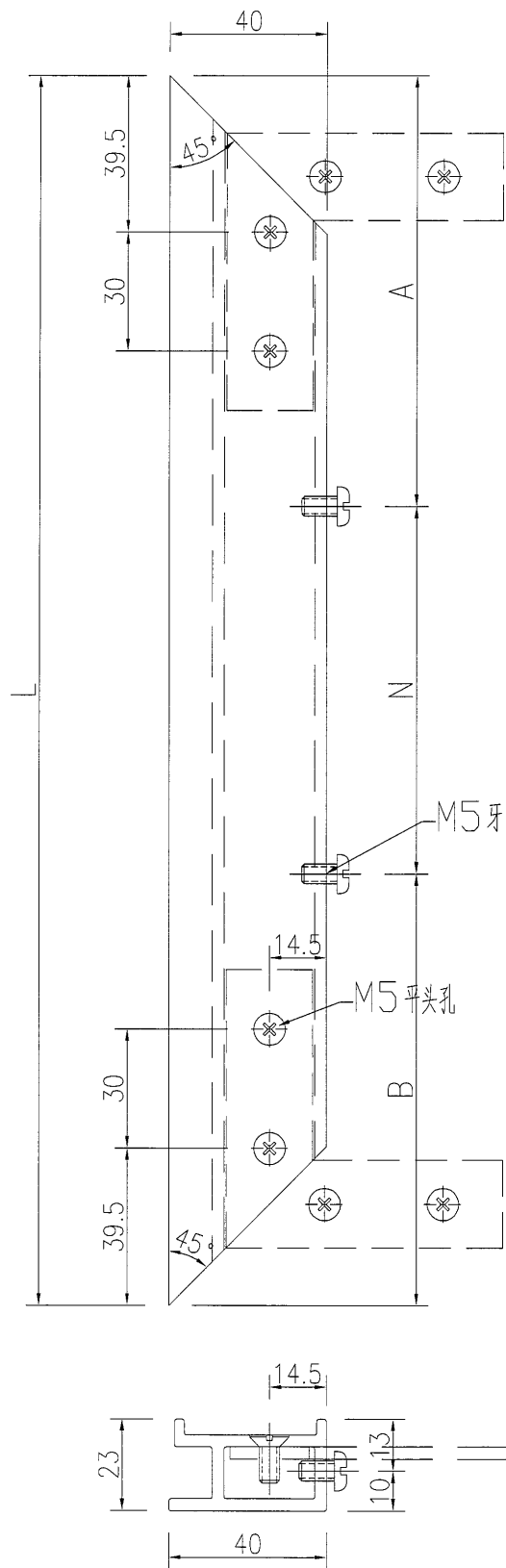
EG-DWG3



美特鋁質 有限公司
MIDI Aluminium Fabricator Ltd.

序號	物料編號	數量	長度L	A		N		B
1	J836-V-BL11	2	3220	110	300	x	10	110
2	J836-V-BL13	4	3465	82.5	300	x	11	82.5
3	J836-V-BL15	6	3265	132.5	300	x	10	132.5

工程號	J-836	地盤	日出康城
-----	-------	----	------



名稱	九字料2加工圖	制圖	吳禕瑜	2019.7.17	修改			
材料	X84307	復核			日期			
顏色	TUC51602XL(RY)-3(深灰)	批准			圖號	J836-V-BL11		

28

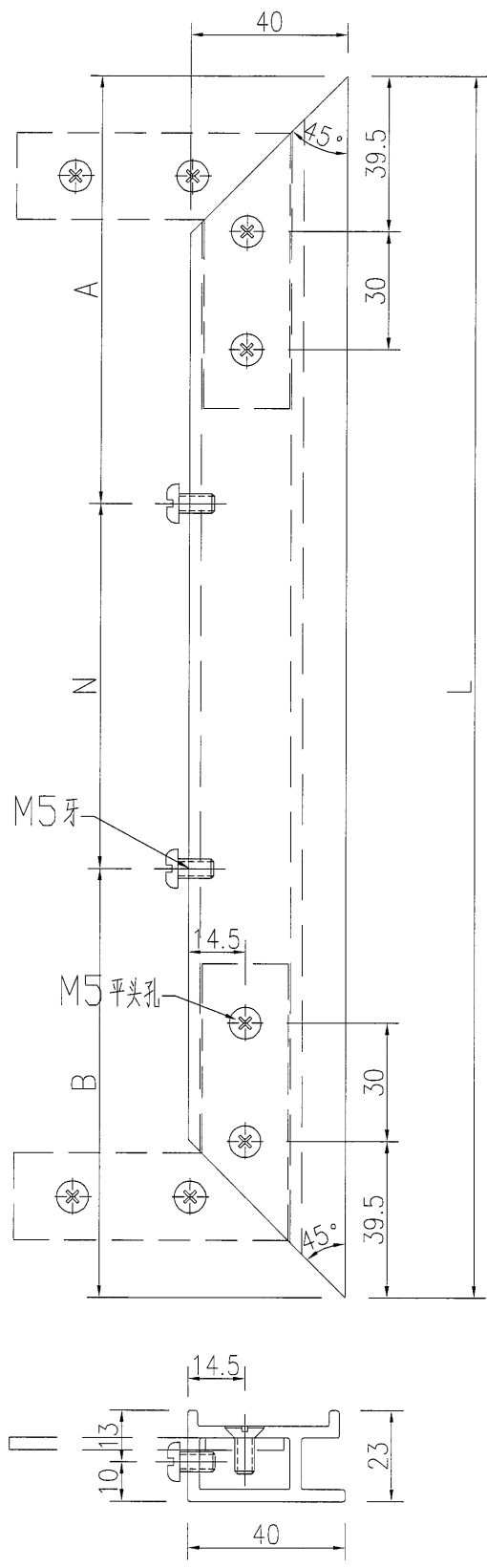
EG-DWG3



美特鋁質 有限公司
MIDI Aluminium Fabricator Ltd.

序號	物料編號	數量	長度L	A		N		B
1	J836-V-BL12	2	3220	110	300	x	10	110
2	J836-V-BL14	4	3465	82.5	300	x	11	82.5
3	J836-V-BL16	6	3265	132.5	300	x	10	132.5

工程號	J-836	地盤	日出康城
-----	-------	----	------



名稱	九字料2加工圖	制圖	吳禕瑜	2019.7.17	修改			
材料	X84307	復核			日期			
顏色	TUC51602XL(RY)-3(深灰)	批准			圖號	J836-V-BL12		

29

EG-DWG3



美特鋁質 有限公司
MIDI Aluminium Fabricator Ltd.

数量

备注

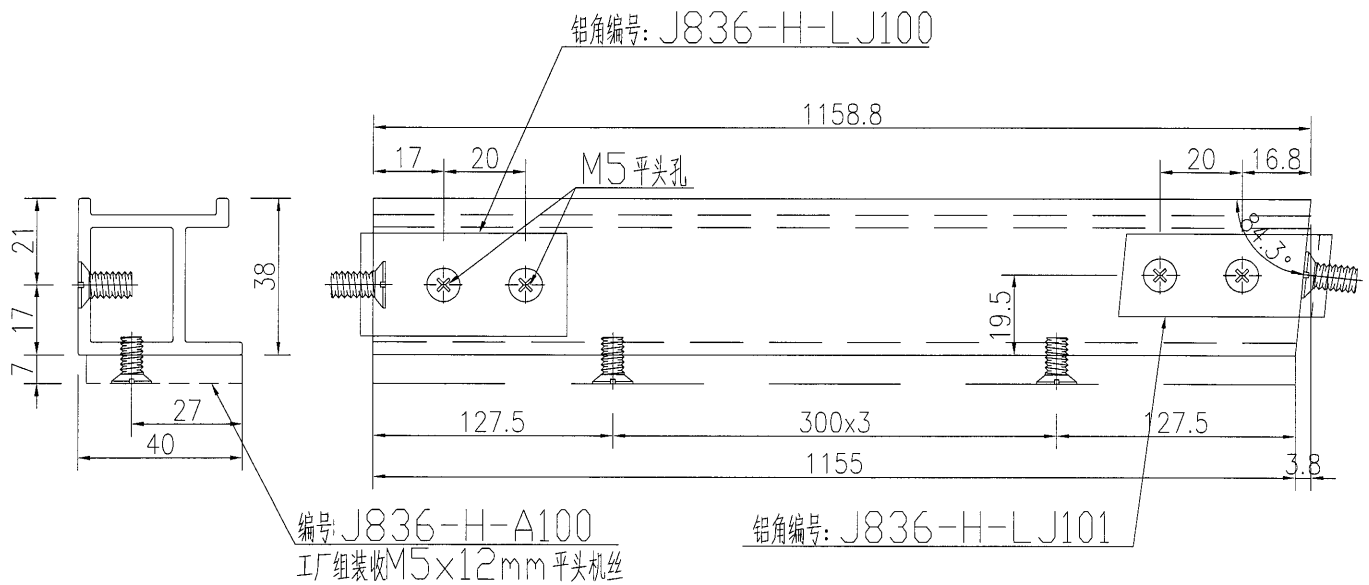
1

工程號

J-836

地盤

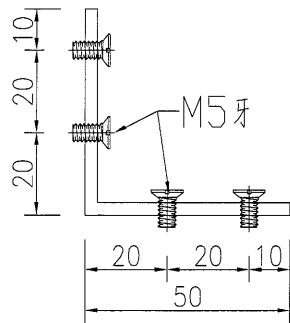
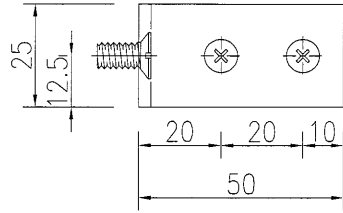
日出康城



名稱	九字料加工圖	制圖	吳禕瑜	2019.7.17	修改			
材料	X85535	復核			日期			
顏色	TUC516G2XL(RY)-3(深灰)	批准			圖號	J836-H-AL100		


 美特鋁質 有限公司
 MIDI Aluminium Fabricator Ltd.

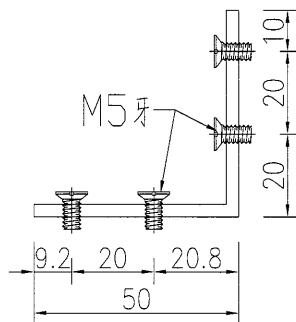
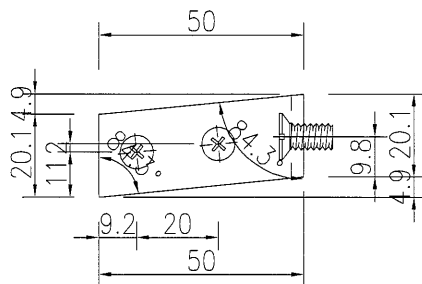
工程號	J-836	地盤	日出康城
-----	-------	----	------



铝角编号: J836-H-LJ100

材料: 50x50x3mm 铝角

数量: 3



铝角编号: J836-H-LJ101

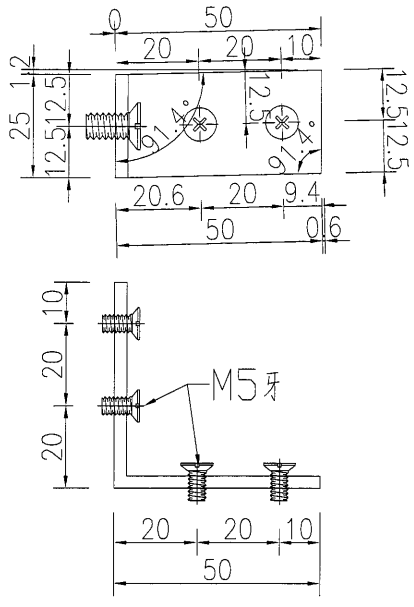
材料: 50x50x3mm 铝角

数量: 1

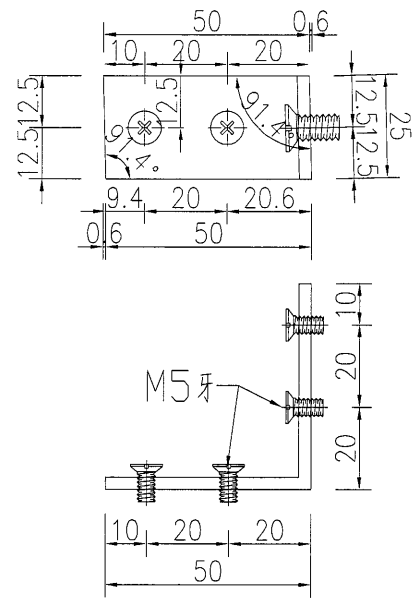
名稱	鋁角加工圖	制圖	吳禕瑜	2019.7.17	修改		
材料	50x50x3mm厚鋁角	復核			日期		
顏色	MILL	批准			圖號	J836-H-LJ100	

美特鋁質有限公司
MIDI Aluminium Fabricator Ltd.

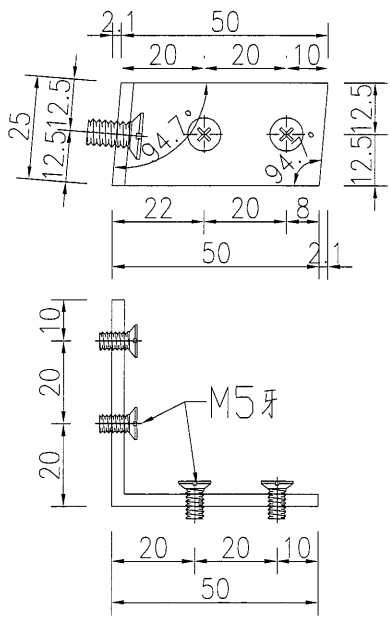
工程號	J-836	地盤	日出康城
-----	-------	----	------



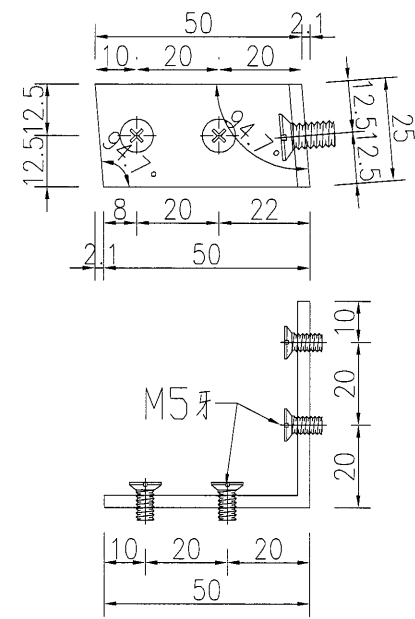
鋁角編號: J836-H-LJ103
材料: 50x50x3mm 鋁角
數量: 1



鋁角編號: J836-H-LJ103R
材料: 50x50x3mm 鋁角
數量: 1



鋁角編號: J836-H-LJ104
材料: 50x50x3mm 鋁角
數量: 1



鋁角編號: J836-H-LJ104R
材料: 50x50x3mm 鋁角
數量: 1

名稱	鋁角加工圖	制圖	吳禕瑜	2019.7.17	修改		
材料	50x50x3mm厚鋁角	復核			日期		
顏色	MILL	批准			圖號	J836-H-LJ103	

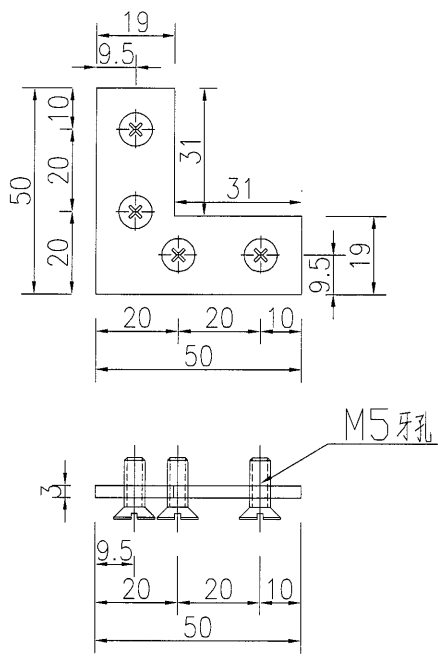
32

EG-DWG3

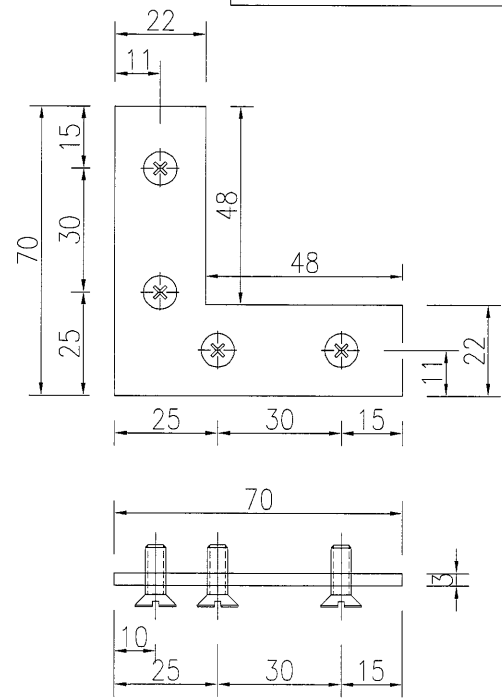

美特鋁質 有限公司
 MIDI Aluminium Fabricator Ltd.

图号: J836-F JN01
 加工数量: 28+2 支预多

工程號 J-836 地盤 日出康城



图号: J836-F JN02
 加工数量: 48+8 支预多



名稱	飛機碼加工圖	制圖	吳禕瑜	2019.7.17	修改		
材料	3mm厚鋁吧	復核			日期		
顏色	MILL	批准			圖號	J836-FJN01	

33

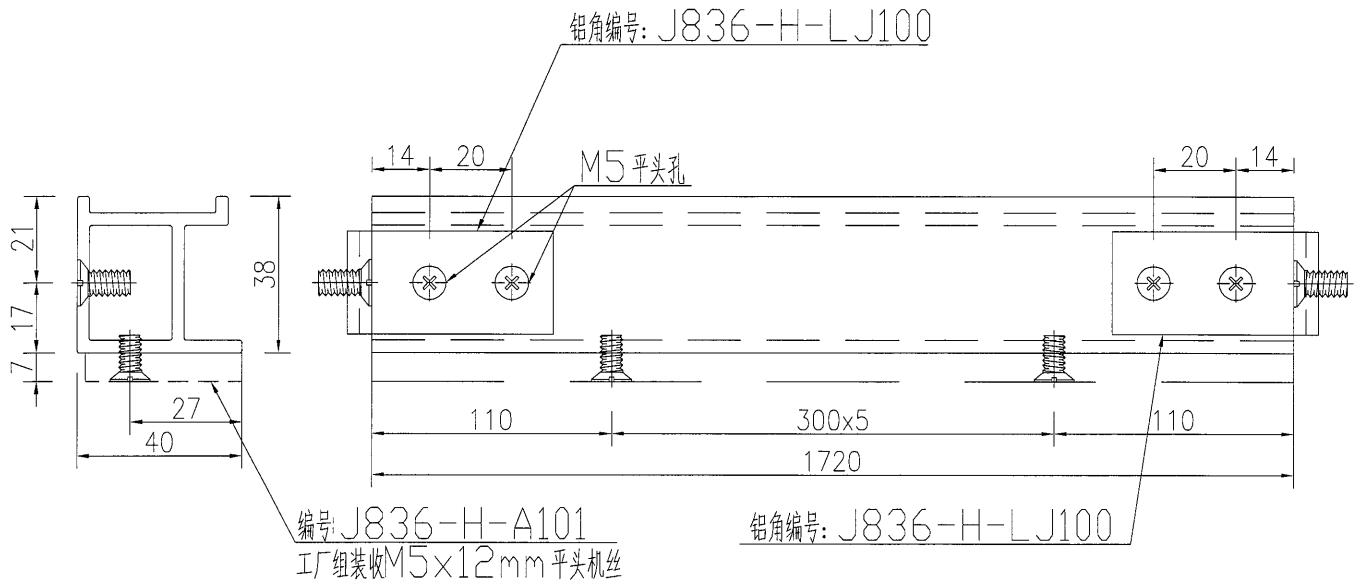
EG-DWG3



美特鋁質 有限公司
MIDI Aluminium Fabricator Ltd.

数量	备注
1	

工程號	J-836	地盤	日出康城
-----	-------	----	------



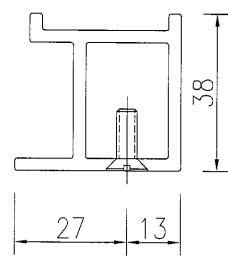
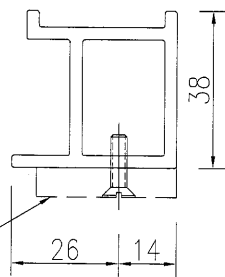
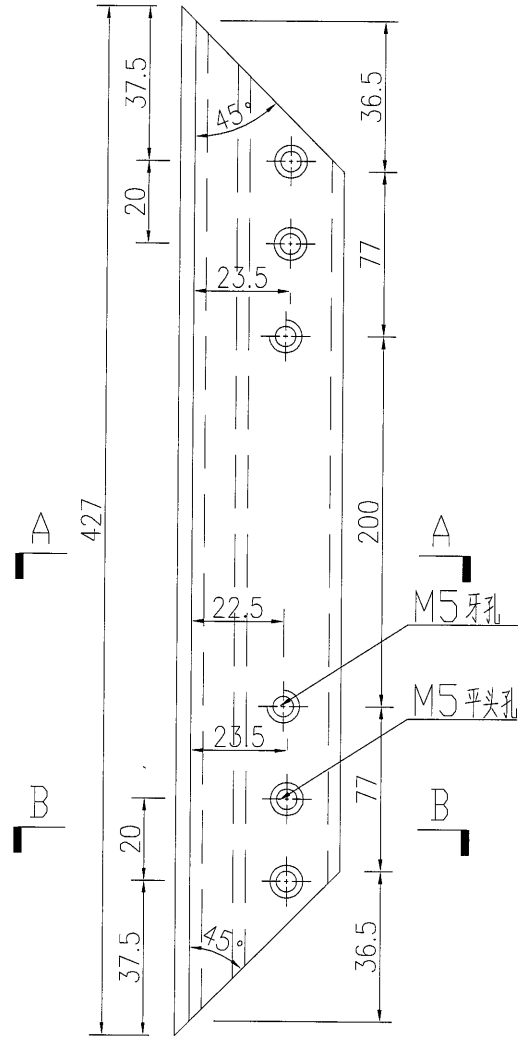
名稱	九字料加工圖	制圖	吳禕瑜	2019.7.17	修改		
材料	X85535	復核			日期		
顏色	TUC51602XL(RY)-3(深灰)	批准			圖號	J836-H-AL101	

美特鋁質 有限公司
MIDI Aluminium Fabricator Ltd.

数量 备注

1

工程號 J-836 地盤 日出康城



编号 J836-H-A102
工厂组装

SECTION A-A

SECTION B-B

名稱	九字料加工圖	制圖	吳禕瑜	2019.7.17	修改		
材料	X85535	復核			日期		
顏色	TUC51602XL(RY)-3(深灰)	批准			圖號	J836-H-AL102	

35

EG-DWG3

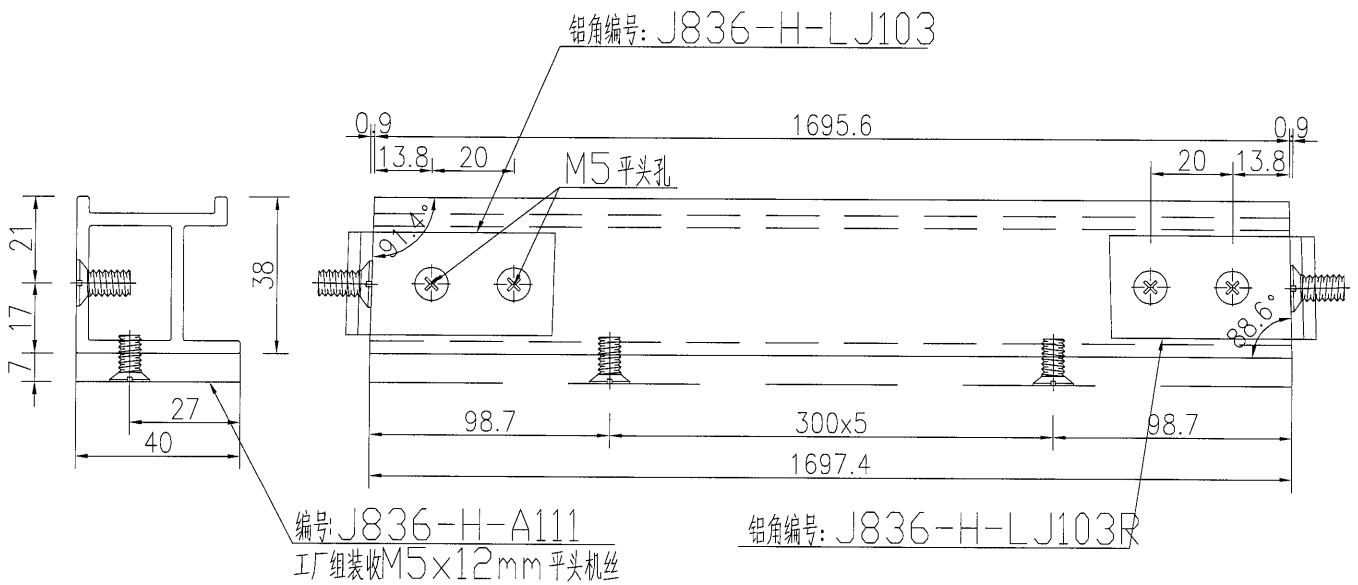


美特鋁質 有限公司
MIDI Aluminium Fabricator Ltd.

数量 备注

1

工程號 J-836 地盤 日出康城

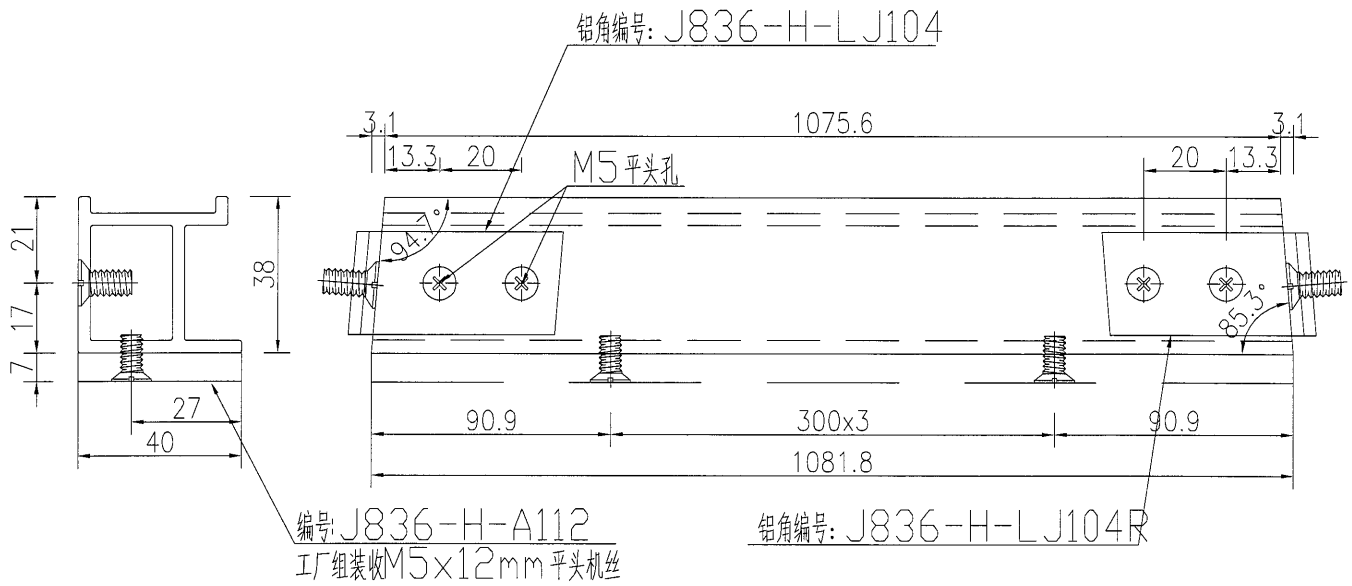


名稱	九字料 加工圖	制圖	吳禕瑜	2019.7.17	修改			
材料	X85535	復核			日期			
顏色	TUC51602XL(RY)-3(深灰)	批准			圖號	J836-H-AL111		


美特鋁質 有限公司
 MIDI Aluminium Fabricator Ltd.

数量	备注
1	

工程號	J-836	地盤	日出康城
-----	-------	----	------



名稱	九字料加工圖	制圖	吳禕瑜	2019.7.17	修改			
材料	X85535	復核			日期			
顏色	TUC51602XL(RY)-3(深灰)	批准			圖號	J836-H-AL112		

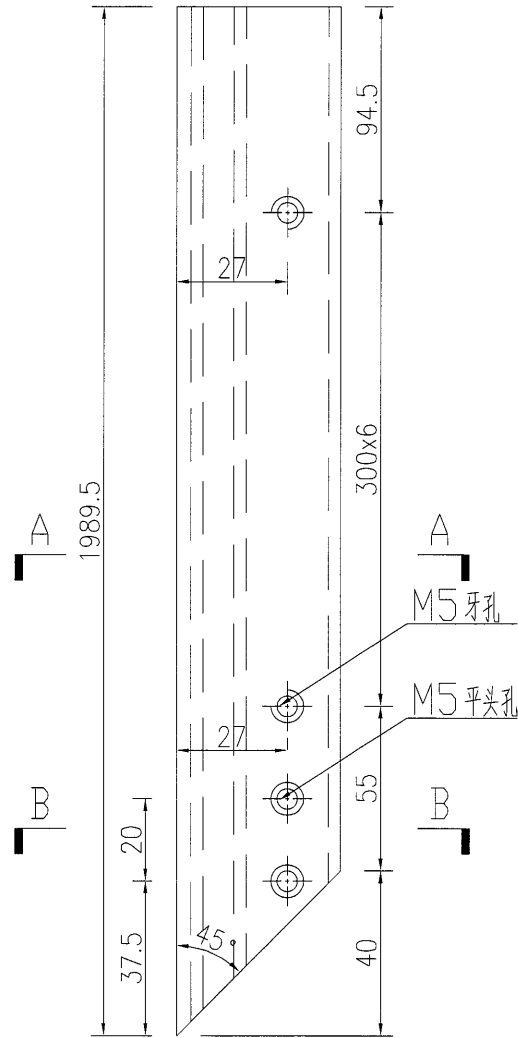
美特鋁質 有限公司
MIDI Aluminium Fabricator Ltd.

數量

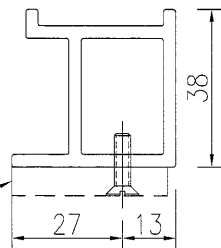
備註

1

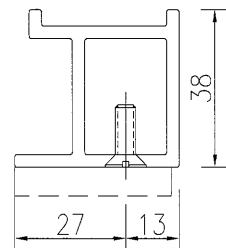
工程號 J-836 地盤 日出康城



编号 J836-H-A109
工厂组装M5x12mm平头机丝



SECTION A-A



SECTION B-B

名稱	九字料加工圖	制圖	吳禕瑜	2019.7.17	修改		
材料	X85535	復核			日期		
顏色	TUC51602XL(RY)-3(深灰)	批准			圖號	J836-H-AL109	

39

EG-DWG3



美特鋁質 有限公司
MIDI Aluminium Fabricator Ltd.

数量

备注

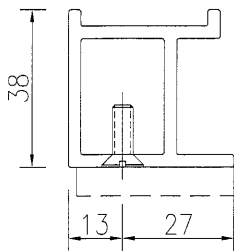
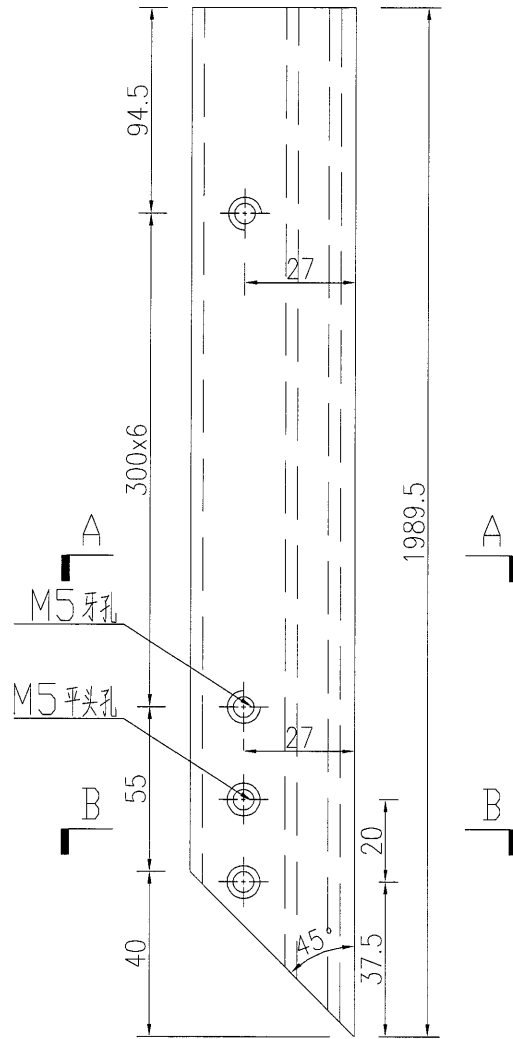
1

工程號

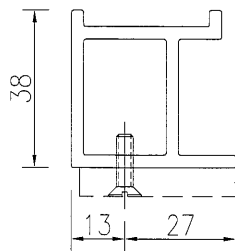
J-836

地盤

日出康城



SECTION B-B



SECTION A-A

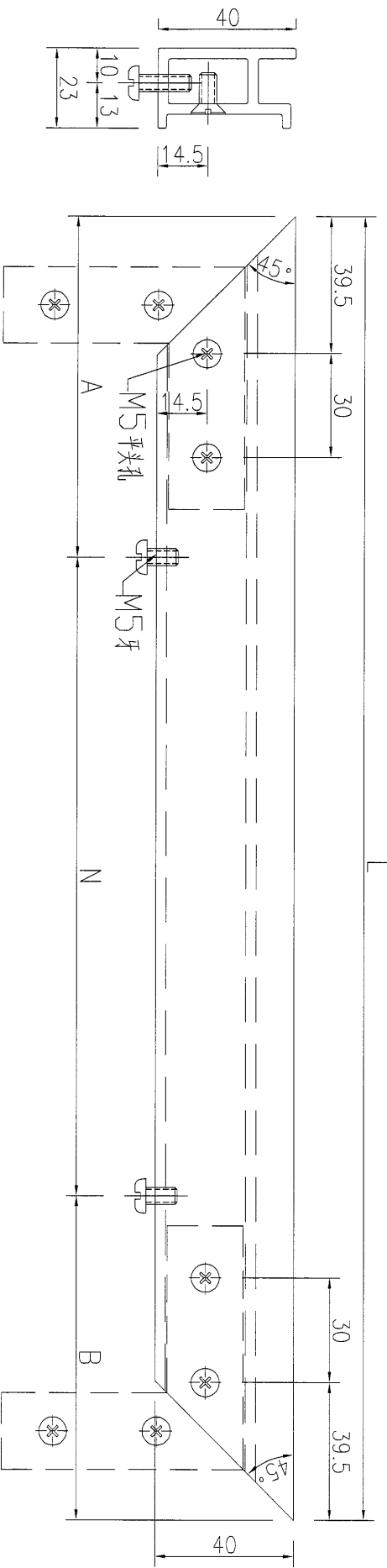
编号: J836-H-A110
工厂装配M5x12mm平头机丝

名稱	九字料1 加工圖	制圖	吳禕瑜	2019.7.17	修改		
材料	X85535	復核			日期		
顏色	TUC51602XL(RY)-3(深灰)	批准			圖號	J836-H-AL110	

40

美特鋁質有限公司
MIDI Aluminium Fabricator Ltd.

工程號 J-836 地盤 日出康城

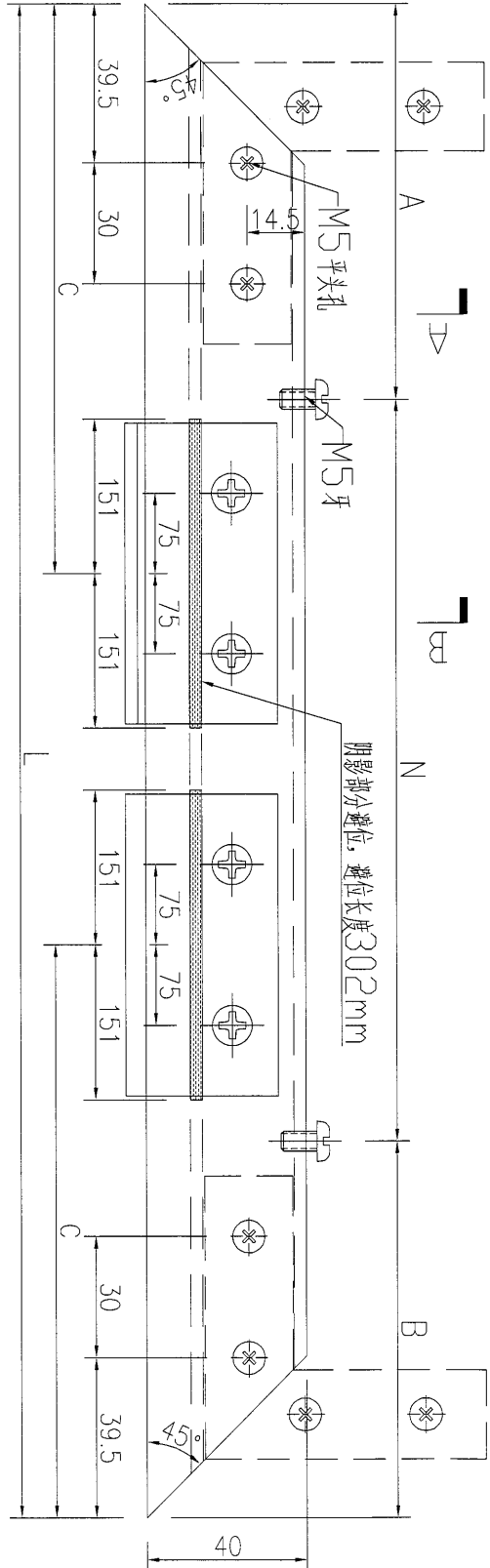
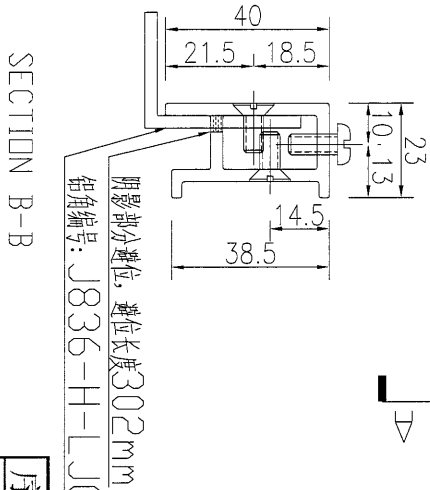
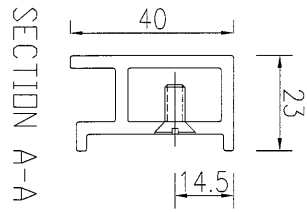


序號	物料編號	數量	長度L	A	N	B
1	J836-H-BL31	2	1292.5	196.25	X	3
2	J836-H-BL33	1	1766	133	X	5
3	J836-H-BL35	1	1763.5	131.75	X	5
4	J836-H-BL37	1	1389.5	244.75	X	3
5	J836-H-BL39	1	1392	246	X	3
6	J836-H-BL41	2	1773	136.5	X	5
6	J836-H-BL43	4	1770	135	X	5

名稱	九字料2加工圖	制圖	吳禕瑜	2019.7.17	修改	
材料	X84307	復核			日期	
顏色	TUC51602XL(RY)-3(深灰)	批准			圖號	J836-H-BL31

美特鋁質 有限公司
MIDI Aluminium Fabricator Ltd.

工程號 J-836 地盤 日出康城

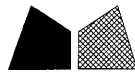


序號	物料編號	數量	長度L	A		N		B	C
1	J836-H-BL32	2	1292.5	196.25	300	X	3	196.25	323
2	J836-H-BL34	1	1766	133	300	X	5	133	442
3	J836-H-BL36	1	1763.5	131.75	300	X	5	131.75	441
4	J836-H-BL38	1	1389.5	244.75	300	X	3	244.75	347
5	J836-H-BL40	1	1392	246	300	X	3	246	348
6	J836-H-BL42	2	1773	136.5	300	X	5	136.5	443
6	J836-H-BL44	4	1770	135	300	X	5	135	443

名稱	九字料2加工圖	制圖	吳禕瑜	2019.7.17	修改	
材料	X84307	復核			日期	
顏色	TUC51602XL(RY)-3(深灰)	批准			圖號	J836-H-BL32

42

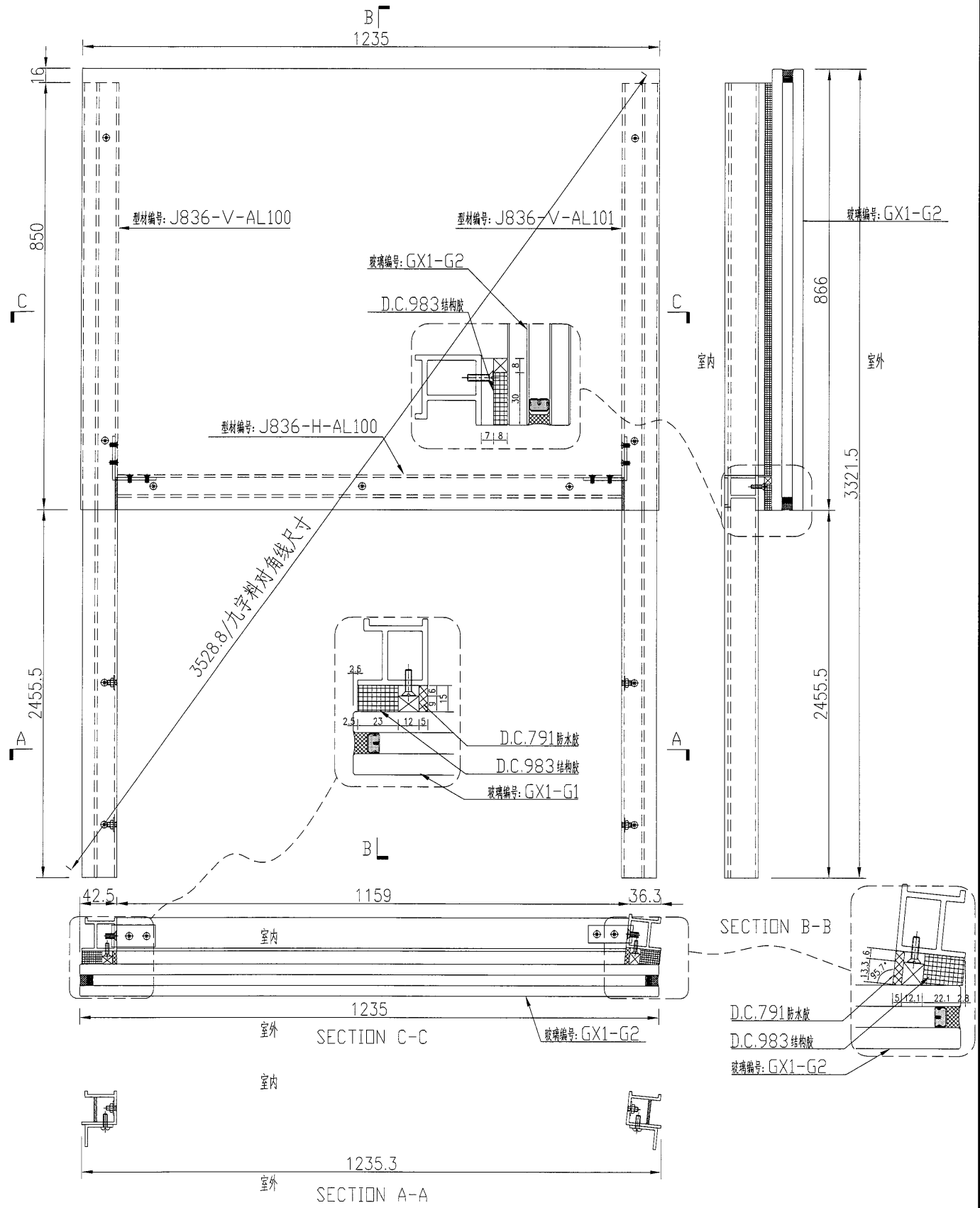
EG-DWG3



美特鋁質 有限公司
MIDI Aluminium Fabricator Ltd.

数量	备注
1	

工程號	J-836	地盤	日出康城
-----	-------	----	------



名稱	玻璃副框組框圖	制圖	吳禕瑜	2019.7.17	修改		
材料	-	復核			日期		
顏色	TUC51602XL(RY)-3(深灰)	批准			圖號	J836-FK300	

43

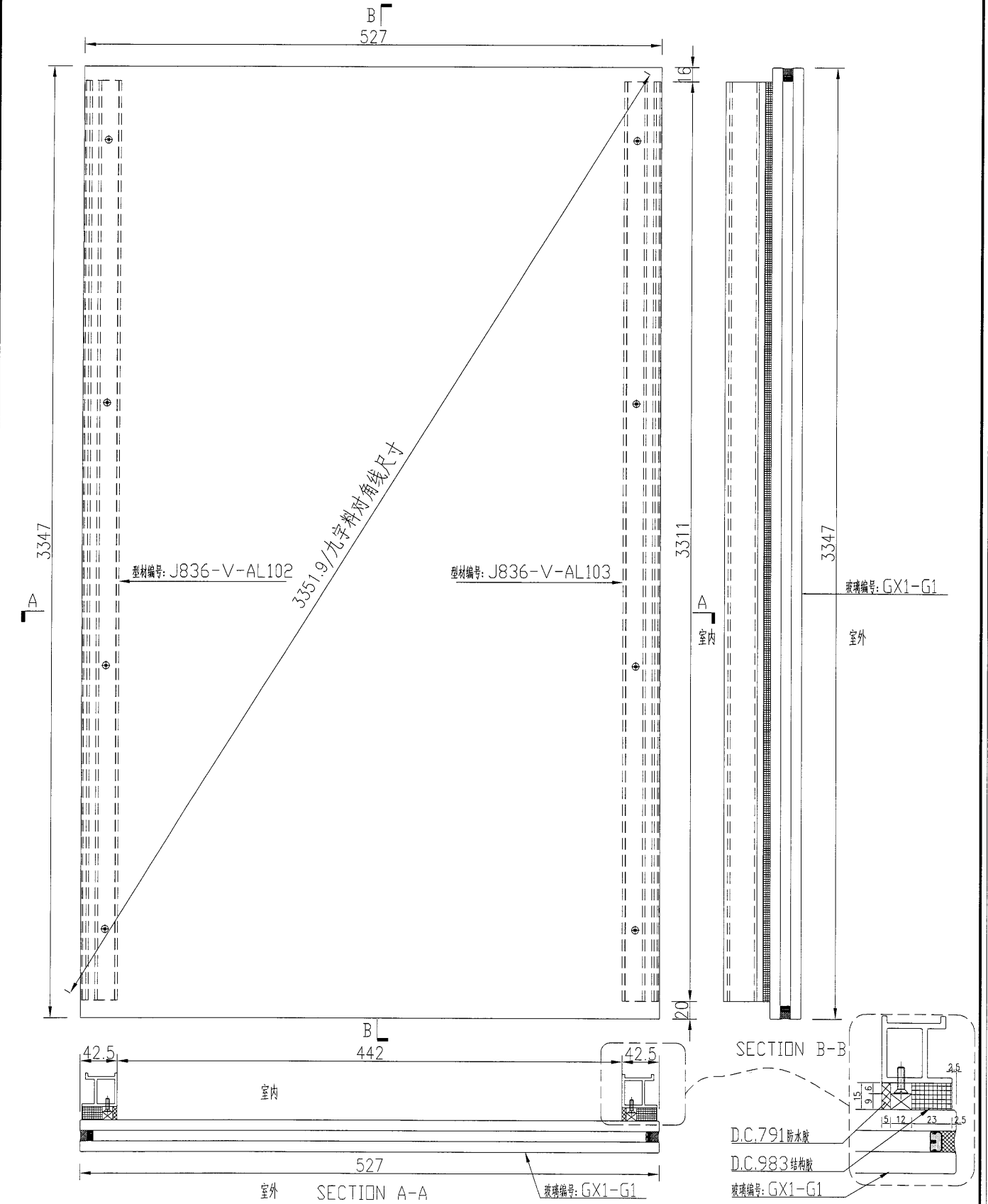
EG-DWG3



美特鋁質 有限公司
MIDI Aluminium Fabricator Ltd.

数量	备注
1	

工程號 J-836 地盤 日出康城

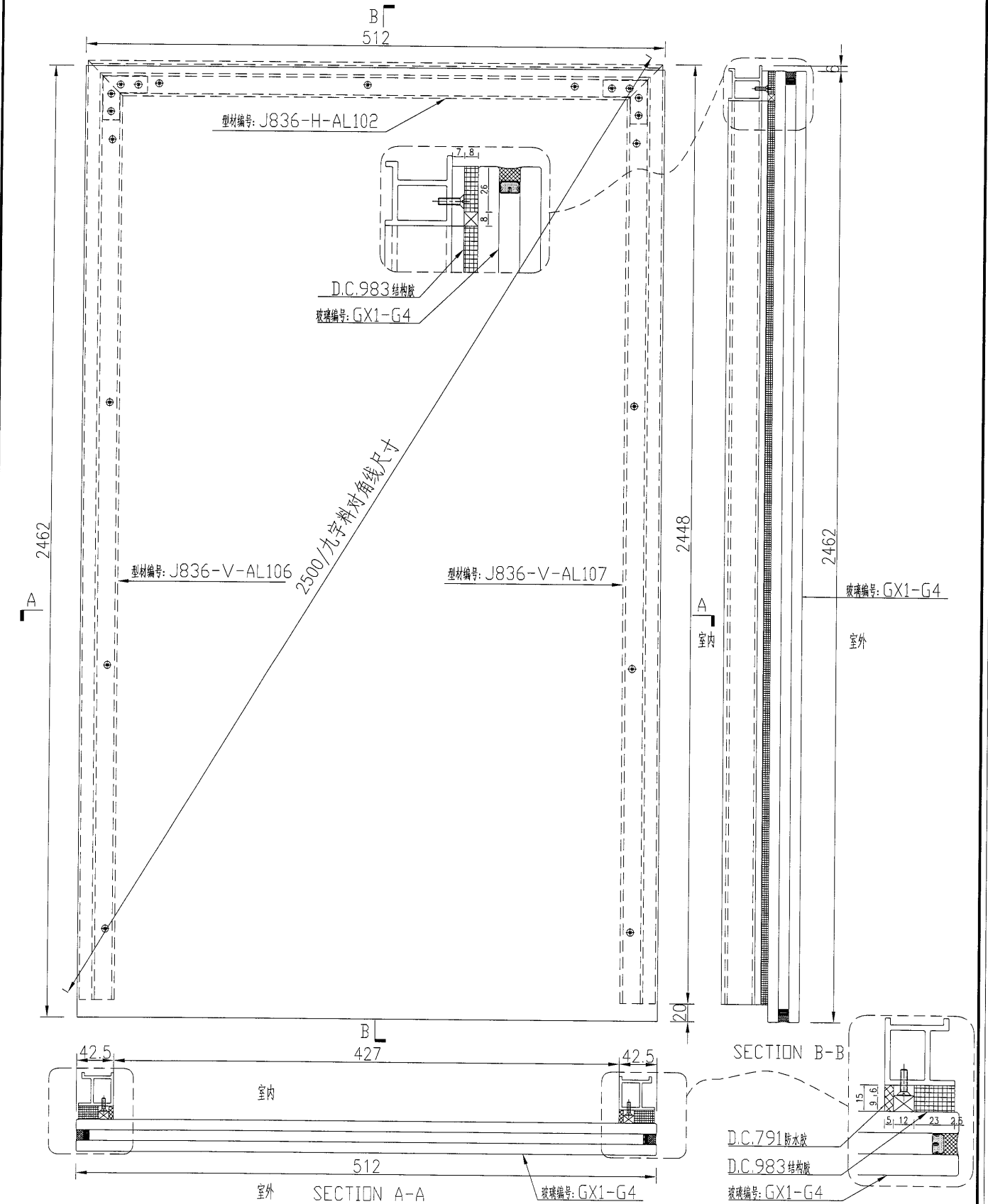


名稱	玻璃副框組框圖	制圖	吳禕瑜	2019.7.17	修改		
材料	-	復核			日期		
顏色	TUC51602XL(RY)-3(深灰)	批准			圖號	J836-FK301	


美特鋁質 有限公司
 MIDI Aluminium Fabricator Ltd.

数量	备注
1	

工程號	J-836	地盤	日出康城
-----	-------	----	------



名稱	玻璃副框組框圖	制圖	吳禕瑜	2019.7.17	修改		
材料	-	復核			日期		
顏色	TUC51602XL(RY)-3(深灰)	批准			圖號	J836-FK303	

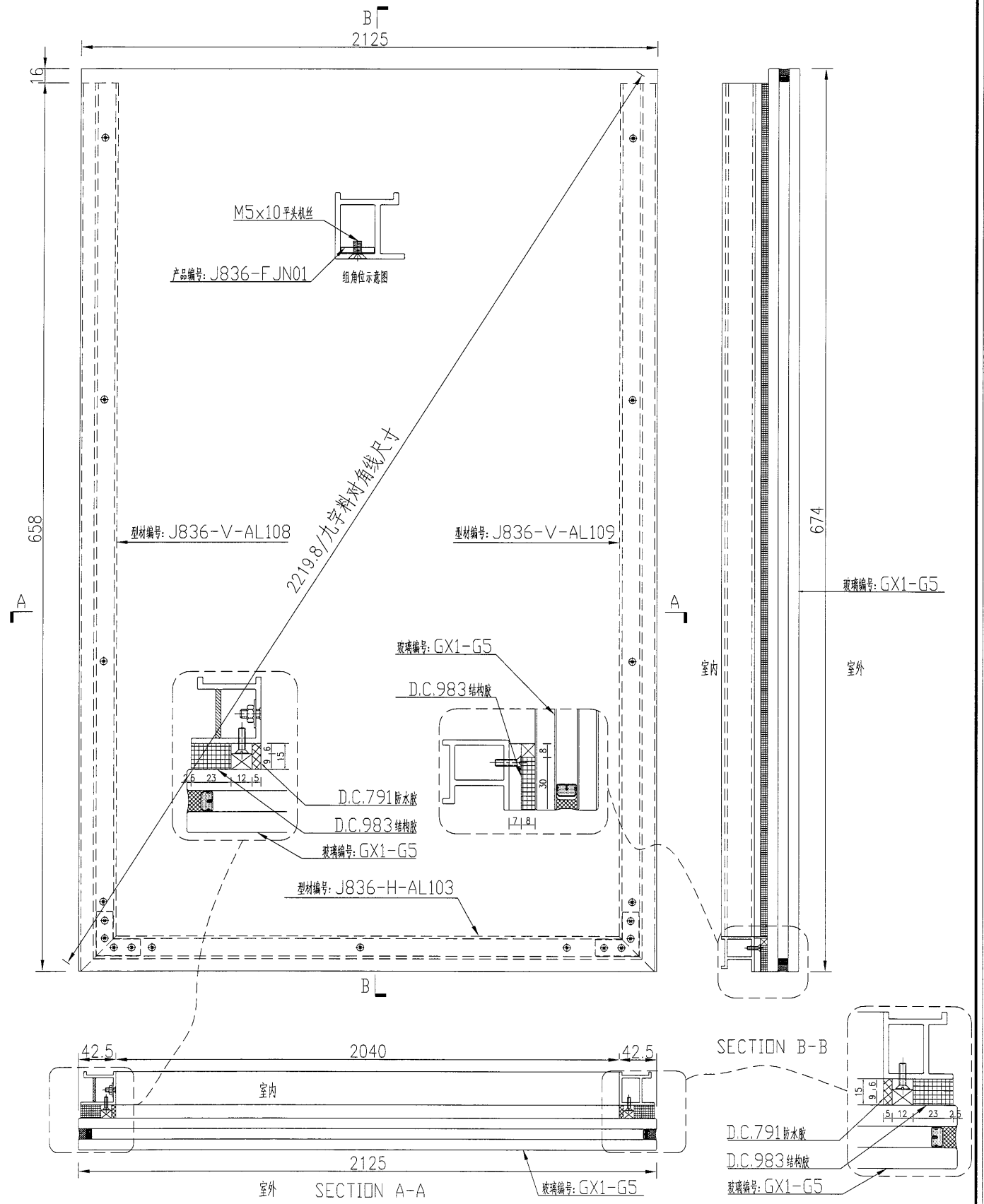
46

EG-DWG3

美特鋁質 有限公司
MIDI Aluminium Fabricator Ltd.

数量	备注
1	

工程號 J-836 地盤 日出康城

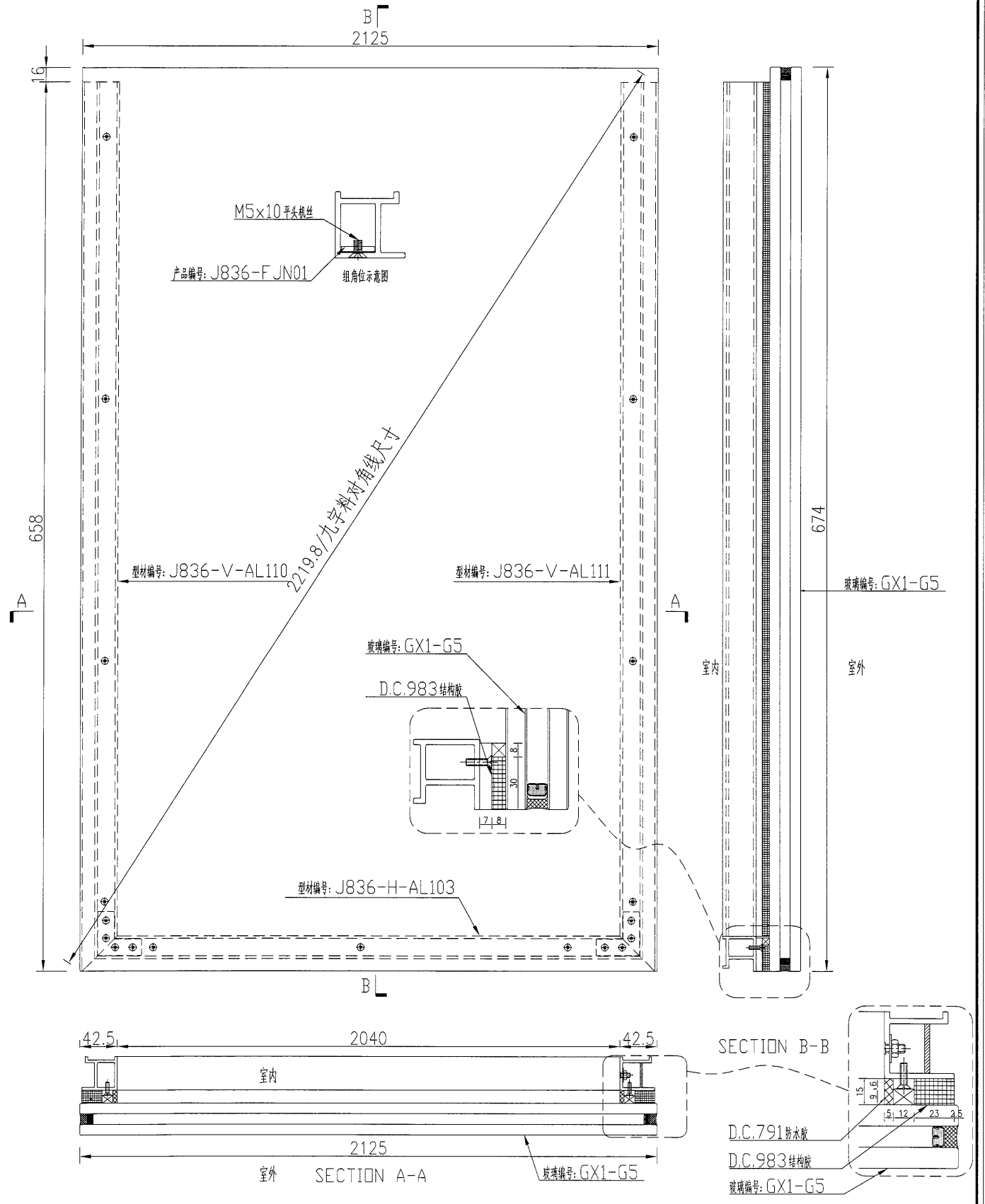


名稱	玻璃副框組框圖	制圖	吳禕瑜	2019.7.17	修改		
材料	-	復核			日期		
顏色	TUC51602XL(RY)-3(深灰)	批准			圖號	J836-FK304	

美特铝质 有限公司
MIDI Aluminium Fabricator Ltd.

数量	备注
1	

工程號 J-836 地盤 日出康城



名稱	玻璃副框組框圖	制圖	吳禕瑜	2019.7.17	修改		
材料	-	復核			日期		
顏色	TUC51602XL(RY)-3(深灰)	批准			圖號	J836-FK305	

4P

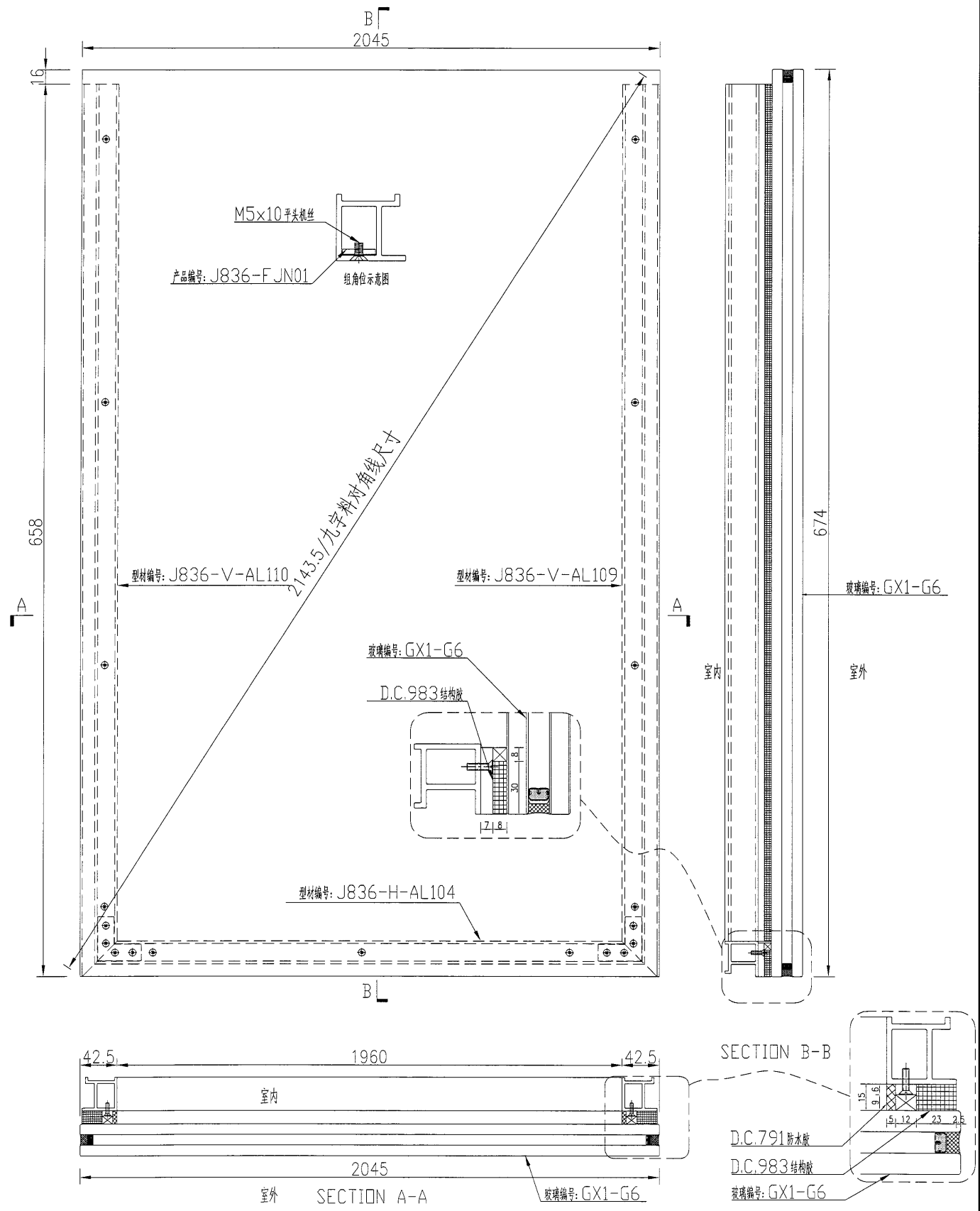
EG-DWG3



美特鋁質 有限公司
MIDI Aluminium Fabricator Ltd.

数量	备注
4	

工程號	J-836	地盤	日出康城
-----	-------	----	------



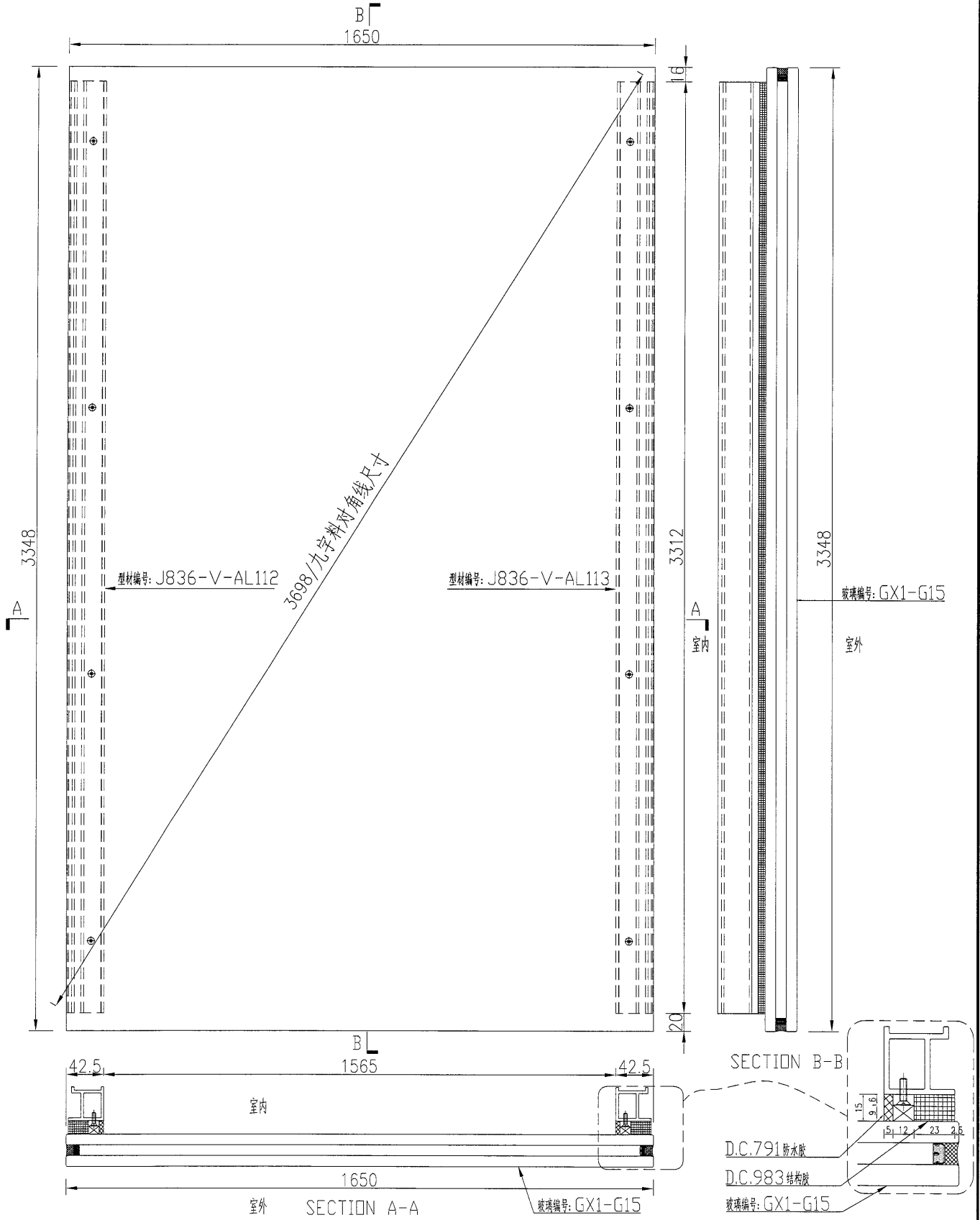
名稱	玻璃副框組框圖	制圖	吳禕瑜	2019.7.17	修改		
材料	-	復核			日期		
顏色	TUC51602XL(RY)-3(深灰)	批准			圖號	J836-FK306	



美特鋁質 有限公司
MIDI Aluminium Fabricator Ltd.

数量	备注
1	

工程號	J-836	地盤	日出康城
-----	-------	----	------



名稱	玻璃副框組框圖	制圖	吳禕瑜	2019.7.17	修改		
材料	-	復核			日期		
顏色	TUC51602XL(RY)-3(深灰)	批准			圖號	J836-FK307	

51

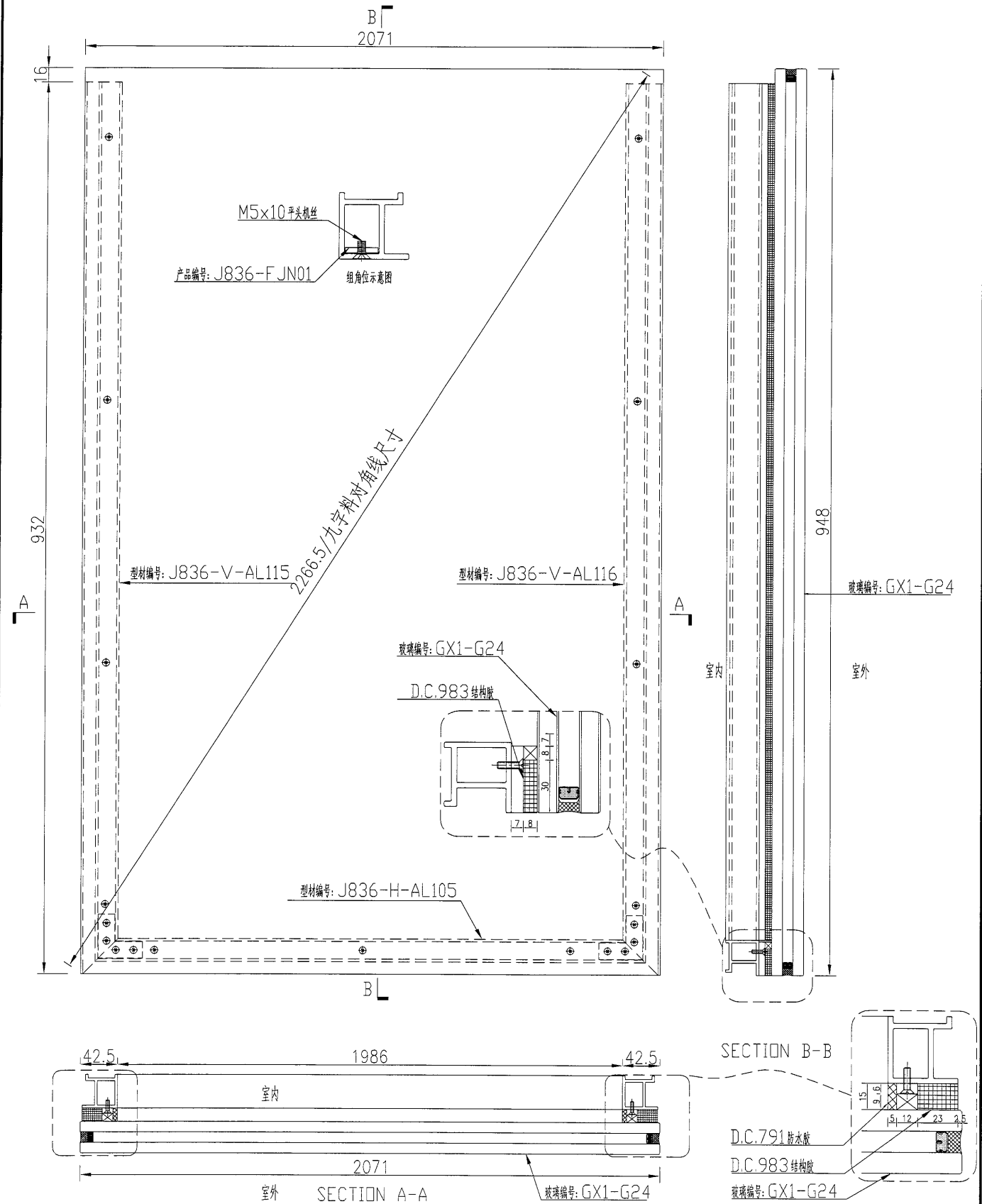
EG-DWG3



美特鋁質 有限公司
MIDI Aluminium Fabricator Ltd.

数量	备注
1	

工程號	J-836	地盤	日出康城
-----	-------	----	------



名稱	玻璃副框組框圖	制圖	吳禕瑜	2019.7.17	修改		
材料	--	復核			日期		
顏色	TUC51602XL(RY)-3(深灰)	批准			圖號	J836-FK309	

52

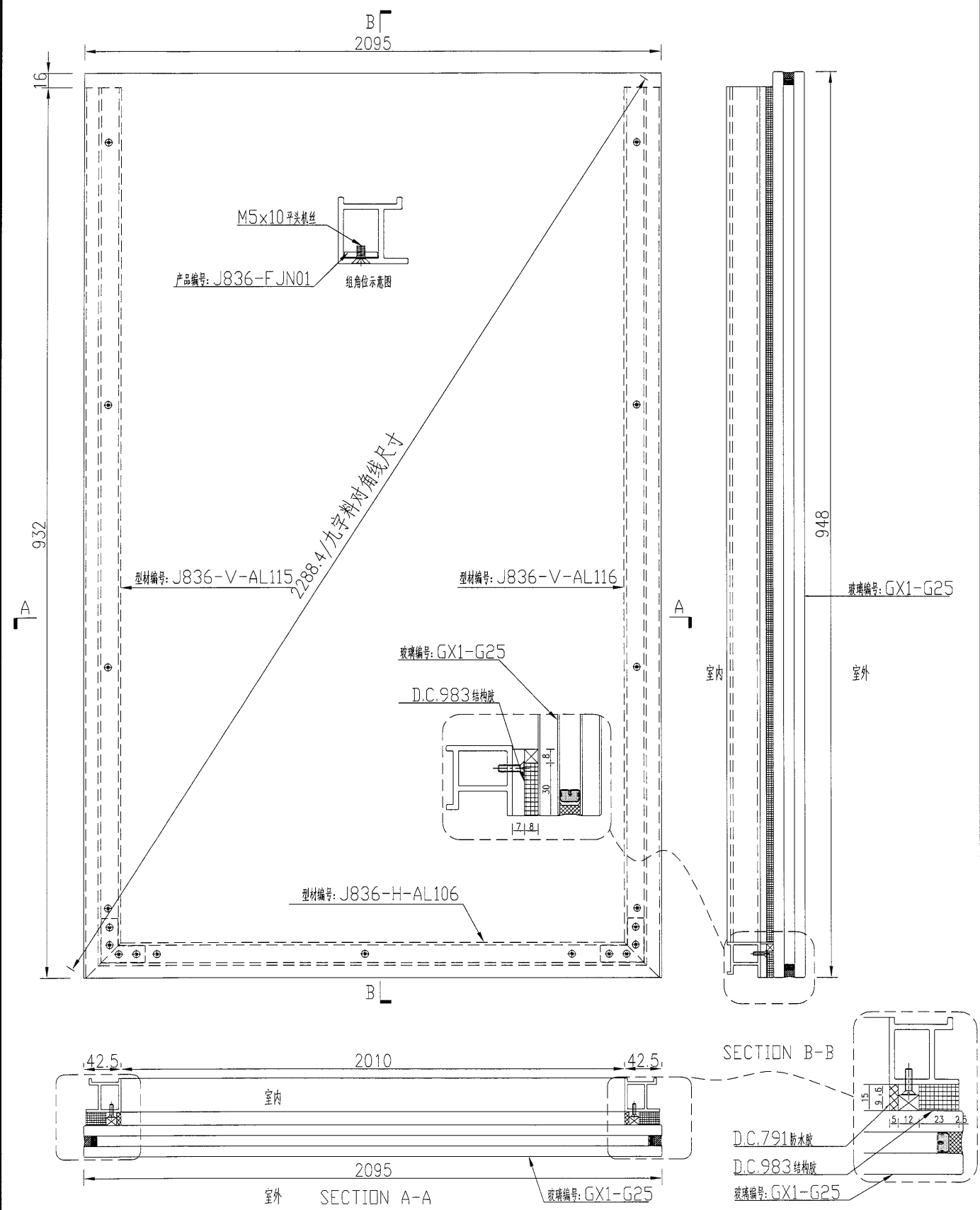
EG-DWG3



美特鋁質 有限公司
MIDI Aluminium Fabricator Ltd.

数量	备注
1	

工程號	J-836	地盤	日出康城
-----	-------	----	------



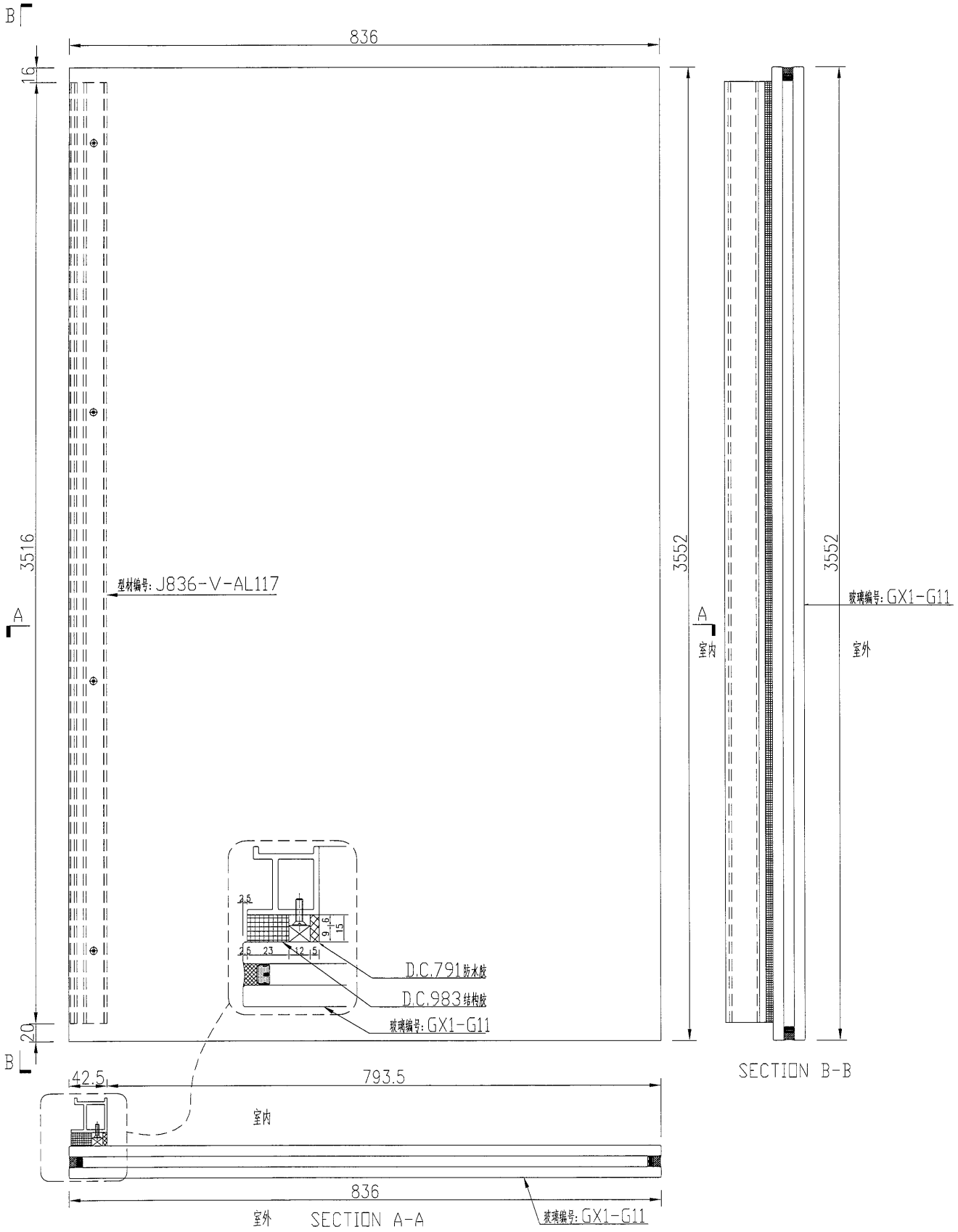
名稱	玻璃副框組框圖	制圖	吳禕瑜	2019.7.17	修改	
材料	-	復核			日期	
顏色	TUC51602XL(RY)-3(深灰)	批准			圖號	J836-FK310



美特鋁質 有限公司
MIDI Aluminium Fabricator Ltd.

数量	备注
1	

工程號	J-836	地盤	日出康城
-----	-------	----	------



名稱	玻璃窗框組框圖	制圖	吳禕瑜	2019.7.17	修改		
材料	-	復核			日期		
顏色	TUC51602XL(RY)-3(深灰)	批准			圖號	J836-FK311	

54

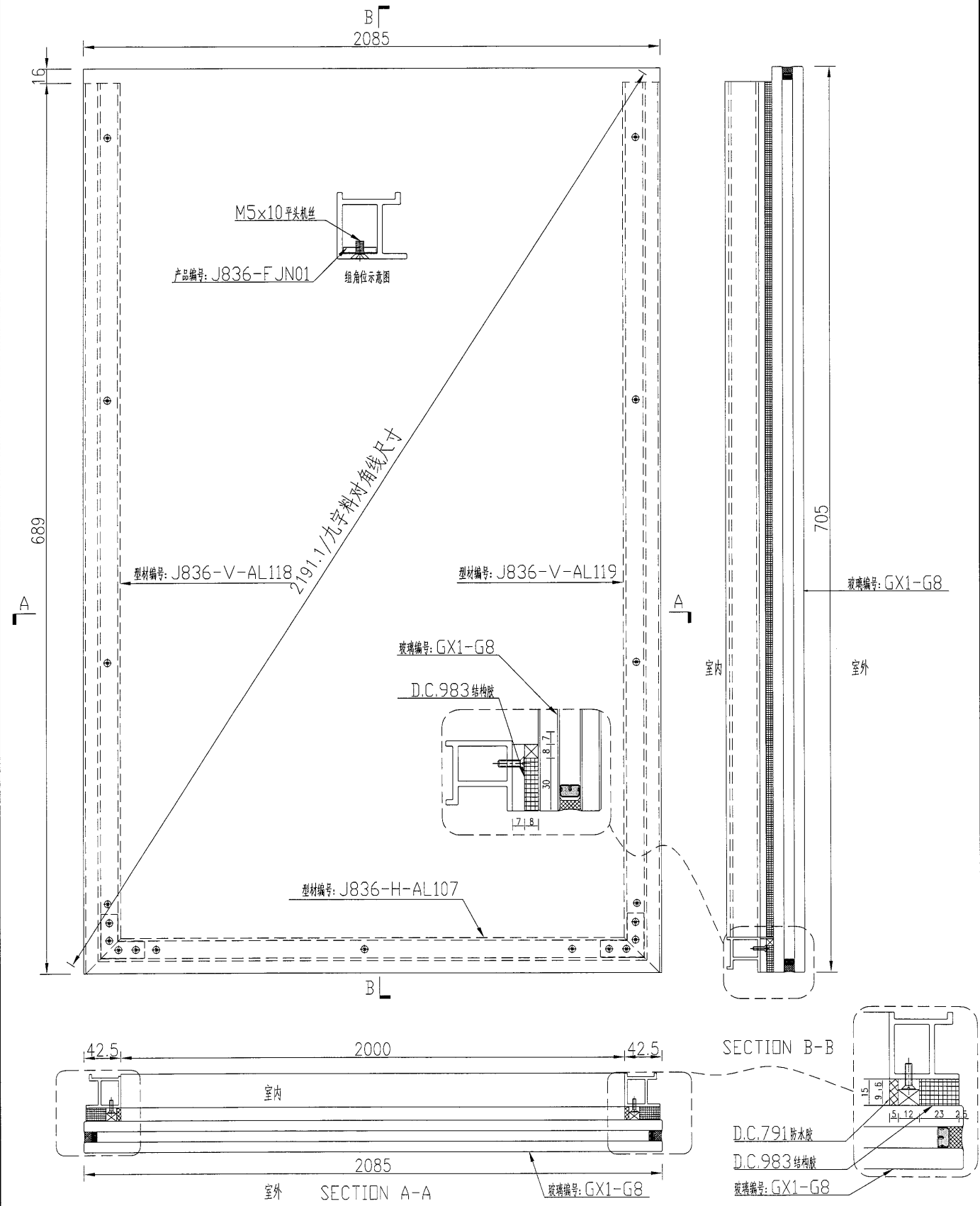
EG-DWG3



美特鋁質 有限公司
MIDI Aluminium Fabricator Ltd.

数量	备注
2	

工程號	J-836	地盤	日出康城
-----	-------	----	------



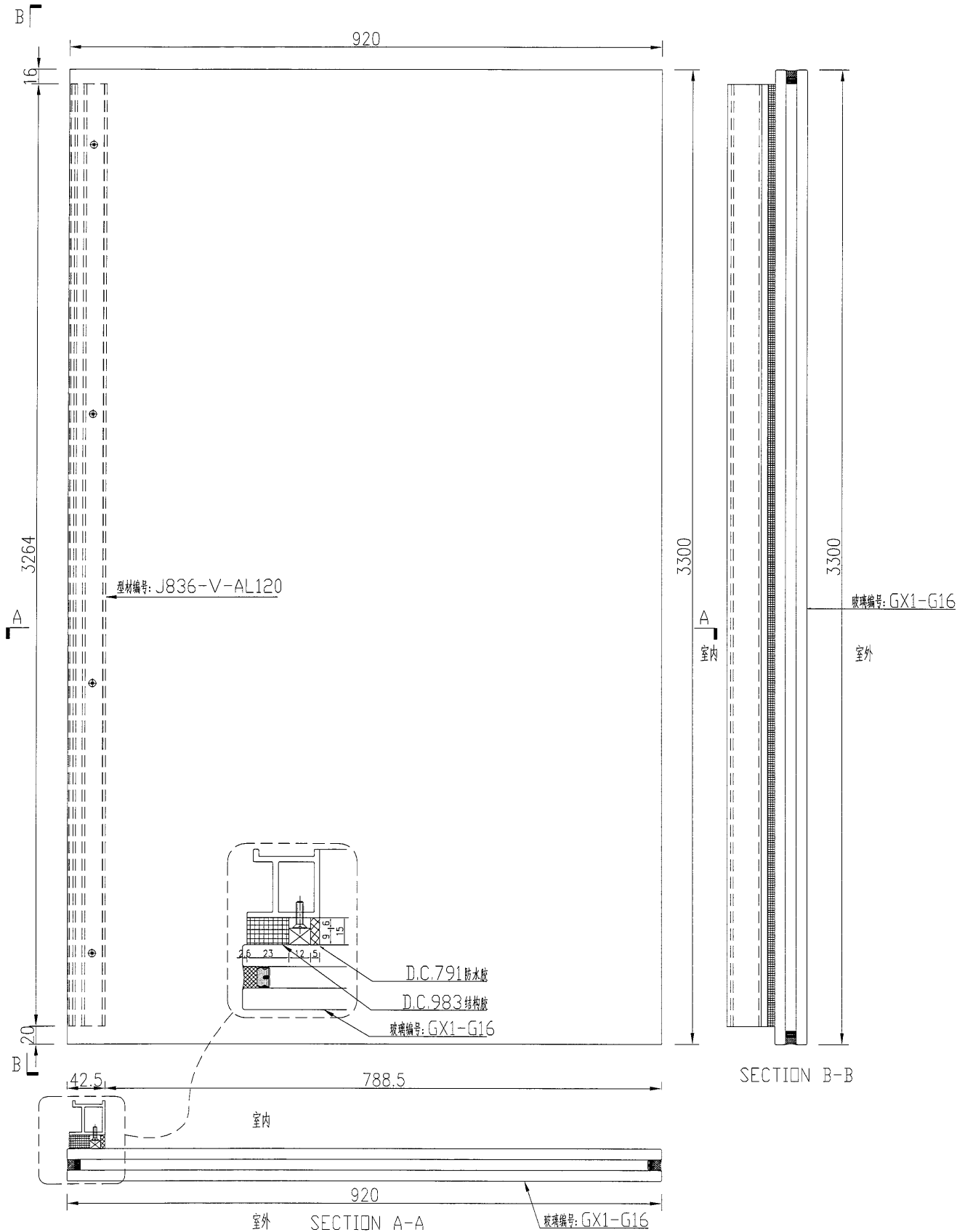
名稱	玻璃副框組框圖	制圖	吳禕瑜	2019.7.17	修改		
材料	-	復核			日期		
顏色	TUC51602XL(RY)-3(深灰)	批准			圖號	J836-FK312	



美特鋁質 有限公司
MIDI Aluminium Fabricator Ltd.

数量	备注
1	

工程號	J-836	地盤	日出康城
-----	-------	----	------



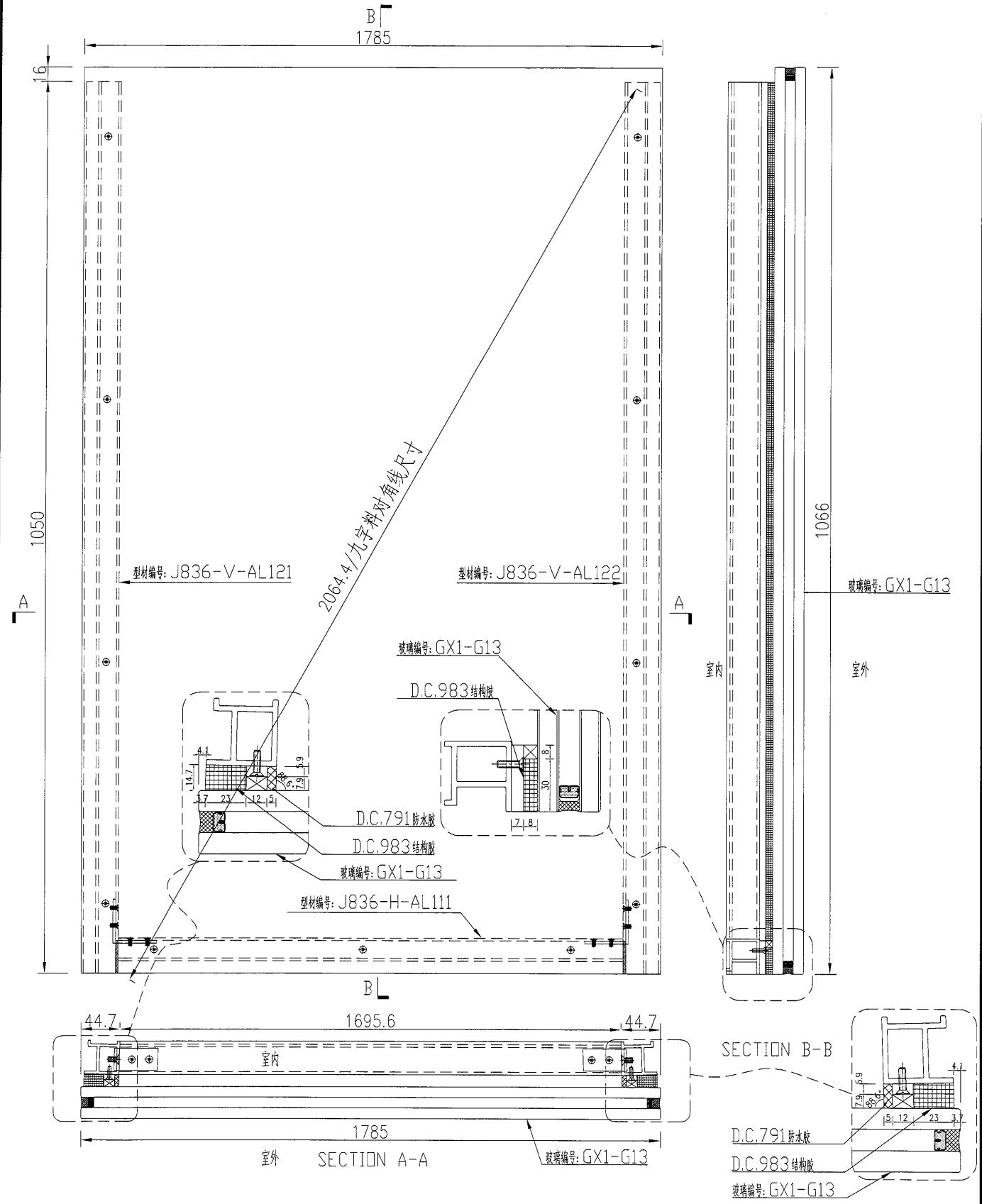
名稱	玻璃副框組框圖	制圖	吳禕瑜	2019.7.17	修改		
材料	-	復核			日期		
顏色	TUC51602XL(RY)-3(深灰)	批准			圖號	J836-FK313	



美特鋁質 有限公司
MIDI Aluminium Fabricator Ltd.

数量	备注
1	

工程號	J-836	地盤	日出康城
-----	-------	----	------

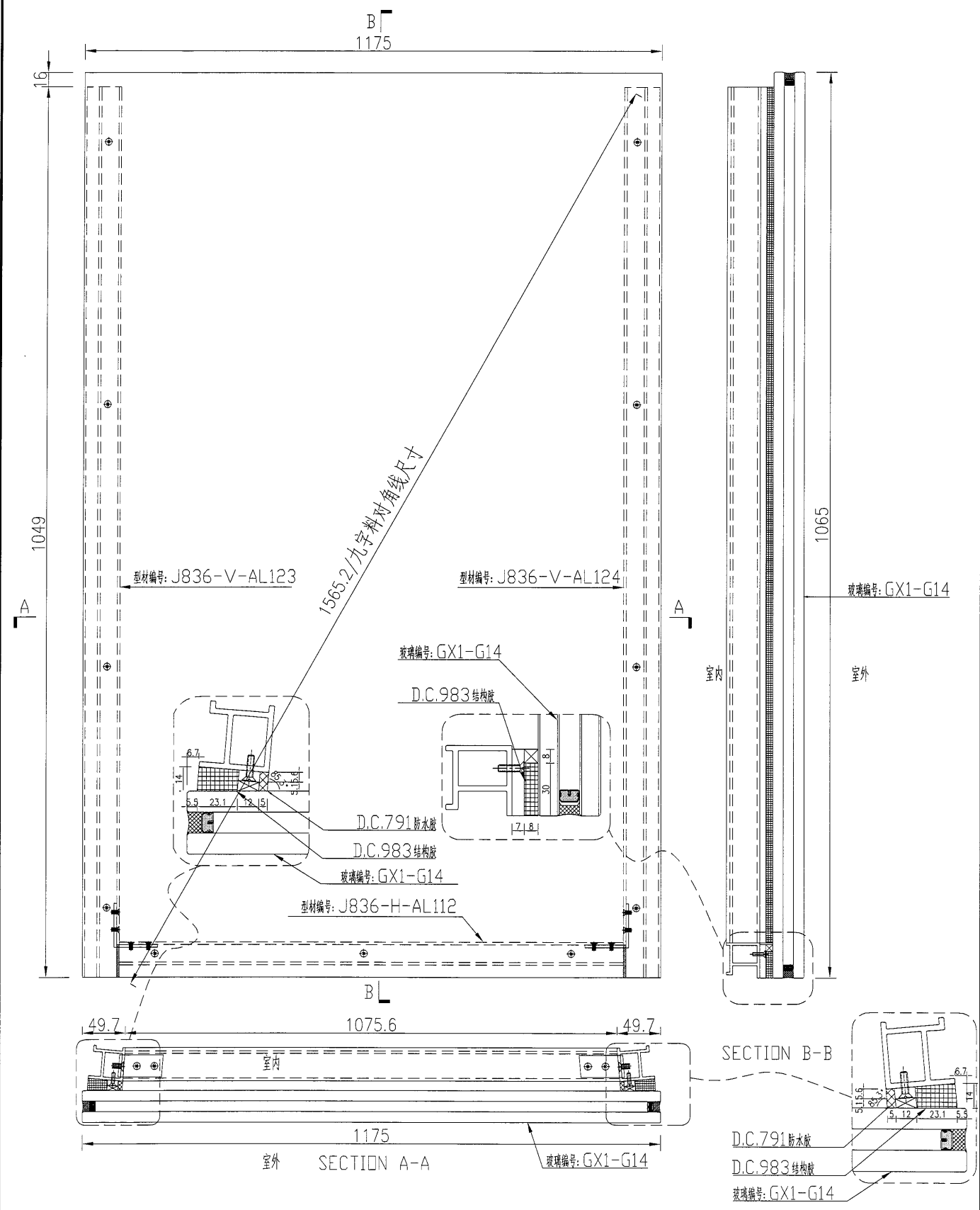


名稱	玻璃副框組框圖	制圖	吳禕瑜	2019.7.17	修改		
材料	-	復核			日期		
顏色	TUC51602XL(RY)-3(深灰)	批准			圖號	J836-FK314	

美特鋁質 有限公司
MIDI Aluminium Fabricator Ltd.

数量	备注
1	

工程號	J-836	地盤	日出康城
-----	-------	----	------

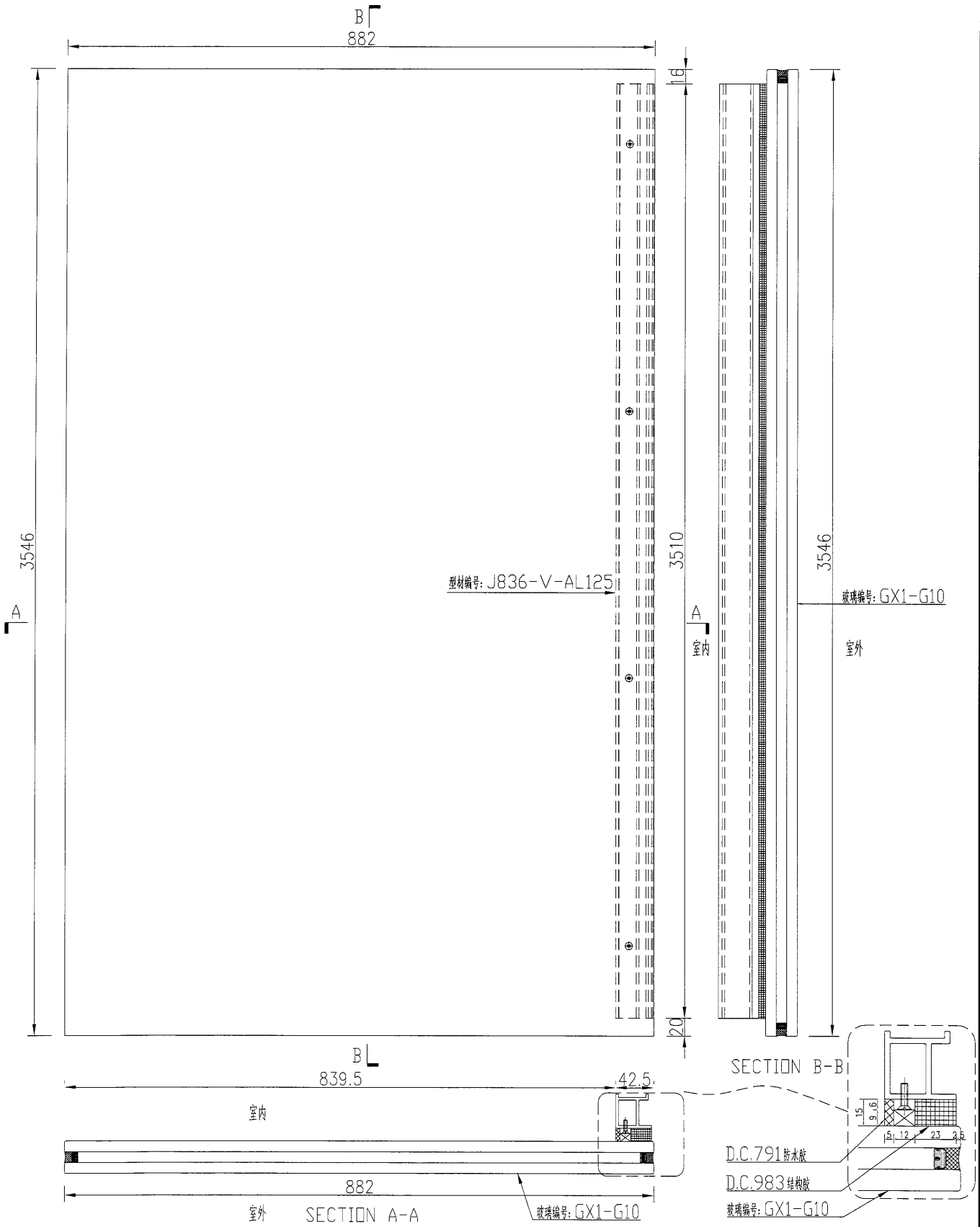


名稱	玻璃副框組框圖	制圖	吳禕瑜	2019.7.17	修改		
材料	-	復核			日期		
顏色	TUC51602XL(RY)-3(深灰)	批准			圖號	J836-FK315	

美特鋁質 有限公司
MIDI Aluminium Fabricator Ltd.

数量	备注
1	

工程號	J-836	地盤	日出康城
-----	-------	----	------



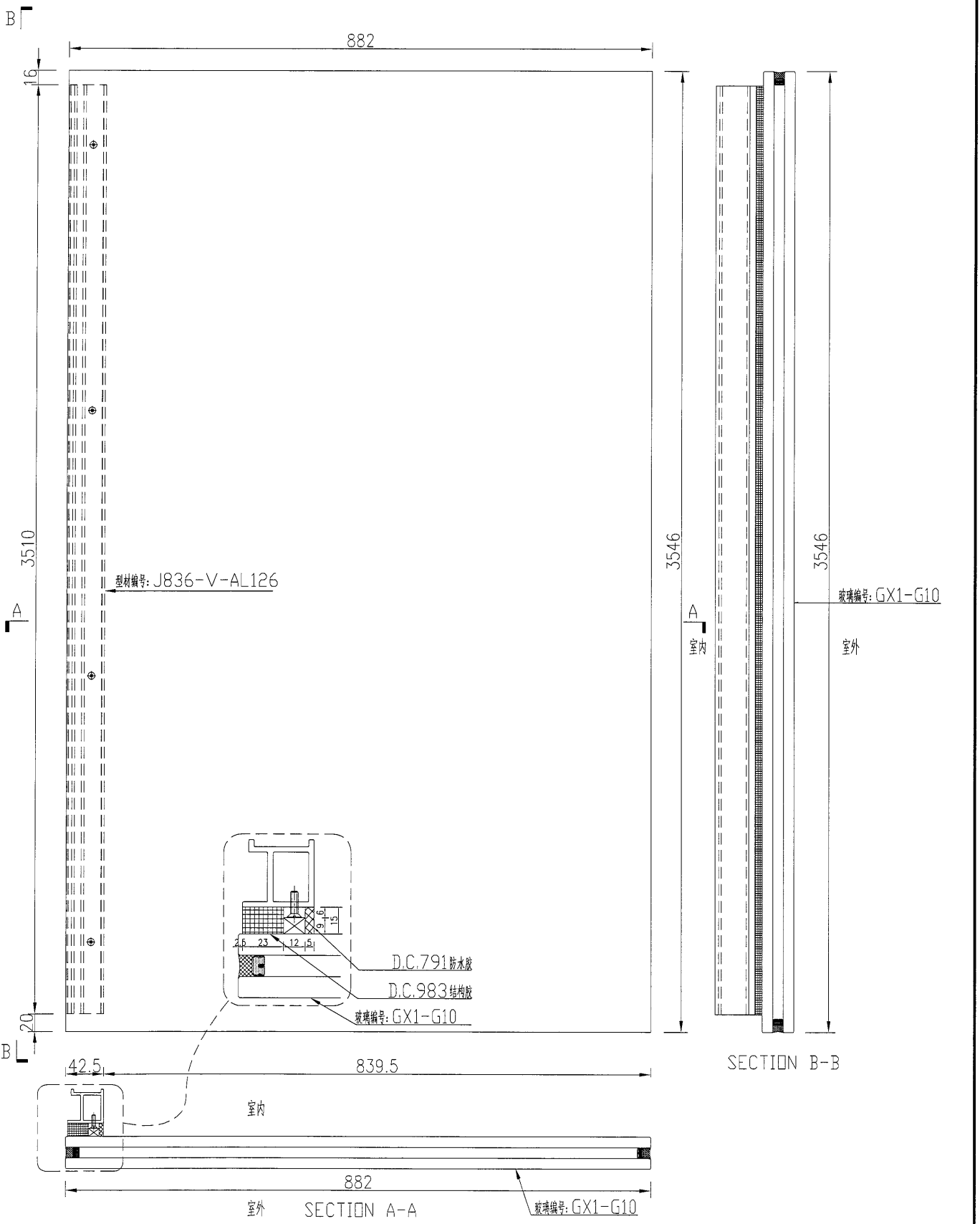
名稱	玻璃副框組框圖	制圖	吳禕瑜	2019.7.17	修改		
材料	-	復核			日期		
顏色	TUC51602XL(RY)-3(深灰)	批准			圖號	J836-FK316	



美特鋁質 有限公司
MIDI Aluminium Fabricator Ltd.

数量	备注
1	

工程號	J-836	地盤	日出康城
-----	-------	----	------

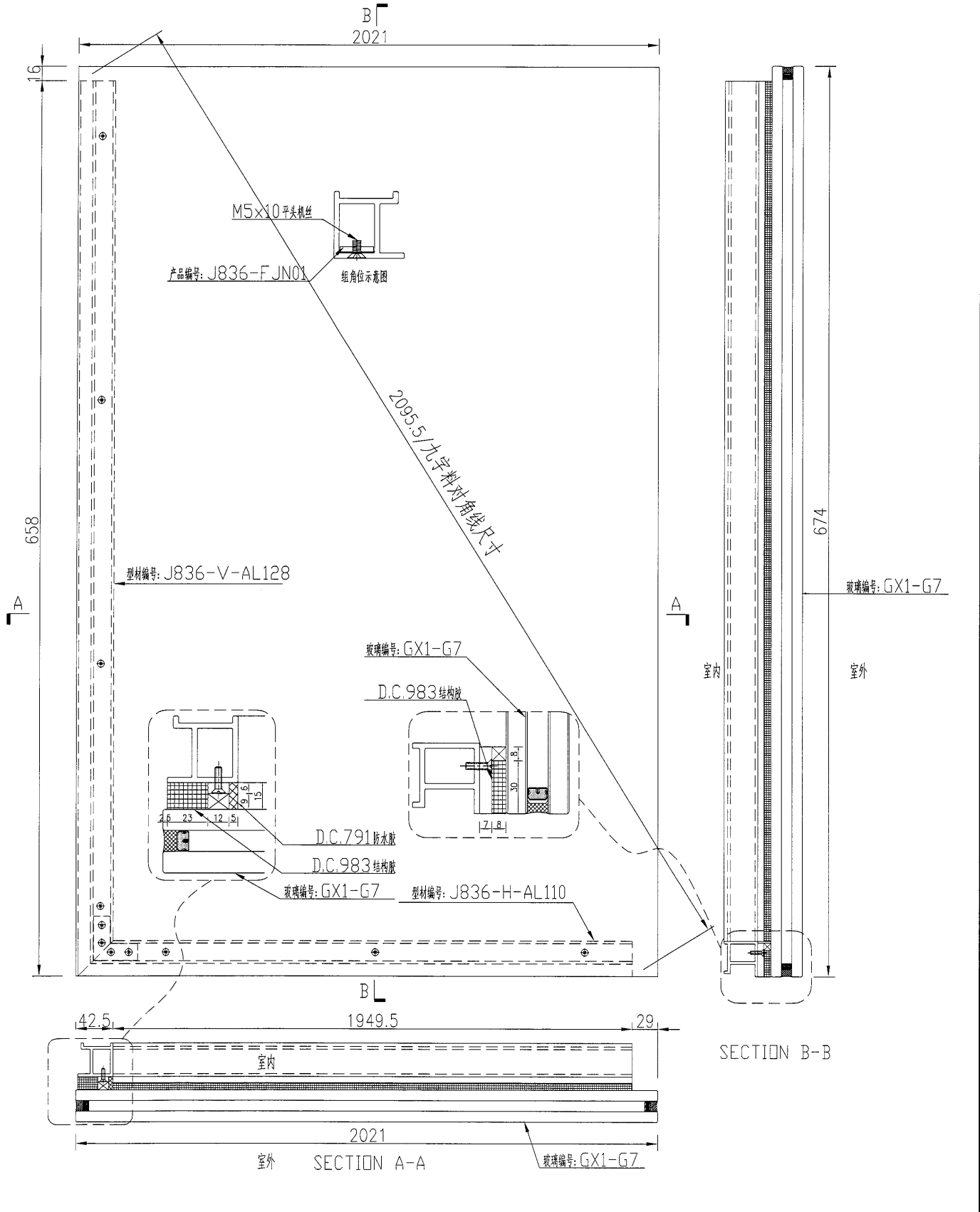


名稱	玻璃窗框組框圖	制圖	吳禕瑜	2019.7.17	修改		
材料	-	復核			日期		
顏色	TUC51602XL(RY)-3(深灰)	批准			圖號	J836-FK318	

美特鋁質 有限公司
MIDI Aluminium Fabricator Ltd.

数量	备注
1	

工程號	J-836	地盤	日出康城
-----	-------	----	------



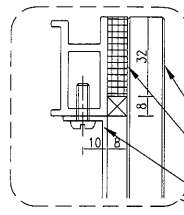
名稱	玻璃副框組框圖	制圖	吳禕瑜	2019.7.17	修改		
材料	-	復核			日期		
顏色	TUC51602XL(RY)-3(深灰)	批准			圖號	J836-FK320	



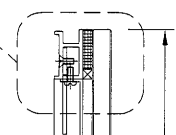
美特鋁質 有限公司
MIDI Aluminium Fabricator Ltd.

工程號 J-836 地盤 日出康城

數量	備註
1	



玻璃編號: GX3-G3
D.C.983 結構膠
背板編號: WW4-BB30



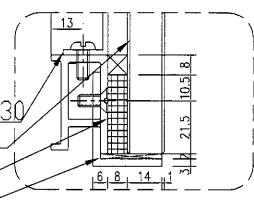
3220

玻璃編號: GX3-G3

室內

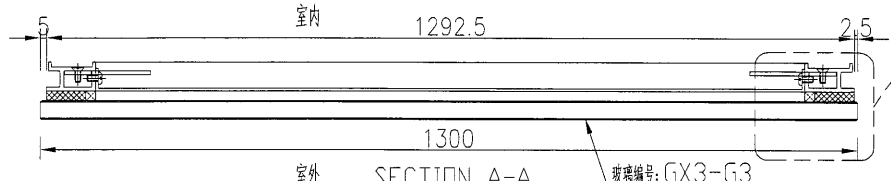
室外

SECTION B-B



背板編號: WW4-BB30
玻璃編號: GX3-G3
D.C.983 結構膠
20x2mm 厚墊片

型材編號: J836-H-BL 32



室內 1292.5

1300

室外 SECTION A-A

玻璃編號: GX3-G3

背板編號: WW4-BB30
D.C.983 結構膠
玻璃編號: GX3-G3

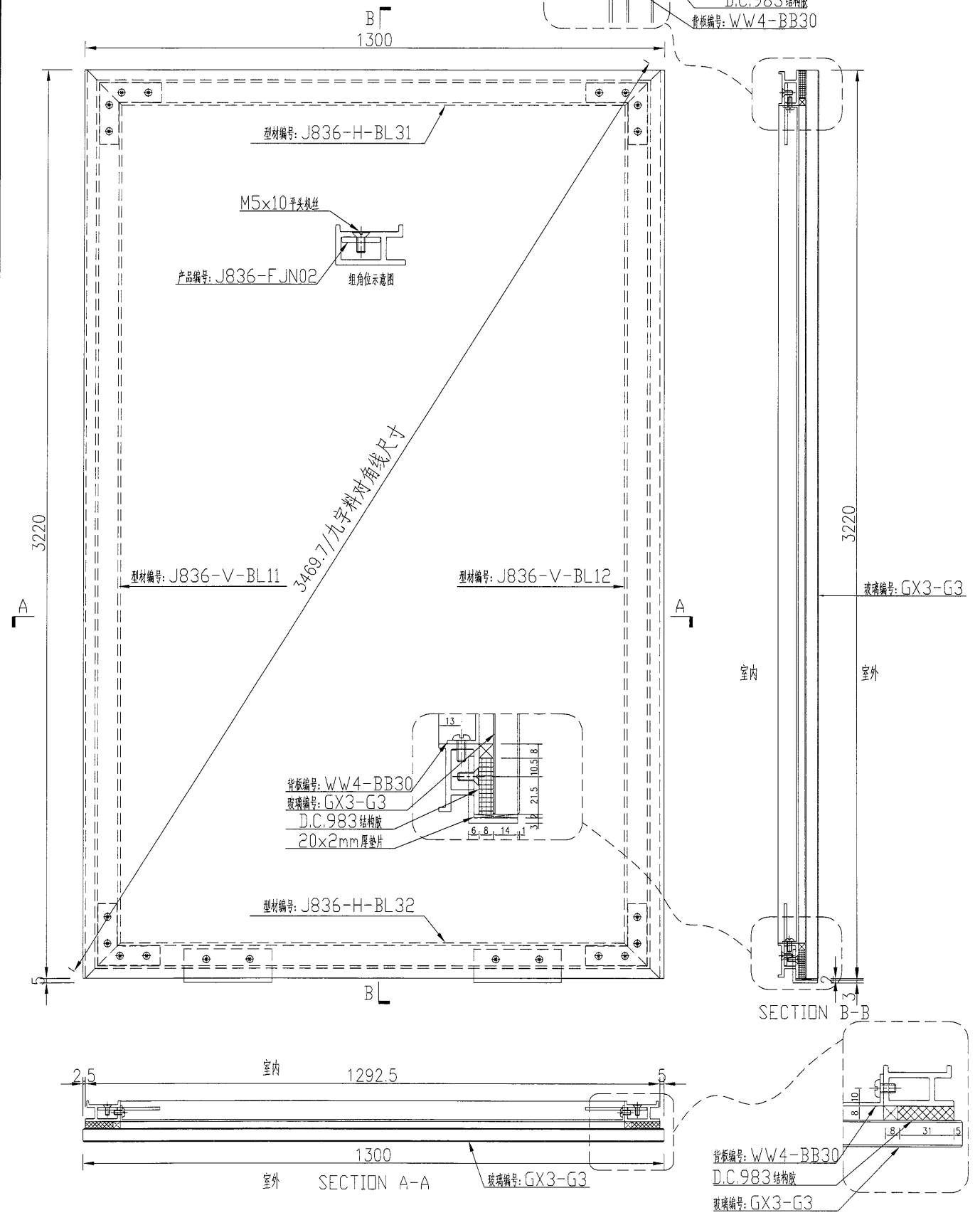
名稱	玻璃副框組框圖	制圖	吳禕瑜	2019.7.17	修改		
材料	-	復核			日期		
顏色	TUC51602XL(RY)-3(深灰)	批准			圖號	J836-FK321	



美特鋁質 有限公司
MIDI Aluminium Fabricator Ltd.

工程號	J-836	地盤	日出康城
-----	-------	----	------

数量	备注
1	



名稱	玻璃副框組框圖	制圖	吳禕瑜	2019.7.17	修改	
材料	-	復核			日期	
顏色	TUC51602XL(RY)-3(深灰)	批准			圖號	J836-FK322

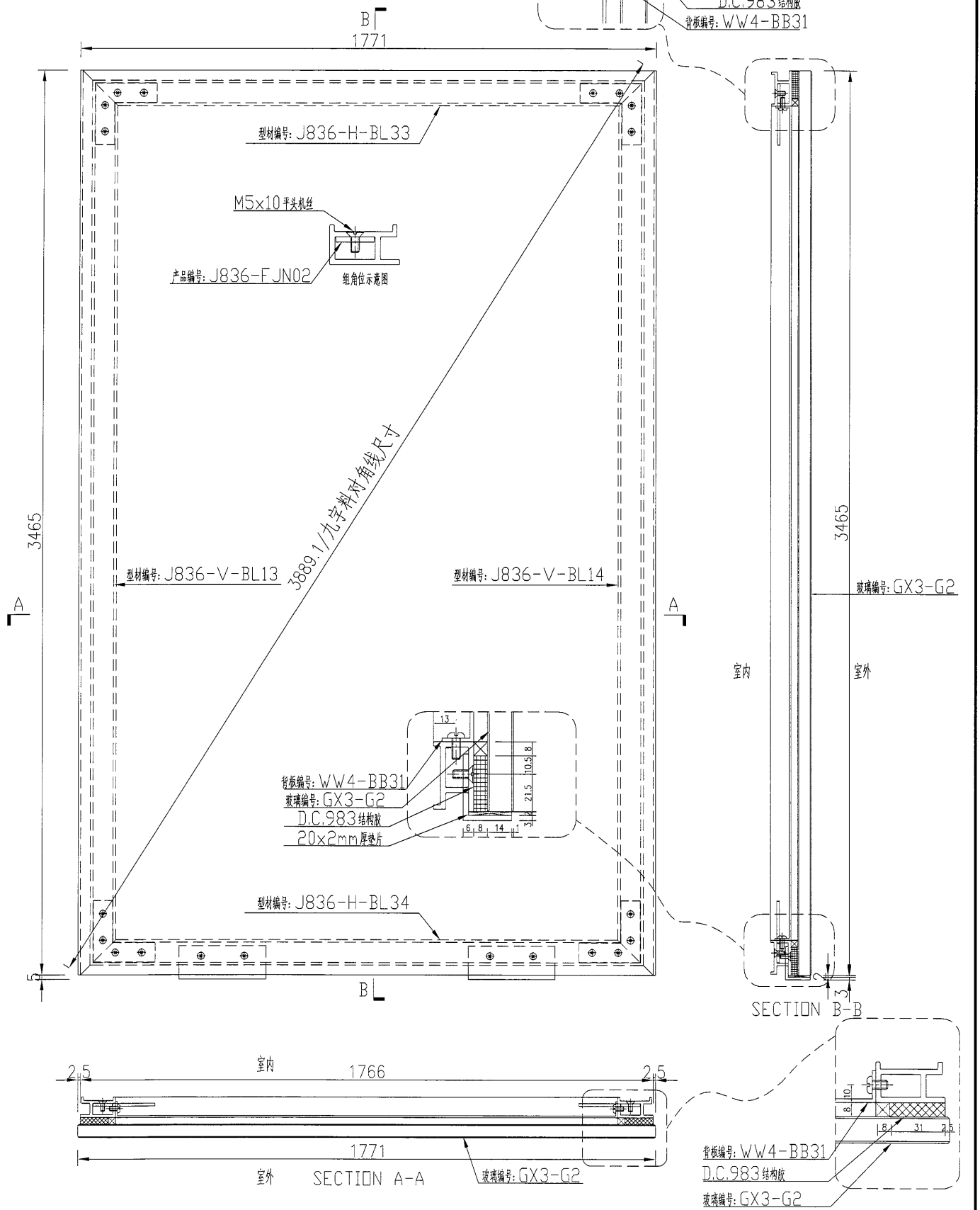
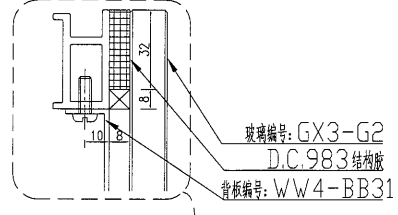
65



美特鋁質 有限公司
MIDI Aluminium Fabricator Ltd.

数量	备注
1	

工程號	J-836	地盤	日出康城
-----	-------	----	------

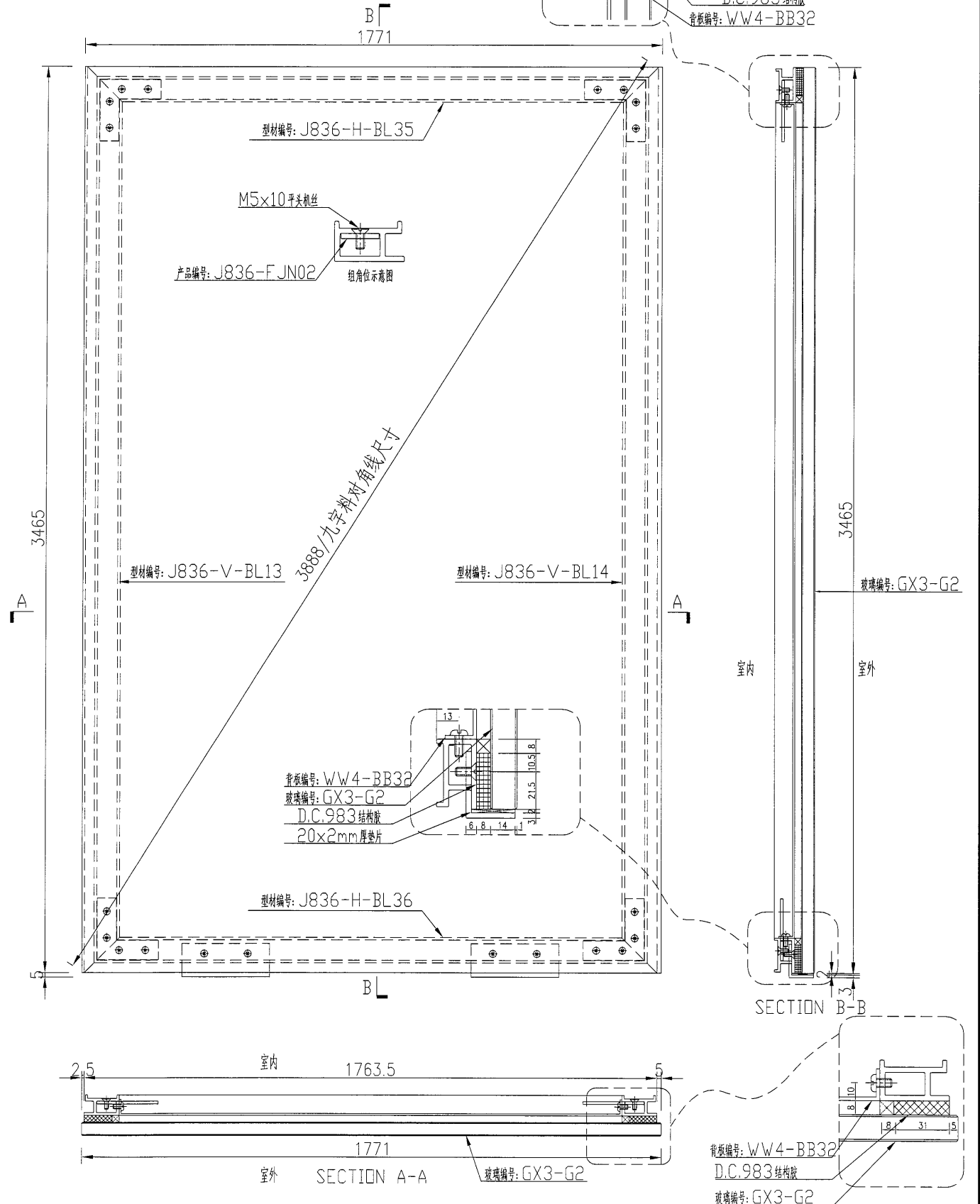
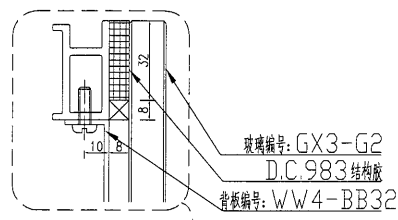


名稱	玻璃副框組框圖	制圖	吳禕瑜	2019.7.17	修改		
材料	-	復核			日期		
顏色	TUC51602XL(RY)-3(深灰)	批准			圖號	J836-FK323	

美特鋁質 有限公司
MIDI Aluminium Fabricator Ltd.

数量	备注
1	

工程號	J-836	地盤	日出康城
-----	-------	----	------



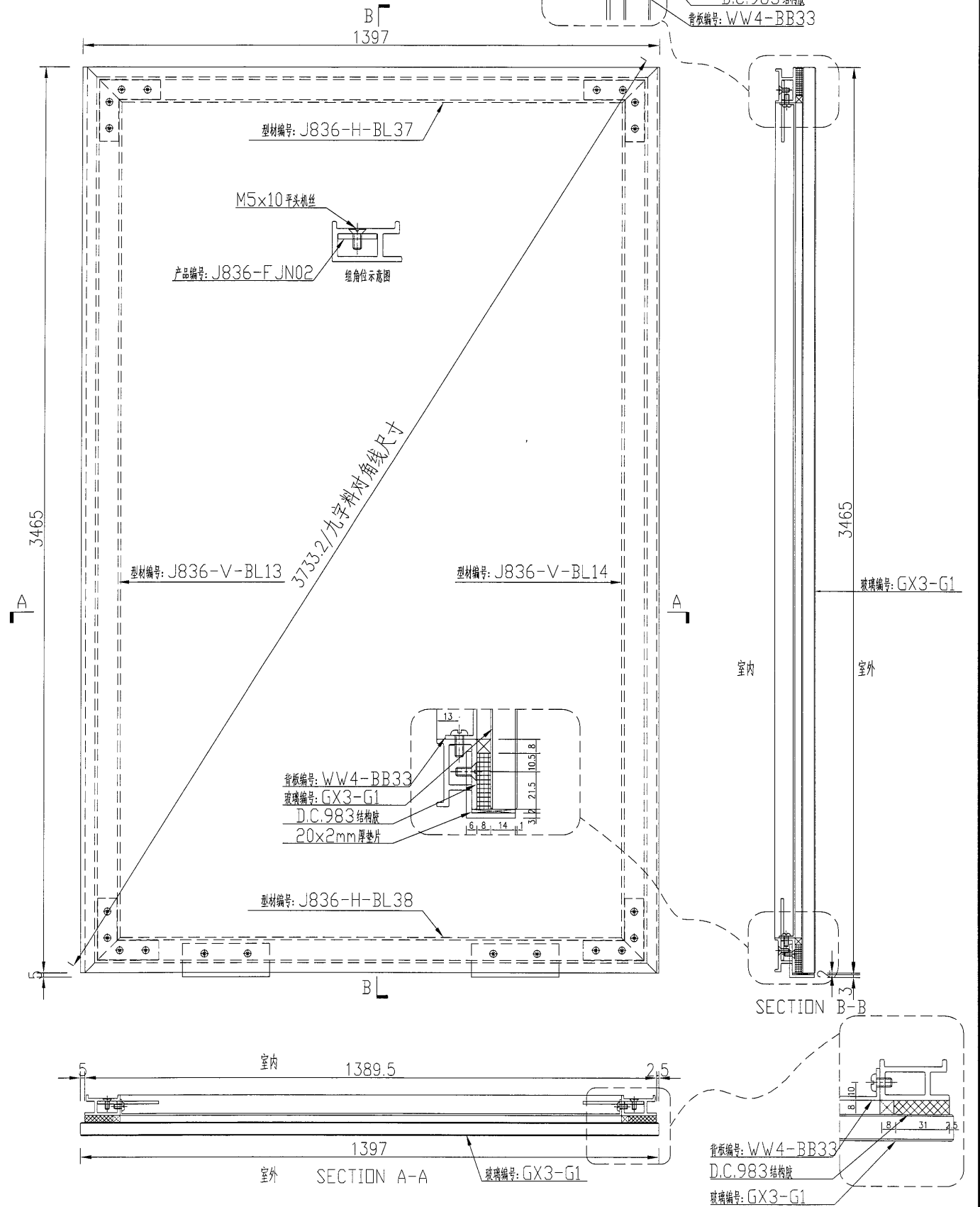
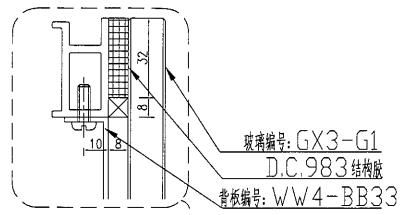
名稱	玻璃副框組框圖	制圖	吳禕瑜	2019.7.17	修改		
材料	-	復核			日期		
顏色	TUC51602XL(RY)-3(深灰)	批准			圖號	J836-FK324	



美特鋁質 有限公司
MIDI Aluminium Fabricator Ltd.

工程號	J-836	地盤	日出康城
-----	-------	----	------

数量	备注
1	



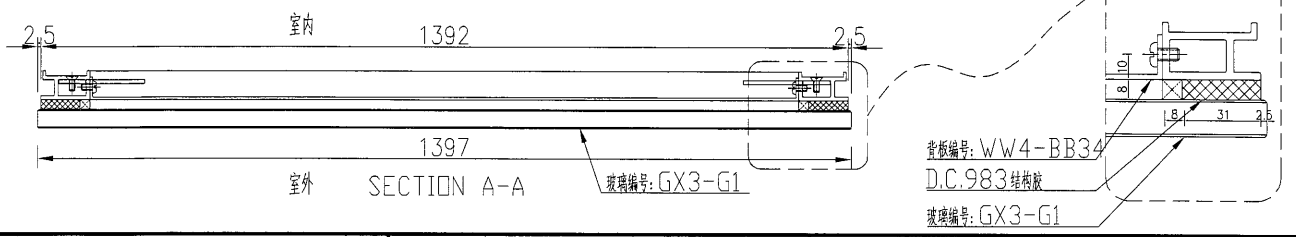
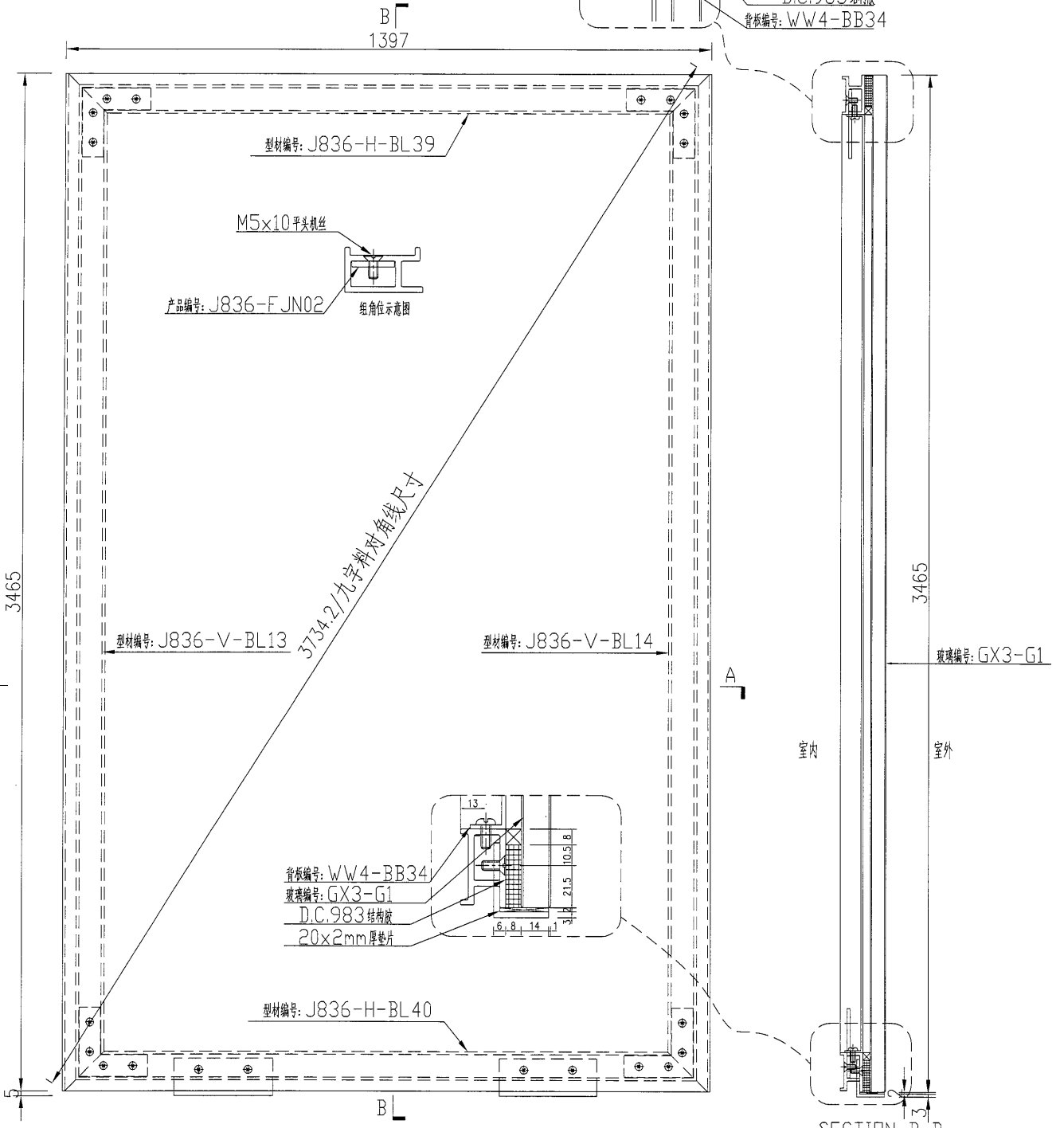
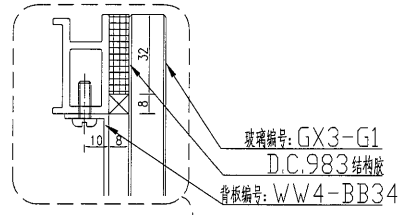
名稱	玻璃副框組框圖	制圖	吳禕瑜	2019.7.17	修改		
材料	-	復核			日期		
顏色	TUC51602XL(RY)-3(深灰)	批准			圖號	J836-FK325	

68

美特鋁質 有限公司
MIDI Aluminium Fabricator Ltd.

数量	备注
1	

工程號 J-836 地盤 日出康城



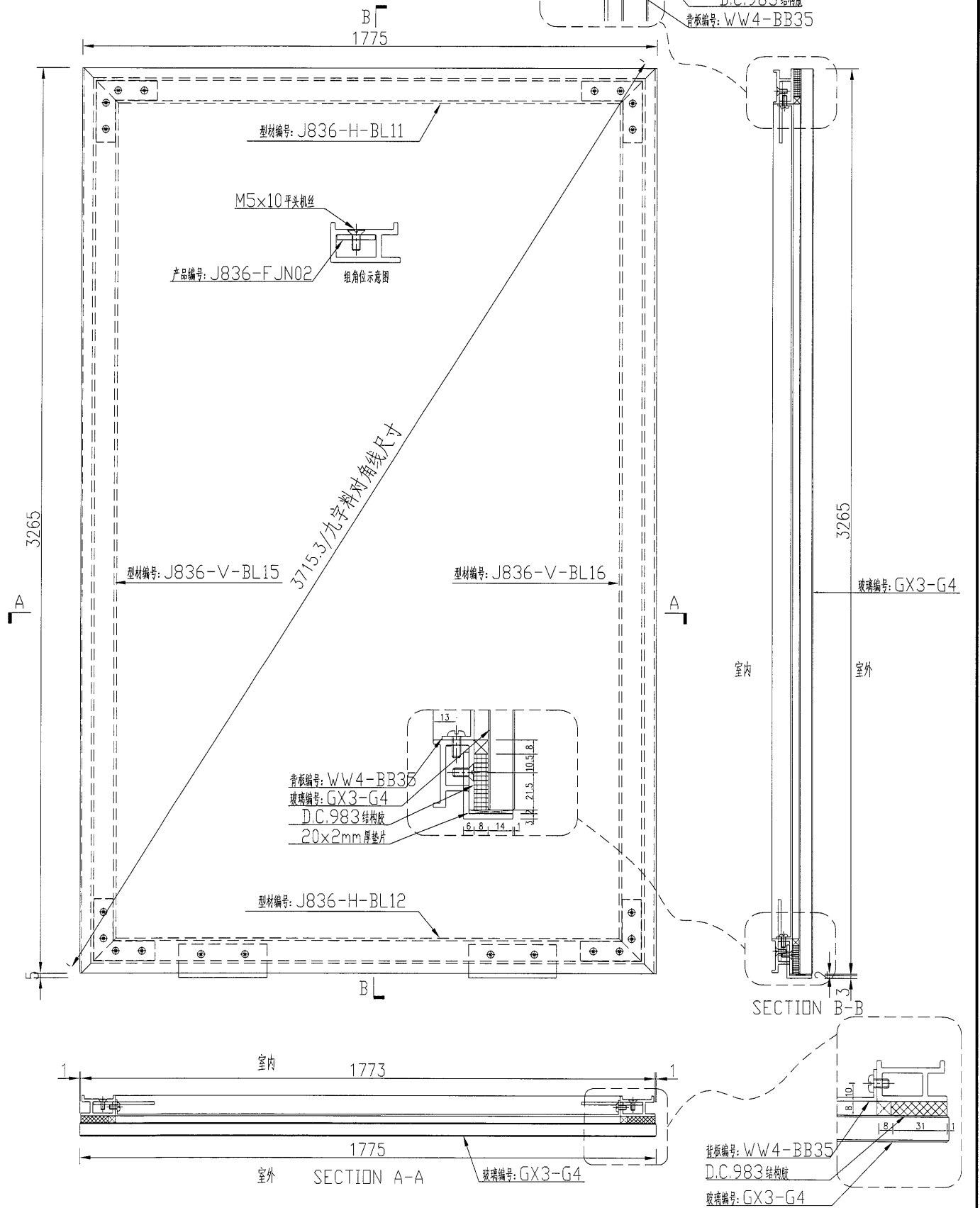
名稱	玻璃副框組框圖	制圖	吳禕瑜	2019.7.17	修改		
材料	-	復核			日期		
顏色	TUC51602XL(RY)-3(深灰)	批准			圖號	J836-FK326	



美特鋁質 有限公司
MIDI Aluminium Fabricator Ltd.

工程號	J-836	地盤	日出康城
-----	-------	----	------

数量	备注
2	



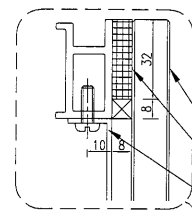
名稱	玻璃副框組框圖	制圖	吳禕瑜	2019.7.17	修改		
材料	-	復核			日期		
顏色	TUC51602XL(RY)-3(深灰)	批准			圖號	J836-FK327	



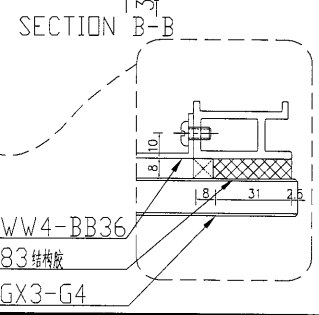
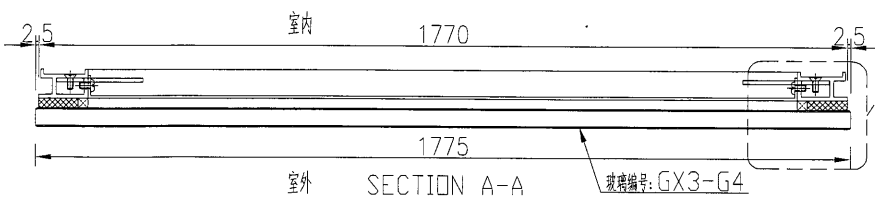
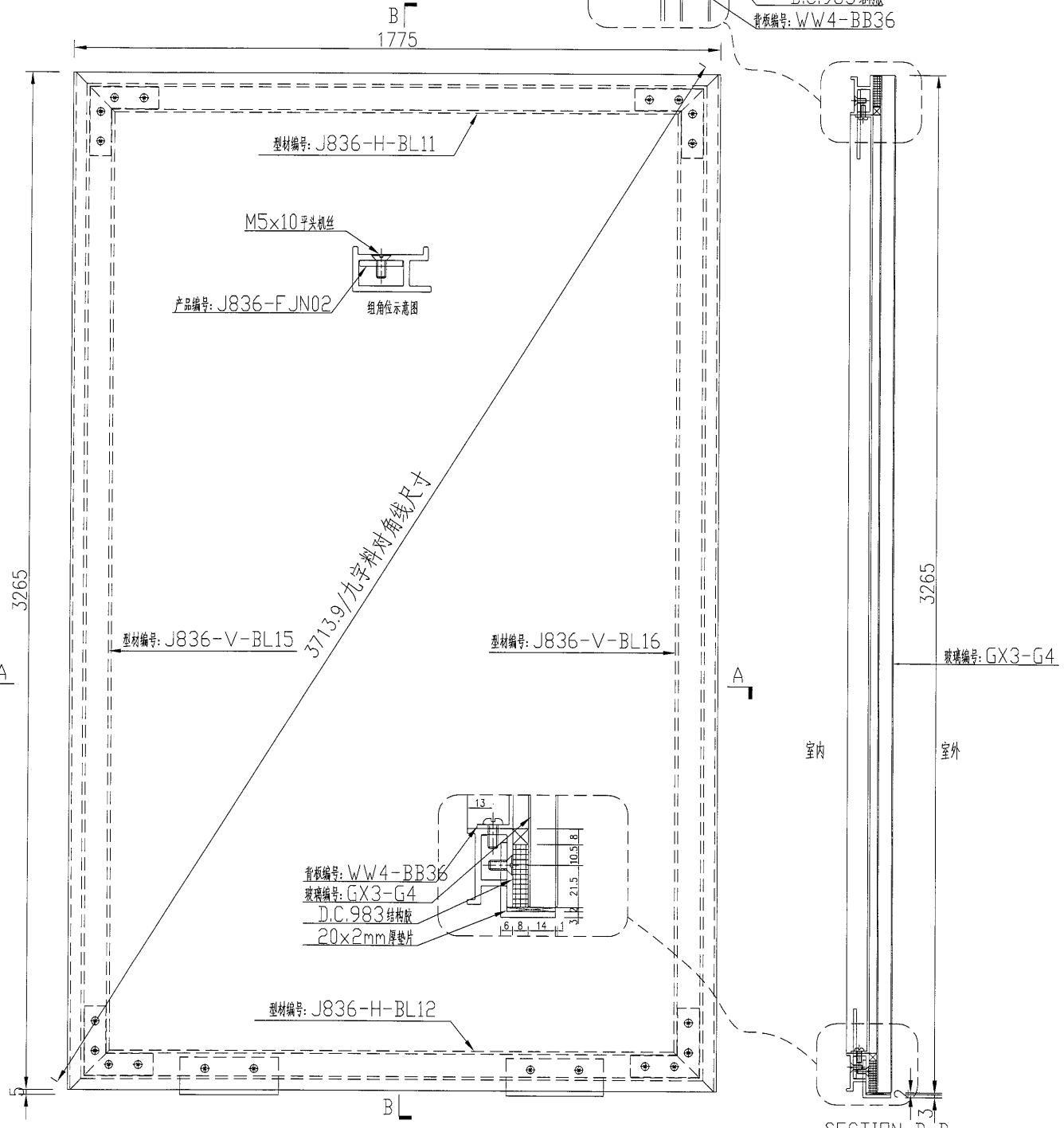
美特鋁質 有限公司
MIDI Aluminium Fabricator Ltd.

数量	备注
4	

工程號	J-836	地盤	日出康城
-----	-------	----	------



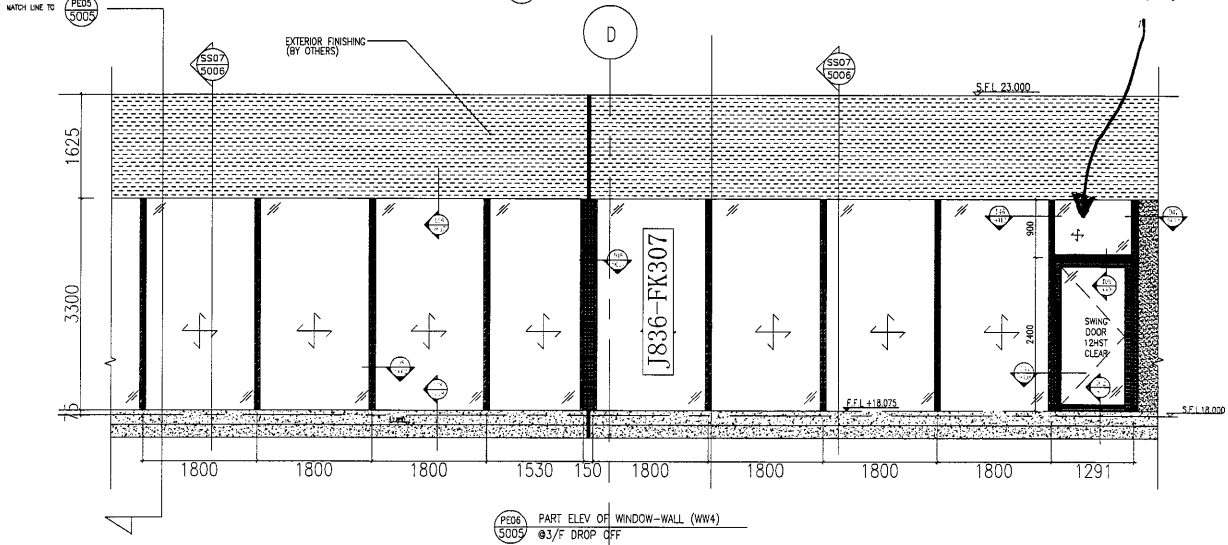
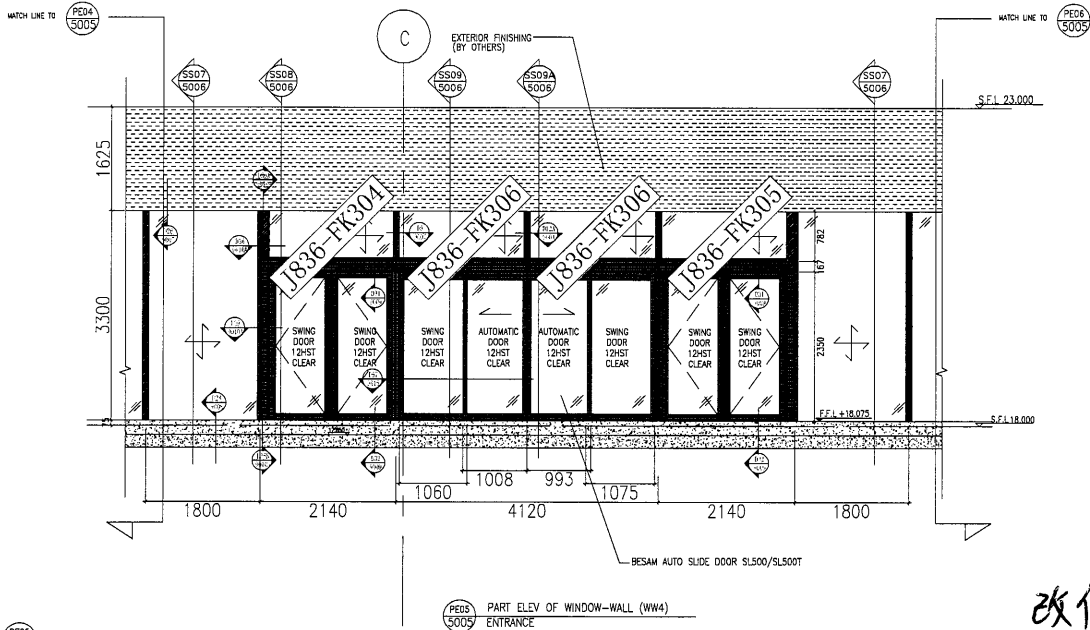
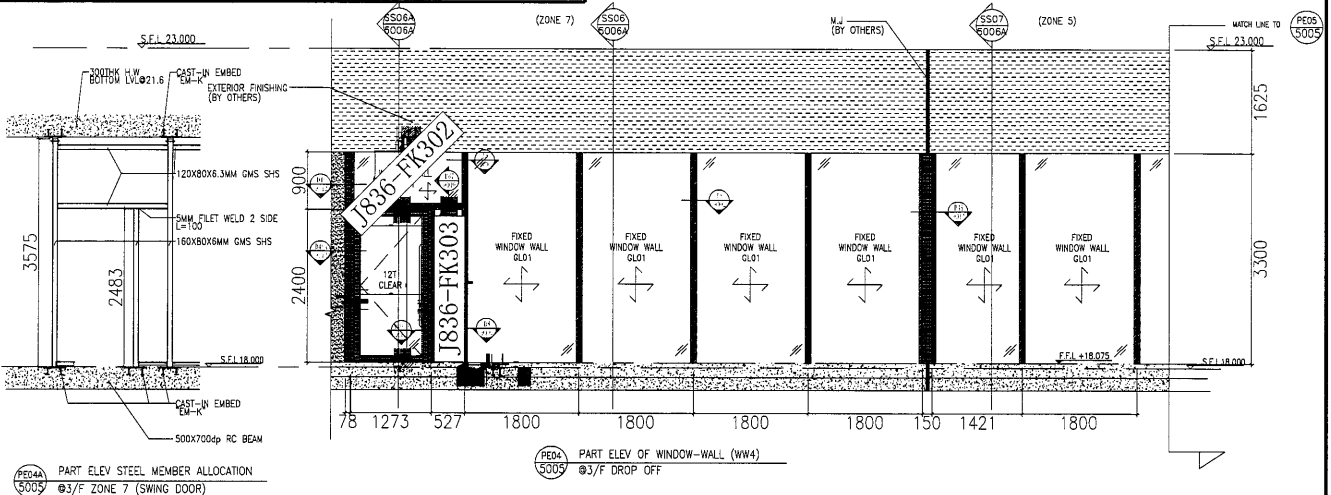
玻璃编号: GX3-G4
D.C.983 结构胶
背板编号: WW4-BB36



名稱	玻璃副框組框圖	制圖	吳禕瑜	2019.7.17	修改		
材料	-	復核			日期		
顏色	TUC51602XL(RY)-3(深灰)	批准			圖號	J836-FK328	

美特鋁質 有限公司
MIDI Aluminium Fabricator Ltd.

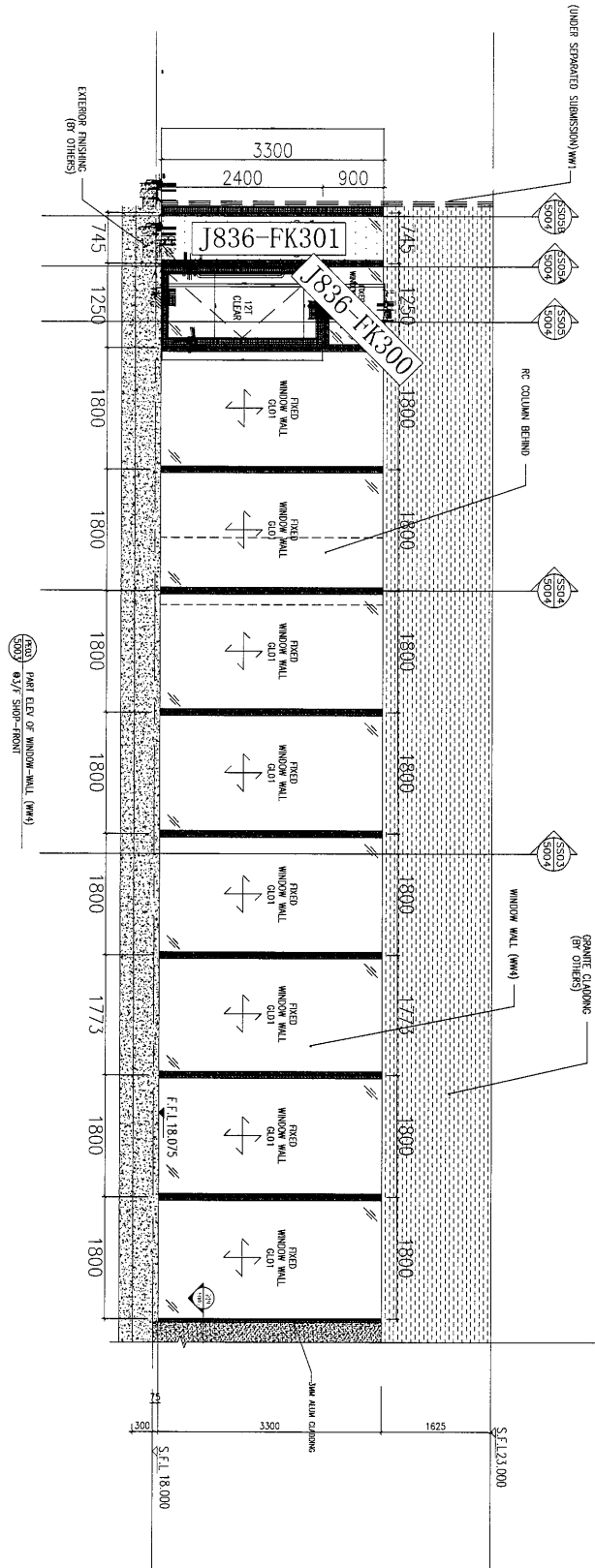
工程號 J-836 地盤 日出康城



名稱	玻璃副框安裝位置圖	制圖	吳禕瑜	2019.7.18	修改		
材料		復核			日期		
顏色		批准			圖號	J836-WW4-CK21	

美特鋁質 有限公司
MIDI Aluminium Fabricator Ltd.

工程號 J-836 地盤 日出康城

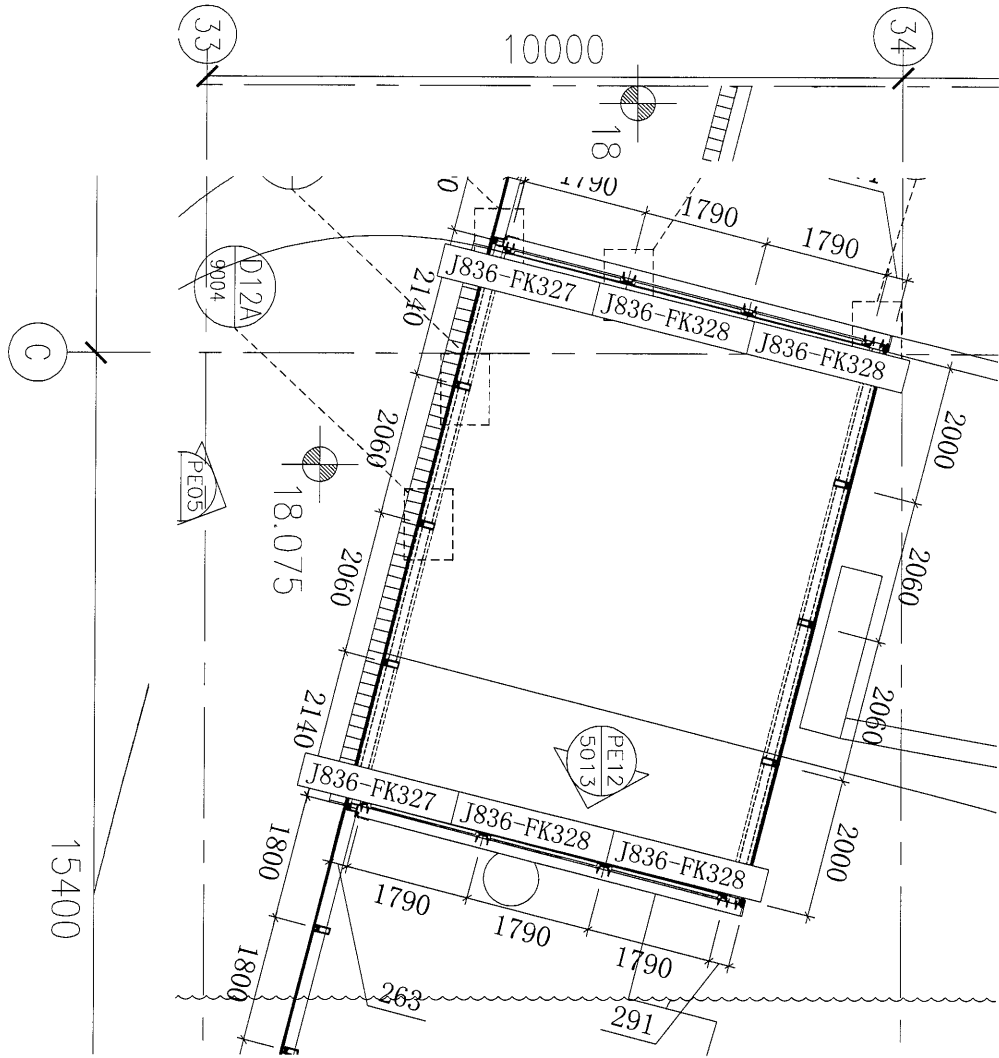


名稱	玻璃副框安裝位置圖	制圖	吳禕瑜	2019.7.18	修改		
材料		復核			日期		
顏色		批准			圖號	J836-WW4-CK20	



美特鋁質 有限公司
MIDI Aluminium Fabricator Ltd.

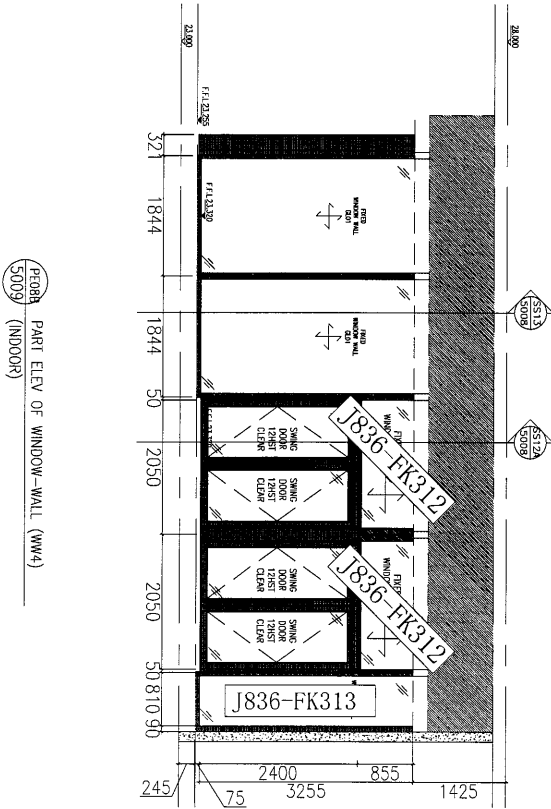
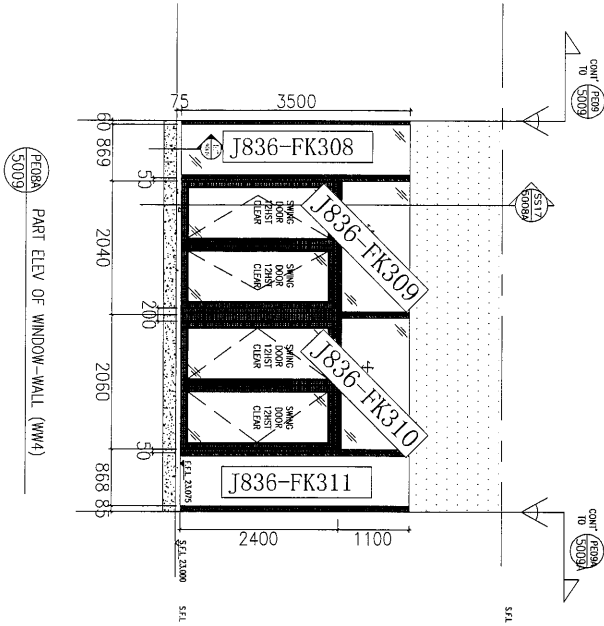
工程號 J-836 地盤 日出康城



名稱	玻璃副框安裝位置圖	制圖	吳禕瑜	2019.7.18	修改		
材料		復核			日期		
顏色		批准			圖號	J836-WW4-CK22	

美特鋁質 有限公司
MIDI Aluminium Fabricator Ltd.

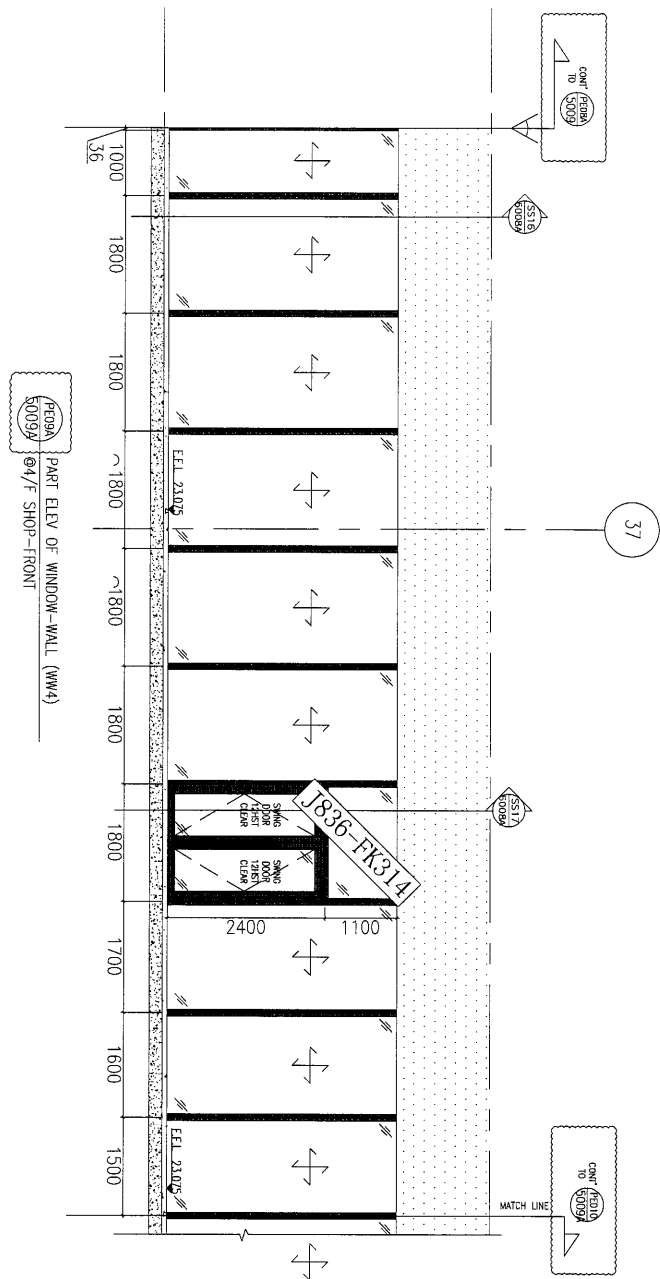
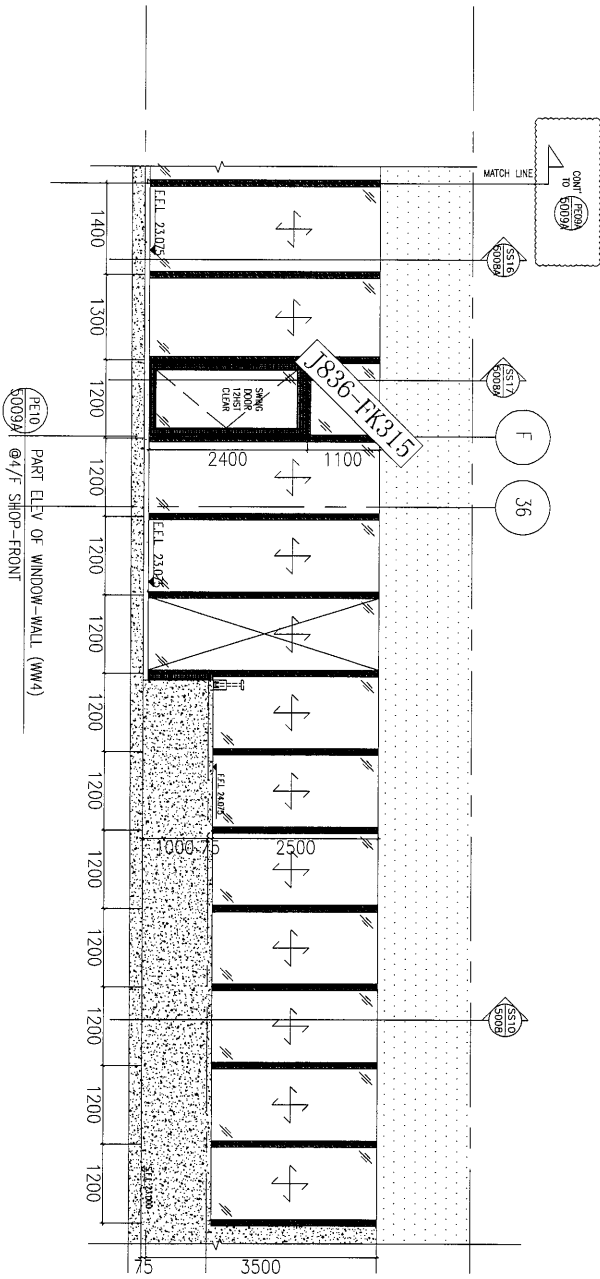
工程號 J-836 地盤 日出康城



名稱	玻璃副框安裝位置圖	制圖	吳禕瑜	2019.7.18	修改			
材料		復核			日期			
顏色		批准			圖號	J836-WW4-CK23		

美特鋁質 有限公司
MIDI Aluminium Fabricator Ltd.

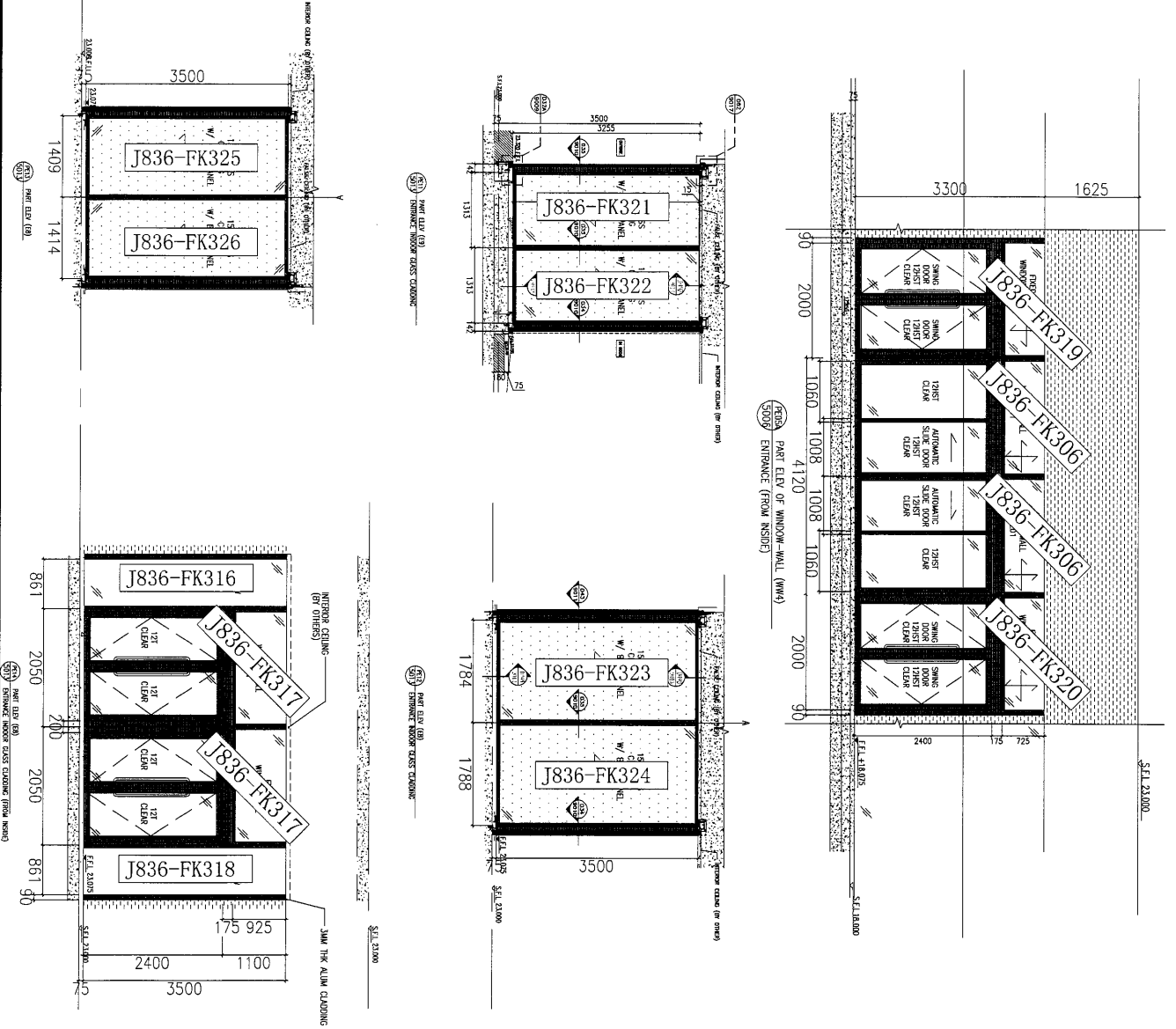
工程號 J-836 地盤 日出康城



名稱	玻璃副框安裝位置圖	制圖	吳禕瑜	2019.7.18	修改		
材料		復核			日期		
顏色		批准			圖號	J836-WW4-CK24	

美特鋁質 有限公司
MIDI Aluminium Fabricator Ltd.

工程號 J-836 地盤 日出康城



名稱	玻璃副框安裝位置圖	制圖	吳禕瑜	2019.7.18	修改			
材料		復核			日期			
顏色		批准			圖號	J836-WW4-CK25		