



工程指示 / 要求簡箋(E.I.)

工程指示編號：EI/ 0841 /19

修改版次：

工程編號：J836

工程名稱：日出康城7期(平台)

工程項目：補訂雞比較

收件人：Maggie Lo

發件人：Joe Chan

日期：18/7/2019

要求提供 / 確認 事項：

- () 初步鋁料 B.M.
- () 加工拆圖，然後生產
- () 尺寸表
- () 正式鋁料 B.M.
- () 技術上資料 / 指示
- () 報價
- () 配件 B.M.
- () 樣辦或貨品說明書
- () 分判合約
- () 其他：_____

內容：

煩請訂購5套多瑪雞比較，送地盤

型號：7411 K/56 (2套右, 3套左)

Cover caps 顏色：Silver (EV1, Euras C-0)

請在 20/7/2019 前完成上列要求。

附有關圖紙 / 文件：

1頁

以上項目為：

- 原合約工程包
- 原合約工程加 / 減賬
- 新工程報價

原因：-

分發東莞各部門：

- () 生產技術總監 連附件
- () 技術部 連附件
- () 生產部 連附件
- () 機械設計部 連附件
- () 採購部 連附件
- () 生產統籌部 連附件
- () 質檢部 連附件
- () 會計部 連附件
- () 報關組 連附件
- () 其他 _____ 連附件

分發香港各部門：

- () 行政部 連附件
- () 會計部 連附件
- () 統籌部 連附件
- () 工程部地盤科文 連附件
- () 採購部 連附件
- () QS 部 連附件
- () 維修部 連附件
- () 其他 _____ 連附件

傳遞編號：

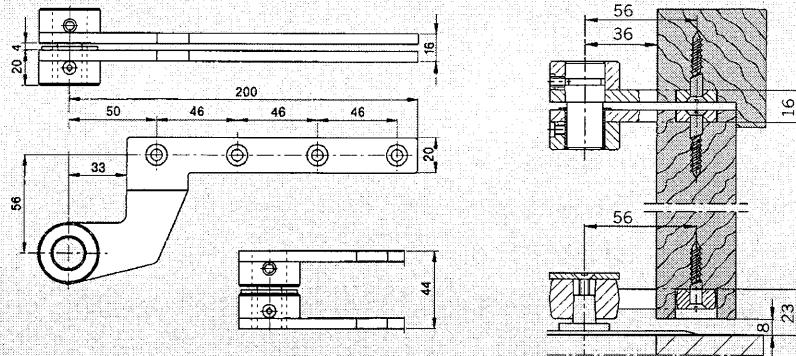
發件人簽署：

項目經理簽署：

FOR SINGLE ACTION TIMBER DOORS (FLUSH-CLOSING)

Top centres

Art. No. 7411 K/56
Zinc-plated steel; with eccentric pin and bush for adjustment after hanging the door; non-handed.
Order No. 45300016

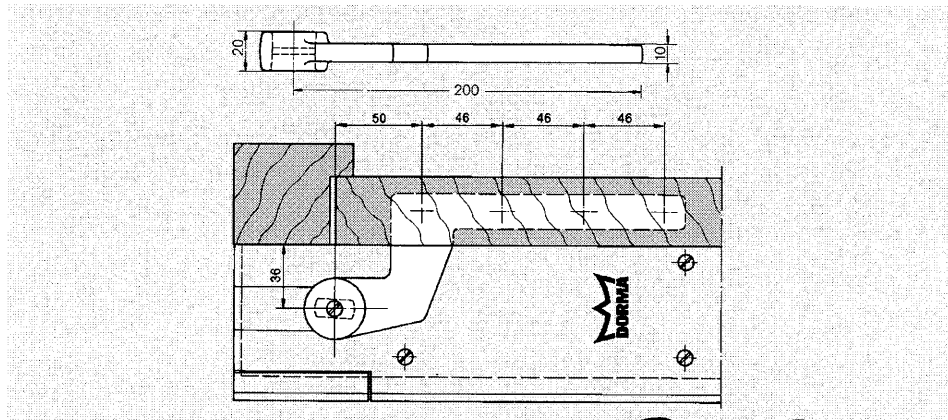


Door strap

Art. No. 7411/56
Drop forged steel, zinc-plated.
Order No. 45010003

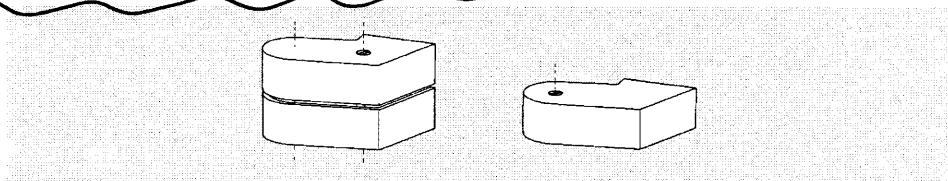
Top washer for door strap

Art. No. 7432
Stainless steel
Order No. 45090030



Cover caps

For top centres and door strap



Type	Order No. for cover caps	
	for top centres, two parts	for door strap, single
Die cast aluminium Art. No. 7483/7481		LH (ISO 6) RH (ISO 5)
Mill finish	45500301	45055300 45051300
Silver (EV 1, Euras C-0)	45500401	45055400 45051400

LM pivot hinges with fixing for non-rebated timber doors

Offset in mm	Art. No.
36	A-36.10
22	A-22.10
13	A-13.10

