

工程指示 / 要求簡箋(E.I.)

工程指示編號：EI/ 0807 /19 修改版次：
 工程編號：J836 工程名稱：日出康城7期(平台)
 工程項目：WW2 補室內企通收口板 & WW1 補企通收口板
 收件人：生統 發件人：Joe Chan 日期：12/7/2019

要求提供 / 確認 事項：

- 初步鋁料 B.M. 加工拆圖，然後生產 尺寸表
- 正式鋁料 B.M. 技術上資料 / 指示 報價
- 配件 B.M. 樣辦或貨品說明書 分判合約
- 其他：_____

內容：

請依附件資料，生產鋁板，送地盤



請在 20/7/2019 前完成上列要求。

附有關圖紙 / 文件：

2 頁

以上項目為：

- 原合約工程包 原合約工程加 / 減賬 新工程報價

原因：-

分發東莞各部門：

- 生產技術總監 連附件 技術部 連附件 生產部 連附件 機械設計部 連附件
- 採購部 連附件 生產統籌部 連附件 將軍
- 質檢部 連附件 會計部 連附件 報關組 連附件 其他 _____ 連附件

分發香港各部門：

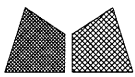
- 行政部 連附件 會計部 連附件 統籌部 連附件 工程部地盤科文 連附件 積哥
- 採購部 連附件 QS 部 連附件 維修部 連附件 其他 _____ 連附件

傳遞編號：

HK 1587/19

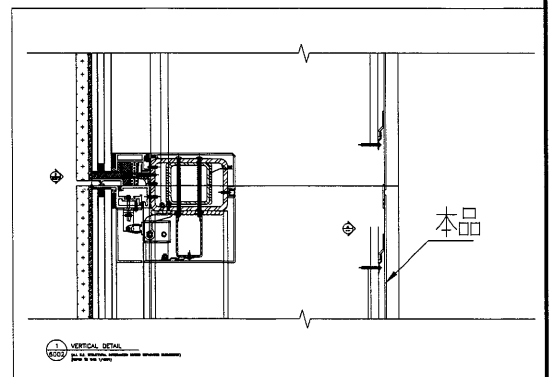
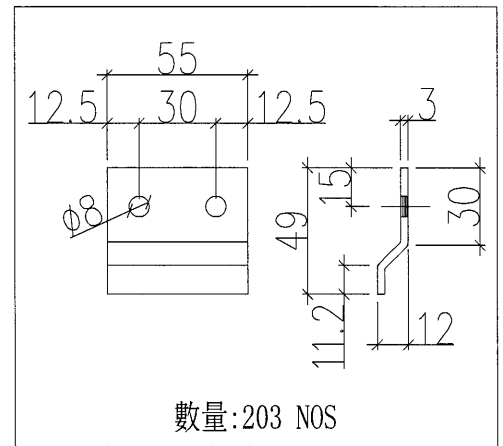
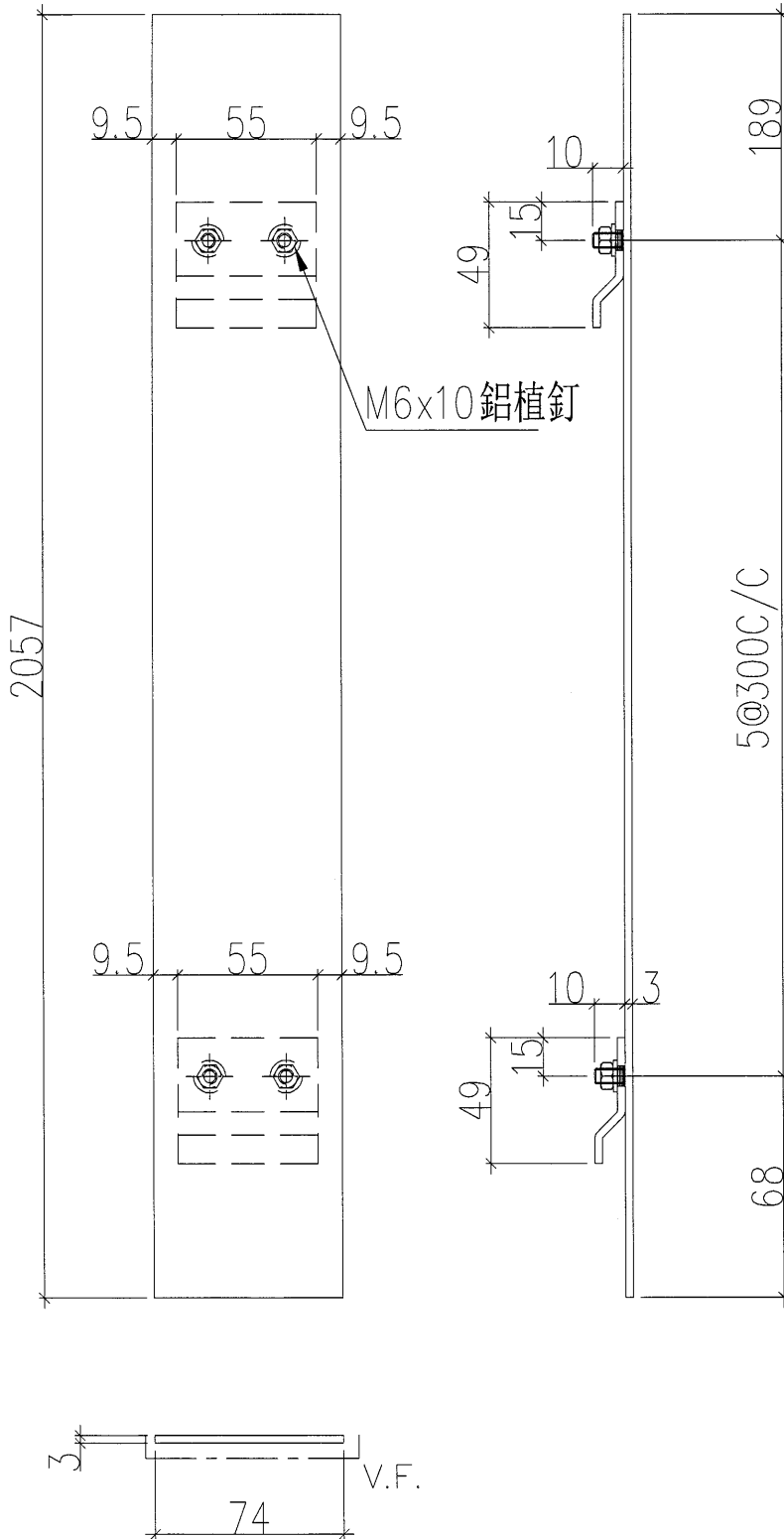
發件人簽署：

項目經理簽署：

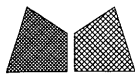


美特鋁質 有限公司
MIDI Aluminium Fabricator Ltd.

類別		物料號	
制圖		圖號	WW2-XXX1
修改		數量	29
日期		位置	WW2
復核	-		
批准	-		

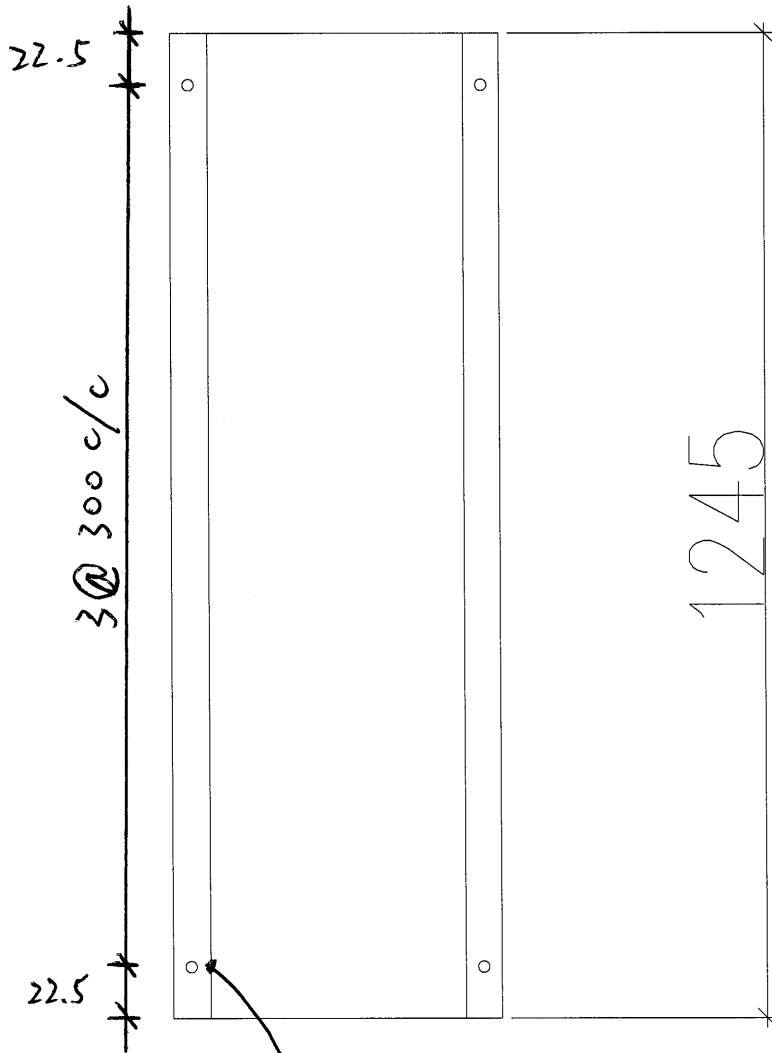
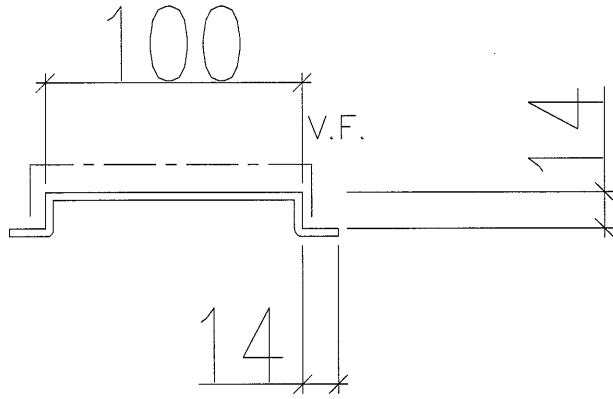


工程號	J-836	地盤	日出康城7期平台	附 件	
名稱	企鐵室內收口鋁片		探用		-
材料	3.0mm 鋁板		地盤		✓
顏色	UCT28767XL-3深灰		工廠		



美特鋁質 有限公司
MIDI Aluminium Fabricator Ltd.

類別		物料號	
制圖	.	圖號	WW1-XXX2
修改		數量	4
日期		位置	WW1
復核	-		
批准	-		



M6 圓孔

工程號	J-836	地盤	日出康城7期平台	附 件	
名稱	企鐵室內收口鋁片	採用			-
材料	3.0mm 鋁板	地盤	✓		
顏色	UCT28767XL-3 深灰	工廠			