



工程指示 / 要求簡箋(E.I.)

工程指示編號：EI/ 0798 /19 修改版次：
 工程編號：J836 工程名稱：日出康城7期(平台)
 工程項目：WW1 雨蓬位置及門口位置鋁板生產
 收件人：生統 發件人：Joe Chan 日期：11/7/2019

要求提供 / 確認 事項：

- | | | |
|------------------------------------|-------------------------------------|-------------------------------|
| <input type="checkbox"/> 初步鋁料 B.M. | <input type="checkbox"/> 加工拆圖，然後生產 | <input type="checkbox"/> 尺寸表 |
| <input type="checkbox"/> 正式鋁料 B.M. | <input type="checkbox"/> 技術上資料 / 指示 | <input type="checkbox"/> 報價 |
| <input type="checkbox"/> 配件 B.M. | <input type="checkbox"/> 樣辦或貨品說明書 | <input type="checkbox"/> 分判合約 |
| <input type="checkbox"/> 其他：_____ | | |

內容：

請依附件資料，生產鋁板，連地盤



請在 20/7/2019 前完成上列要求。

附有關圖紙 / 文件：

55頁

以上項目為：

- 原合約工程包 原合約工程加 / 減賬 新工程報價

原因：-

分發東莞各部門：

- () 生產技術總監 連附件 () 技術部 連附件 () 生產部 連附件 () 機械設計部 連附件
 () 採購部 連附件 (✓) 生產統籌部 連附件 梅軍
 () 質檢部 連附件 () 會計部 連附件 () 報關組 連附件 (✓) 其他 王禮秋 連附件

分發香港各部門：


- () 行政部 連附件 () 會計部 連附件 () 統籌部 連附件 (✓) 工程部地盤科文 連附件 積哥
 () 採購部 連附件 () QS 部 連附件 () 維修部 連附件 () 其他 _____ 連附件

傳遞編號：

HK 1576 / 19

發件人簽署：

項目經理簽署：

 美特鋁質有限公司 MIDI Aluminium Fabricator Ltd.		工程號: J836 地 盤: 日出康城 項目類別: WW1	計算: 曾建平 核對: 批准:	日期: 2019/07/05 日期: 日期:	送呈: 胡哥 副本:
BM編號:		總展開面積: 55.03		總V.F.: 67.31	此BM依據

序號	修改標示	鋁板編號	鋁板名稱	噴塗顏色	實用	後備	總數	單位	單件V.F. (M2)	總V.F. (M2)	單件展開面積(M2)	總展開面積 (M2)
1		J836-WW1-LB90	3mm 厚鋁板	UCT28767 XL-3 深灰色	3	0	3	件	1.27	3.81	1.27	3.81
2		J836-WW1-LB91			2	0	2	件	1.92	3.83	1.92	3.83
3		J836-WW1-LB92			2	0	2	件	1.60	3.20	1.60	3.20
4		J836-WW1-LB93			2	0	2	件	1.60	3.20	1.60	3.20
5		J836-WW1-LB93a			2	0	2	件	0.02	0.05	0.02	0.05
6		J836-WW1-LB93b			1	0	1	件	0.19	0.19	0.19	0.19
7		J836-WW1-LB93c			1	0	1	件	0.19	0.19	0.19	0.19
8		J836-WW1-LB93d			1	0	1	件	0.01	0.01	0.01	0.01
9		J836-WW1-LB93e			1	0	1	件	0.01	0.01	0.01	0.01
10		J836-WW1-LB94			1	0	1	件	0.97	0.97	0.97	0.97
11		J836-WW1-LB95			1	0	1	件	0.97	0.97	0.97	0.97
12		J836-WW1-LB96			2	0	2	件	1.09	2.19	1.09	2.19
13		J836-WW1-LB97			2	0	2	件	1.09	2.19	1.09	2.19
14		J836-WW1-LB98			2	0	2	件	0.14	0.29	0.14	0.29
15		J836-WW1-LB99			2	0	2	件	0.14	0.29	0.14	0.29
16		J836-WW1-LB100			1	0	1	件	0.77	0.77	0.77	0.77
17		J836-WW1-LB101			1	0	1	件	0.78	0.78	0.78	0.78
18		J836-WW1-LB102			1	0	1	件	0.35	0.35	0.35	0.35
19		J836-WW1-LB103			1	0	1	件	0.35	0.35	0.35	0.35
20		J836-WW1-LB104			1	0	1	件	1.78	1.78	1.78	1.78
21		J836-WW1-LB105			1	0	1	件	1.77	1.77	1.77	1.77
22		J836-WW1-LB106			1	0	1	件	0.46	0.46	0.46	0.46
23		J836-WW1-LB107			1	0	1	件	0.48	0.48	0.48	0.48
24		J836-WW1-LB108			1	0	1	件	0.67	0.67	0.67	0.67
25		J836-WW1-LB109			1	0	1	件	0.66	0.66	0.66	0.66
26		WW1-LB110-01			1	0	1	件	0.43	0.43	0.43	0.43



美特鋁質有限公司
MTD Aluminum Fabricator Ltd.

工程號: J836
地盤: 日出康城
項目類別: WW1

計算: 曾建平
核對:

日期: 2019/07/05

送呈: 胡哥
副本:


地盤用鋁板B.M.表

BM編號:

總展開面積: 55.03 總V.F.: 67.31

此BM依據

序號	修改標示	鋁板編號	鋁板名稱	噴塗顏色	實用	後備	總數	單位	單件V.F. (M2)	總V.F. (M2)	單件展開面積(M2)	總展開面積 (M2)
27		WW1-LB110-02		UCT28767 XL-3 深灰色	1	0	1	件	0.44	0.44	0.44	0.44
28		WW1-LB110-03			1	0	1	件	0.62	0.62	0.62	0.62
29		WW1-LB110-04			1	0	1	件	0.63	0.63	0.63	0.63
30		J836-WW1-LB111	3mm 厚鋁板	UCT802607XL(B)-3 香寶金	1	0	1	件	0.48	0.48	0.48	0.48
31		J836-WW1-LB112			1	0	1	件	0.48	0.48	0.48	0.48
32		J836-WW1-LB113			1	0	1	件	0.67	0.67	0.67	0.67
33		J836-WW1-LB114			1	0	1	件	0.67	0.67	0.67	0.67
34		J836-WW1-LB115			1	0	1	件	2.55	2.55	2.55	2.55
35		J836-WW1-LB116			1	0	1	件	2.58	2.58	2.58	2.58
36		J836-WW1-LB117			1	0	1	件	1.91	1.91	1.91	1.91
37		J836-WW1-LB118			1	0	1	件	1.96	1.96	1.96	1.96
38		J836-WW1-LB119			1	0	1	件	3.02	3.02	3.02	3.02
39		J836-WW1-LB120			1	0	1	件	3.07	3.07	3.07	3.07
40		J836-WW1-LB121	1	0	1	件	2.30	2.30	2.30	2.30		
41		J836-WW1-LB122	1	0	1	件	2.29	2.29	2.29	2.29		
42		J836-WW1-LB123	1	0	1	件	0.74	0.74	0.74	0.74		
43		J836-WW1-LB124	1	0	1	件	0.74	0.74	0.74	0.74		
44		J836-WW1-LB125	5	0	5	件	0.45	2.23	2.23	0.00	0.00	
45		WW1-LB126-01	1	0	1	件	0.20	0.20	0.20	0.00	0.00	
46		WW1-LB126-02	1	0	1	件	0.21	0.21	0.21	0.00	0.00	
47		WW1-LB126-03	1	0	1	件	0.16	0.16	0.16	0.00	0.00	
48		WW1-LB126-04	1	0	1	件	0.18	0.18	0.18	0.00	0.00	
49		J836-WW1-LB127	1	0	1	件	2.63	2.63	2.63	0.00	0.00	
50		J836-WW1-LB128	1	0	1	件	2.65	2.65	2.65	0.00	0.00	
51		J836-WW1-LB129	1	0	1	件	1.99	1.99	1.99	0.00	0.00	
52		J836-WW1-LB130	1	0	1	件	2.04	2.04	2.04	0.00	0.00	

 美特鋁質有限公司 MIDI Aluminium Fabricator Ltd.		工程號: J836	計算: 曾建平	日期: 2019/07/05	送呈: 胡哥							
地盤: 日出康城		核對:	日期:	副本:								
項目類別: WW1		批准:	日期:									
BM編號:		總展開面積: 55.03	總V.F.: 67.31	此BM依據								
序號	修改標示	鋁板編號	鋁板名稱	噴塗顏色	實用	後備	總數	單位	單件V.F. (M2)	總V.F. (M2)	單件展開面積(M2)	總展開面積 (M2)
68							66	件		67.31		55.03

3

6

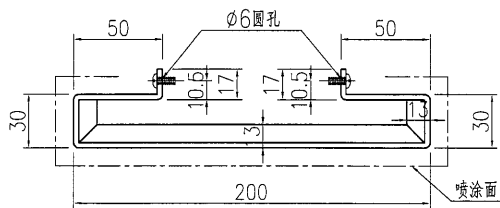
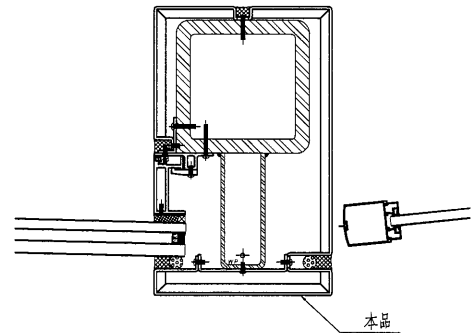
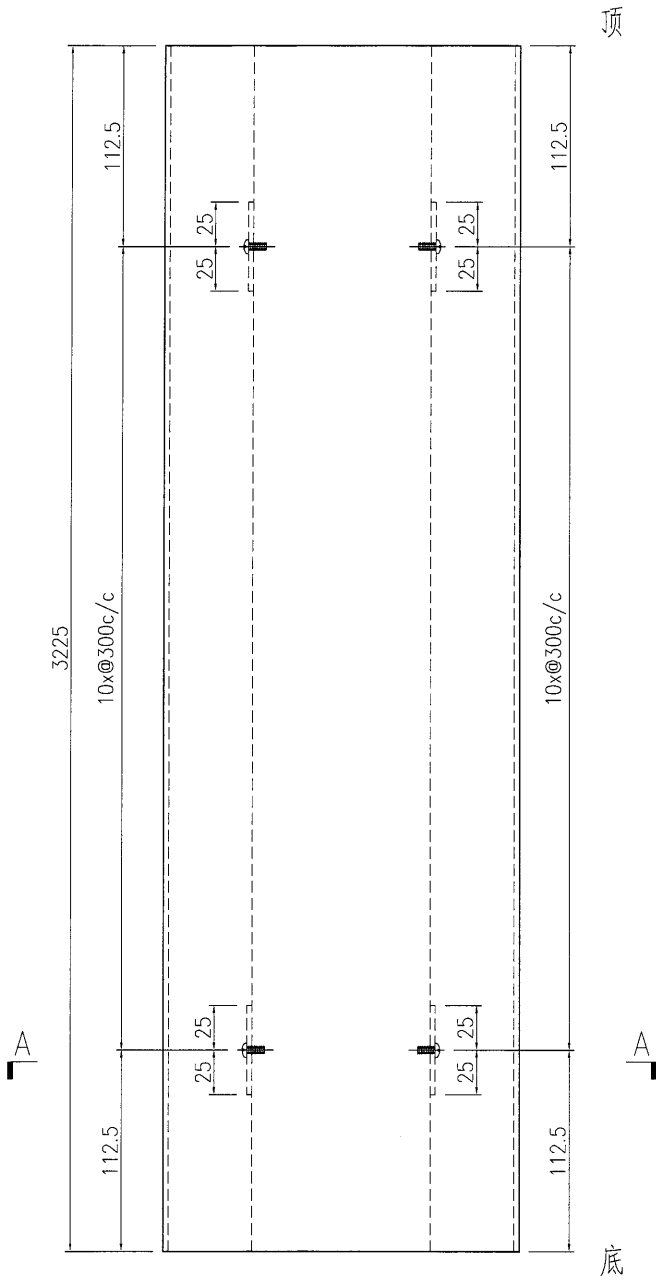
EG-DWG3



美特鋁質有限公司
MIDI Aluminium Fabricator Ltd.

产品编号	L(MM)	数量	A	B	C	D	E	F	M
		3							

工程號	J836	地盤	日出康城
-----	------	----	------



名稱	鋁板加工圖	制圖	曾建平	2019-06-28	修改			
材料	3mm厚鋁板	復核			日期			
顏色	UCT28767 XL-3 深灰色	批准			圖號	J836-WW1-LB90		

7

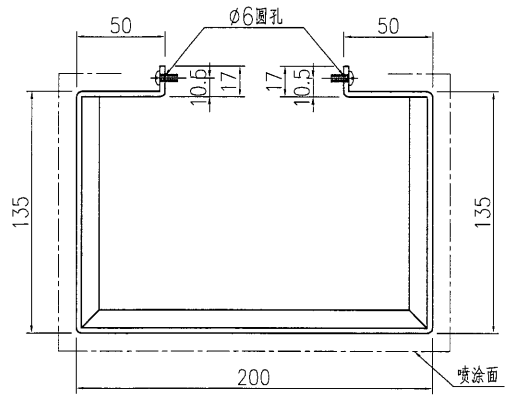
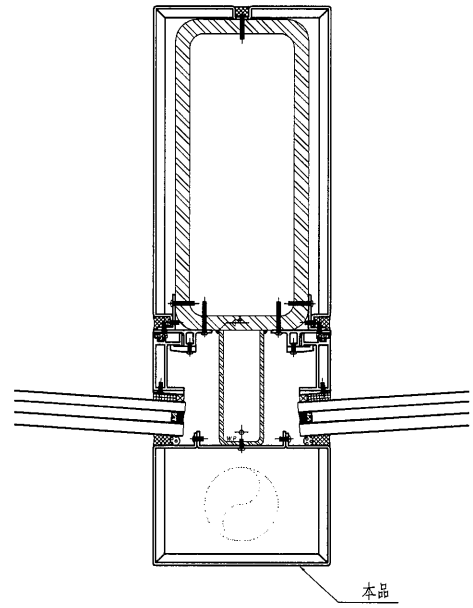
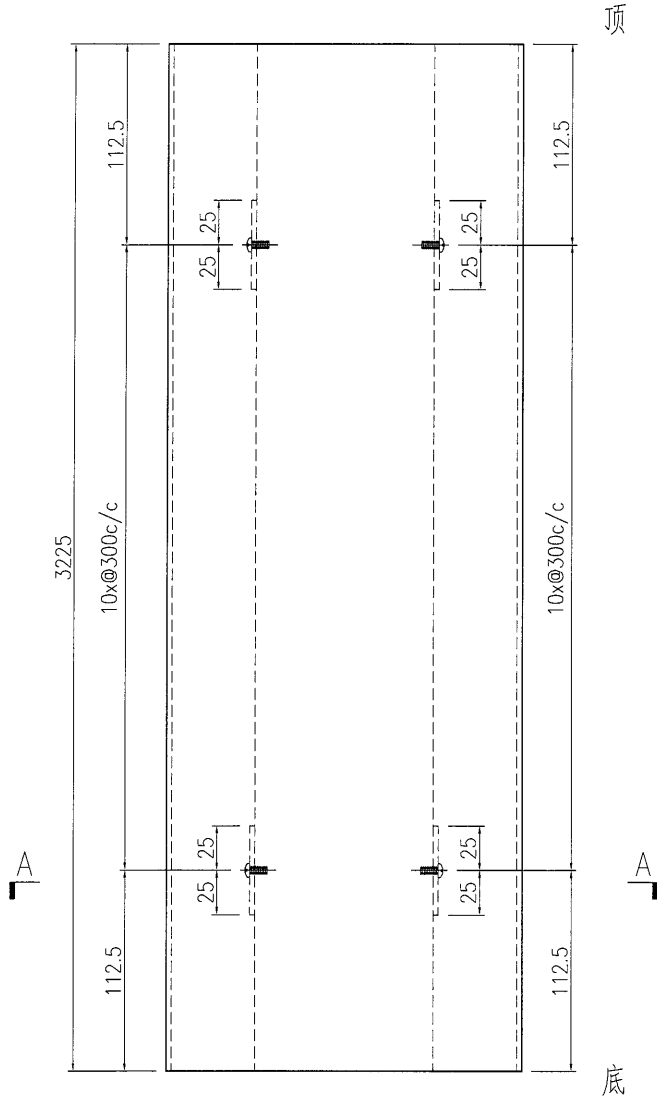
EG-DWG3



美特鋁質 有限公司
MIDI Aluminium Fabricator Ltd.

产品编号	L(MM)	数量	A	B	C	D	E	F	M
		2							

工程號	J836	地盤	日出康城
-----	------	----	------



名稱	鋁板加工圖	制圖	曾建平	2019-06-28	修改			
材料	3mm厚鋁板	復核			日期			
顏色	UCT28767 XL-3 深灰色	批准			圖號	J836-WW1-LB91		

8

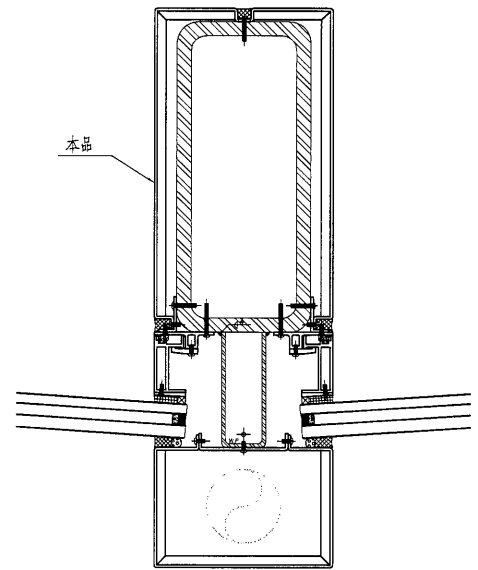
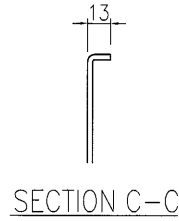
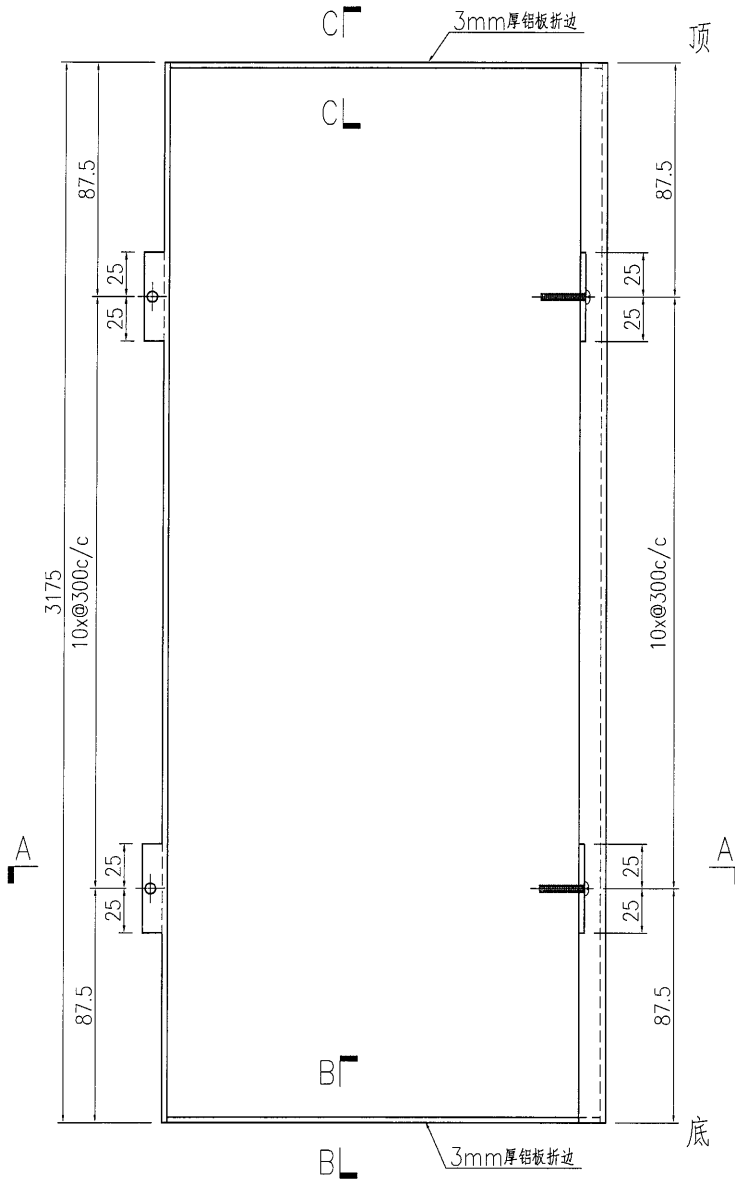
EG-DWG3



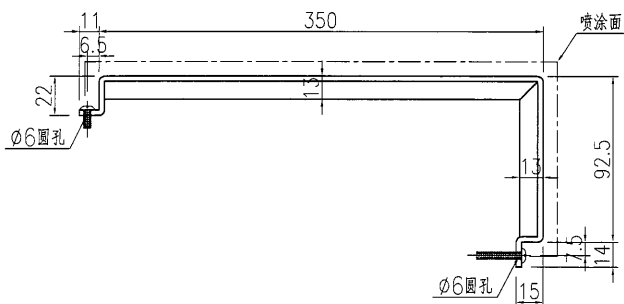
美特鋁質有限公司
MIDI Aluminium Fabricator Ltd.

产品编号	L(MM)	数量	A	B	C	D	E	F	M
		2							

工程號	J836	地盤	日出康城
-----	------	----	------



SECTION B-B



SECTION A-A

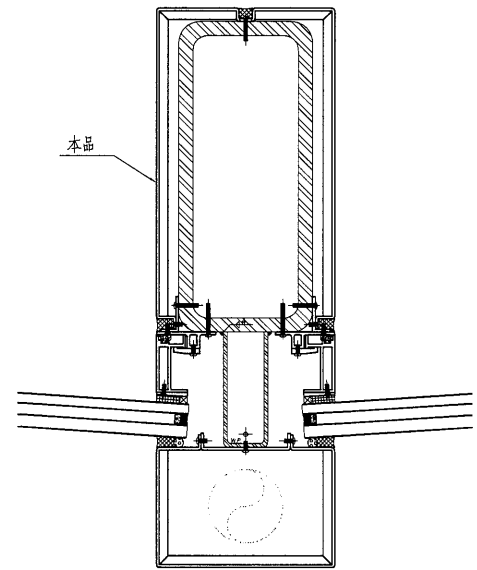
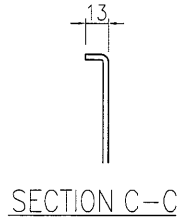
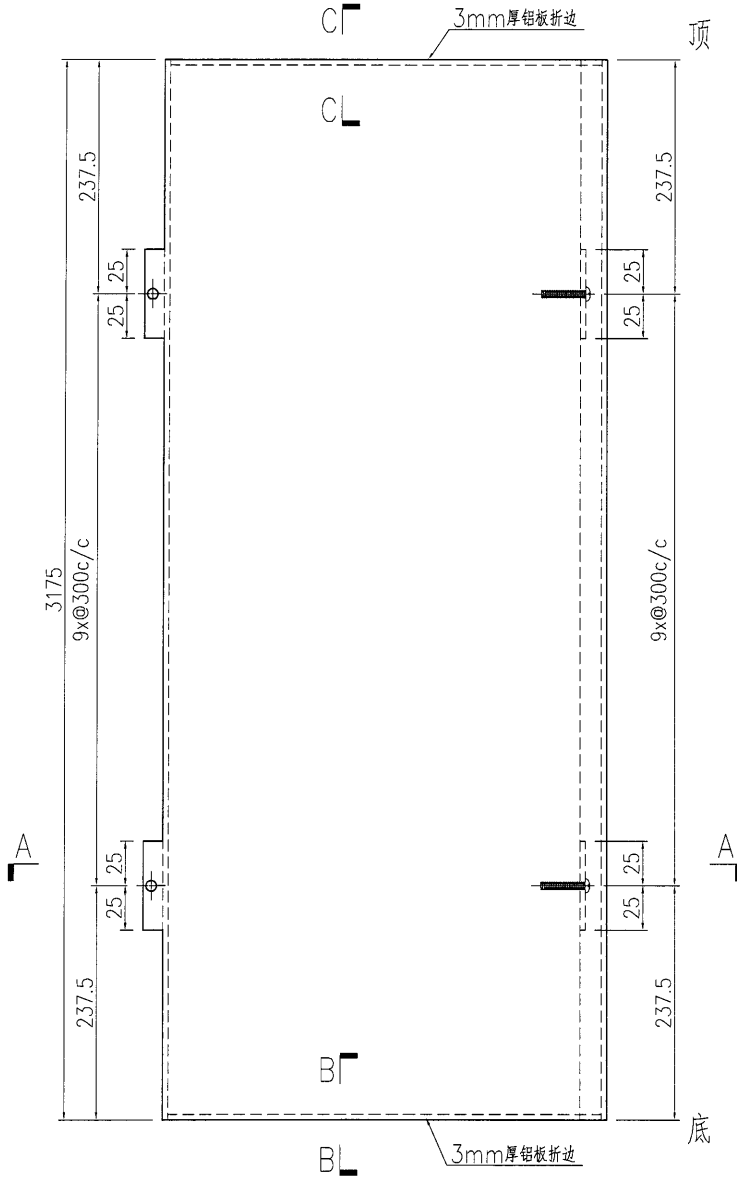
名稱	鋁板加工圖	制圖	曾建平	2019-06-28	修改			
材料	3mm厚鋁板	復核			日期			
顏色	UCT28767 XL-3 深灰色	批准			圖號	J836-WW1-LB92		



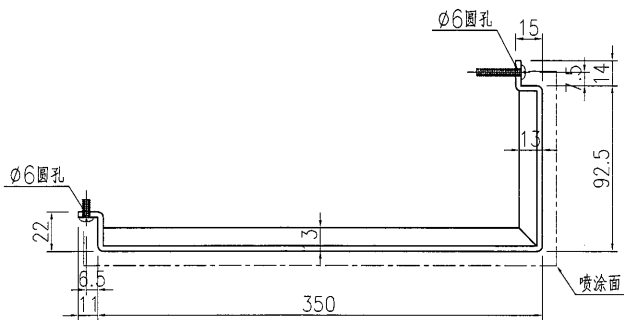
美特鋁質 有限公司
MIDI Aluminium Fabricator Ltd.

产品编号	L(MM)	数量	A	B	C	D	E	F	M
		2							

工程號 J836 地盤 日出康城



SECTION B-B



SECTION A-A

名稱	鋁板加工圖	制圖	曾建平	2019-06-28	修改		
材料	3mm厚鋁板	復核			日期		
顏色	UCT28767 XL-3 深灰色	批准			圖號	J836-WW1-LB93	

10

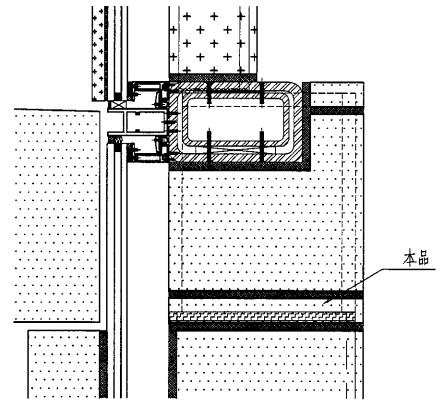
EG-DWG3



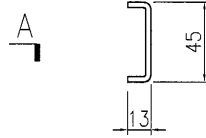
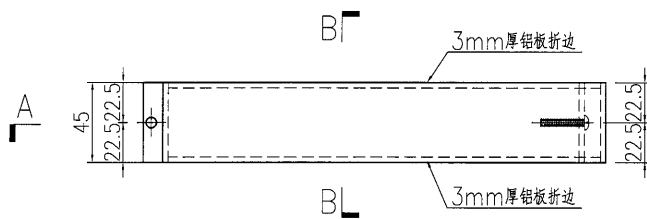
美特鋁質 有限公司
MIDI Aluminium Fabricator Ltd.

产品编号	L(MM)	数量	A	B	C	D	E	F	M
		2							

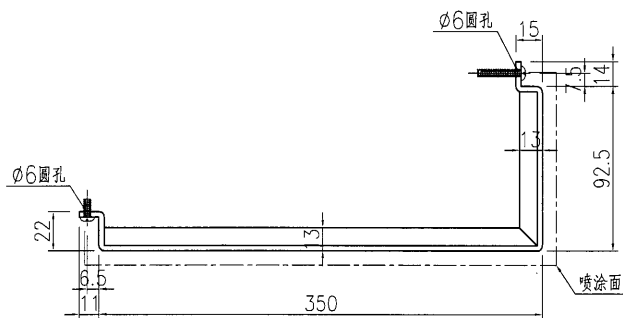
工程號	J836	地盤	日出康城
-----	------	----	------



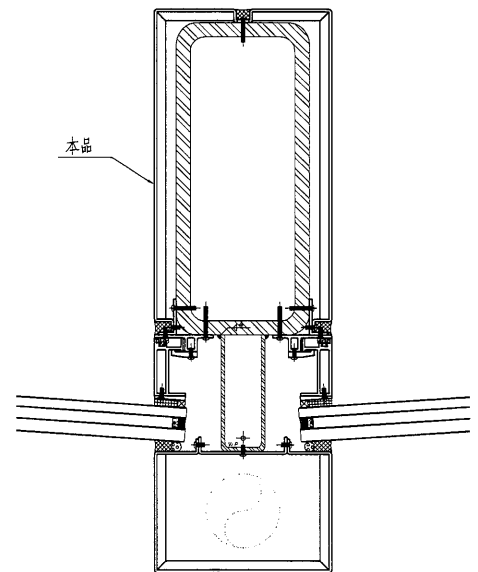
1
7004



SECTION B-B



SECTION A-A



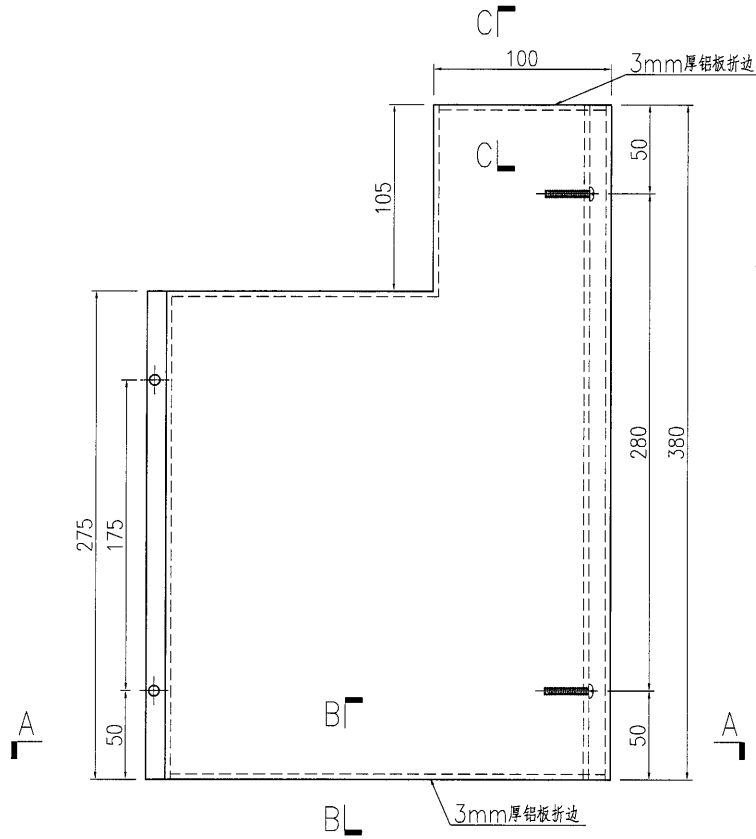
名稱	鋁板加工圖	制圖	曾建平	2019-06-28	修改			
材料	3mm厚鋁板	復核			日期			
顏色	UCT28767 XL-3 深灰色	批准			圖號	J836-WW1-LB93a		



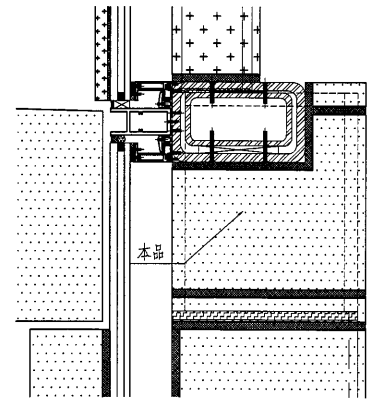
美特鋁質 有限公司
MIDI Aluminium Fabricator Ltd.

产品编号	L(MM)	数量	A	B	C	D	E	F	M
		1							

工程號 J836 地盤 日出康城

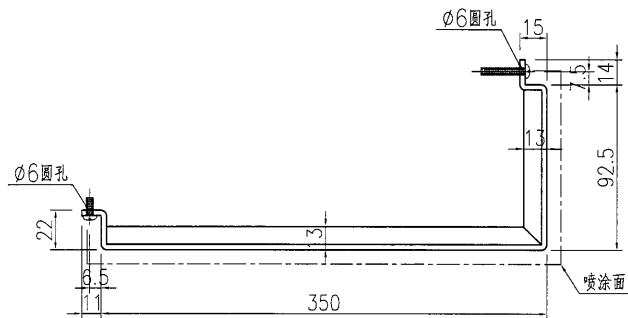


SECTION C-C

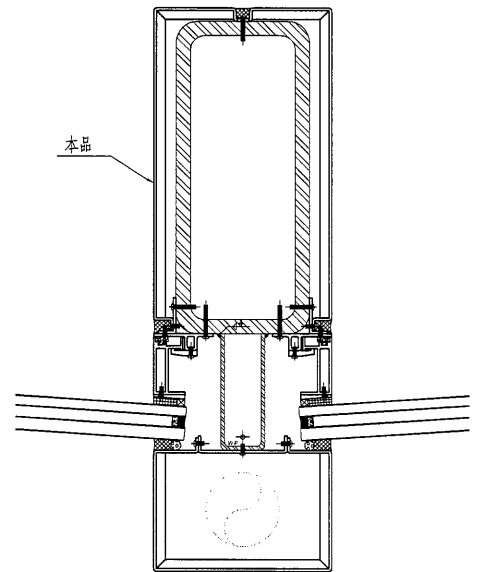


1
7004

SECTION B-B



SECTION A-A



名稱	鋁板加工圖	制圖	曾建平	2019-06-28	修改			
材料	3mm厚鋁板	復核			日期			
顏色	UCT28767 XL-3 深灰色	批准			圖號	J836-WW1-LB93b		

12

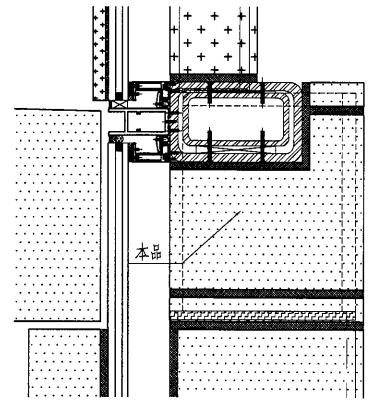
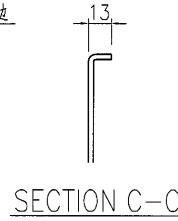
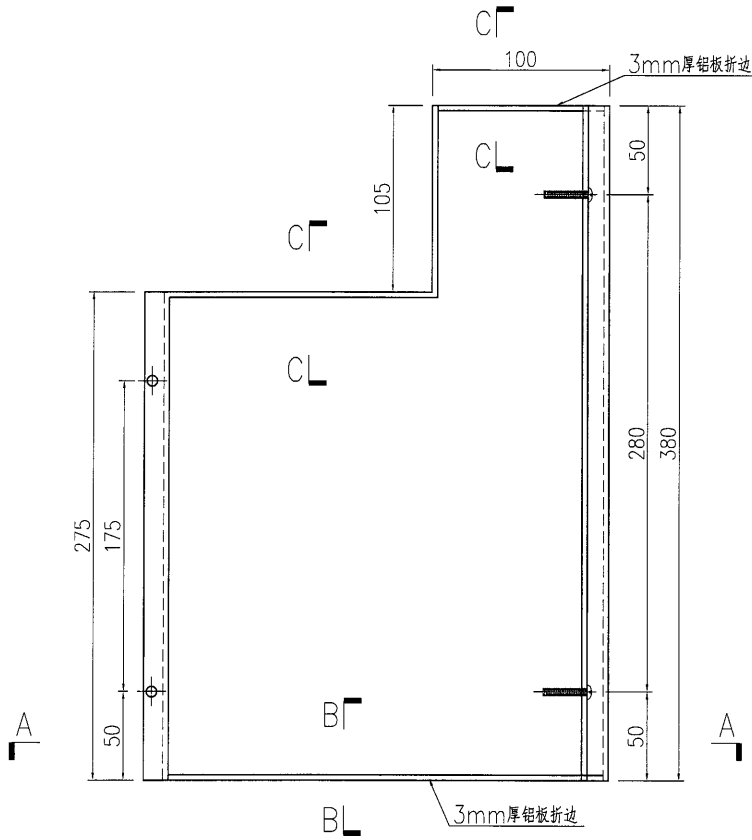
EG-DWG3



美特鋁質 有限公司
MIDI Aluminium Fabricator Ltd.

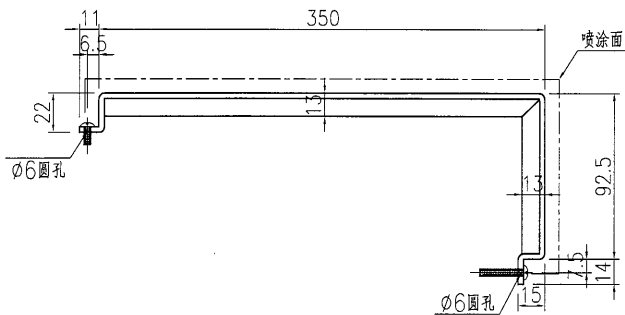
产品编号	L(MM)	数量	A	B	C	D	E	F	M
		1							

工程號	J836	地盤	日出康城
-----	------	----	------

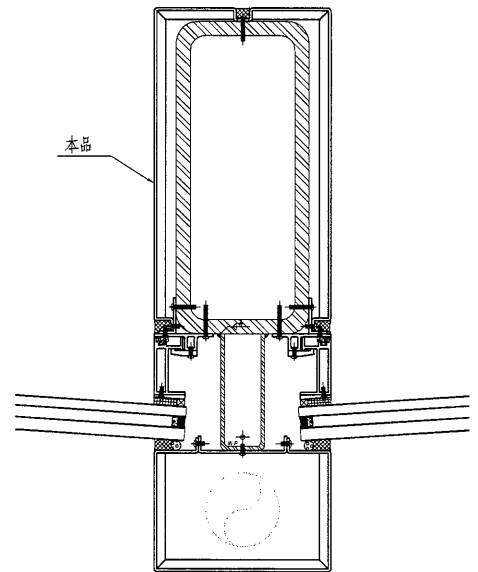


1
7004

SECTION B-B



SECTION A-A



名稱	鋁板加工圖	制圖	曾建平	2019-06-28	修改			
材料	3mm厚鋁板	復核			日期			
顏色	UCT28767 XL-3 深灰色	批准			圖號	J836-WW1-LB93c		

13

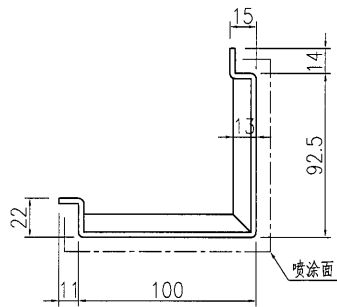
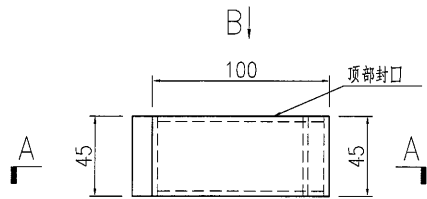
EG-DWG3



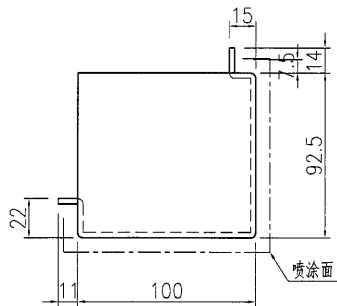
美特鋁質 有限公司
MIDI Aluminium Fabricator Ltd.

产品编号	L(MM)	数量	A	B	C	D	E	F	M
		1							

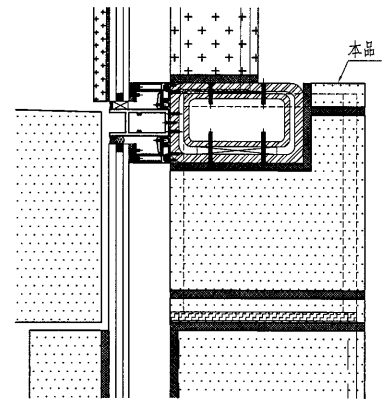
工程號	J836	地盤	日出康城
-----	------	----	------



SECTION A-A



VIEW B-B

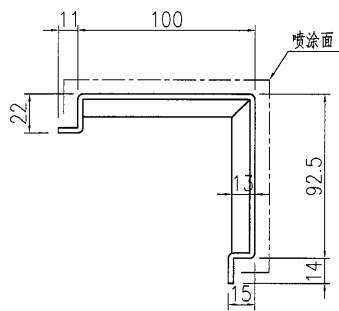
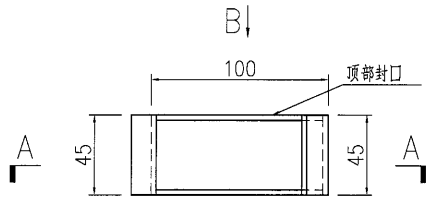


1
7004

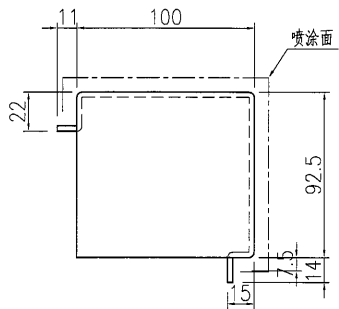
名稱	鋁板加工圖	制圖	曾建平	2019-06-28	修改			
材料	3mm厚鋁板	復核			日期			
顏色	UCT28767 XL-3 深灰色	批准			圖號	J836-WW1-LB93d		

 美特鋁質 有限公司 MIDI Aluminium Fabricator Ltd.			
工程號	J836	地盤	日出康城

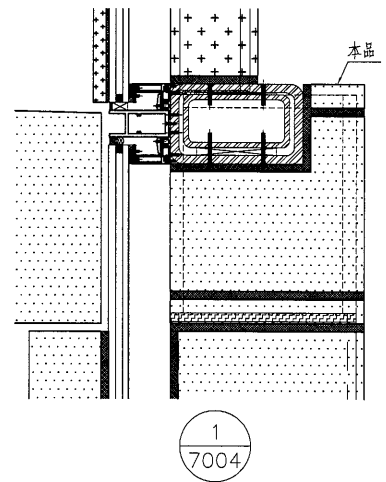
产品编号	L(MM)	数量	A	B	C	D	E	F	M
		1							



SECTION A-A



VIEW B-B



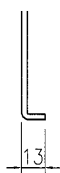
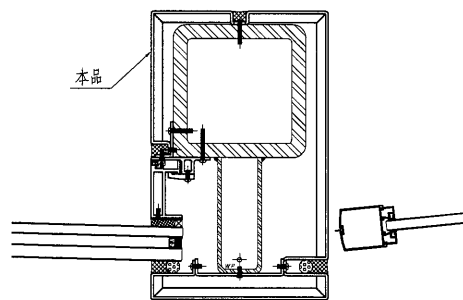
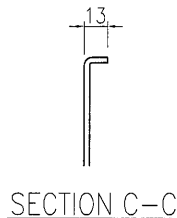
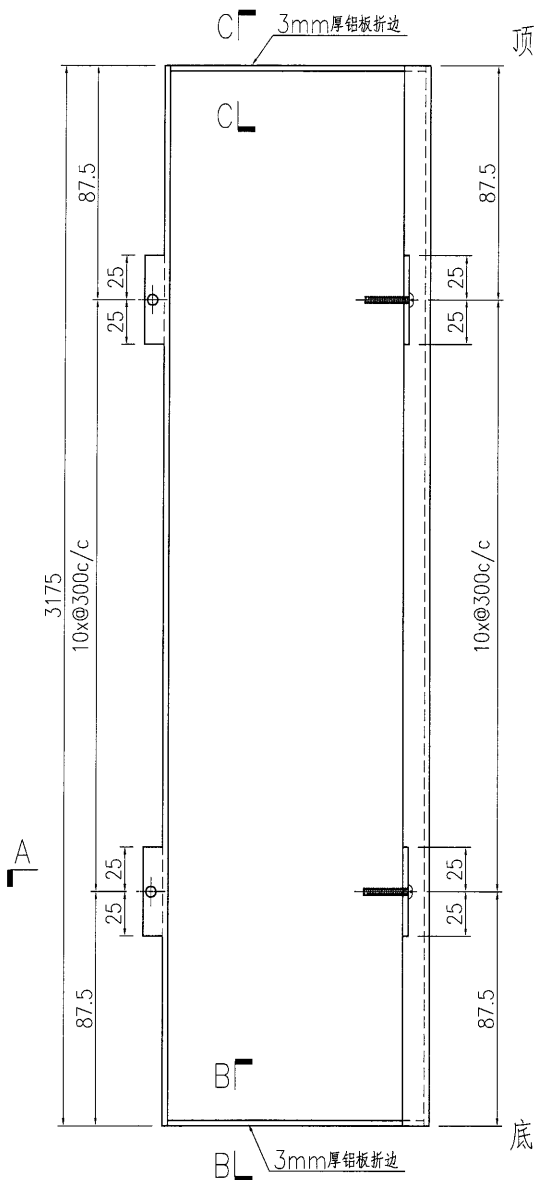
名稱	鋁板加工圖	制圖	曾建平	2019-06-28	修改			
材料	3mm厚鋁板	復核			日期			
顏色	UCT28767 XL-3 深灰色	批准			圖號	J836-WW1-LB93e		



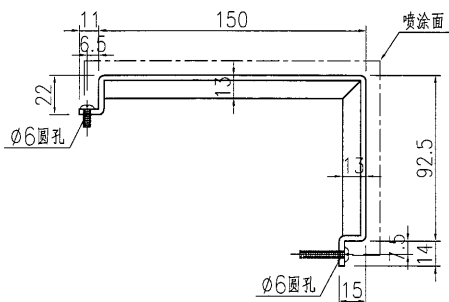
美特鋁質 有限公司
MIDI Aluminium Fabricator Ltd.

产品编号	L(MM)	数量	A	B	C	D	E	F	M
		1							

工程號	J836	地盤	日出康城
-----	------	----	------



SECTION B-B



SECTION A-A

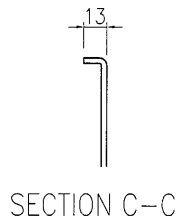
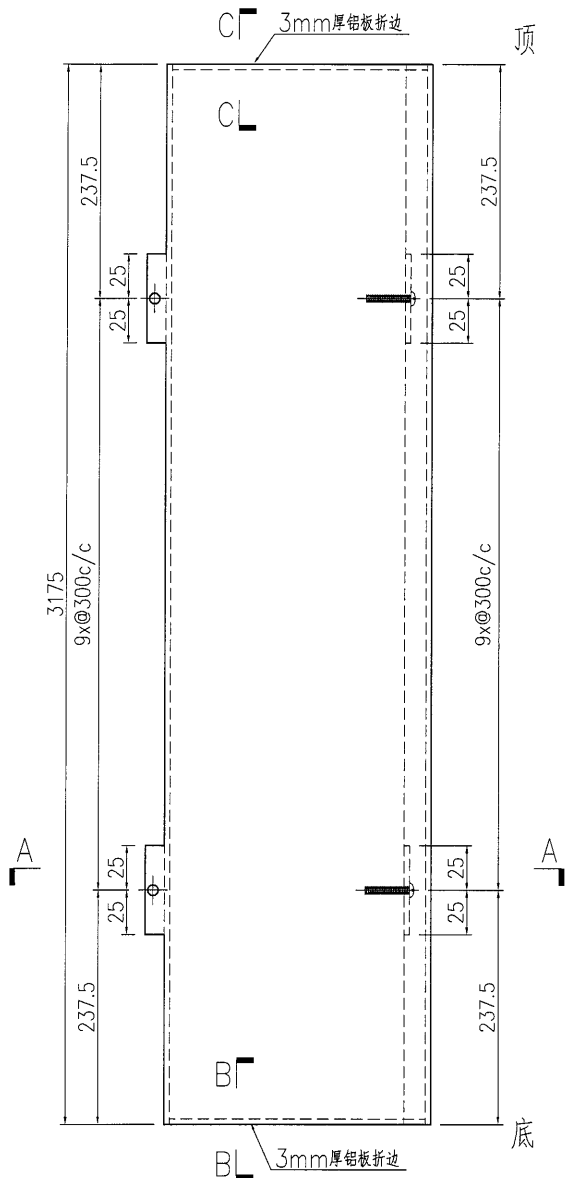
名稱	鋁板加工圖	制圖	曾建平	2019-06-28	修改		
材料	3mm厚鋁板	復核			日期		
顏色	UCT28767 XL-3 深灰色	批准			圖號	J836-WW1-LB94	



美特鋁質 有限公司
MIDI Aluminium Fabricator Ltd.

产品编号	L(MM)	数量	A	B	C	D	E	F	M
		1							

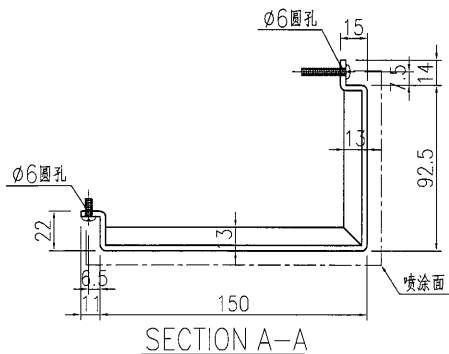
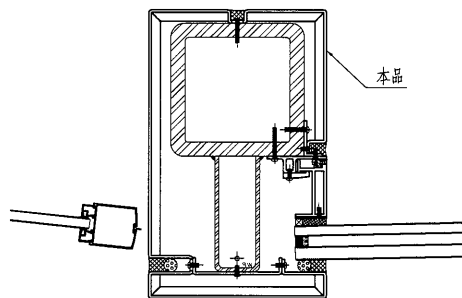
工程號	J836	地盤	日出康城
-----	------	----	------



A

底

SECTION B-B



SECTION A-A

名稱	鋁板加工圖	制圖	曾建平	2019-06-28	修改			
材料	3mm厚鋁板	復核			日期			
顏色	UCT28767 XL-3 深灰色	批准			圖號	J836-WW1-LB95		

17

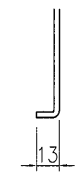
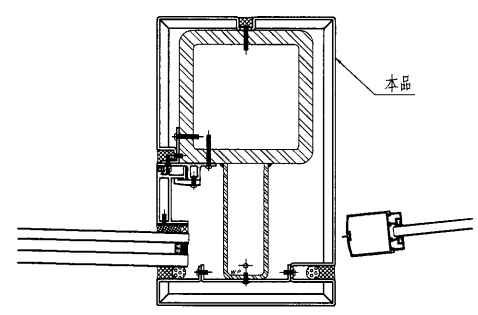
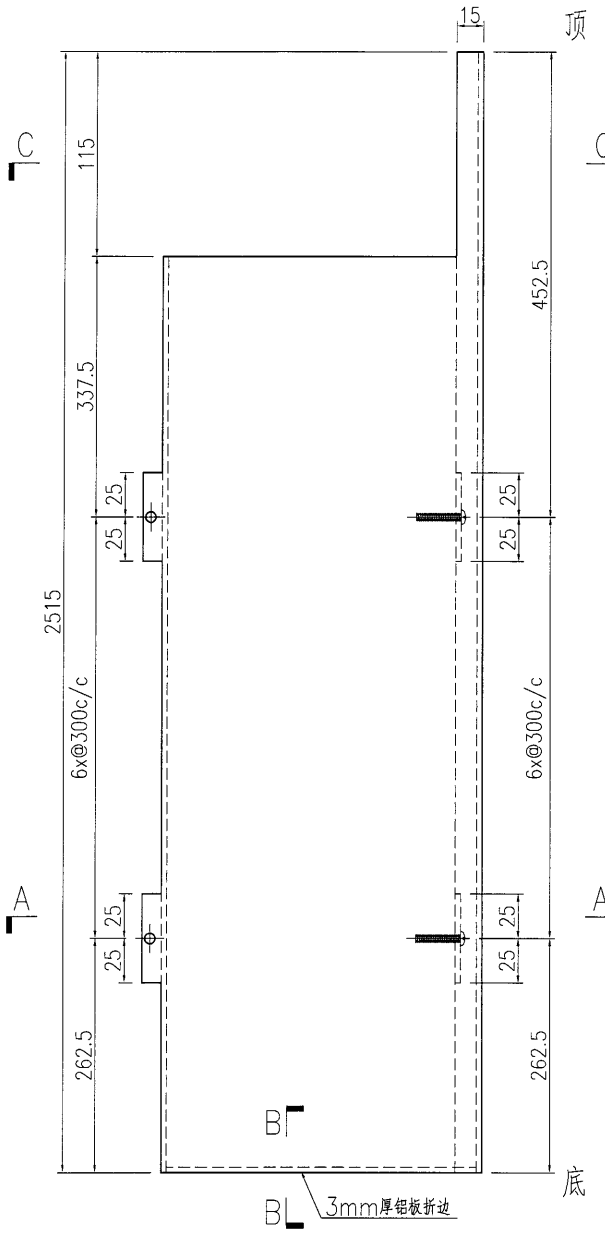
EG-DWG3



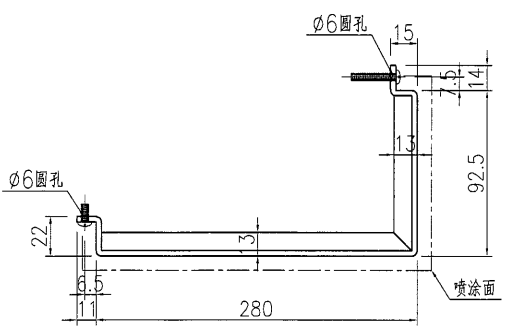
美特鋁質 有限公司
MIDI Aluminium Fabricator Ltd.

产品编号	L(MM)	数量	A	B	C	D	E	F	M
		2							

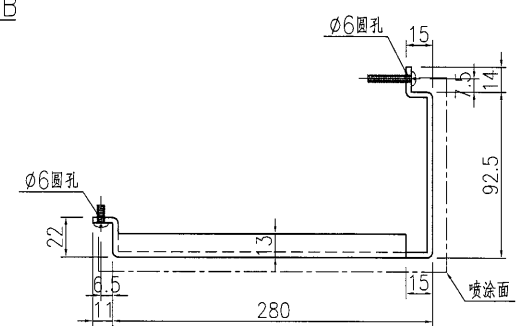
工程號	J836	地盤	日出康城
-----	------	----	------



SECTION B-B



SECTION A-A



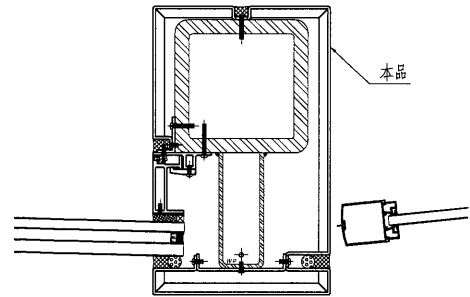
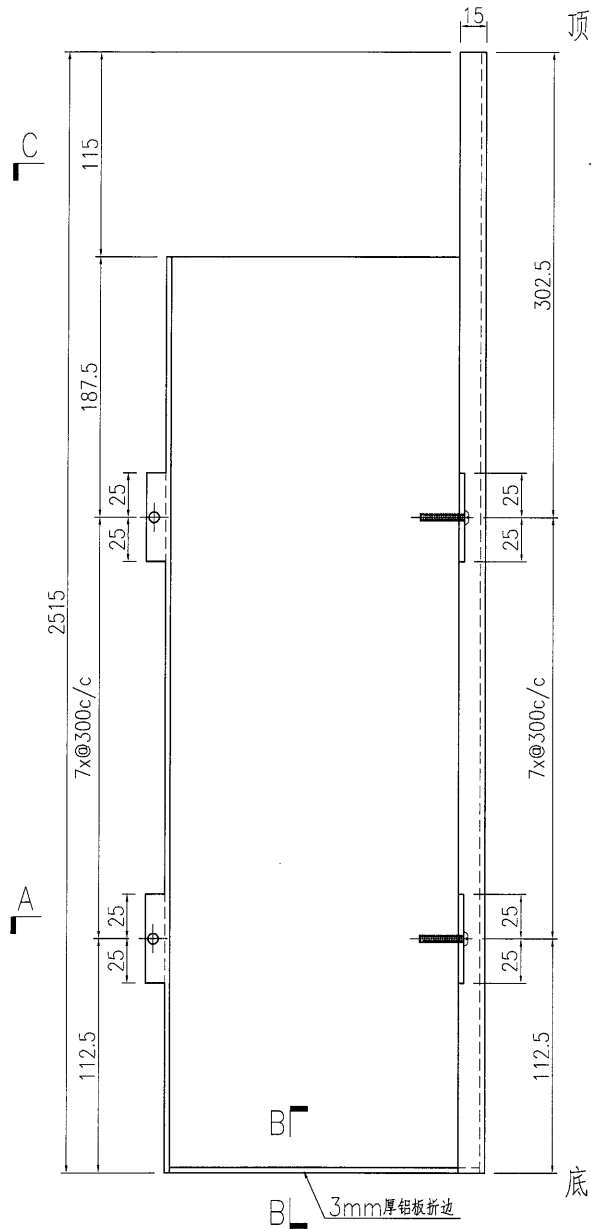
SECTION C-C

名稱	鋁板加工圖	制圖	曾建平	2019-06-28	修改		
材料	3mm厚鋁板	復核			日期		
顏色	UCT28767 XL-3 深灰色	批准			圖號	J836-WW1-LB96	

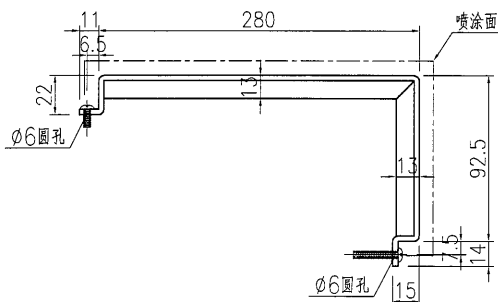
 美特鋁質有限公司
MIDI Aluminium Fabricator Ltd.

产品编号	L(MM)	数量	A	B	C	D	E	F	M
		2							

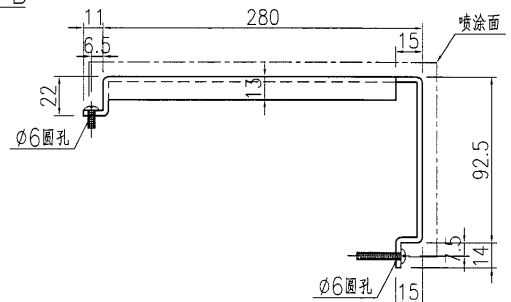
工程號 J836 地盤 日出康城



SECTION B-B



SECTION A-A



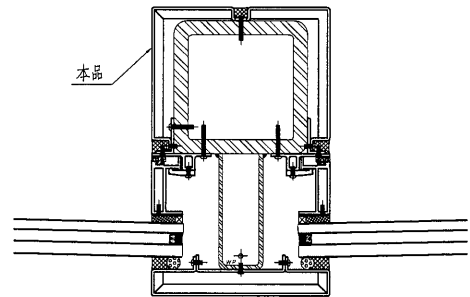
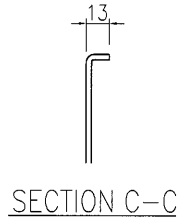
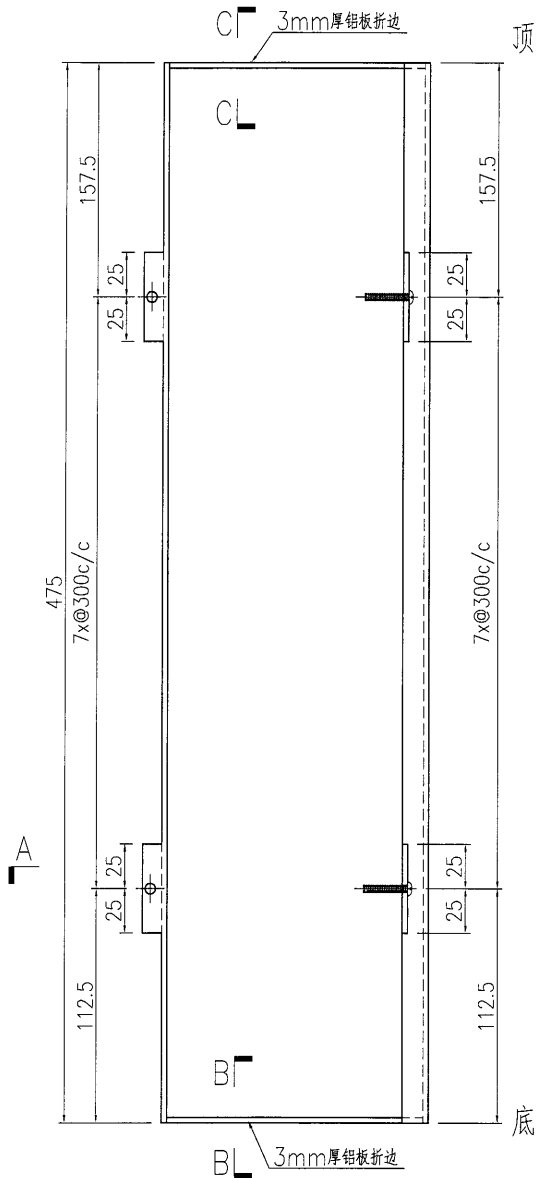
SECTION C-C

名稱	鋁板加工圖	制圖	曾建平	2019-06-28	修改		
材料	3mm厚鋁板	復核			日期		
顏色	UCT28767 XL-3 深灰色	批准			圖號	J836-WW1-LB97	

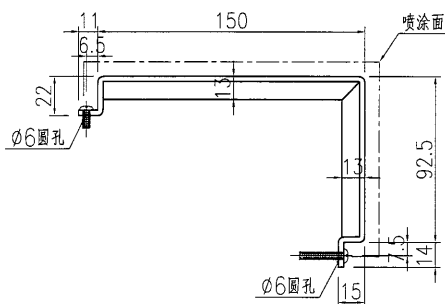
美特鋁質有限公司
MIDI Aluminium Fabricator Ltd.

产品编号	L(MM)	数量	A	B	C	D	E	F	M
		2							

工程號 J836 地盤 日出康城



SECTION B-B



SECTION A-A

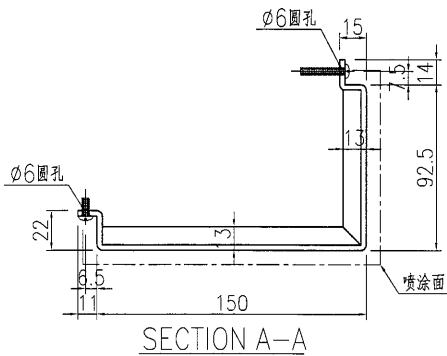
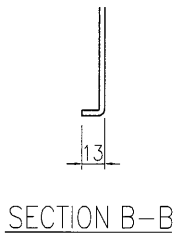
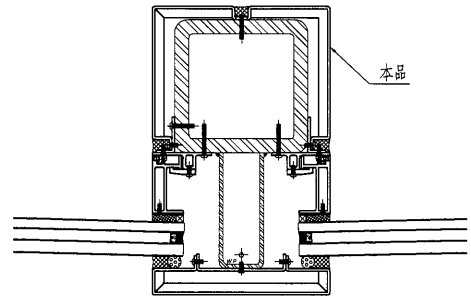
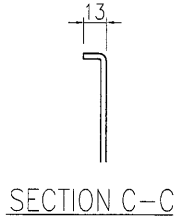
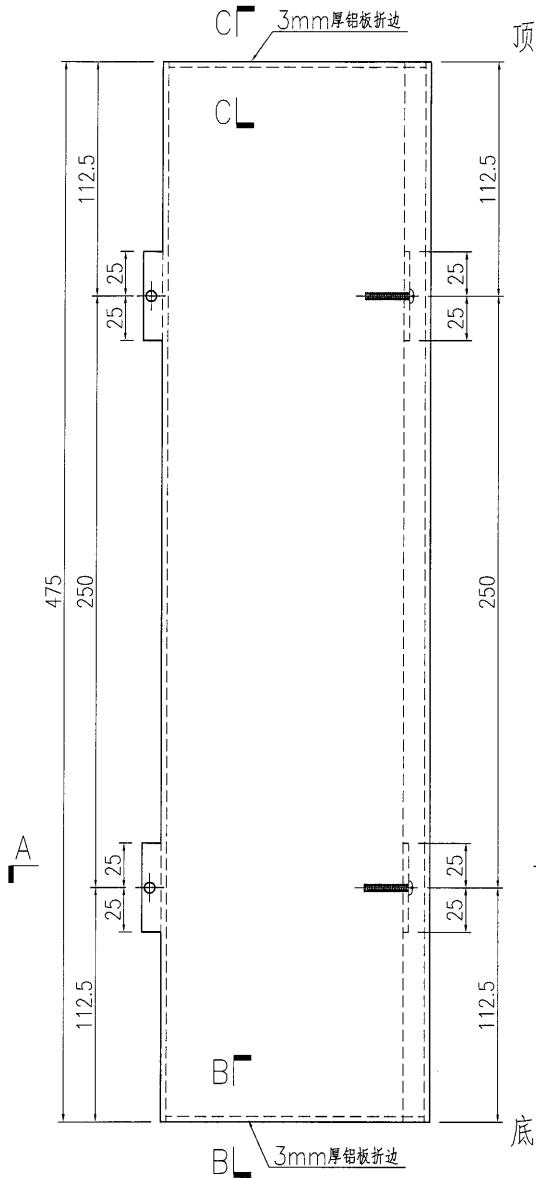
名稱	鋁板加工圖	制圖	曾建平	2019-06-28	修改			
材料	3mm厚鋁板	復核			日期			
顏色	UCT28767 XL-3 深灰色	批准			圖號	J836-WW1-LB98		



美特鋁質 有限公司
MIDI Aluminium Fabricator Ltd.

产品编号	L(MM)	数量	A	B	C	D	E	F	M
		2							

工程號 J836 地盤 日出康城

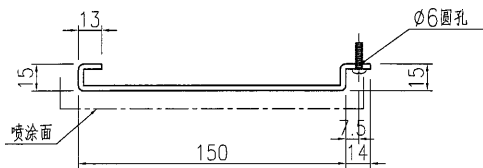
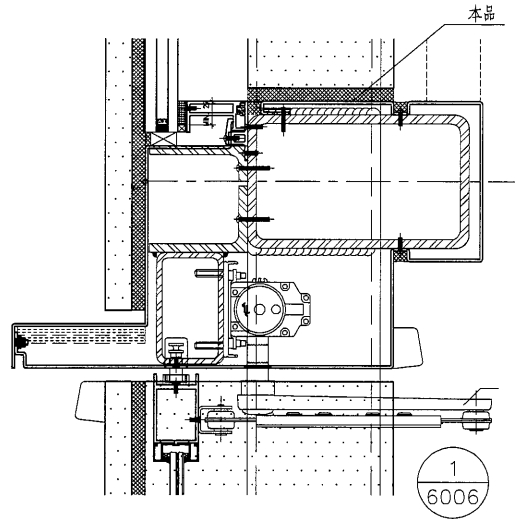
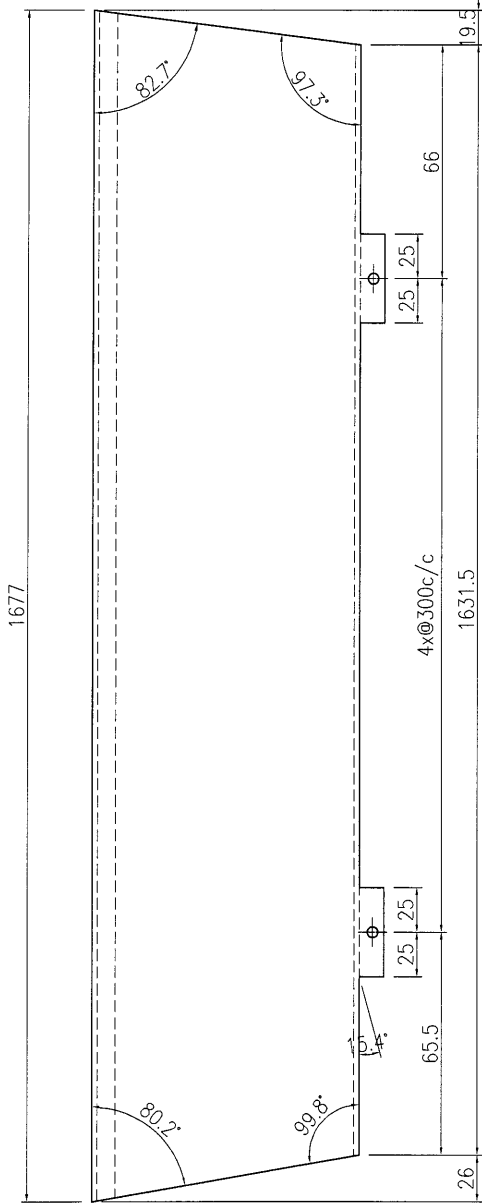


名稱	鋁板加工圖	制圖	曾建平	2019-06-28	修改			
材料	3mm厚鋁板	復核			日期			
顏色	UCT28767 XL-3 深灰色	批准			圖號	J836-WW1-LB99		

美特鋁質有限公司
MIDI Aluminium Fabricator Ltd.

产品编号	L(MM)	数量	A	B	C	D	E	F	M
		1							

工程號 J836 地盤 日出康城

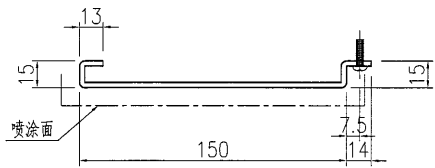
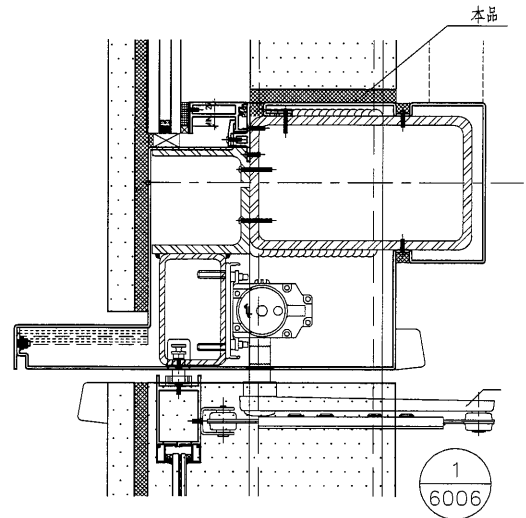
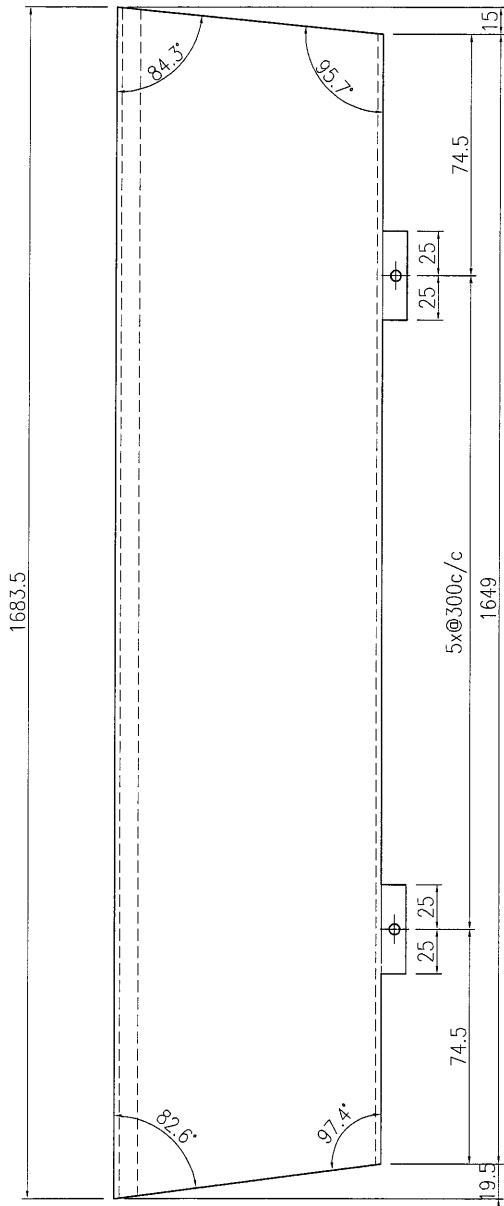


名稱	鋁板加工圖	制圖	曾建平	2019-06-28	修改		
材料	3mm厚鋁板	復核			日期		
顏色	UCT28767 XL-3 深灰色	批准			圖號	J836-WW1-LB102	

美特鋁質有限公司
MIDI Aluminium Fabricator Ltd.

产品编号	L(MM)	数量	A	B	C	D	E	F	M
		1							

工程號 J836 地盤 日出康城



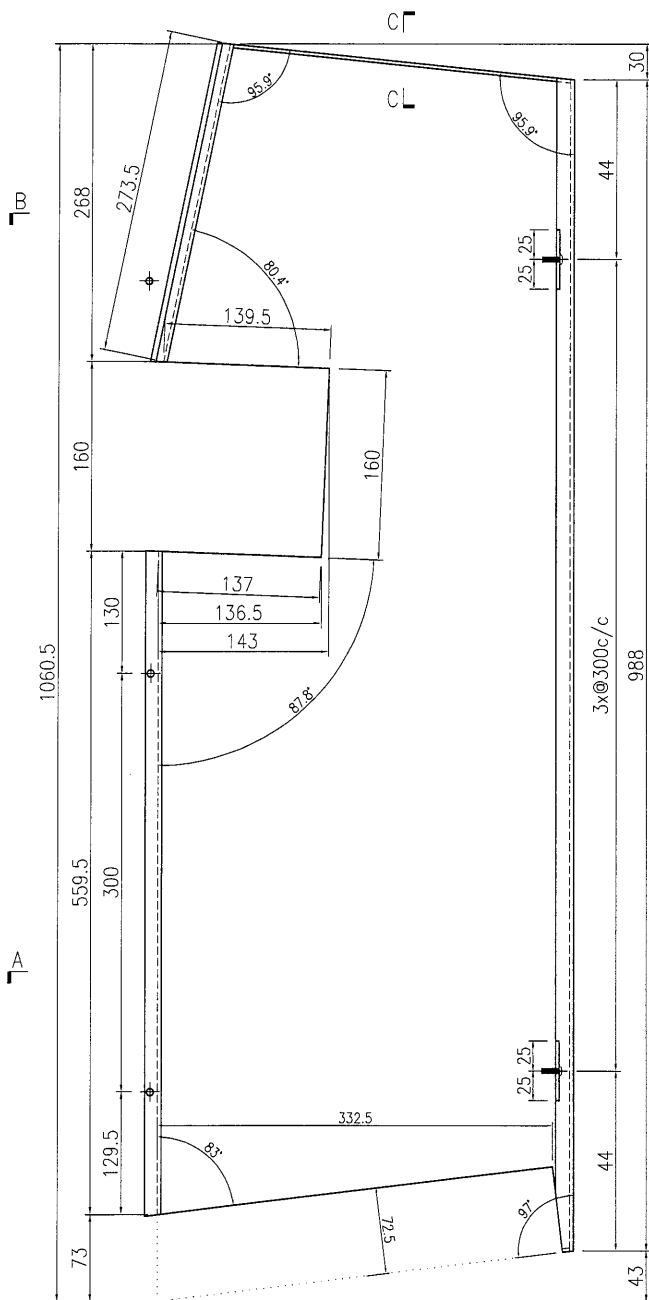
名稱	鋁板加工圖	制圖	曾建平	2019-06-28	修改		
材料	3mm厚鋁板	復核			日期		
顏色	UCT28767 XL-3 深灰色	批准			圖號	J836-WW1-LB103	



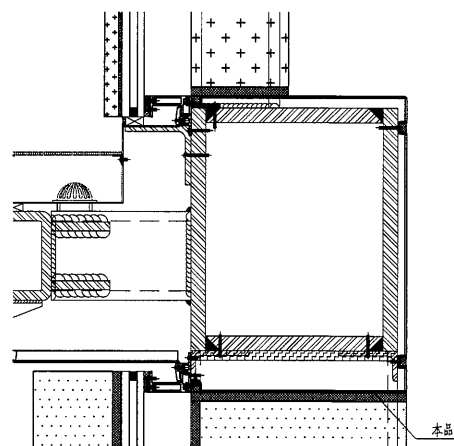
美特鋁質 有限公司
MIDI Aluminium Fabricator Ltd.

产品编号	L(MM)	数量	A	B	C	D	E	F	M
		1							

工程號 J836 地盤 日出康城

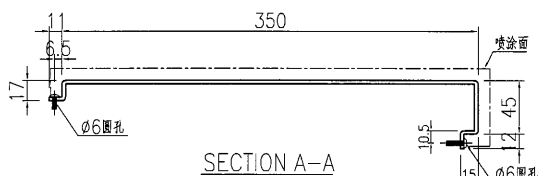


SECTION C-C

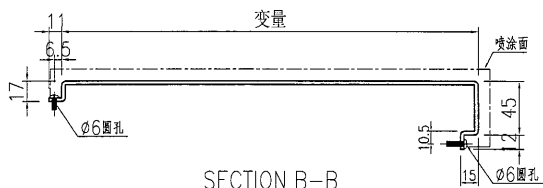


2 / 7003

由于铝板拼图按照三维图做参考，铁件又是别的公司出图加工，此铝板需地盘复尺再加工。



SECTION A-A



SECTION B-B

名稱	鋁板加工圖	制圖	曾建平	2019-06-28	修改		
材料	3mm厚鋁板	復核			日期		
顏色	UCT28767 XL-3 深灰色	批准			圖號	J836-WW1-LB106	

28

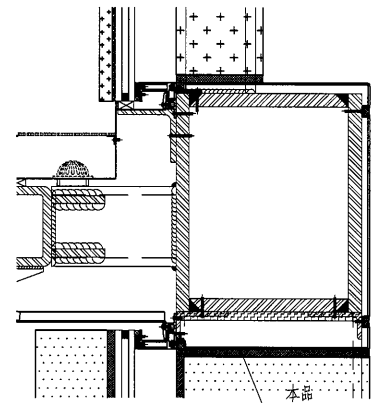
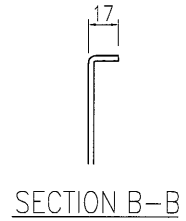
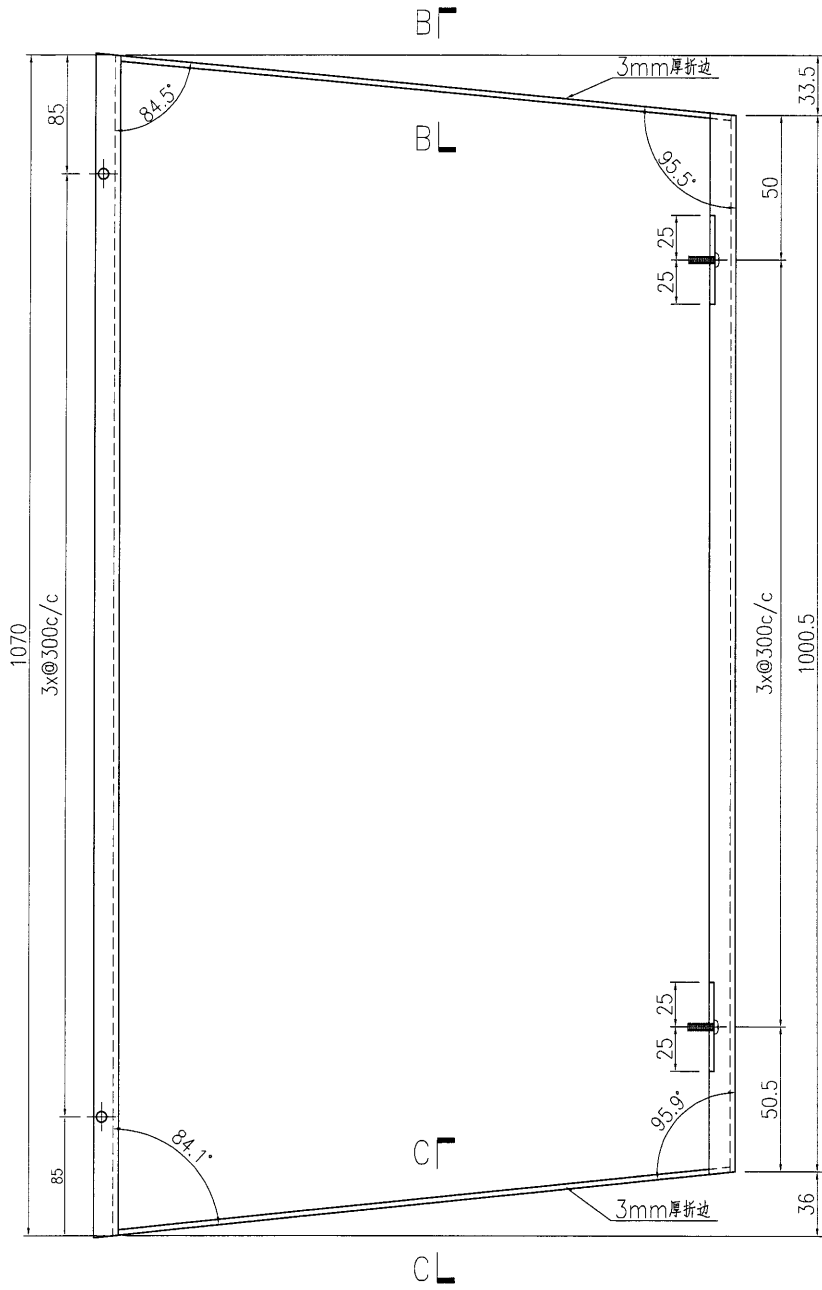
EG-DWG3



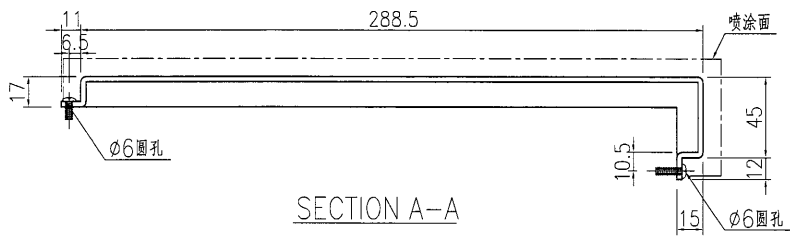
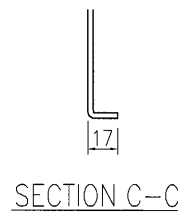
美特鋁質 有限公司
MIDI Aluminium Fabricator Ltd.

产品编号	L(MM)	数量	A	B	C	D	E	F	M
		1							

工程號	J836	地盤	日出康城
-----	------	----	------



2/7003



SECTION A-A

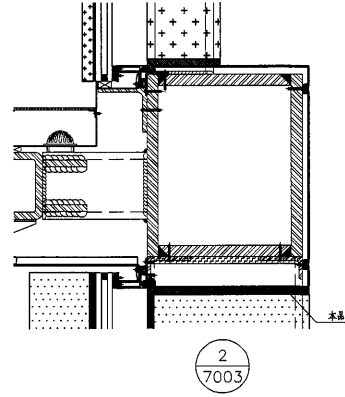
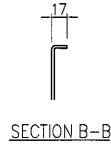
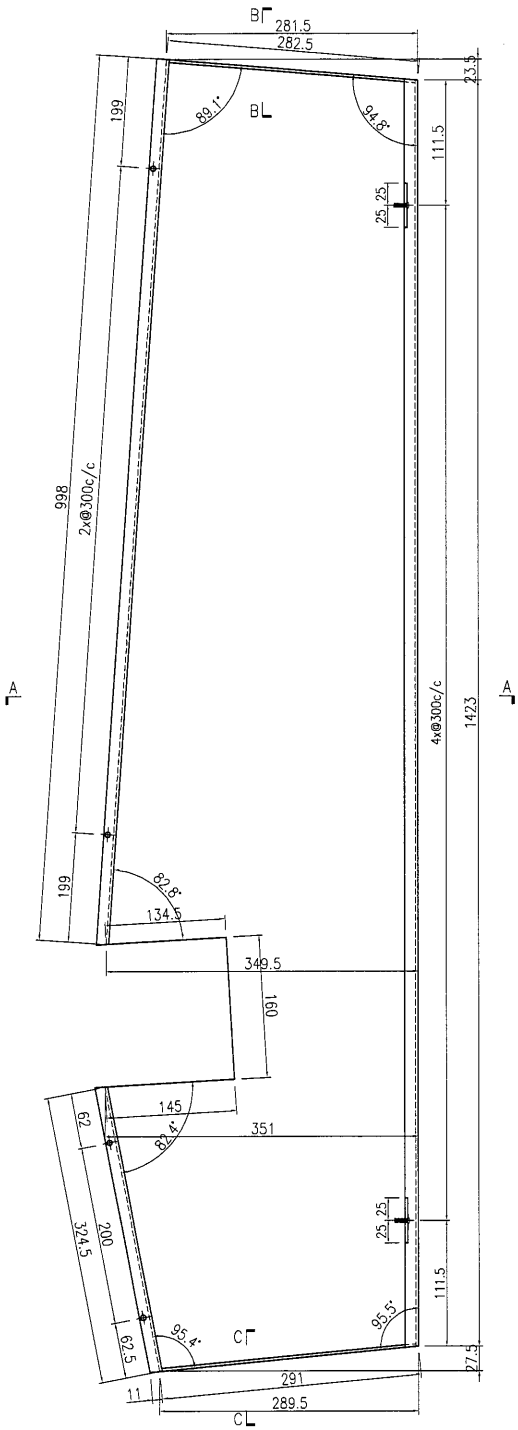
由于铝板拆图按照三维图做参考，软件又是别的公司出图加工，此铝板需地盤复尺再加工。

名稱	鋁板加工圖	制圖	曾建平	2019-06-28	修改		
材料	3mm厚鋁板	復核			日期		
顏色	UCT28767 XL-3 深灰色	批准			圖號	J836-WW1-LB107	

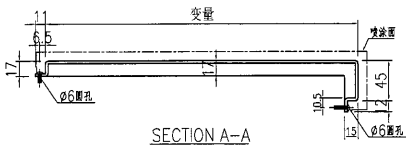
美特鋁質 有限公司
MIDI Aluminium Fabricator Ltd.

产品编号	L(MM)	数量	A	B	C	D	E	F	M
		1							

工程號 J836 地盤 日出康城



~~由于铝板拆图按照三维图做参考，铁件又是别的公司出图加工，此铝板需地盘复尺再加工。~~



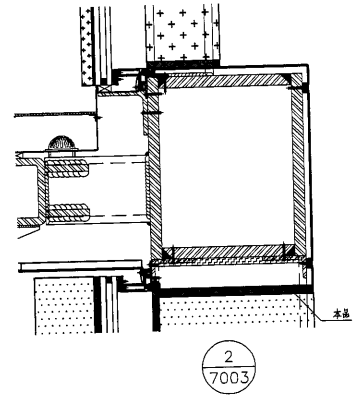
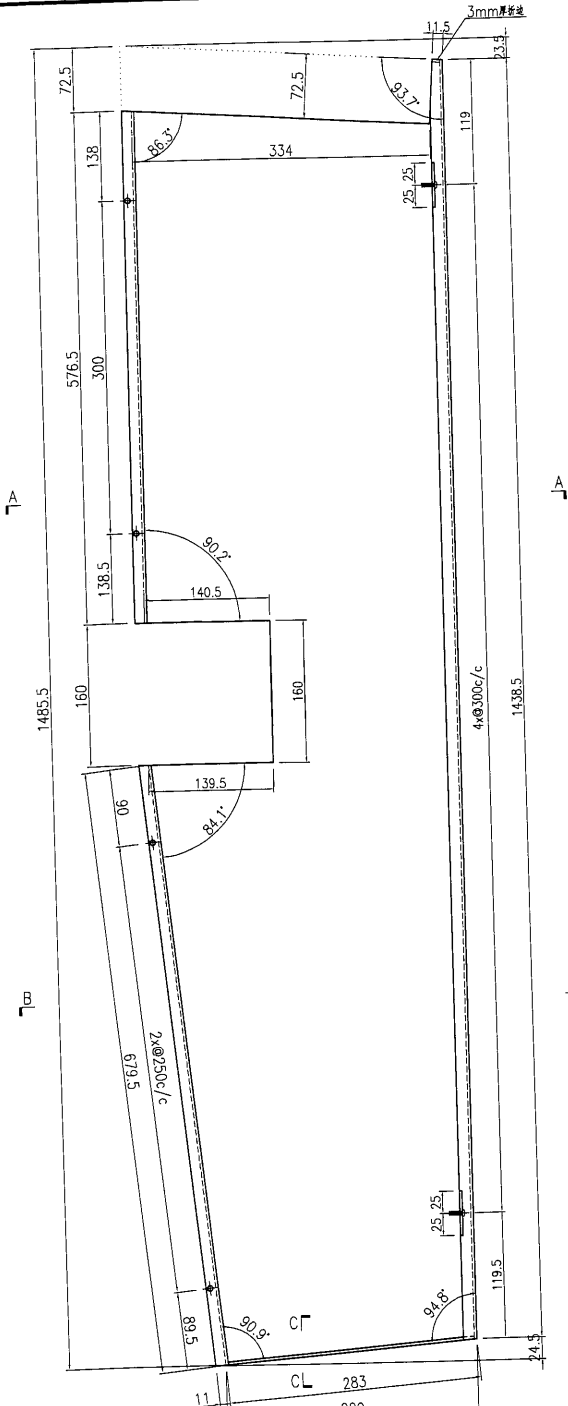
名稱	鋁板加工圖	制圖	曾建平	2019-06-28	修改		
材料	3mm厚鋁板	復核			日期		
顏色	UCT28767 XL-3 深灰色	批准			圖號	J836-WW1-LB108	



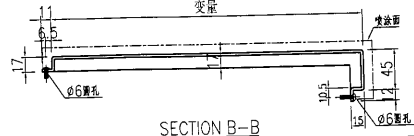
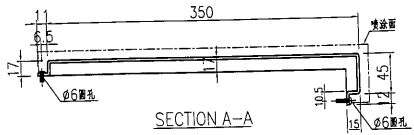
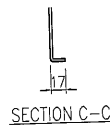
美特鋁質 有限公司
MIDI Aluminium Fabricator Ltd.

产品编号	L(MM)	数量	A	B	C	D	E	F	M
		1							

工程號 J836 地盤 日出康城



~~由于铝板拆图按照三维图做参考，软件又是别的公司出图加工，此铝板需地盘复尺再加工。~~

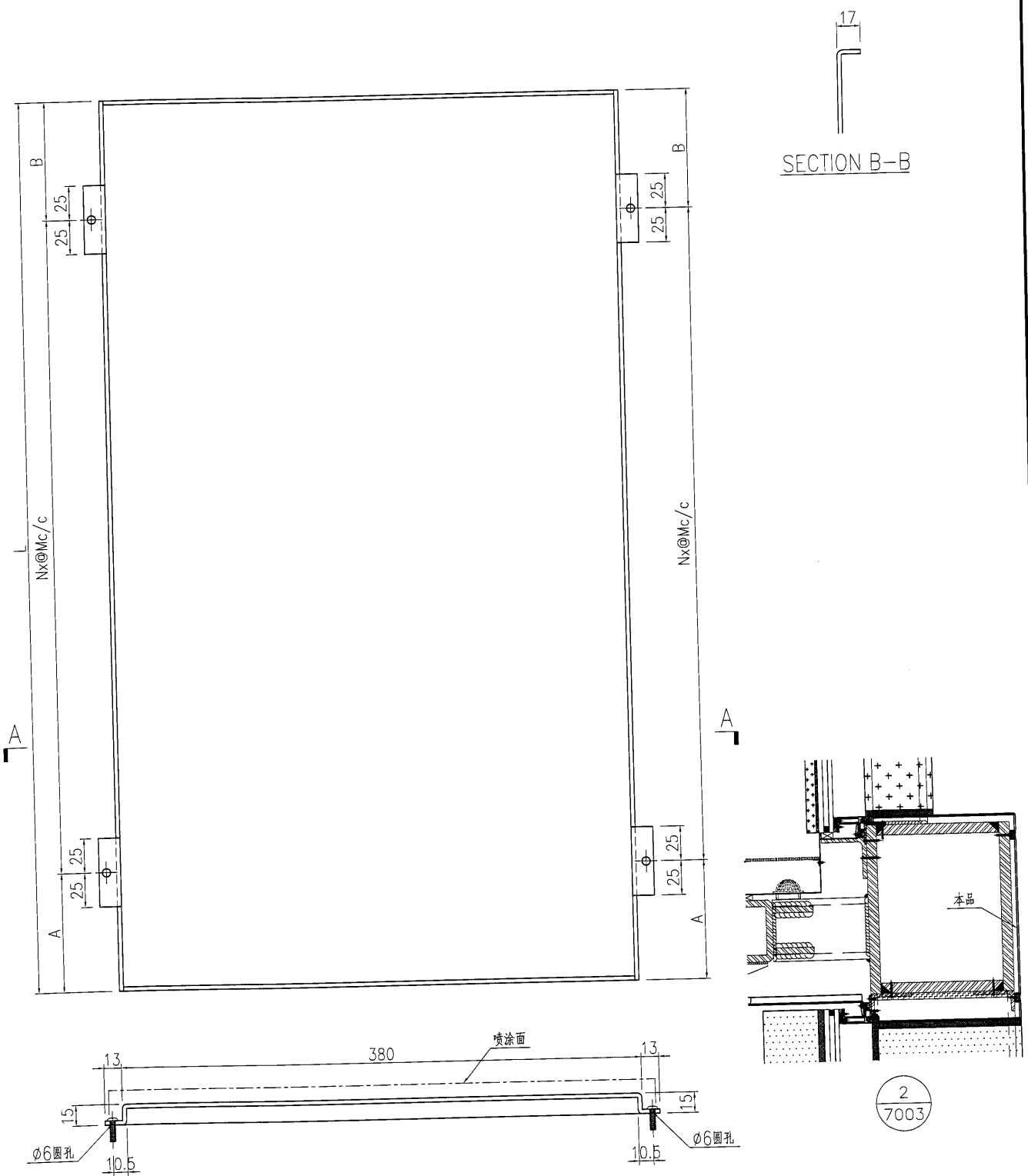


名稱	鋁板加工圖	制圖	曾建平	2019-06-28	修改				
材料	3mm厚鋁板	復核			日期				
顏色	UCT28767 XL-3 深灰色	批准			圖號	J836-WW1-LB109			

美特鋁質 有限公司
MIDI Aluminium Fabricator Ltd.

产品编号	L(MM)	数量	A	B	C	D	N	M	备注
WW1-LB110-01	988	1	194	194			2	300	
WW1-LB110-02	1000.5	1	200.5	200			2	300	
WW1-LB110-03	1423	1	261.5	261.5			3	300	
WW1-LB110-04	1438.5	1	269.5	269			3	300	

工程號 J836 地盤 日出康城



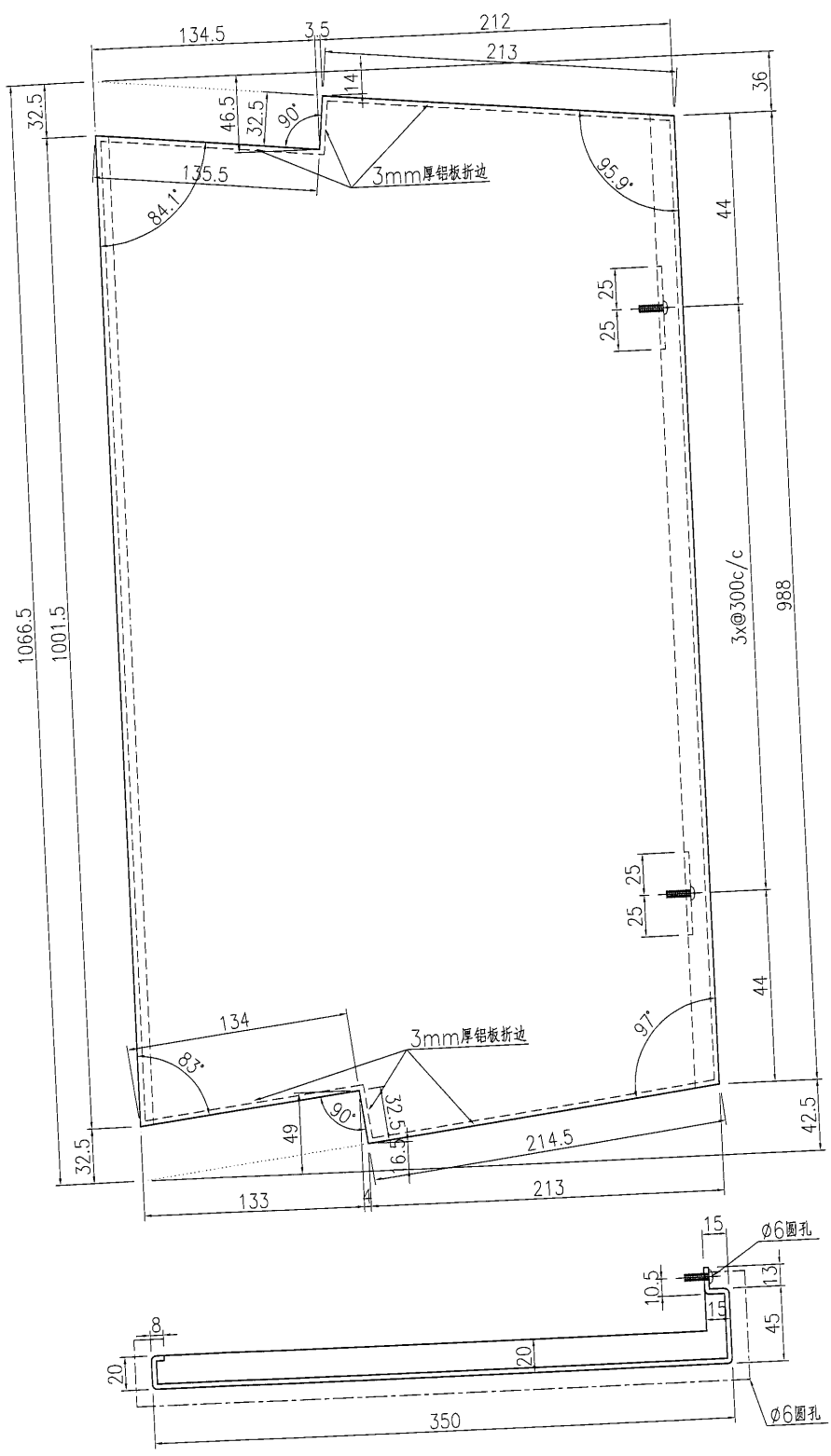
SECTION A-A

SECTION B-B

名稱	鋁板加工圖	制圖	曾建平	2019-06-28	修改		
材料	3mm厚鋁板	復核			日期		
顏色	UCT28767 XL-3 深灰色	批准			圖號	J836-WW1-LB110	


产品编号	L(MM)	数量	A	B	C	D	E	F	M
		1							

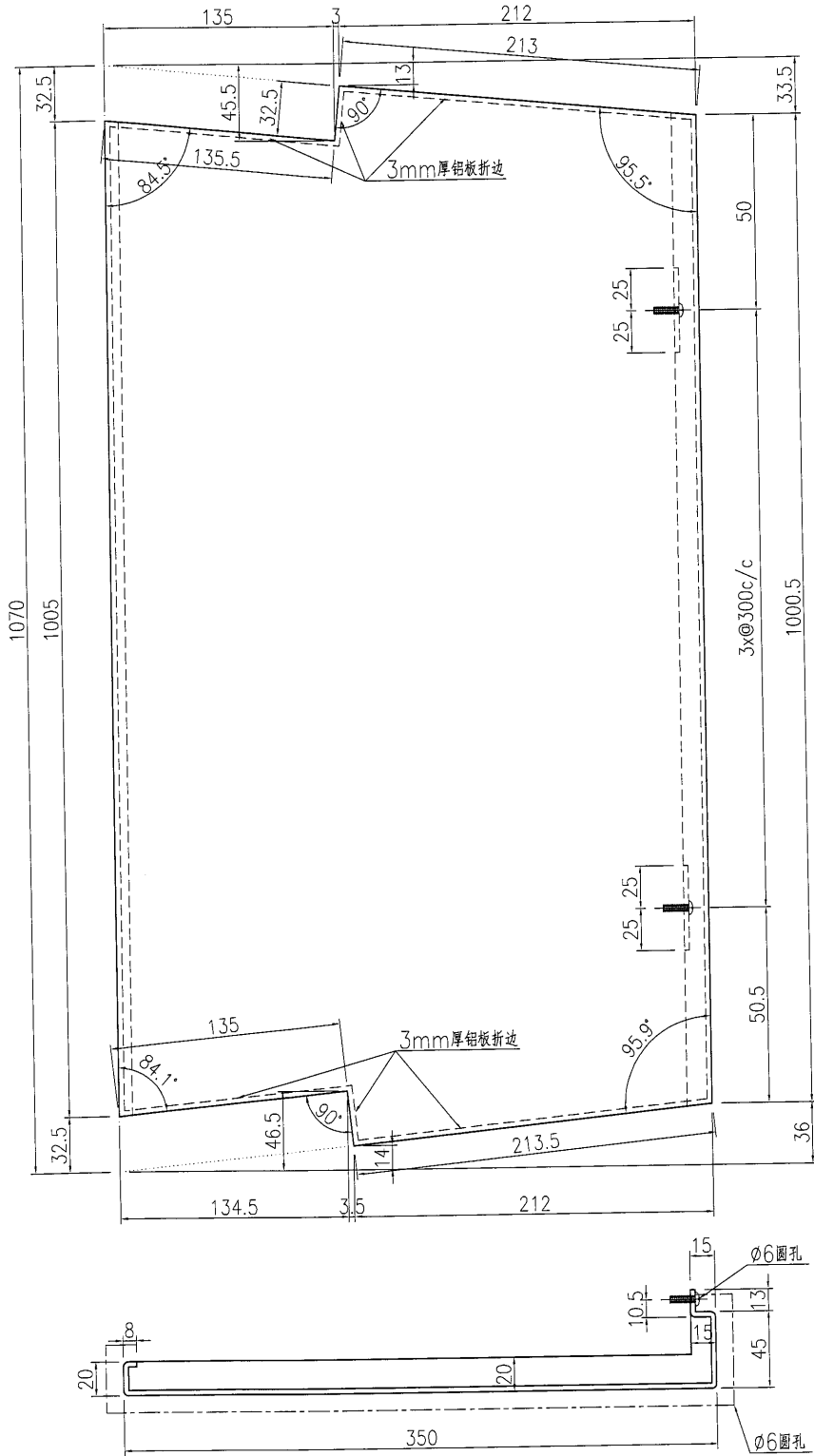

美特鋁質 有限公司
 MIDI Aluminium Fabricator Ltd.
 工程號 J836 地盤 日出康城



地盘需复尺再加工。

名稱	鋁板加工圖	制圖	曾建平	2019-06-28	修改		
材料	3mm厚鋁板	復核			日期		
顏色	UCT28767 XL-3 深灰色	批准			圖號	J836-WW1-LB111	

 美特鋁質 有限公司 MIDI Aluminium Fabricator Ltd.	产品编号	L(MM)	数量	A	B	C	D	E	F	M	
			1								
工程號	J836	地盤	日出康城								



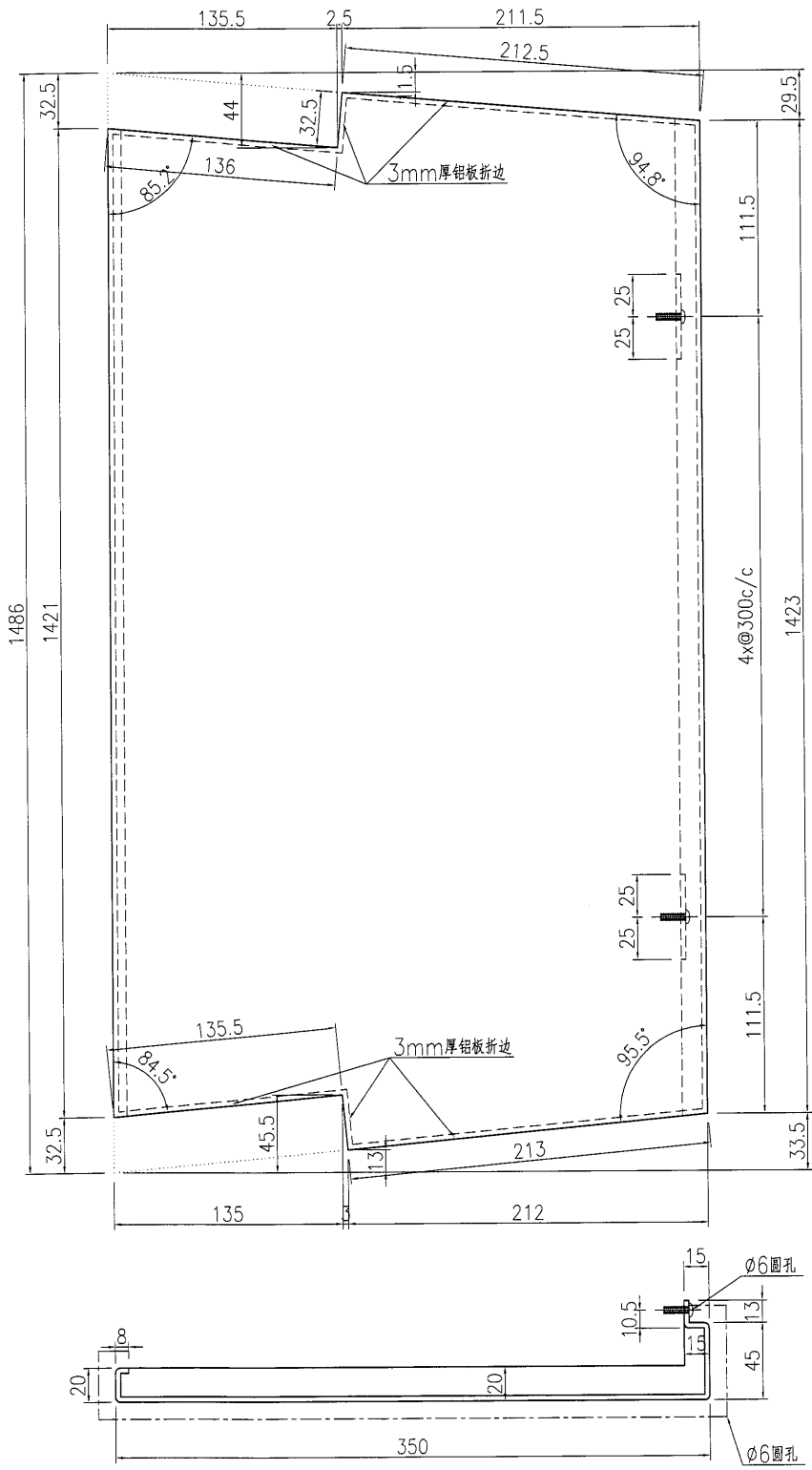
地盤需復尺再加工。

名稱	鋁板加工圖	制圖	曾建平	2019-06-28	修改			
材料	3mm厚鋁板	復核			日期			
顏色	UCT28767 XL-3 深灰色	批准			圖號	J836-WW1-LB112		

美特鋁質 有限公司
MIDI Aluminium Fabricator Ltd.

工程號 J836 地盤 日出康城

产品编号	L(MM)	数量	A	B	C	D	E	F	M
		1							

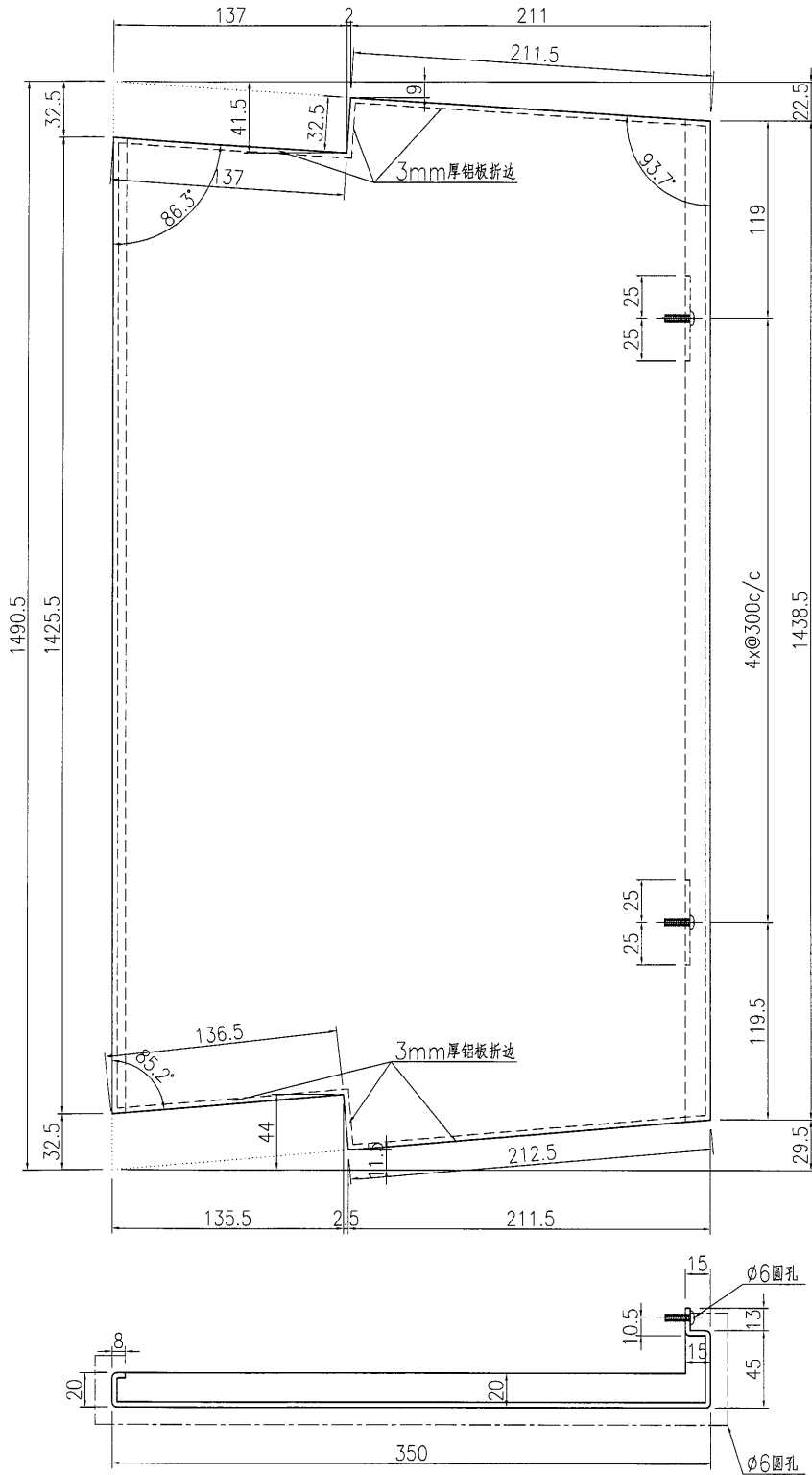


~~地盘需复尺再加工。~~

名稱	鋁板加工圖	制圖	曾建平	2019-06-28	修改			
材料	3mm厚鋁板	復核			日期			
顏色	UCT28767 XL-3 深灰色	批准			圖號	J836-WW1-LB113		


美特鋁質 有限公司
 MIDI Aluminium Fabricator Ltd.
 工程號 J836 地盤 日出康城

产品编号	L(MM)	数量	A	B	C	D	E	F	M
		1							



~~地盤需复尺再加工。~~

名稱	鋁板加工圖	制圖	曾建平	2019-06-28	修改			
材料	3mm厚鋁板	復核			日期			
顏色	UCT28767 XL-3 深灰色	批准			圖號	J836-WW1-LB114		

36

EG-DWG3

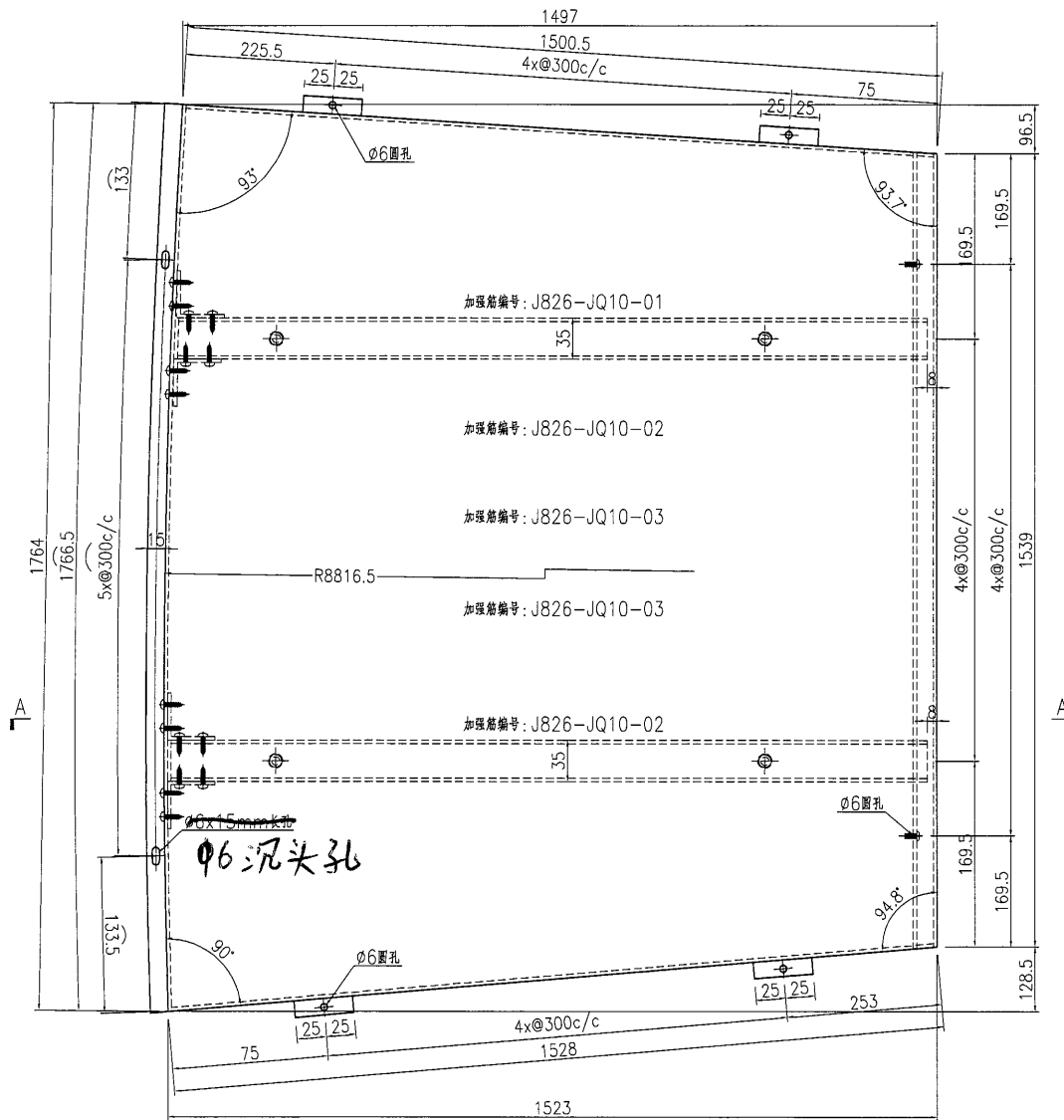


美特鋁質 有限公司
MIDI Aluminium Fabricator Ltd.

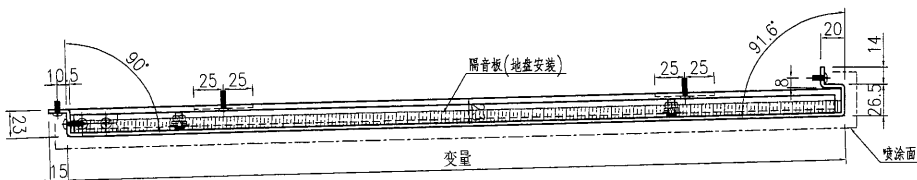
产品编号	L(MM)	数量	A	B	C	D	E	F	M
		1							

工程號	J836	地盤	日出康城
-----	------	----	------

顏色: UCT802607XL(B)-3
香賓金



~~地盤需复尺再加工。~~



SECTION A-A

名稱	鋁板加工圖	制圖	曾建平	2019-06-28	修改		
材料	3mm厚鋁板	復核			日期		
顏色	UCT28767XL-3 深灰色	批准			圖號	J836-WW1-LB115	

UCT802607XL(B)-3

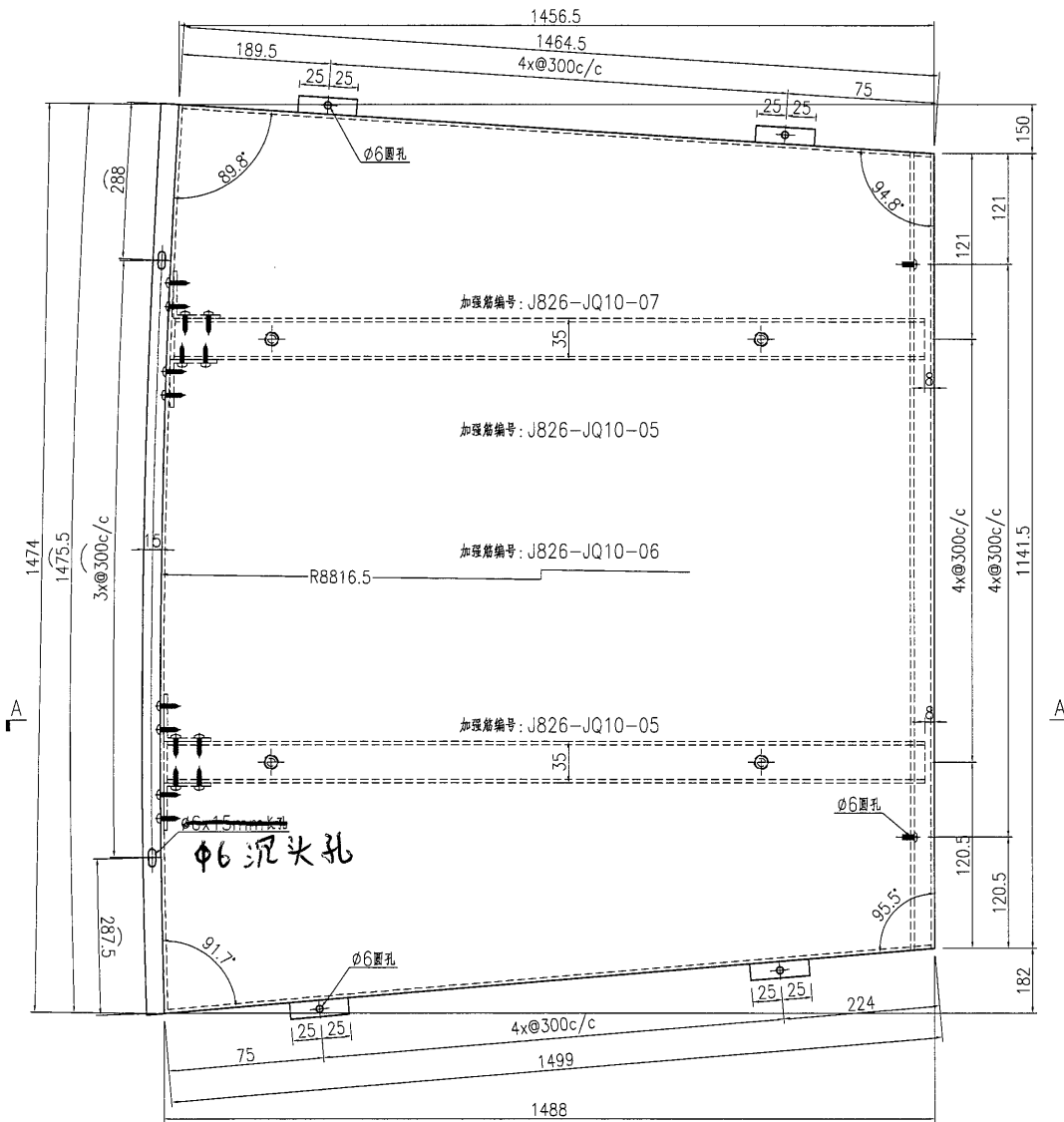


美特鋁質 有限公司
MIDI Aluminium Fabricator Ltd.

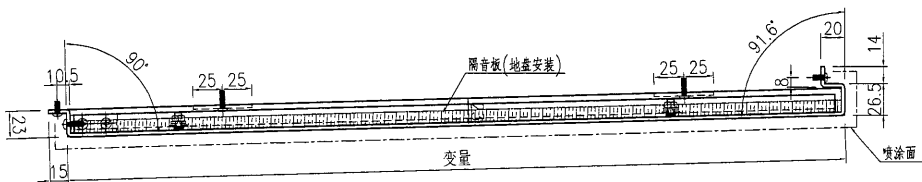
产品编号	L(MM)	数量	A	B	C	D	E	F	M
		1							

工程號 J836 地盤 日出康城

顏色: UCT802607XL(B)-3
香賓金



~~此處需另再加工~~



SECTION A-A

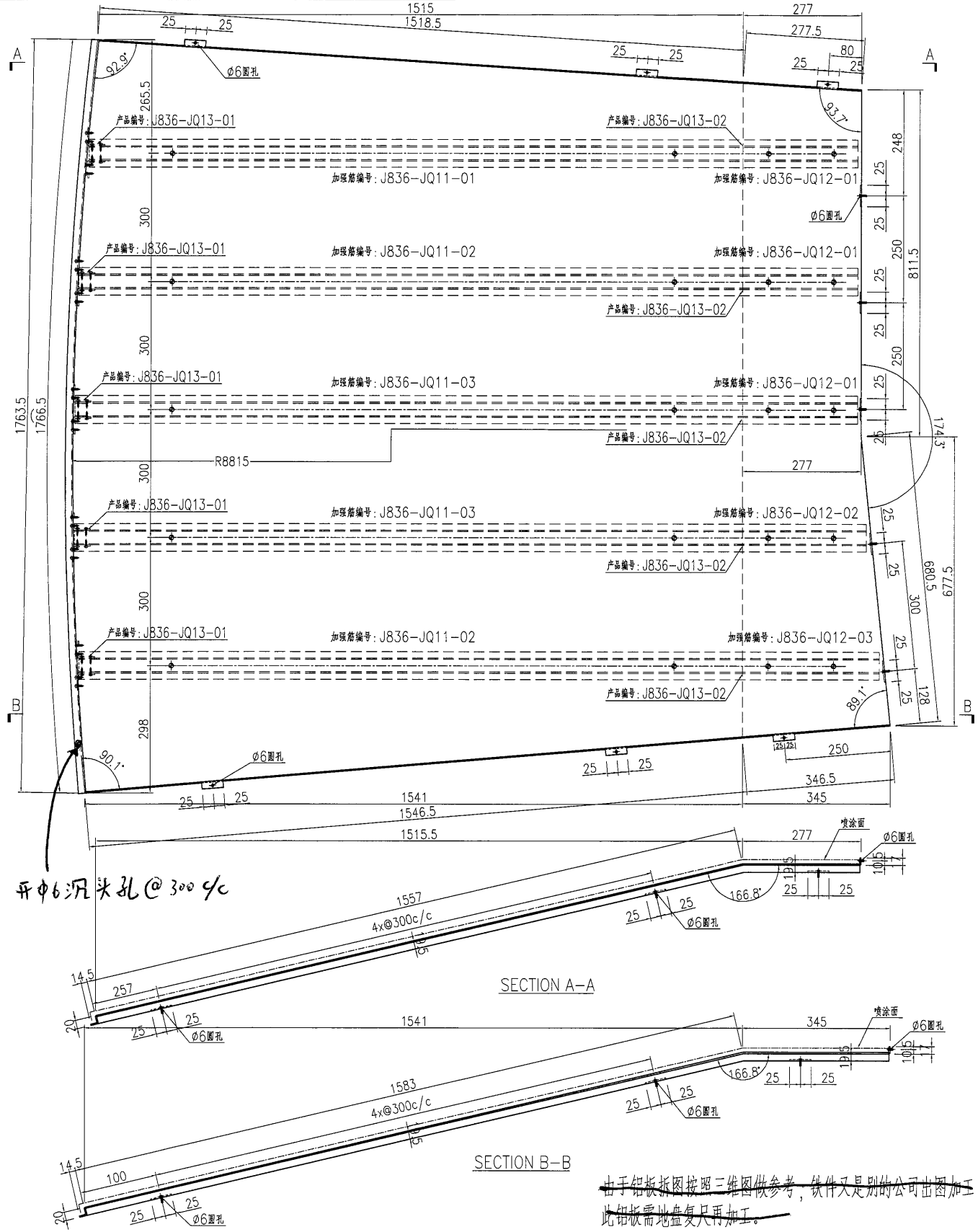
名稱	鋁板加工圖	制圖	曾建平	2019-06-28	修改		
材料	3mm厚鋁板	復核			日期		
顏色	UCT28767-XL-3 深灰色	批准			圖號	J836-WW1-LB118	

美特鋁質 有限公司
MIDI Aluminium Fabricator Ltd.

工程號: J836 地盤: 日出康城

产品编号	L(MM)	数量	A	B	C	D	E	F	M
		1							

顏色 = UCT802607XL(B)-3 香霞金



开Ø6沉头孔@300/c

由于铝板拆图按照三维图做参考，铁件又是别的公司出图加工，此铝板需地盤复尺再加工。

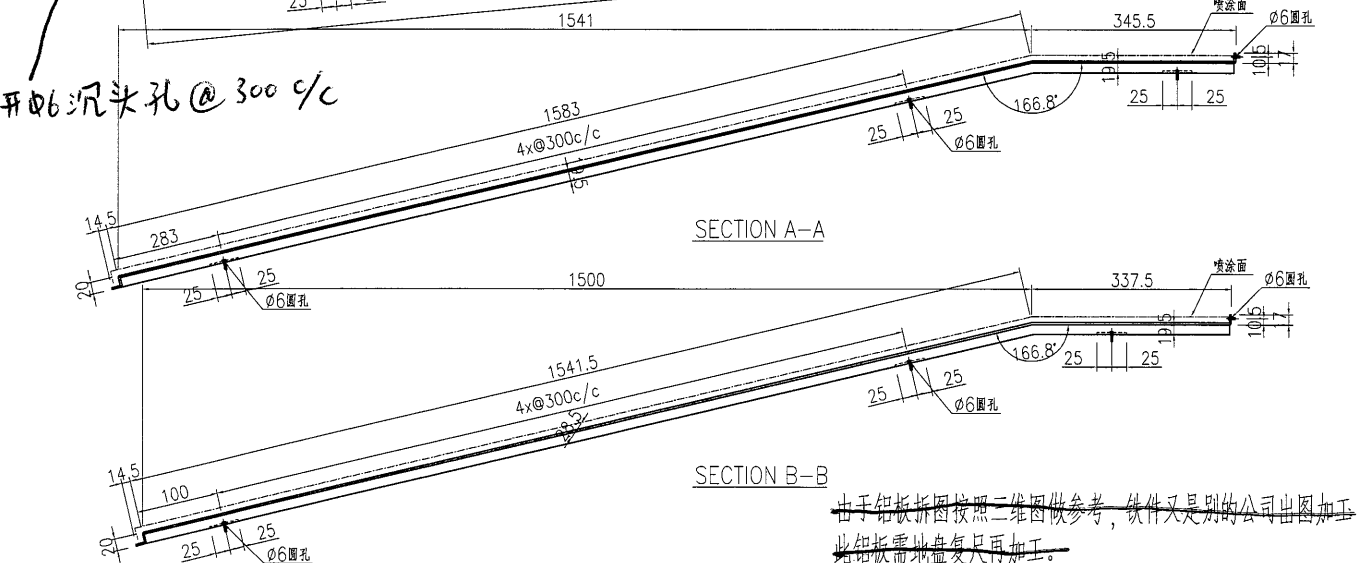
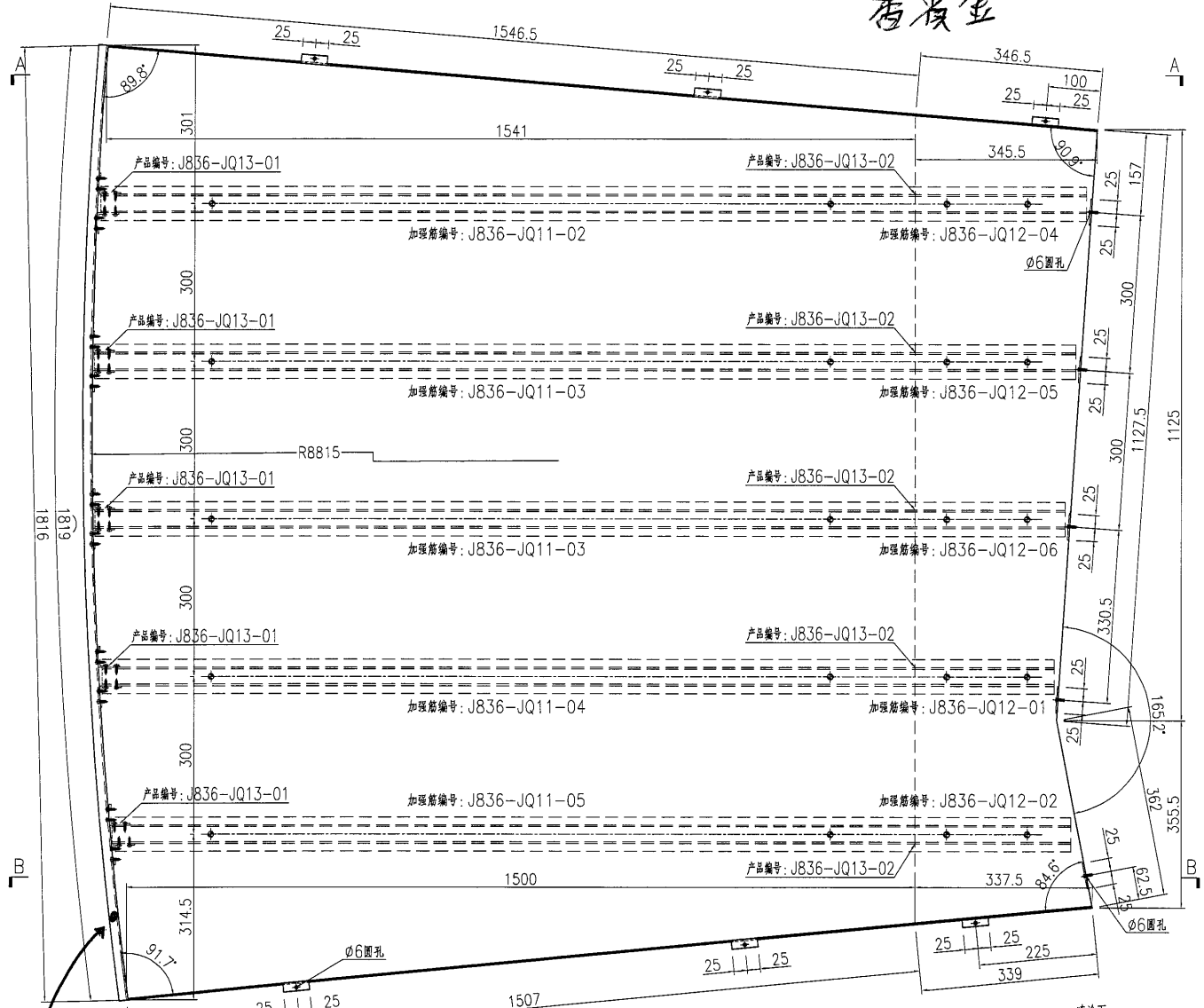
名稱	鋁板加工圖	制圖	曾建平	2019-06-28	修改			
材料	3mm厚鋁板	復核			日期			
顏色	UCT28767 XL 3 深灰色	批准			圖號	J836-WW1-LB119		

美特鋁質 有限公司
MIDI Aluminium Fabricator Ltd.

工程號: J836 地盤: 日出康城

产品编号	L(MM)	数量	A	B	C	D	E	F	M
		1							

顏色 = UCT 802607 XL (B) - 3
香宴金



由于铝板拆图按照三维图做参考，铁件又是别的公司出图加工，此铝板需地盤复尺再加工。

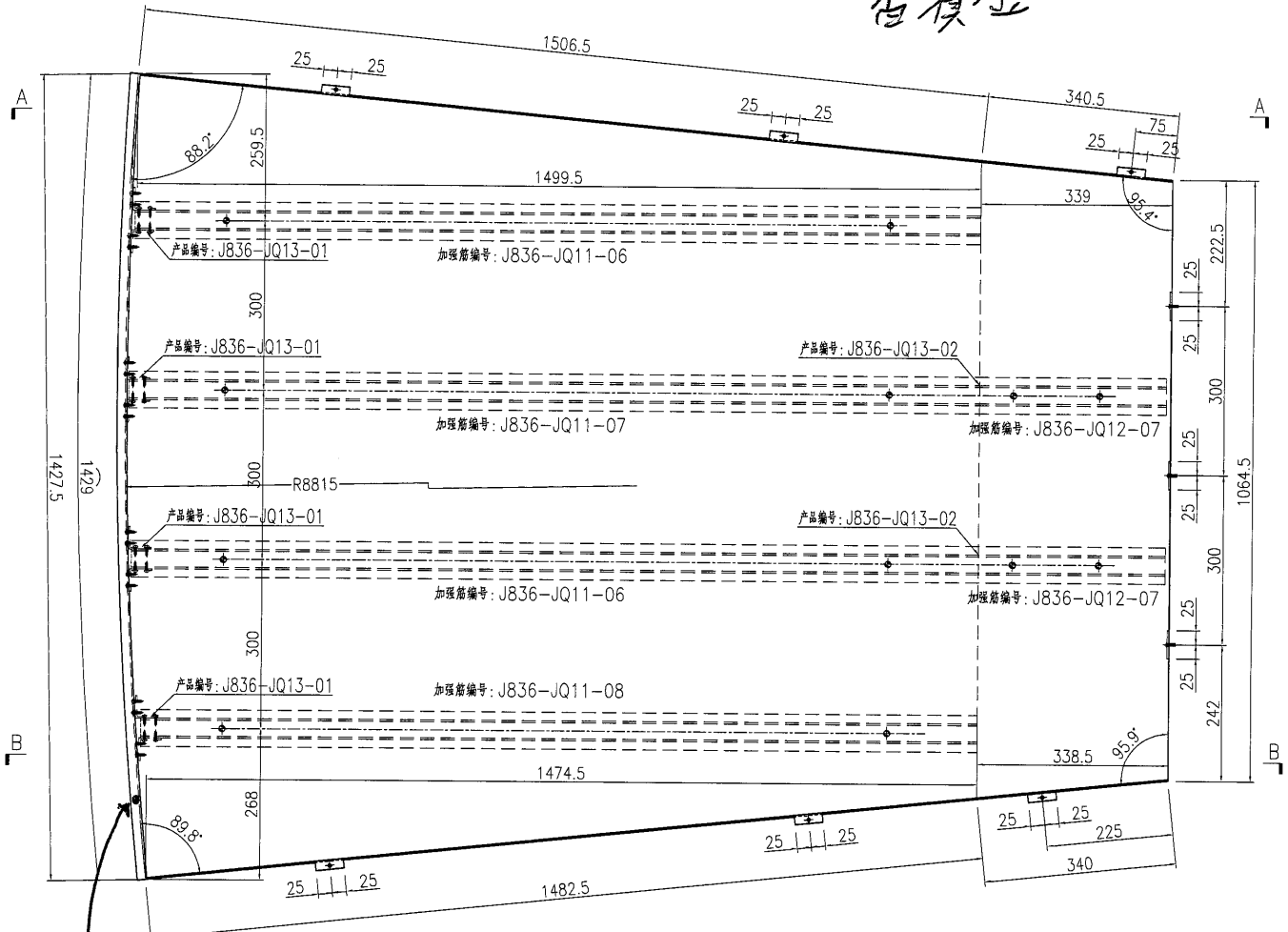
名稱	鋁板加工圖	制圖	曾建平	2019-06-28	修改		
材料	3mm厚鋁板	復核			日期		
顏色	UCT28767 XL 3 深灰色	批准			圖號	J836-WW1-LB120	

美特鋁質 有限公司
MIDI Aluminium Fabricator Ltd.

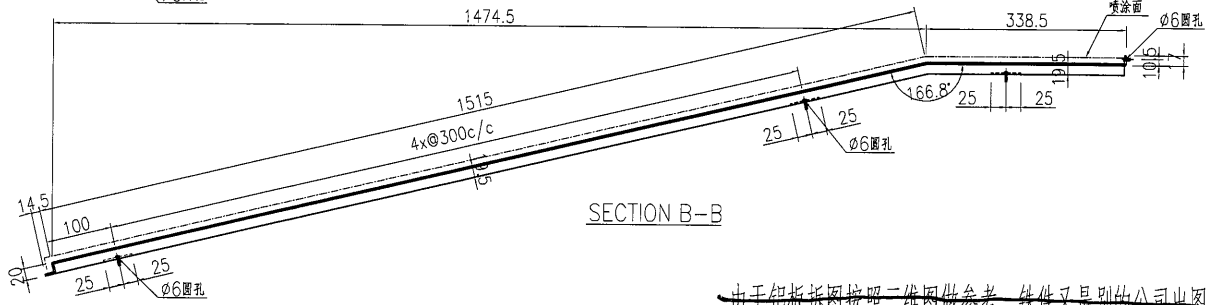
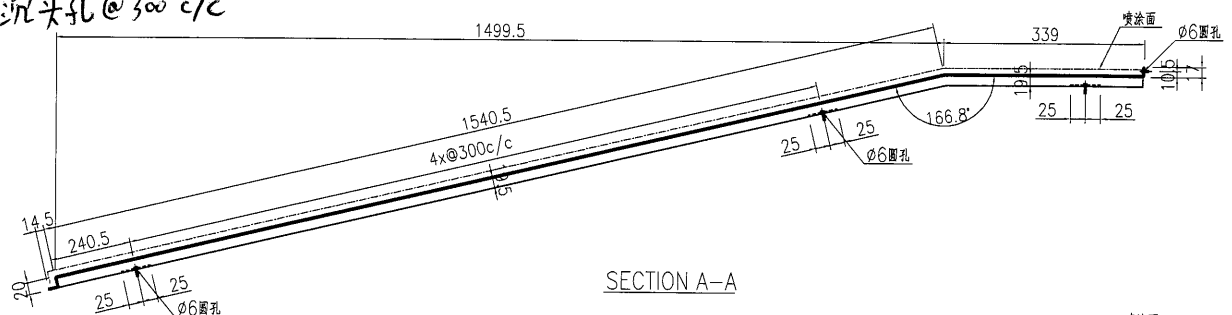
工程號: J836 地盤: 日出康城

产品编号	L(MM)	数量	A	B	C	D	E	F	M
		1							

顏色: UCT 802607 XL(B)-3
香賓金



开Φ6沉头孔@300 c/c



~~由于铝板拆图按照二维图做参考，铁件又是别的公司出图加工，此铝板需地盤复尺再加工。~~

名稱	鋁板加工圖	制圖	曾建平	2019-06-28	修改				
材料	3mm厚鋁板	復核			日期				
顏色	UCT28767 XL-3 深灰色	批准			圖號	J836-WW1-LB121			

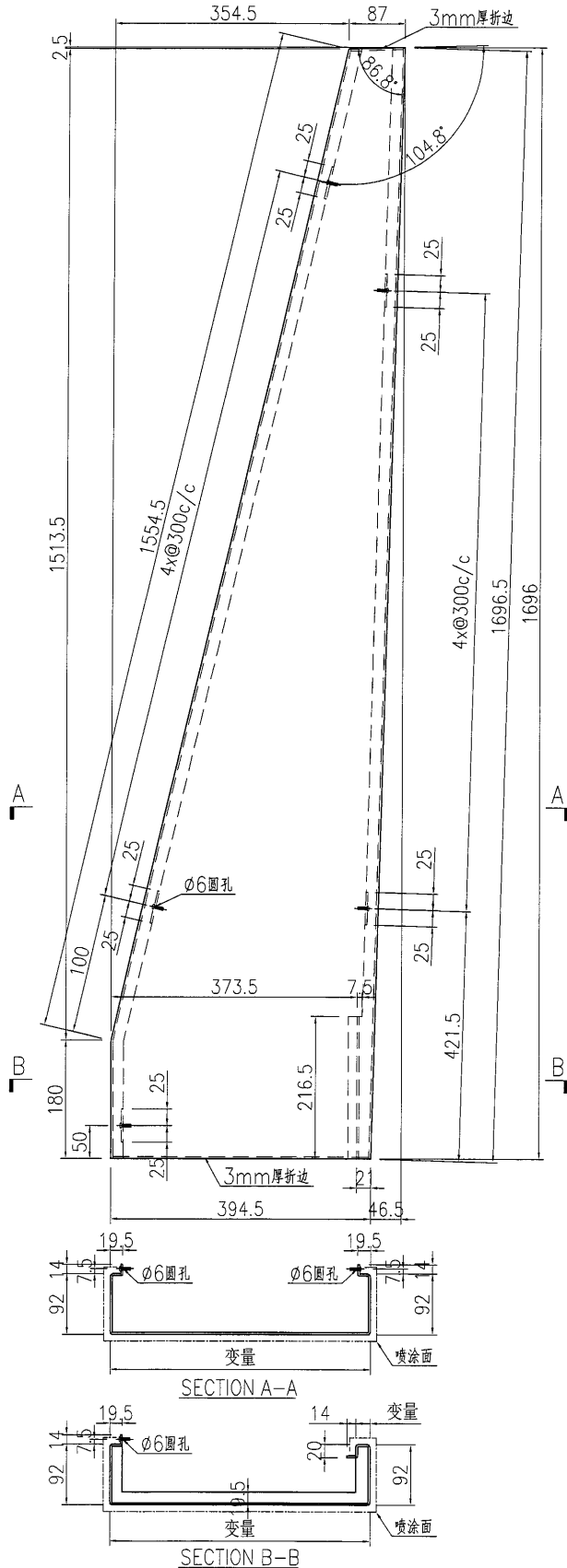


美特鋁質 有限公司
MIDI Aluminium Fabricator Ltd.

产品编号	L(MM)	数量	A	B	C	D	E	F	M
		1							

工程號 J836 地盤 日出康城

顏色: UCT 802607 XL(B)-3
香竇金



~~地盤需復只再加工。~~

名稱	鋁板加工圖	制圖	曾建平	2019-06-28	修改			
材料	3mm厚鋁板	復核			日期			
顏色	UCT28767 XL 3 深灰色	批准			圖號	J836-WW1-LB124		

46

EG-DWG3



美特鋁質 有限公司
MIDI Aluminium Fabricator Ltd.

产品编号

L(MM)

数量

A

B

C

D

E

F

M

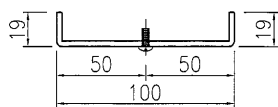
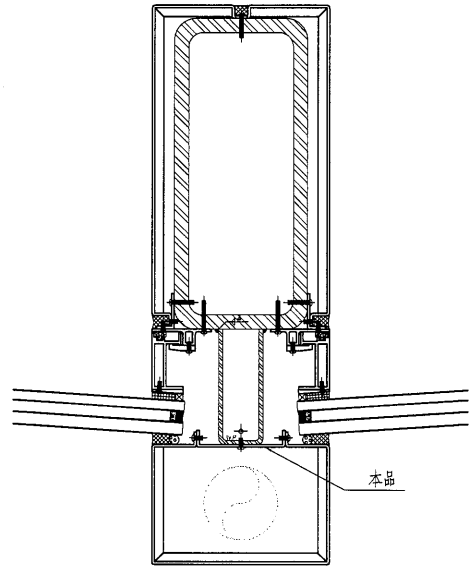
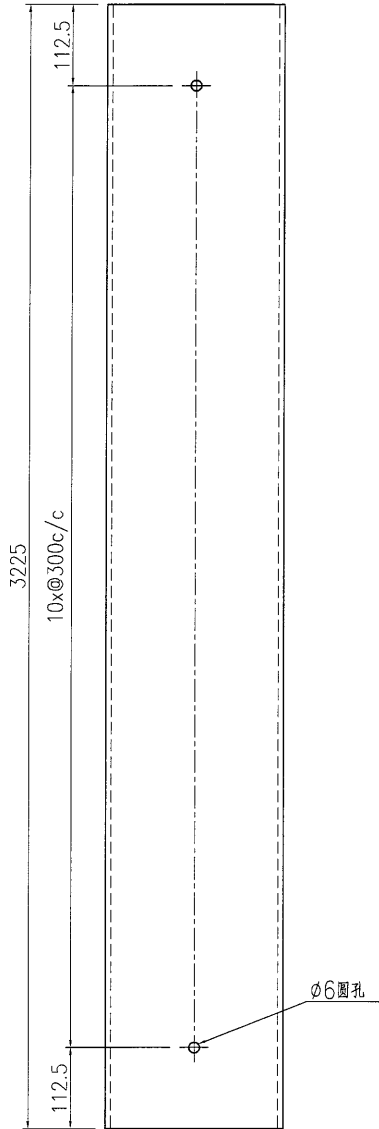
5

工程號

J836

地盤

日出康城

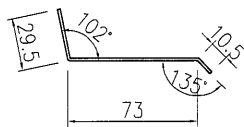
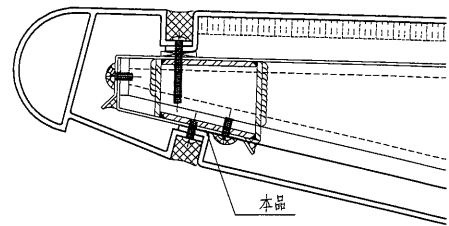
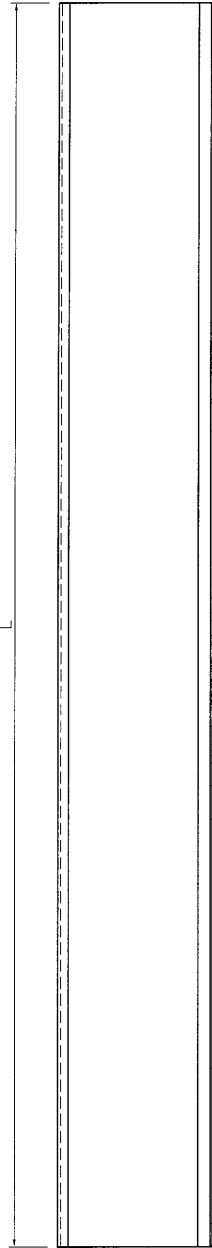


名稱	鋁板加工圖	制圖	曾建平	2019-06-28	修改			
材料	3mm厚鋁板	復核			日期			
顏色	MILL	批准			圖號	J836-WW1-LB125		

 美特鋁質 有限公司
MIDI Aluminium Fabricator Ltd.

产品编号	L(MM)	数量	A	B	C	D	E	F	M
WW1-LB126-01	1800	1							
WW1-LB126-02	1850	1							
WW1-LB126-03	1450	1							
WW1-LB126-04	1550	1							

工程號	J836	地盤	日出康城
-----	------	----	------



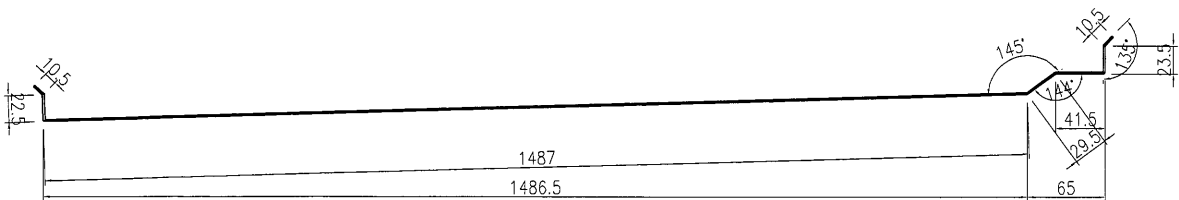
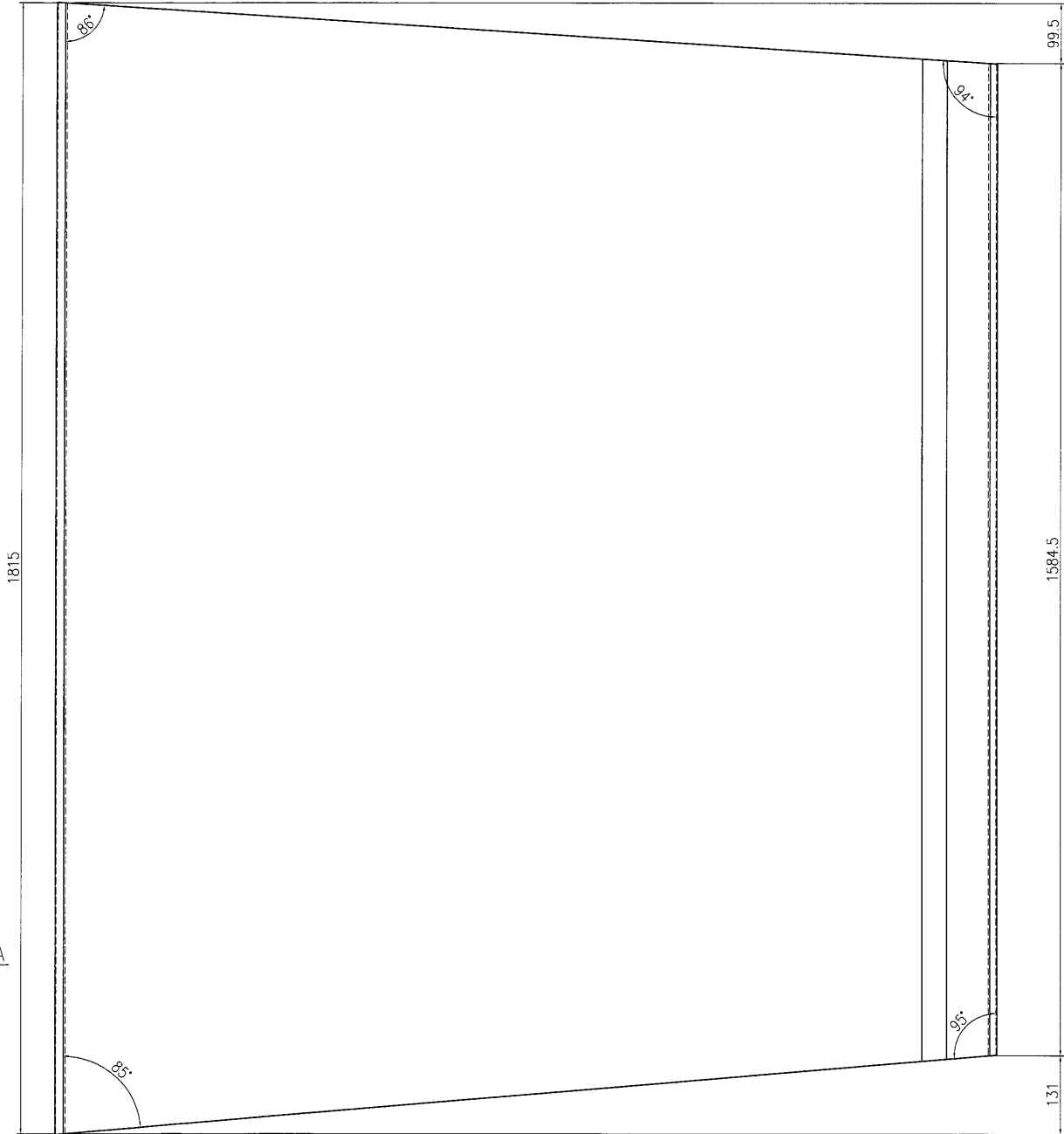
名稱	鋁板加工圖	制圖	曾建平	2019-06-28	修改			
材料	1.5mm厚鋁板	復核			日期			
顏色	MILL	批准			圖號	J836-WW1-LB126		



美特鋁質 有限公司
MIDI Aluminium Fabricator Ltd.

产品编号	L(MM)	数量	A	B	C	D	E	F	M
		1							

工程號	J836	地盤	日出康城
-----	------	----	------



SECTION A-A

名稱	鋁板加工圖	制圖	曾建平	2019-06-28	修改		
材料	1.5mm厚鋁板	復核			日期		
顏色	MILL	批准			圖號	J836-WW1-LB127	

49

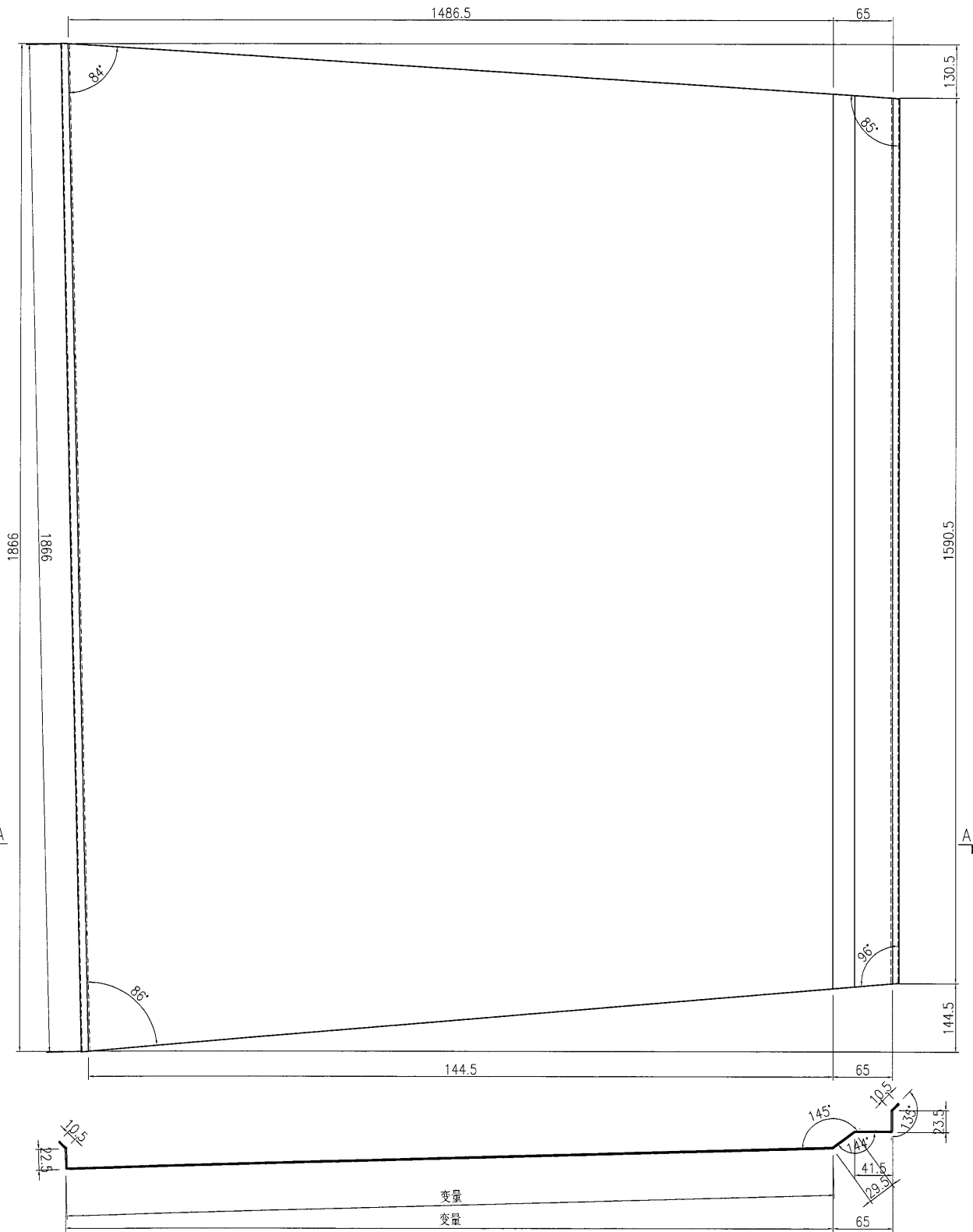
EG-DWG3



美特鋁質 有限公司
MIDI Aluminium Fabricator Ltd.

产品编号	L(MM)	数量	A	B	C	D	E	F	M
		1							

工程號 J836 地盤 日出康城



SECTION A-A

名稱	鋁板加工圖	制圖	曾建平	2019-06-28	修改			
材料	1.5mm厚鋁板	復核			日期			
顏色	MILL	批准			圖號	J836-WW1-LB128		

50

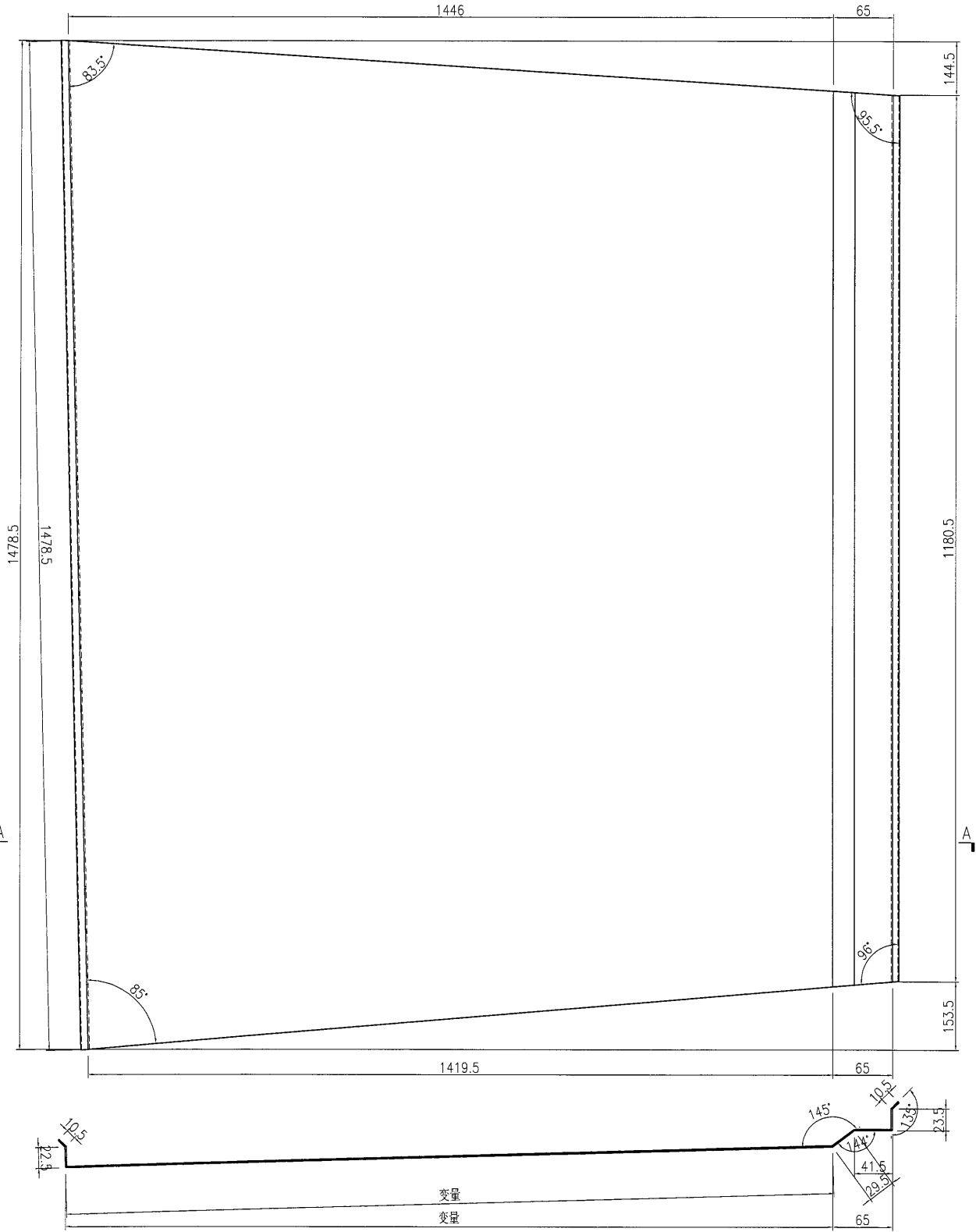
EG-DWG3



美特鋁質 有限公司
MIDI Aluminium Fabricator Ltd.

产品编号	L(MM)	数量	A	B	C	D	E	F	M
		1							

工程號	J836	地盤	日出康城
-----	------	----	------



SECTION A-A

名稱	鋁板加工圖	制圖	曾建平	2019-06-28	修改			
材料	1.5mm厚鋁板	復核			日期			
顏色	MILL	批准			圖號	J836-WW1-LB129		

(51)

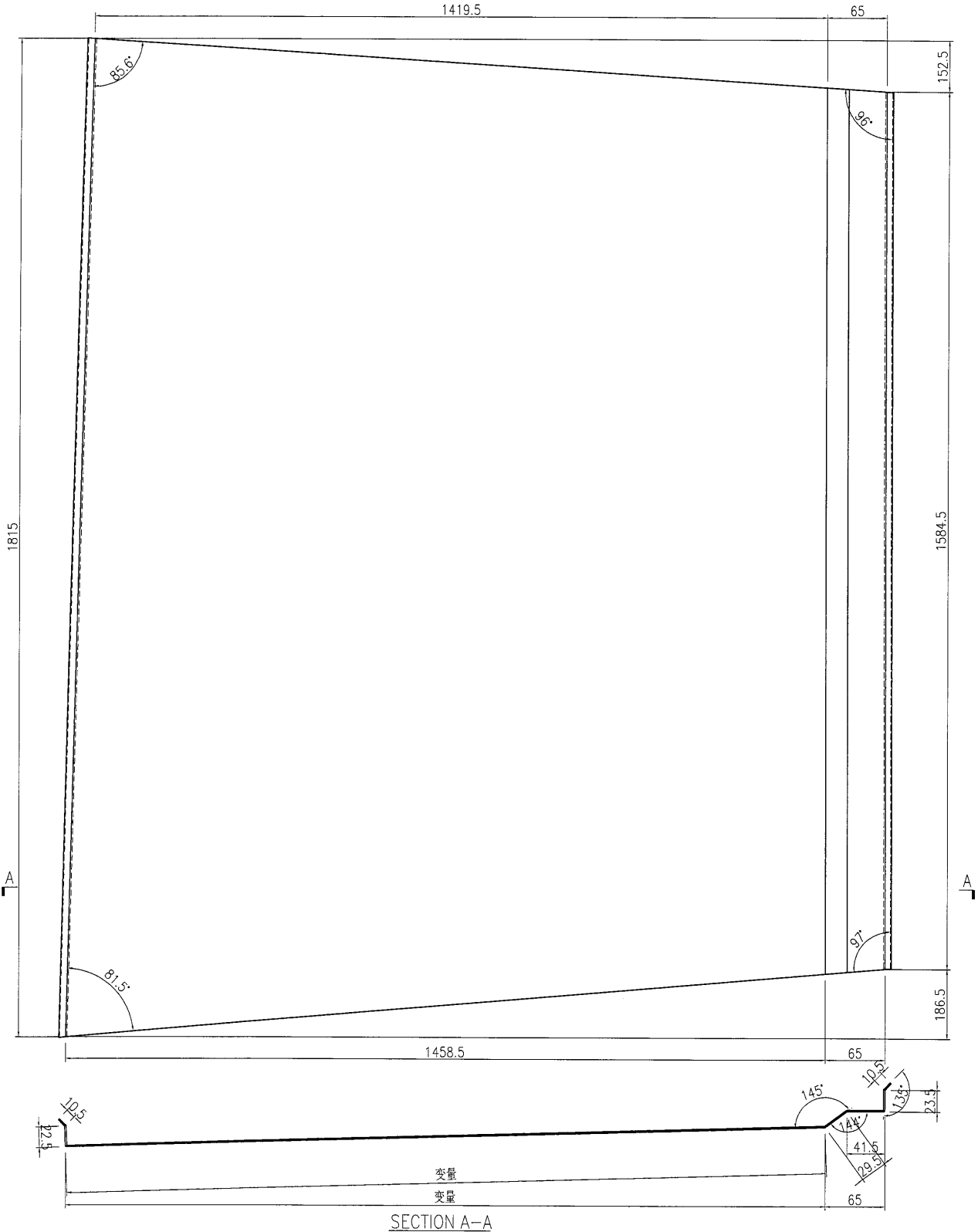
EG-DWG3



美特鋁質 有限公司
MIDI Aluminium Fabricator Ltd.

产品编号	L(MM)	数量	A	B	C	D	E	F	M
		1							

工程號	J836	地盤	日出康城
-----	------	----	------



名稱	鋁板加工圖	制圖	曾建平	2019-06-28	修改			
材料	1.5mm厚鋁板	復核			日期			
顏色	MILL	批准			圖號	J836-WW1-LB130		

52

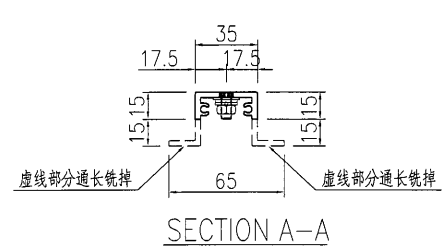
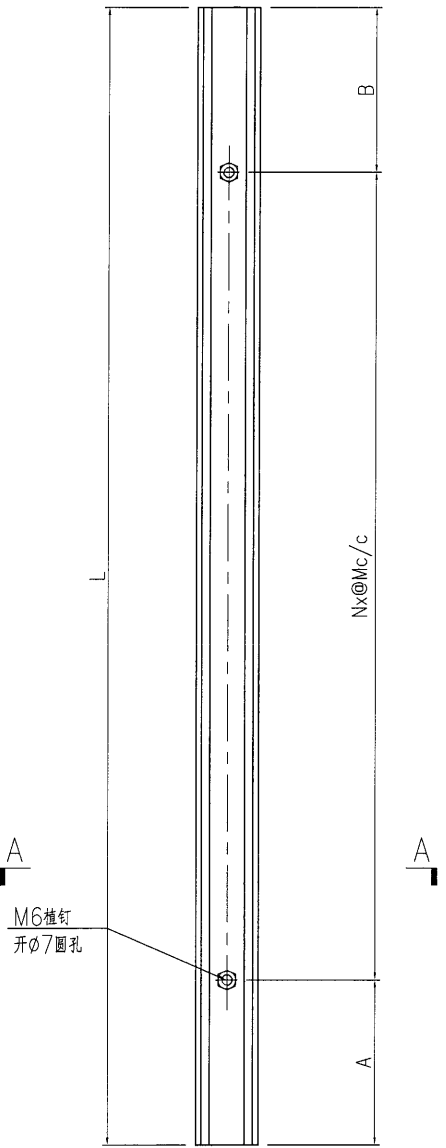
EG-DWG3



美特鋁質 有限公司
MIDI Aluminium Fabricator Ltd.

产品编号	L(MM)	数量	A	B	C	D	N	M	备注
J836-JQ10-01	1508	2	154	154			4	300	
J836-JQ10-02	1524	4	162	162			4	300	
J836-JQ10-03	1536	4	168	168			4	300	
J836-JQ10-05	1480	5	140	140			4	300	
J836-JQ10-06	1490	1	145	145			4	300	
J836-JQ10-07	1464	2	132	132			4	300	

工程號	J836	地盤	日出康城
-----	------	----	------



名稱	型材加工圖	制圖	曾建平	2019-07-05	修改			
材料	X85534	復核			日期			
顏色	MILL	批准			圖號	J836-JQ10		

53

EG-DWG3

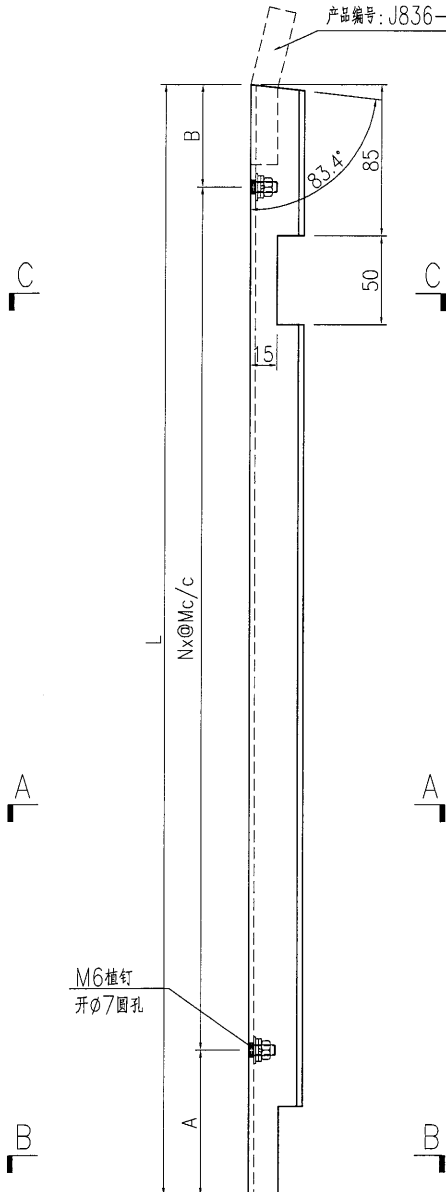


美特鋁質 有限公司
MIDI Aluminium Fabricator Ltd.

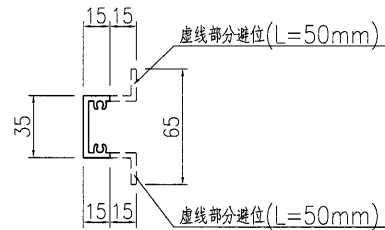
工程號 J836 地盤 日出康城

产品编号	L(MM)	数量	A	B	C	D	N	M	备注
J836-JQ11-01	1575	1	187.5	187.5			4	300	
J836-JQ11-02	1596	3	198	198			4	300	
J836-JQ11-03	1606	4	203	203			4	300	
J836-JQ11-04	1590	1	195	195			4	300	
J836-JQ11-05	1568	1	184	184			4	300	
J836-JQ11-06	1545	2	172.5	172.5			4	300	
J836-JQ11-07	1550	4	175	175			4	300	
J836-JQ11-08	1528	2	164	164			4	300	

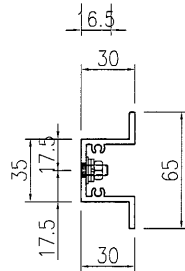
产品编号: J836-JQ13-02



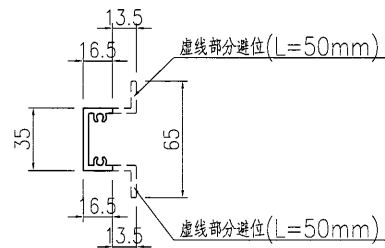
M6植钉
开φ7圆孔



SECTION C-C



SECTION A-A



SECTION B-B

名稱	型材加工圖	制圖	曾建平	2019-07-05	修改			
材料	X85534	復核			日期			
顏色	MILL	批准			圖號	J836-JQ11		

54

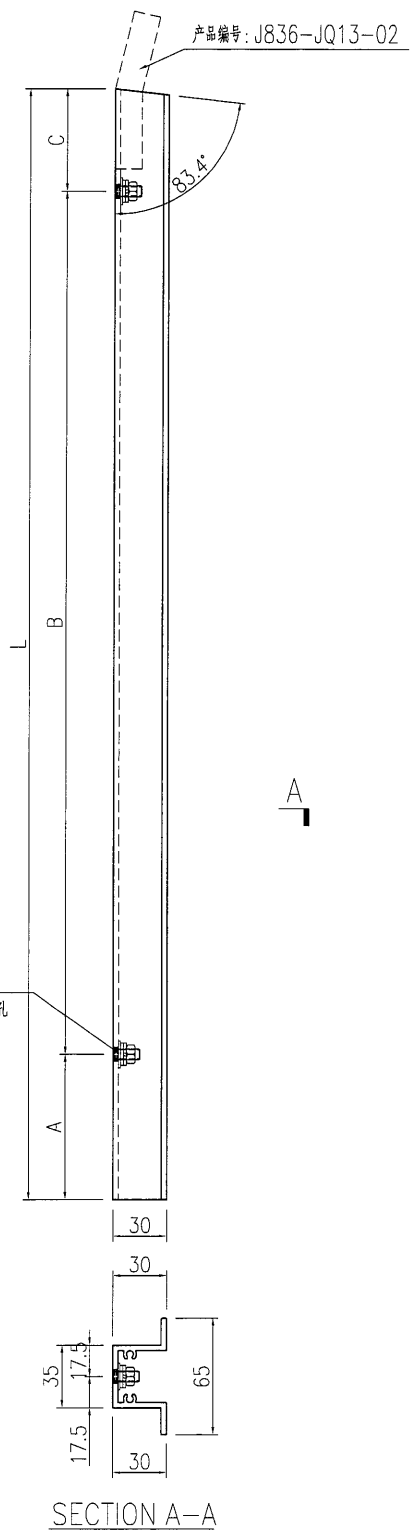
EG-DWG3



美特鋁質 有限公司
MIDI Aluminium Fabricator Ltd.

产品编号	L(MM)	数量	A	B	C	D	N	M	备注
J836-JQ12-01	268	6	84	100	84				
J836-JQ12-02	290	2	95	100	95				
J836-JQ12-03	320	1	85	150	85				
J836-JQ12-04	325	1	87.5	150	87.5				
J836-JQ12-05	305	1	77.5	150	77.5				
J836-JQ12-06	285	1	67.5	150	67.5				
J836-JQ12-07	330	2	90	150	90				

工程號	J836	地盤	日出康城
-----	------	----	------



名稱	型材加工圖	制圖	曾建平	2019-07-05	修改			
材料	X85534	復核			日期			
顏色	MILL	批准			圖號	J836-JQ12		

55

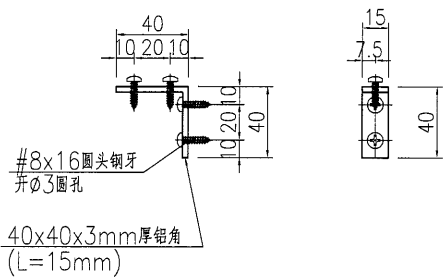
EG-DWG3



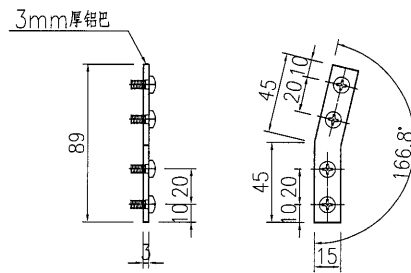
美特鋁質 有限公司
MIDI Aluminium Fabricator Ltd.

工程號	J836	地盤	日出康城
-----	------	----	------

产品编号: J836-JQ13-01 数量 30 件



产品编号: J836-JQ13-02 数量 30 件



名稱	型材加工圖	制圖	曾建平	2019-07-05	修改		
材料	詳見加工圖	復核			日期		
顏色	MILL	批准			圖號	J836-JQ13	