



工程指示 / 要求簡箋 (E.I.)

工程指示編號 : EI/ 0790 /19

修改版次 : A

工程編號 : J836

工程名稱 : 日出康城 7 期 (平台)

工程項目 : 上下台補玻璃 (廠用) 修改.

收件人 : Maggie Lor

發件人 : Joe Chan

日期 : 17/7/2019

要求提供 / 確認 事項 :

- () 初步鋁料 B.M. () 加工拆圖, 然後生產 () 尺寸表
- () 正式鋁料 B.M. () 技術上資料 / 指示 () 報價
- () 配件 B.M. () 樣辦或貨品說明書 () 分判合約
- () 其他 : _____

內容 :

修改 GX1-G22 & GX1-G23 兩件玻璃

① 玻璃種類 : 修改為 15mm Clear Tempered

② 玻璃呎寸 : 呎寸有修改, 請參看 BM 表。

請在 20/7/2019 前完成上列要求。

附有關圖紙 / 文件 :

4 頁

以上項目為:

- 原合約工程包 原合約工程加 / 減賬 新工程報價

原因 : -

分發東莞各部門 :

- () 生產技術總監 連附件 () 技術部 連附件 () 生產部 連附件 () 機械設計部 連附件
- () 採購部 連附件 () 生產統籌部 連附件 梅. 軍
- () 質檢部 連附件 () 會計部 連附件 () 報關組 連附件 () 其他 _____ 連附件

分發香港各部門 :

- () 行政部 連附件 () 會計部 連附件 () 統籌部 連附件 () 工程部地盤科文 連附件
- () 採購部 連附件 () QS 部 連附件 () 維修部 連附件 () 其他 _____ 連附件

傳遞編號 :

HK 1634/19

發件人簽署 :

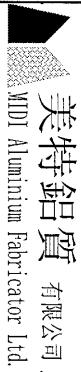
項目經理簽署 :

工程號:	J-836	計算:	Charmant	日期:	9/7/2019	送呈:	胡哥
地盤名稱:	日出康城	核對:		日期:		副本:	
項目類別:	WW4(A-N), WW4(N-RH), E7	批准:		日期:		A/C Code:	

BM編號:	修改版次:	EI 0790A	總計玻璃面積 (平方米):	138.096	此BM依據
-------	-------	----------	---------------	---------	-------

序號	修改內容	玻璃圖號	顏色與類型	玻璃尺寸			數量	總面積	備注	
				厚度 (mm)	寬度 (mm)	高度 (mm)				
1		GX1-G1	12mm THK. TEMPERED GLASS+12mm AIR+12mm THK. TEMPERED GLASS I.G.U.	36	527.0	3347.0	1	1.764	WW4(A-N)	
2		GX1-G2		36	1235.0	866.0	1	1.070	WW4(A-N)	
3		GX1-G3		36	1805.0	868.0	1	1.567	WW4(A-N)	
4		GX1-G4		36	512.0	2462.0	1	1.261	WW4(A-N)	
5		GX1-G5		36	2125.0	674.0	2	2.865	WW4(A-N)	
6		GX1-G6		36	2045.0	674.0	4	5.513	WW4(A-N)	
7		GX1-G7		36	2021.0	674.0	2	2.724	WW4(A-N)	
8		GX1-G8		36	2085.0	705.0	2	2.940	WW4(A-N)	
9		GX1-G9		36	2035.0	948.0	2	3.858	WW4(A-N)	
10		GX1-G10		36	882.0	3546.0	2	6.255	WW4(A-N)	
11		GX1-G11		36	836.0	3552.0	1	2.969	WW4(A-N)	
12		GX1-G12		36	850.0	3552.0	1	3.019	WW4(A-N)	
13		GX1-G13		36	1785.0	1066.0	1	1.903	WW4(A-N)	
14		GX1-G14		36	1175.0	1065.0	1	1.251	WW4(A-N)	
15		GX1-G15		36	1650.0	3348.0	1	5.524	WW4(A-N)	
16		GX1-G16		36	920.0	3300.0	1	3.036	WW4(A-N)	
17		GX1-G17		36	340.0	3126.0	1	1.063	WW4(N-RH)	
18		GX1-G18		36	1400.0	3126.0	1	4.376	WW4(N-RH)	
19		GX1-G19		36	859.0	3126.0	1	2.685	WW4(N-RH)	
20		GX1-G20		36	647.0	3126.0	1	2.023	WW4(N-RH)	
21		GX1-G21		36	701.0	2446.0	2	3.429	E7	
22	A	GX1-G22		15mm THK. CLEAR TEMPERED GLASS	15	2025.0	2734.0	1	5.536	WW4(N-RH)
23	A	GX1-G23			15	1840.0	3100.0	1	5.704	WW4(N-RH)
24		GX1-G24		12+12+12 IGU	36	2071.0	948.0	1	1.963	WW4(A-N)

①



美特鋁質 有限公司 MIDI Aluminium Fabricator Ltd	工程號: J-836	計算:	Charmant	日期:	9/7/2019	送呈:	胡哥
廠用玻璃B.M.表	項目類別: WW4(A-N), WW4(N-RH), E7	核對:		日期:		副本:	
	修改版次:	批准:		日期:		A/C Code:	

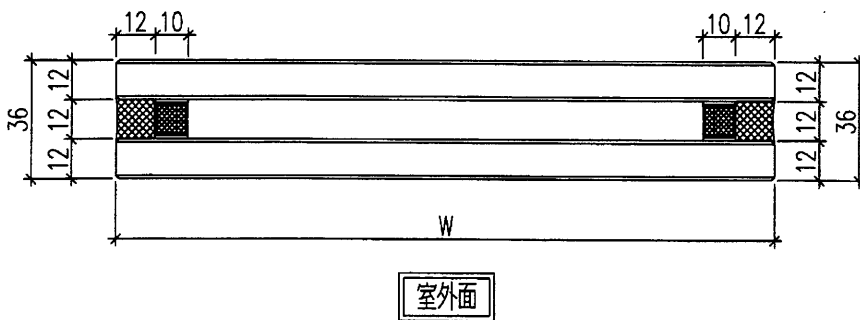
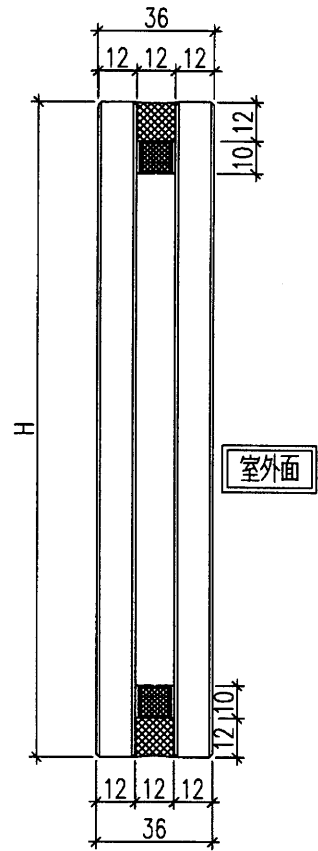
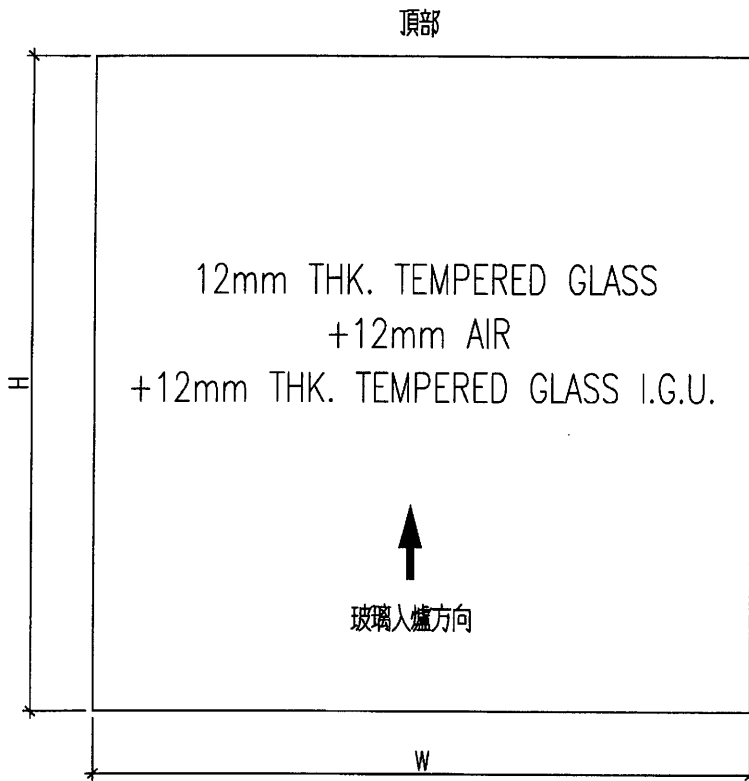
序號	修改內容	玻璃圖號	顏色與類型	總計玻璃面積 (平方米):			數量 (塊)	總面積 (平方米)	備注
				厚度 (mm)	寬度 (mm)	高度 (mm)			
25		GX1-G25	12+12+12 ISU	36	2095.0	948.0	1	1.986	WW4(A-N)
26		GX3-G1		15	1397.0	3465.0	2	9.681	WW4(A-N)
27		GX3-G2		15	1771.0	3465.0	2	12.273	WW4(A-N)
28		GX3-G3		15	1300.0	3220.0	2	8.372	WW4(A-N)
29		GX3-G4		15	1775.0	3265.0	6	34.772	WW4(A-N)
						合計	12	65.10	
						總計:	46	138.10	

- 加工注意事項:
- 1). 本表中所採用之玻璃為信義玻璃廠出品之玻璃原片
 - 2). 本表中所有玻璃對角線尺寸偏差要求不超過正負2mm。
 - 3). 本表中所有玻璃要求粗磨邊處理並倒棱角。
 - 4). 本表中不同種類玻璃參照玻璃加工圖加工。
 - 5). 本表中所有強化玻璃均需HEAT SOAK TEST。
 - 6). 本表中所有強化玻璃之入爐方向均以寬度方向進入。
 - 7). 本表中所有玻璃成品送交東莞莞美而特廠，每次交貨時須齊層、齊款、齊數量，每次來貨之具體數量由美而特廠生產統籌部提供。
 - 8). 本表中所有玻璃成品均需注明室內外面及其玻璃編號，以便識別。

2


美特鋁質 有限公司
 MIDI Aluminium Fabricator Ltd.

工程號	J-836	地盤	日出康城
-----	-------	----	------



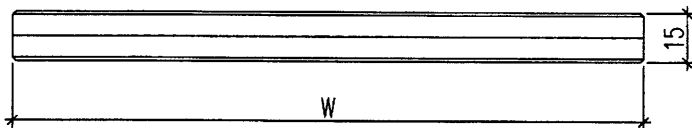
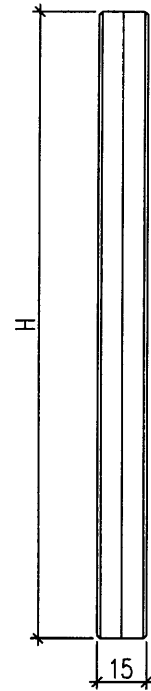
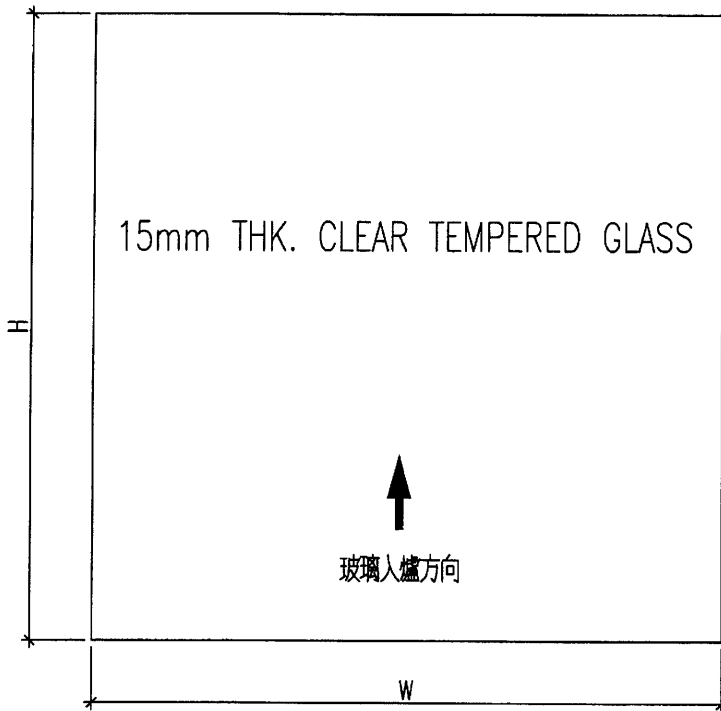
名稱		制圖		修改	
材料		復核		日期	
顏色		批准		圖號	



美特鋁質 有限公司
MIDI Aluminium Fabricator Ltd.

工程號	J-836	地盤	日出康城
-----	-------	----	------

頂部



名稱		制圖		修改			
材料		復核		日期			
顏色		批准		圖號			